

SAMPO

聲寶牌

雙制式來電顯示無線電子母機
使用說明書

CT-C33

『隨同產品發行保證書，請於購買時注意索取，並要求經銷商填妥購買日期及蓋店章，以確保您的權益。』

簡 介

感謝您購買來電顯示無線電話!

本機是採用先進的微處理器(MCU)控制,全積體電路及表面安裝技術,具有雙制式 FSK/DTMF 來電顯示(CID)的頻道最新式樣移動通訊設備。

本機功能完善、設計合理、辦公室、家庭等電話系統,為充分發揮本機功能,請在使用之前詳閱本說明書。

目 錄

一· 本機功能與特點.....	4
二· 主要技術指標.....	5
三· 外形及各部分名稱.....	6
四· 安裝使用注意事項.....	8
五· 電池之充電.....	10
六· 使用說明.....	10
● 使用前應做的事.....	10
● 如何打電話.....	11
● 如何接電話.....	11
● 來電顯示功能.....	11
● 子機特殊功能.....	12
● 撥出號碼翻查功能.....	12
● 自動追撥功能.....	12
● 電話號碼預撥及修改.....	12

● 內部通話.....	13
● 三方通話.....	13
● 電話轉接.....	13
● 頻道轉換.....	14
● 電子密碼鎖.....	14
● 設置限撥號碼.....	15
● 撥出限撥號碼.....	15
● 清除限撥號碼的密碼.....	15
● 主機長途機械鎖.....	15
● 號碼存貯.....	16
● 時間設置.....	16
● 保留功能.....	16
● 主機靜音功能.....	16
● 停電使用功能.....	17
七· 故障診斷及維護.....	17
維修細則.....	19

●對碼：

本機在出廠時一般都已對碼，如果子機不能開機，需重新對碼，步驟如下：

1. 座機處於掛機狀態，子機待機狀態；
按住座機上 **對碼** 鍵，這時看到通話燈閃爍，液晶屏顯示“HS-1”字樣，同時再按住子機上 **對碼** 鍵，保持 4 秒鐘後，子機發出“嘀...嘀”兩聲，表示該子機密碼設置完成，該子機就作 1 號子機；
2. 如果配帶多個手機，則須繼續按住主機 **對碼** 鍵，同時按住下一個手機的 **對碼** 鍵重復以上操作，設置 2 號手機、3 號手機、4 號手機。

●電話打出：（須插好主機和充電座電源、手機充電電池）

1. 主機：拿起聽筒或按一下 **免提** 鍵，聽到撥號音後撥號，撥號後 6 秒鐘自動計時，打完電話，主機放下聽筒或按一下 **免提** 鍵結束通話。
2. 子機：按一下 **通話** 鍵（指示燈亮），聽到撥號音後撥號，撥號後 6 秒鐘自動計時，打完電話，子機按一下 **通話** 鍵結束通話。

●電話接聽：（須插好主機和充電座電源、手機充電電池）

1. 主機：聽到鈴聲，拿起聽筒或按一下 **免提** 鍵，進行通話；
2. 子機：聽到鈴聲，按一下子機的任意鍵可接聽電話；
3. 通話完畢，子機按一下 **通話** 鍵結束通話。

●來電顯示功能（須向電信局申請來電顯示服務）

本機的主機和子機可記錄 64 組最後打入的來電號碼，按 **查閱** 鍵可查看來電的號碼，若想撥打此電話號碼，按主機的“免提”鍵或拿起聽筒可將電話號碼自動撥出；或者按子機的 **查閱** 鍵查看來電號碼，若想撥打此電話號碼，按 **通話** 鍵可將電話號碼撥出。

●子機音樂和音量選擇：

1. 子機有十二組來鈴音樂可供選擇，在待機狀態，按一下 **信道 / 音樂** 鍵，液晶屏顯示“tonE-[0-12]”，按數位鍵“1-9”，*，0，#”選擇喜歡的音樂；選擇到自己喜歡的鈴聲後，再按 **信道 / 音樂** 鍵就鎖定了此鈴聲。

- ▲ 46/49 MHz 通道自動 / 手動選擇
- ▲ 根據用戶需要可配 1 - 4 個子機
- ▲ 子機 / 主機大螢幕液晶顯示
- ▲ 高音質、低噪音系統、通訊距離闊大
- ▲ FSK / DTMF 雙制式來電顯示(主機 / 手機均能存儲 64 組來電號碼)
- ▲ 主機 20 組、子機 16 組號碼存儲，主機特別設置存貯直接撥號鈕“記憶 1”
- ▲ 20 組撥出號碼翻查
- ▲ 自動追撥功能：可追撥 50 次，撥通回鈴指示
- ▲ 主機 20 組、子機 40 組可編程電子密碼鎖
- ▲ 超過 65000 組防盜密碼，防止盜用本機
- ▲ 子機十二組音樂鈴聲選擇
- ▲ 子機按鍵夜光功能
- ▲ 大哥大號碼預撥及修改功能
- ▲ 子機排隊等候及外線空閒提示
- ▲ 主機與每個子機可進行呼叫 / 通話
- ▲ 主機與每個子機可相互轉接外線
- ▲ 每個子機之間可相互轉接外線
- ▲ 超距離 / 低電報警
- ▲ 外線來鈴時，主機按任何鍵可接聽電話
- ▲ 子機通話時主機突然停電，在 30 秒鐘內拿起座機手柄可繼續通話
- ▲ 音頻 / 脈衝撥號轉換
- ▲ 停電時主機聽筒可正常使用
- ▲ 免提音量可調，鈴聲大小可調
- ▲ 主機、手機重覆來電顯示

三 主要技術指標

使用條件：

環境溫度	-10°C -- +40°C
相對濕度	45% -- 95%
大氣壓力	86 -- 106Kpa
環境雜訊	≤ 60dB(A)

話機部份：

脈衝撥號 -----

脈衝撥號斷續比：(1.6 ± 0.2) : 1

撥號脈衝速度：10 ± 1 1/S

複頻撥號 -----

低頻群：697、770、852、941Hz

高頻群：1209、1336、1477、1633Hz

頻 偏：不超過 ± 1.5%

電 平：低頻群：-9dBm ± 3dB

高頻群：-7dBm ± 3dB

組合信號的高低電平差：2 ± 1dB

由諧波互調引起的總失真度比基波電平至少低 20dB

振鈴聲級：主機 ≠ 70dB(A)

手機 ≠ 55dB(A)

射頻部份：

發射功率：主機 ∞ 20mW

手機 ∞ 20mW

頻 率：46/49MHz

頻率誤差：∞ ± 1KHz

調製方法：調頻

鄰道干擾抑制比 ≠ 50dB

電 源：

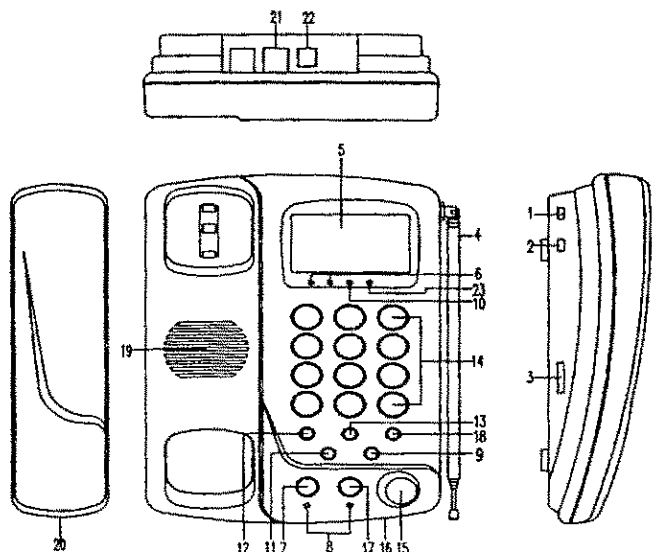
主 機：輸入 AC 60Hz 110V 輸出 DC 9V 額定電流 200mA

充 電 座：輸入 AC 60Hz 110V 輸出 DC 6V 額定電流 100mA

手 機：3.6V 300mAh 充電電池

三 外形及各部分名稱

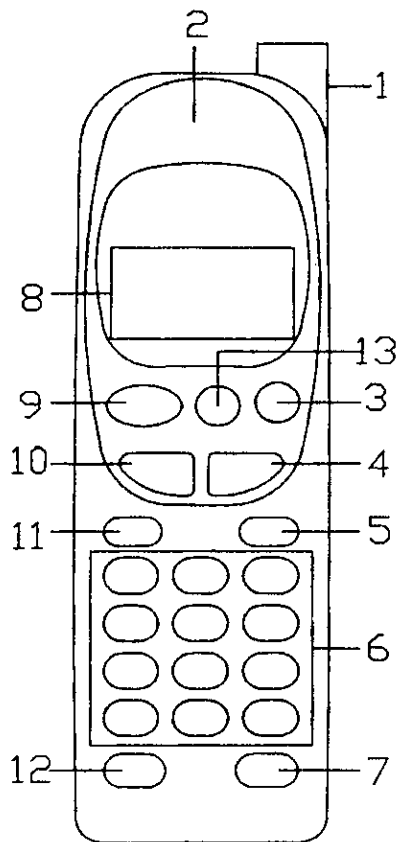
1. 主機：



- | | | | |
|----------------|---------------|--------------|---------------------|
| 1. 音頻 / 脈衝開關 | 7. 查關鍵 | 13. 暫切 / 清除鍵 | 19. 喇叭網 |
| 2. 鈴聲高 / 低開關 | 8. 電源 / 通話指示燈 | 14. 數字鍵 | 20. 聽筒 |
| 3. 免提音量開關 | 9. 對講鍵 | 15. 免提鍵 | 21. 外線插
座 |
| 4. 天線 | 10. 靜音鍵 | 16. 麥克風孔 | 22. 電源插座
(DC 9V) |
| 5. 液晶顯示幕 | 11. 存儲鍵 | 17. 重撥 / 翻查鍵 | |
| 6. 記憶 1、記憶 2 鍵 | 12. 對碼鍵 | 18. 保持 / 轉接鍵 | 23. 調時 |

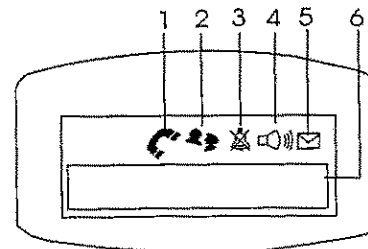
子機:

1. 天線
2. 受話器
3. 對碼鍵
4. 查閱鍵
5. 存儲鍵
6. 數字鍵
7. 暫切/清除鍵
8. 液晶顯示幕
9. 通話鍵
10. 重撥鍵
11. 對講鍵
12. 信道鍵
13. 保持/調時鍵



液晶顯示幕:

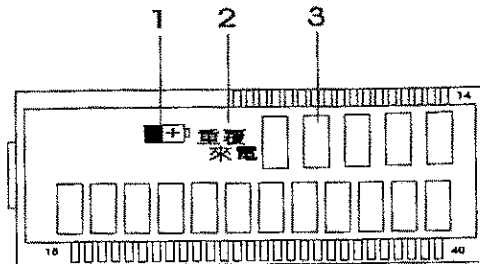
A. 主機:



顯示符號意義:

- | | | |
|--------|------------|----------|
| 1 · 開機 | 2 · 對講 | 3 · 靜音 |
| 4 · 免提 | 5 · 來電顯示提示 | 6 · 數位顯示 |

B. 子機:



顯示符號意義:

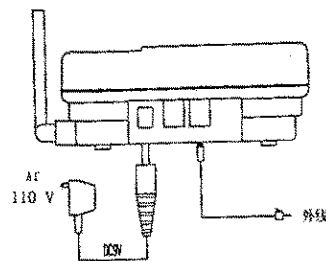
- | | | |
|----------|------------|-----------|
| 1 · 低電指示 | 2 · 重復來電指示 | 3 · 顯示的數位 |
|----------|------------|-----------|

四. 安裝、使用注意事項

安裝:

1 · 主機:

- A · 將聽筒和主機用捲線連好，電話線插入主機的電話線插座內
- B · 將外接電源 (DC9V) 輸入端插入 110V 交流電源插座，輸出端插入座機 DC 電源插孔內，此時電源指示燈會亮:



五. 電池之充電

- 將 3.6V 電池插入子機電池插座內；手機電池電壓為 3.6V/300mA
- 充電座：
將外接電源（DC6V）輸入端插入 110V 交流電源插座，輸出端插入充電座 DC6V 電源插孔內。

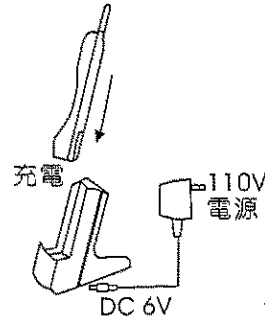
使用注意事項：

- 電話機應安裝在陰涼、乾燥、通風的地方
- 電話機不要放在發熱物體、腐蝕性物體及潮濕性的地方，以免損壞機內元件和電路。
- 在使用過程中，如超出通話距離而發出報警聲，請及時回到有效距離內，否則將在 30 秒鐘自動回到待機狀態。
- 在使用過程中，如發現本機被其他用戶的子機意外開機，重新對碼即可
- 如果您使用電子密碼鎖來鎖定某些號碼，而又忘記了密碼，可按如下方法清除密碼：

A: 主機: 拔下外接電源線和電話線，等 5 分鐘後按住 **對碼** 鍵插上電源，再按 **對碼** 鍵後輸入任意 4 位元數位，聽到“Be...Be”音後自動跳回待機狀態，此時密碼已被清除，需重新 **對碼** 方可開機；

B: 子機: 拔下電池，等 5 分鐘後按住 **對碼** 鍵插上電池，再按 **對碼** 鍵後輸入任意 4 位元數位，再輸入 1~4 中任意一個數位，聽到“Be...Be”音後自動跳回待機狀態，此時密碼已被清除，需重新對碼方可開機。

- 本機電源輸入端未加裝濾波器。.....等限制零件。
- 當使用免提時，若電話機發出“Be”聲，請將主機右側音量鍵調至小聲即可。
- LCD 之最佳顯示會受光線及角度影響，故可自行墊高物品，調整到自己看得到螢幕字體為最佳角度。
- 當使用無線電時，請將主機及子機之天線拉起，距離才可使用。



- 將子機放在充電座上，充電指示燈亮，即已開始充電；
- 本機第一次使用時，應先充電 12 小時以上再使用；
- 在使用時如有低電報警，請及時充電以免損壞電池。

六. 使用說明

●使用前應做的事：

- 對碼: (手機、主機均接上電源)
同時按住主機和子機的 **對碼** 鍵，直到發出“Be.....Be”兩聲，表示開機密碼設置完成，子機顯示“HS-1”，該機被設 1 號子機；
- 設定子機序號：
A: 如果配帶了多個子機，則需繼續按住座機 **對碼** 鍵，同時再按住另一個子機的 **對碼** 鍵，直至發出“Be.....Be”兩聲，子機顯示“HS-2”，表示該機被設為 2 號子機；
B: 用同樣方法可設置四個子機。
- 將“T/P”(複頻/脈衝)開關撥到適當地電信局交換機的位置，將“鈴聲”開關高/低檔撥到自己習慣的位置。(國內市場要撥到複頻位置)

●如何打電話：

- 主機：
A. 拿起聽筒或按一下 **免提** 鍵（外線燈亮），聽到撥號音後開始撥號，撥完號後 6 秒鐘開始自動計時，液晶顯示幕顯示通話時間；
B. 如電話未接通，可按一下 **暫切/清除** 鍵，再重新撥號；或按一下 **重撥/翻查** 鍵可自動將號碼重撥一次；
C. 通話結束後，將聽筒放回原位或按一下 **免提** 鍵，可結束通話

2. 子機：

- A. 按一下 **通話** 鍵（主機外線燈亮），聽到撥號音後開始撥號，撥完號後 6 秒鐘開始自動計時，液晶顯示幕顯示通話時間；
- B. 通話結束後，再按一下 **通話** 鍵，可結束通話。
- C. 排隊等候及外線空閒提示：主機或其他子機正在通話時，用該子機撥打外線將不能取線，會自動回到待機狀態，當主機或其他子機結束通話後，子機會發出提示音，表示可以撥打外線。

●如何接電話：

1. 主機：

- A. 使用免提：聽到鈴聲後，按一下 **免提** 鍵（通話燈亮）就可通話，同時調節音量鈕使聲音聽起來舒服為止；
- B. 使用聽筒：聽到鈴聲後，拿起聽筒就可通話，如果在使用時想轉為免提通話，按一下 **免提** 鍵再放回聽筒即可；
- C. 通話完畢後，將手柄放回或再按一次 **免提** 鍵就可結束通話。

2. 子機：

- A. 聽到鈴聲後，拿起子機，按一下子機上的任何鍵即可接聽。
- B. 通話完畢後，再按一次 **通話** 鍵，可結束通話

●來電顯示功能：

本機具有 FSK/DTMF 雙制式來電顯示功能，並可存儲 64 組來電號碼，以供隨時查閱。

- 1. 使用方法：當外線來鈴時，主機和子機同時響鈴，並同時顯示對方的電話號碼，此時手機按任意鍵可接通外線；如果無人接聽，本機會將來電號碼自動存儲，並有圖示提示，
- 2. 查閱：在待機狀態時，按 **查閱** 鍵，可查閱 1~64 組的來電號碼，每按一次 **查閱** 鍵，號碼向後翻一組，並能在 1~64 組內迴圈顯示；也可按子機 *** / ▲** 鍵或 **# / ▼** 鍵向上或向下查看號碼（按 **# / ▼** 鍵一次顯示來電號碼，再按一次可顯示來電時間）；按主機 **上查** 鍵或者按下 **下查** 鍵可向上或向下查看號碼，按 **下查** 一次，顯示來電號碼，再按一次可顯示來電時間（注：操作時，子機按 *** / ▲** 鍵或 **# / ▼** 鍵；主機按 **上查** 或 **下查** 鍵以下相同），查到要撥打的號碼時，按子機 **通話** 鍵或按主機 **免提** 鍵或拿起聽筒，號碼就會自動撥出。

* 在使用來電顯示功能之前，請向電信局申請開通來電顯示服務項目。

●子機特殊功能：

- 1. 鈴聲設置：子機具有 12 種音樂鈴聲可供選擇使用。

設置方法：在待機狀態時，按一下 **信道 / 音樂** 鍵，顯示 TONE[1-12]，這時按“1~#”12 個數位鍵，可聽到 12 種不同的音樂鈴聲，選好一種後再按一下 **信道 / 音樂** 鍵，聽到“be-”音即已設好鈴聲（設好的鈴聲在外線來電時有效）。

●撥出號碼翻查功能：

本機可翻查以前所打出的 20 組號碼，並再撥出去。

操作方法：在待機時，按 **重撥 / 翻查** 鍵，會顯示以前撥過的號碼及序號，按 *** / ▲** 鍵或 **# / ▼** 鍵可向上或向下查看，查到所需的號碼，按子機 **通話** 鍵或按主機 **免提** 鍵或拿起聽筒，查到的號碼就會自動撥出。

最後一組號碼重撥功能：主機和子機在打出電話時，如遇忙音，按 **重撥 / 翻查** 鍵可重撥最後一組電話號碼

●自動追撥功能

- 1. 在待機時，主機按一下 **重撥 / 翻查** 後，再按 **上查** 或 **下查** 鍵查到要打的號碼後，按住 **重撥 / 翻查** 鍵約 2 秒鐘後可將號碼撥出，如遇忙音，電話將自動收線，間隔 5 秒鐘後自動重撥，最多重撥 50 次，如線路接通，話機回鈴提示，此時可接聽電話（主機在待機時有此功能）
- 2. 免提狀態下的自動追撥功能：當按座機 **免提** 鍵撥出電話號碼時，如遇忙音，按 **重撥 / 翻查** 鍵重撥，再遇忙音，5 秒鐘後自動重撥電話號碼，最多重撥達到 50 次。

●電話號碼預撥及修改：

- 1. 在待機狀態撥打需要打出的電話號碼，如號碼輸入錯誤，可按 **暫切 / 清除** 鍵，清除錯誤的號碼（預撥號碼最長可輸入 16 位電話號碼）
- 2. 拿起聽筒或按一下 **免提** 鍵（子機按一下 **通話** 鍵），預撥的號碼就會直接撥出。

●內部通話：

1. 主機呼叫子機

- 按主機 **對講** 鍵，再按指定通話的子機序號，所對應的子機和主機都發出鈴聲，主機顯示 "PAGE HS—X"(X 為子機序號)，子機顯示 "bu PAGE";
- 拿起子機，按子機 **對講** 鍵通話；
- 對講完畢後，按主機 **免提** 鍵或放回聽筒或按子機 **對講** 鍵即可結束對講。

2. 子機呼叫主機：

- 按子機 **對講** 鍵，子機和主機均發出鈴聲；
- 按主機 **免提** 鍵或拿起聽筒應答；
- 對講結束後，按主機 **免提** 鍵或放回聽筒，或按子機 **對講** 鍵即可結束對講。

- * 內部通話時，外線可以打入，聽到鈴聲後按一下主機 **免提** 鍵可同外線通話，子機自動返回待機狀態。

●外線、主機聽筒、子機三方通話：

1. 在主機與外線通話狀態：

- 按主機 **對講** 鍵，再按數位(1~4)，呼叫要通話的子機；
- 響鈴時按子機 **對講** 鍵，進入內部通話狀態，再按主機上的 **對碼** 鍵，這時主機聽筒、子機、外線就能一起通話。

●電話轉接：

1. 主機轉子機：

- 主機通話時，依次按：**保持/轉接** 鍵 → 數位 1~4 (子機序號)；
- 子機響鈴時按 **通話** 鍵，即可通話。

2. 子機轉主機或其他子機：

- 子機在通話時，按 **保持/調時** 鍵 → 按數位 0~4 ("0" 轉座機，"1~4" 轉指定子機)；
- 此時所轉主機或子機響鈴，主機拿起聽筒或按 **免提** 鍵，子機按 **通話** 鍵即可通話；

3. 任意轉接：

- 當主機或子機處於通話狀態時，按主機 **保留** 鍵或按子機 **保持/調時** 鍵，主機和所有子機都顯示 "HOLD"，
- 主機或任何一個子機開機都能繼續通話。

●頻道轉換：

在子機通話時，如外界干擾導致話音不夠清晰，或有雜音，可按子機 **信道/音樂** 鍵轉換頻道，選擇通話效果好的頻道，同時顯示 "HS—XX" (XX 為 01~20) 指示頻道數。本機有頻道可供選擇(其中 1 個頻道作為資料傳輸專用通道)。

●電子密碼鎖：

本機可通過設置電子密碼鎖來限制長途、資訊台等號碼的撥出，主機可設 20 組限撥號碼，子機可設 40 組限撥號碼

1. 設置限撥號碼的密碼：

主機、子機可分別設置限撥號碼的密碼，操作方法相同，(以下操作以密碼為 1234，號碼為 02-12345678 為例)；

在主機、子機待機狀態下，依次輸入：**對碼** 鍵 → **對碼** 鍵 → 4 位元密碼 → 4 位元密碼，第二次輸入的密碼必須與第一次輸入的相同，如設置密碼成功，可聽到“嘀……嘀……”聲，如原來有密碼，在按第二次 **對碼** 鍵就可聽到“嘀嘀”出錯音，並終止設置。密碼設置完成後可直接開始設置限撥號碼，請參考 2. 的設置方法。

如：設置密碼為 1234，可按鍵：**對碼** 鍵 → **對碼** 鍵 → 1234 → 1234

2. 設置限撥號碼

在待機狀態下，按下列順序操作：**對碼**鍵 → 4 位元密碼 → 限撥號碼地址（用 *** / ▲** 鍵向上，**# / ▼** 鍵向下設置限撥號碼地址）→ **對碼** 鍵（需按住直至發出“Bi——”音）→ XXXX（限撥號碼字頭，最多 4 位）→ **對碼** 鍵

如：鎖定“02”在“03”號位址，（且設密碼為 1234）

依次輸入：**對碼** 鍵 → 1234 → *** / ▲** 鍵 **# / ▼** 鍵 → **對碼** 鍵（保持按住直至顯示“prog—”）→ 02 → **對碼** 鍵。

在待機狀態時，依次按：**對碼** 鍵 → 4 位元密碼（如 1234）→ *** / ▲** 鍵或 **# / ▼** 鍵。這樣可以向上或向下查出已設置好了的限撥號碼。

3. 撥出限撥號碼：

在摘機狀態依次按 **對碼** 鍵 → 4 位元密碼 → 需要撥出的限撥號碼；

如：已按步驟 1、2 設置了密碼和限撥號碼，欲撥打“02-12345678”號碼，可依次按鍵：**對碼** 鍵 → 1234 → 02-12345678。

4. 清除限撥號碼的密碼：

在待機狀態按 **對碼** 鍵，再輸入密碼并按 **暫切 / 清除** 鍵（需一直按住直到發出“Be—Be—”音才有效）就可清除設定的限撥號碼的密碼限撥號碼。如：清除上述步驟設定的限撥號碼的密碼，依次輸入：**對碼** 鍵 → 1234 → **暫切 / 清除** 鍵。（保持按住直至發出“Be...Be 音止）

●主機長途機械鎖：

1. 將所配的鎖匙插入鎖孔；
2. 鎖背對準紅點，表示無鎖，對準綠點，表示鎖“0”。

●號碼存儲：

1. 存入號碼：在待機狀態下，依次按：**存儲** 鍵 → 存儲位址（用 *** / ▲** 鍵向上或 **# / ▼** 鍵向下選擇不同地址 1—20 組）→ **存儲** 鍵（需按住直至發出“be——”音並顯示“prog—”才有效）→ 欲存的號碼 → **存儲** 鍵存儲號碼的瀏覽和撥出：在待機時，按一下 **存儲** 鍵，再按 *** / ▲** 鍵或 **# / ▼** 鍵，查看已存儲的號碼及地址，查到需要撥出的號碼，按子機 **通話** 鍵或按主機 **免提** 鍵或拿起聽筒開機，存儲號碼就會撥出；
2. 直接撥號：本機設有直接撥號鍵，即主機的 **記憶 1** 鍵，可將常用的電話號碼存入地址“01”，在待機時，按 **記憶 1** 鍵，可撥出地址“01”的號碼。

●時間設置：

本機可對時鐘進行設置，

方法：在待機狀態時，按住主機的 **調時** 鍵或子機的 **保持 / 調時** 鍵直到發出“be——”音，顯示“SEL—”，再按數位鍵輸入要設置的時間。

如：要設時間 8：30，依次按：主機 **調時** 鍵或子機的 **保持 / 調時** 鍵（一直按住直至顯示“SEL”字元）→ 0830。即顯示 08-30-00

●保留功能：

1. 在通話過程中，如需暫時中斷通話，可按 **保持 / 轉接** 鍵，或保留鍵此時通話暫時中斷，但外線仍然保持，如用聽筒通話，放回聽筒也不會斷線，並向外線送出音樂信號；
2. 如要回到通話狀態，按子機 **通話** 鍵或按主機 **免提** 鍵或拿起聽筒，就可繼續通話。
3. 如果保留時間超過 5 分鐘，就會自動回到待機狀態。

●主機靜音功能（此功能只限於免提通話對講時有效）

1. 在與外線通話或與子機對講時，按一下 **靜音** 鍵，則對方聽不到你的聲音。
2. 取消靜音功能，需再按一次 **靜音** 鍵。

●停電使用：

1. 當電力公司停電時，主機聽筒仍可正常使用，但液晶顯示幕有可能會比較暗淡。
2. 當子機正在使用時，主機突然停電後，30秒內拿起主機聽筒可繼續剛才的通話。

七.故障診斷及維護

如果您使用的來電顯示無線電話機未能很好的工作，請按下面的指示查找原因，如果仍然不能解決問題，請儘快與您的經銷商聯繫。

注：在任何情況下均不要自行拆卸本無線電話機。

故障現象	故障原因及分析	故障排除方法
主機無撥號音	<ol style="list-style-type: none"> 1. 檢查電話線是否同主機連接好 2. 檢查捲線是否同聽筒和主機連接好 	<ol style="list-style-type: none"> 1. 接好電話線 2. 接好捲線
號碼不能撥出	<ol style="list-style-type: none"> 1. 檢查脈衝 / 複頻選擇開關的位置是否和當地交換機制式相符； 2. 檢查該號碼是否已被設為限撥號碼 	<ol style="list-style-type: none"> 1. 請撥脈衝 / 複頻開關到適當位置。 2. 查閱此號碼是否為限撥號碼。
子機在充電座上充電，但指示燈不亮	<ol style="list-style-type: none"> 1. 充電座外接電源是否連接？ 2. 子機和充電座的充電接觸片是否清潔 	<ol style="list-style-type: none"> 1. 正確連接外接電源 2. 請使用橡皮擦或其他觸點保潔品，清潔充電接觸片
子機不能開機，且無鈴聲	<ol style="list-style-type: none"> 1. 子、主機距離是否過遠 2. 子機電池是否插好，電量是否充足 	<ol style="list-style-type: none"> 1. 回到有效距離範圍 2. 插好電池，並充電16小時 3. 把電源插頭插好

不能接入或打出電話	<ol style="list-style-type: none"> 1. 電話線是否加鎖 2. 線路本身是否有故障 	<ol style="list-style-type: none"> 1. 接好電話線 2. 通知有關部門，排除故障
聲音不清晰	<ol style="list-style-type: none"> 1. 子、主機天線未完全拉出 2. 外界干擾 	<ol style="list-style-type: none"> 1. 完全拉出天線 2. 按子機上的信道鍵，轉換通話通道 按以下步驟手動設置開機密碼： <ol style="list-style-type: none"> 1. 主機密碼設置： A. 用手按住主機上“對碼 / 密碼”鍵不放，同時插上外接電源，聽到“嘀”聲後放開按鍵； B. 再按一下“對碼 / 密碼”鍵，LCD螢幕“CODE—1111”。 C. 輸入任意四位元數密碼，如“1111”，LCD螢幕“CODE—1111”，並同時聽到“嘀、嘀”二聲，表示設置成功，然後回到時鐘顯示方式。 2. 子機密碼設置： A、B同上 C. 輸入任意四位元數密碼，如“1111”，LCD螢幕“CodE-1111-1111-”，接著輸入子機號“1”或“2”、“3”、“4”。
子機不能開機	可能主機和手機的密碼不一致	

說明書更改事項

- 一、 P3 “子機音樂和音量選擇”應為“子機音樂選擇”
- 二、 P4 “外綫來鈴時，主機按任一鍵可接聽電話”
應為“外綫來鈴時，子機按任一鍵可接聽電話”
- 三、 P5 “斷續比： $(1.6 \pm 0.2) : 1$ ”應為“ $(2.0 \pm 0.2) : 1$ ”
- 四、 P5 “手機3.6V 300mAh 充電電池”應為
“手機3.6V 200mAh 充電電池”
- 五、 P9 “手機電池電壓為3.6V/300mAh”應為“3.6V/200mAh”
- 六、 P15取消主機長途機械鎖
- 七、 P18主機密碼設置：
1B: “CODE-1111”應為“CODE.”
2C: “CODE-1111-1111-”應為“CODE-1111-”