



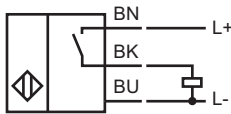
型号

NBB15-U1K-E2-3G-3D

特性

- 4 个 LED 指示灯, 360° 可视
- 15 mm 齐平安装

电气接线

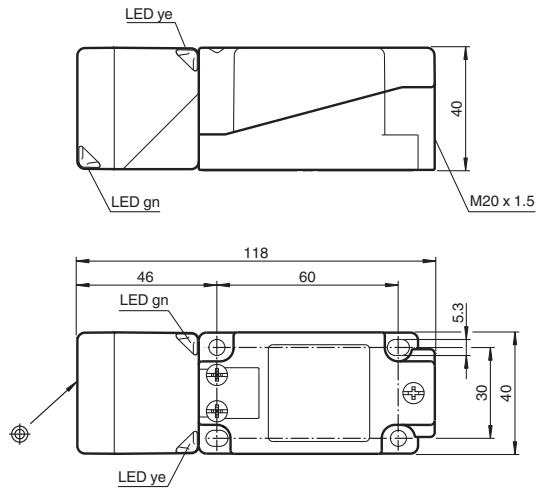


附件

MHW 01

安装附件

外形尺寸



技术参数

一般说明

开关点功能	PNP	常开
额定动作距离 s_n	15 mm	
安装	齐平安装	
输出极性	DC	
可靠动作范围 s_a	0 ... 12.15 mm	
衰减系数 r_{Al}	0.33	
衰减系数 r_{Cu}	0.3	
衰减系数 r_{V2A}	0.74	
衰减系数 r_{Brass}	0.41	

额定等级

工作电压 U_B	10 ... 30 V
开关频率 f	0 ... 200 Hz
迟滞 H	典型值 5 %
反极性保护	是
短路保护	脉冲
电压降 U_d	≤ 2 V
工作电流 I_L	0 ... 200 mA
漏电流 I_r	0 ... 0.5 mA 典型值 0.01 mA
空载电流 I_o	≤ 20 mA
工作电压显示	绿色 LED 指示灯
开关状态指示	黄色 LED 指示灯

周围环境

环境温度	-25 ... 85 °C (248 ... 358 K)
------	-------------------------------

机械特性

接线形式	M20 螺纹接口, 接线端子, 适合线径 ≤ 2.5 mm ²
外壳材料	PA/ 金属
感应面	PA
防护等级	IP67 / IP69K
重量	225 g
注释	扭矩: 1.8 Nm (外壳) 扭矩: 1.0 Nm (端子)

总说明

用于危险区域	见操作说明书
种类	3G; 3D

符合标准

标准	EN 60947-5-2 : 2007 IEC 60947-5-2 : 2007
----	---

认证和证书

FM 认证	危险 (分类) 区域 非易燃
UL 认证	cULus Listed, 一般要求
CSA 认证	cCSAus Listed, 一般要求

Release date: releasedate Date of issue: 2011-01-26, 11:04 209261_CN.xml

ATEX 3G (nA)

介绍

设备种类 3G (nA)

指示符合

标准符合

CE 认证符号

Ex- 鉴定等级

综述

安装与调试

维护

特殊条件

最大工作电流 I_L 最大工作电压 UB_{max}

最大耐热 (温升)

当 $UB_{max}=30\text{ V}$, $I_L=200\text{ mA}$ 时当 $UB_{max}=30\text{ V}$, $I_L=100\text{ mA}$ 时当 $UB_{max}=30\text{ V}$, $I_L=50\text{ mA}$ 时

插头连接器

机械保护

防紫外线

外部电缆连接

导线接入

用于危险区域的电气设备操作指南

应用在危险区, 有危险气体, 蒸汽和雾气

94/9/EG

EN 60079-0:2006, EN 60079-15:2005

防爆类别 "n"

使用受限于下列规定条件

CE

Ex II 3G Ex nA IIC T6 X

必须根据技术参数表和本操作指南里所述的参数进行相应的设备操作。技术参数表里的参数也受限于本操作指南。特殊条件也必须遵循。

使用或使用目标必须遵循相关的法律法规。

用于危险区域的仪器设备不能作任何改动。不允许作维修。

最大允许负载电流在下表中有限制要求。不允许使用最高负载电流和负载短路。

允许最大工作电压 UB_{max} 受限于下列数值, 不允许有公差依据负载电流 I_L 和最大工作电压 UB_{max} , 可得以下值

50 °C (122 °F)

53 °C (127.4 °F)

54 °C (129.2 °F)

上电时插头连接器不能断开。接近开关有标记如下 "WARNING - DO NOT SEPARATE WHEN ENERGIZED"。必须防止插头连接器断开时, 灰尘侵入接近开关内部 (比如, 在有插头时不允许侵入的区域)。

接近开关不允许受任何机械损伤。

接近开关和连接电缆必须避免受紫外线的损害。可以在室内使用以避免紫外线的损害。

端子连接: 最小导线截面积: 0.5 mm², 最大导线截面积: 2.5 mm²。导线终端必须提供电缆护套。

电缆入口不能受到拉紧或扭曲的外力。保护类别必须符合 EN 60529, 已在技术参数中说明。根据 EN 60079-0 标准的要求, 电缆和导线的接入标准必须符合相关规定。

ATEX 3D (tD)

注意

介绍

设备种类 3D

指示符合

标准符合

CE 认证符号

Ex- 鉴定等级

综述

安装与调试

维护

特殊条件

最大工作电流 I_L 最大工作电压 UB_{max}

最大耐热 (温升)

当 $UB_{max}=30\text{ V}$, $I_L=200\text{ mA}$ 时当 $UB_{max}=30\text{ V}$, $I_L=100\text{ mA}$ 时当 $UB_{max}=30\text{ V}$, $I_L=50\text{ mA}$ 时

插头连接器

机械保护

防紫外线

静电负荷

外部电缆连接

导线接入

此介绍根据 EN 61241-0:2006 和 EN 61241-1:2004 对产品有效。

注意接近开关上或粘贴标签上的 ex 标记

用于危险区域的电气设备操作指南

用于含不传导电易燃粉尘的危险区域

94/9/EG

EN 61241-0:2006, EN 61241-1:2004

通过外壳保护 "tD"

使用受限于下列规定条件

CE

Ex II 3D Ex tD A22 IP67 T80 °C X

防爆认证标志贴于标签上。

必须根据技术参数表和本操作指南里所述的参数进行相应的设备操作。最高表面温度根据方法 A 来决定, 设备上不允许有尘土层。技术参数表里的参数也受限于本操作指南。特殊条件也必须遵循。

使用或使用目标必须遵循相关的法律法规。

所提供的粘贴标签必须紧邻接近开关黏附! 标签所贴之表面必须干净, 光滑且无油污!

粘合标签必须易读、耐用也要防化学腐蚀!

用于危险区域的仪器设备不能作任何改动。不允许作维修。

最大允许负载电流在下表中有限制要求。不允许使用最高负载电流和负载短路。

允许最大工作电压 UB_{max} 受限于下列数值, 不允许有公差依据负载电流 I_L 和最大工作电压 UB_{max} , 可得以下值

50 °C (122 °F)

53 °C (127.4 °F)

54 °C (129.2 °F)

上电时插头连接器不能断开。接近开关有标记如下 "WARNING - DO NOT SEPARATE WHEN ENERGIZED"。必须防止插头连接器断开时, 灰尘侵入接近开关内部 (比如, 在有插头时不允许侵入的区域)。

接近开关不允许受任何机械损伤。

接近开关和连接电缆必须避免受紫外线的损害。可以在室内使用以避免紫外线的损害。

必须防止滑触放电。

端子连接: 最小导线截面积: 0.5 mm², 最大导线截面积: 2.5 mm²。导线终端必须提供电缆护套。

电缆入口不能受到拉紧或扭曲的外力。保护类别必须符合 EN 60529, 已在技术参数中说明。根据 EN 61241-0 标准的要求, 电缆和导线的接入标准必须符合相关规定。接近开关的点燃保护等级 "tD, method A" 的相关特性不能被忽略。