

欢迎使用联想笔记本电脑！

使用本产品前，请务必仔细阅读本使用说明书

您能成为我们的用户，是我们莫大的荣幸。为了使您尽快掌握昭阳笔记本的使用方法特为您备此资料（包括操作系统、应用软件等）。另外还有随机软盘或光盘，内容视机型而异。

我们对技术手册及说明书的编排力求全面而又简捷。从中您可以获得有关系统配置、安装步骤、基本操作及软件使用方法等方面的知识。我们强烈建议您在使用机器及软件之前，务必先仔细阅读所有资料，这会有助于您更好地使用它们。

我们已经尽我们最大的努力尽量避免人为的失误，以确保本说明书中所提供的信息是正确可靠的，但我们不能完全保证不会有在印刷之前未曾发现或检查出的差错，以及那些我们无法控制的印刷、装订、分发等环节的疏漏，请您多加包涵！

有时，我们为了提高部件及整机的性能和可靠性，可能会对硬件或软件作了一些改动，这样有可能会造成机器的实际情况与说明书有某些不一致的地方，但这应该不会实质性地影响您对机器的使用，请您能够谅解。

如果您在使用本手册过程中发现手册中有任何错误或者您有什么问题，请拨打我们的免费咨询热线：800-810-8888。

谢谢您的合作！

联想（北京）有限公司

事先声明

本说明书仅适用于对所附随的联想笔记本电脑产品的使用方法和使用条件及环境的要求的说明,本说明书并不一定能够适用于其他型号和配置的联想笔记本电脑产品,联想也不保证本说明书能够适用于其他品牌的产品。

本说明书中资料的正确性已经认真审核,但联想(北京)有限公司对其内容不作保证。

©本说明书的所有版权属于联想(北京)有限公司。

本说明书仅用于指导您使用所购买的联想笔记本电脑产品,未经联想(北京)有限公司明确的书面许可,任何人不得为任何其他目的、以任何形式或手段使用、复制或传播本说明书的任何部分。

本说明书中使用的商标、商号及图标均属于联想(北京)有限公司或其授权人,并受中华人民共和国法律及国际条约保护。

“联想”、“昭阳”是联想(北京)有限公司的注册商标

Pentium 和 Celeron 是 Intel 公司的注册商标。

MS-DOS 和 Windows、Windows XP、Windows2000 是 Microsoft 公司的注册商标。

PC-DOS 是国际商用机器公司 (IBM) 的注册商标。

开机必读

欢迎使用联想系列微机！

★ PC-DOS 操作系统

如果您的电脑预装的不是 PC-DOS 系统，请跳过此页。

如果您的机器预装的是 PC-DOS7 操作系统请按照以下说明首先备份您的操作系统。

(1) PC-DOS 系统备份

在您初次使用时，请先将硬盘上的 BACKDOS 目录中的 6 个 DSK 文件备份至软盘上，以备操作系统损坏时重新安装。

备份的方法：使用 loadskf 命令，按如下命令操作：

Loadskf Pcdos-1. dsk A:

Loadskf Pcdos-2. dsk A:

Loadskf Pcdos-3. dsk A:

Loadskf Pcdos-4. dsk A:

Loadskf Pcdos-5. dsk A:

Loadskf Pcdos-6. dsk A:

其中第一张软盘是系统引导盘。

敲入命令行并按回车键后，系统提示覆盖软盘中的内容，按“Y”确定；按其它任意键取消。系统提示“Disk created successfully”，表示文件保存完毕。

(2) PC-DOS 系统安装

当系统重新安装时，请将制作好的 6 张软盘中的第一张软盘放入软盘驱动器中（将 BIOS 设置为 A 驱动器先启动），启动后，操作系统提示是否安装 PCDOS7，选择“Y”进行安装；选择“N”，进入 A 提示符状态。

- ① 出现第一屏安装界面，直接按回车键继续。
- ② 进入下一屏后，可以对日期/时间（DATE/TIME）、国家（COUNTRY）、键盘（KEYBOARD）和字体（FONT）进行修改，将光标移动至选项上回车，可以改变。选择正确后，按回车继续。
- ③ 进入下一屏可以根据用户的需要进行选择安装。机器出厂时预安装了除 PCDOS 以外的所有项目，选择正确后按回车键。
- ④ 进入此屏可以选择是否备份前一版本 DOS 的文件，确定后回车，开始安装 PCDOS7。

注意：建议您若安装其他操作系统如 Microsoft 的 WindowsXP，请在安装前格式化硬盘，不要在 PC-DOS 的基础上安装。

根据与 IBM 公司的操作系统授权合同，本产品所预装的 PCDOS 操作系统已经得到版权所有者的使用权许可

★ WindowsXP 操作系统

如果您的机器预装的是 WindowsXP 操作系统，您在第一次开启笔记本电脑的时候，系统会进行收集用户信息的工作以及最后的设置。为了保证这一步骤的顺利进行，您需要仔细阅读下面的文字：

- A. 开机，仔细阅读查看屏幕画面文字。
- B. WindowsXP 操作系统赋予用户许可权，您需要仔细阅读“最终用户许可协议”，并在接受该协议后才能完成 WindowsXP 的安装。
- C. 系统会提示您设置自己笔记本电脑的笔记本电脑名和笔记本电脑描述；提示您设置 Internet 连接；与 Microsoft 进行注册（您自己决定是否注册）；设置本笔记本电脑的

多个使用用户的姓名。

在键入必要的用户信息后，系统将进行最后的设置工作。只需按提示一步一步进行操作，您将轻松的完成整个设置过程并正常使用笔记本电脑。

注意：根据与 Microsoft 公司的操作系统授权合同，本产品所预装的 Microsoft 操作系统已经得到版权所有者的使用权许可。

安全警告

使用电脑时：

- 请勿将电脑置于过热的环境，以避免损坏电脑
- 请勿将物品放置在电脑上
- 请勿撞击、跌落电脑，以避免损坏

使用电源适配器时：

- 请勿随意拆卸
- 请勿在室外使用，以避免受热、燃烧或电冲击
- 请勿用潮湿的手触摸电源适配器或将其浸于水中
- 请勿将本机的电源适配器用于其它计算机，以避免电冲击、燃烧或器件的损坏
- 在国内时请使用随机配备的交流电源线，在其它国家时，请使用符合当地标准的电源线

使用电池时：

- 请勿将电池短路
- 请勿将电池置于高于 60°C 的环境中
- 请勿将电池置于火中
- 请勿将电池跌落或振动
- 请勿用湿布擦拭电池上的金属部分
- 请勿用潮湿的手触摸电池或将其浸于水中
- 请勿随意拆卸电池
- 请勿在阳光下、高温物体旁或靠近火源的地方放置、使用电池或给其充电

第一章 系统简介

本手册提供了您所使用的笔记本电脑的硬件和软件信息。

如果您最近才对笔记本电脑产生兴趣或仅仅是一位初学者的话，您应该阅读全文。如果在您第一次阅读后有不懂的地方，请不必担心。将这本手册放在计算机旁，边用边学。

无论您的水平如何，请注意被标记的警告和安全信息。同时请注意前言中的安全信息。

操作系统（如 windows2000, windowsXP 等）和应用软件（如文字处理、数据库软件等）应有自己的使用手册。如果你在使用这些程序时遇到问题，您应该查阅它们各自的使用手册。本机器上预装的操作系统或任何应用软件的功能与本机器本身的功能是可分的，不能将任何预装软件的功能解释为机器本身的功能。

1.1、系统软硬件兼容性说明

本笔记本电脑推荐使用 Windows XP 操作系统。

支持安装 Windows2000 操作系统。

并不排除您可以在本笔记本电脑上安装其他操作系统，但因为未经过严格测试，联想不能保证其它非预装的或本说明书未表明支持的操作系统在本机上使用的稳定性、可靠性和安全性，以及该其他操作系统不会对本机器原有性能、稳定性、可靠性和安全性产生影响，联想也不能保证提供其它操作系统下的驱动程序。

1.2 产品硬件配置

您的笔记本电脑系统配置如下(具体配置以装箱单为准)：

1. CPU

- Intel Mobile Pentium IV 处理器
- μ FCPGA 封装
- 512KB L2 Cache

2. Chipset

北桥 (North Bridge): VIA VT8703

南桥 (South Bridge): VIA VT8233

3. 内存

- 128M/256MB/512MB DDR SO-DIMM 内存
- 最高 512MB
- 该机器为显存共享内存, 实际显示的内存容量为内存和显示内存容量的差值

4. 硬盘

- 2.5 英寸笔记本电脑专用硬盘

5. 声音系统

- 控制芯片: Conexant AC-Link
- 内置 2 个扬声器

6. 显示系统

- 控制芯片：内建于北桥芯片 VIA VT8703
- 显示内存：8/16/32MB (共享)
- 支持：LCD TFT 14.1" 1024×768×32bit
LCD TFT 15" 1024×768×32bit

7. 全内置结构

- 软驱：3.5" 1.44MB FDD
- 光驱：24 倍速 CD-ROM 或 8 倍速 DVD-ROM

8. 标准 86 键 Windows 键盘

9. 扩展接口

- 1 个 PS/2 接口
- 1 个外接显示器接口
- 音频插孔：麦克风输入(单声道)、耳机输出
- 1 个标准 9 针串口
- 1 个 25 针并口
- 2 个 II 型 PCMCIA 插槽
- 2 个 USB 接口
- 1 个红外传输口
- 1 个 IEEE1394 接口
- 1 个外接电源输入
- 1 个外置网卡接口
- 1 个 MODEM 接口

10. 调制解调器和网卡

- 内置 56Kbps FAX/MODEM
- 内置 10M/100M 网卡

11. 笔记本电脑重量尺寸：

- 重量：主机重量(含电池)：2.9Kg
- 尺寸：330 x 268 x 32~34 mm

12. 电源

- 电池(Li-Ion 4000mAH)
- 电源适配器(19V 4.22A)

注意：

重量根据不同的配置可能有一些差别。

机器具体配置详见机器装箱单，不同机器的配置可能有所差别。

1.3 快速开始

如果您对笔记本电脑已有所了解，下面将指导您第一次开机。如果您对某一过程还不清楚，请先查阅有关章节。

1. 放置好笔记本电脑。
2. 去掉所有的包装和 PC 卡。
3. 将所有您需要的外设正确连接到它们的端口。
4. 将 AC 电源适配器的输出接头插入笔记本电脑后部的直流电源输入孔中。
5. 将 AC 电源适配器的输入接头线与一个电源插座相连。
6. 打开液晶显示器至 90 度。
7. 按电源按钮开机。(参见图 1.4.1)

1.4 产品结构示意图

1.4.1 右前视图

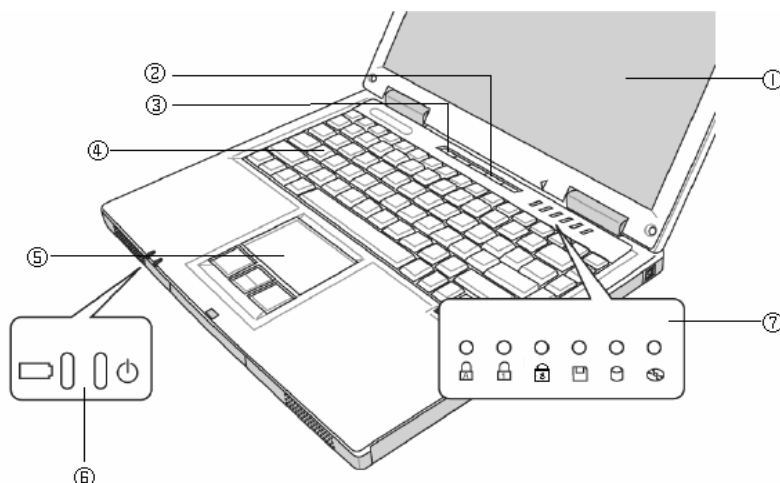


图 1.4.1

名称	说明
1. TFT 彩色液晶显示屏幕	液晶显示器, 分辨率: 1024×768
2. 快捷键	用于快速启动浏览器、邮件、以及用户自定义的应用程序
3. 电源按钮	开关电源, 进入休眠或唤醒状态 (通过 Windows 电源管理设置) 当不能正常关机时, 可按住电源按钮保持 3-5 秒实现关机
4. 键盘	标准全尺寸 86 键盘, 配 Windows 热键, 内嵌数字键盘, 8 个功能热键, 反“T”型箭头方向键
5. 触控板	相当于鼠标, 控制光标的移动, 有两个按键相当于鼠标左右键, 在安装其驱动程序后, 还有一些增强功能
6. 电源指示灯和电池指示灯	指示电源状态和电池状态 (合上显示屏亦可见)
7. 状态显示面板	显示笔记本电脑当前状态, 具体状态请见此表后说明

1.4.2 状态指示面板(见图 1.4.2):

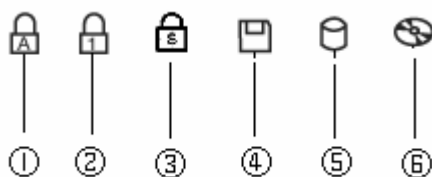


图 1.4.2

名称	说明
1. 大写指示 (Caps Lock) 驱动器状态指示	显示键盘是否处于大写状态
2. 数字键盘指示 (Num Lock)	显示键盘是否处于使用数字键盘状态
3. 卷轴指示 (Scroll Lock)	显示目前是否处于卷轴状态 (Fn 键+ Num Lock/ Scroll Lock 键使用)
4. 软驱状态指示	显示软驱是否正在读写软盘
5. 硬盘状态指示	显示是否正在读写硬盘
6. 光驱状态指示	显示光驱是否正在读写光盘

1.4.3 正面(见图 1.4.3)

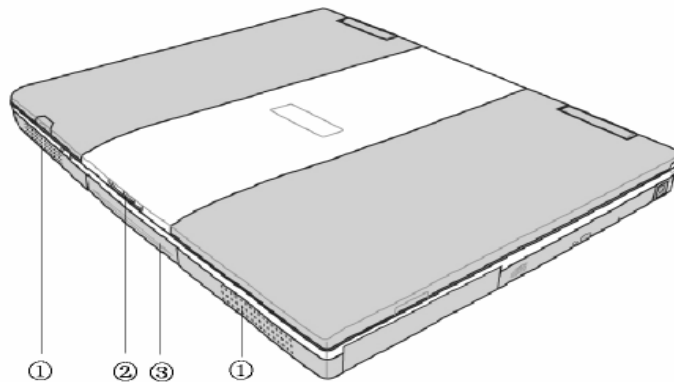


图 1.4.3

名称	说明
1. 内置的立体声扬声器	完整的左右声道迷你型立体声扬声器，方便于清晰的多媒体音频输出
2. LCD 显示屏钩	将 LCD 与主机之间固定。使用时，将屏钩向右推，然后向上轻推，即可打开。
3. 硬盘盖板	保护硬盘

1.4.4 背面(见图 1.4.4)

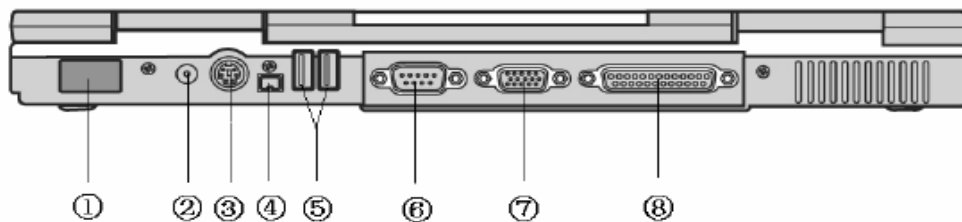


图 1.4.4

名称	说明
----	----

1. 红外(IrDA)端口	可以和其他的带有红外的设备进行无线数据传输
2. 外接电源接口	外界电源输入
3. PS/2 接口	可接 PS/2 键盘或 PS/2 鼠标
4. IEEE 1394	IEEE 1394 接口, 可连接外部硬盘、数码相机等 IEEE 1394 接口设备
5. USB 接口	可外接外部 USB 设备
6. 串行口	可接串口鼠标等串口设备
7. 显示器接口	外接显示器, 通过显示热键切换 LCD 和 CRT 显示器显示
8. 并行口	可接打印机等并口设备(请注意 BIOS 中并口的设置)

1.4.5 左侧面(见图 1.4.5)

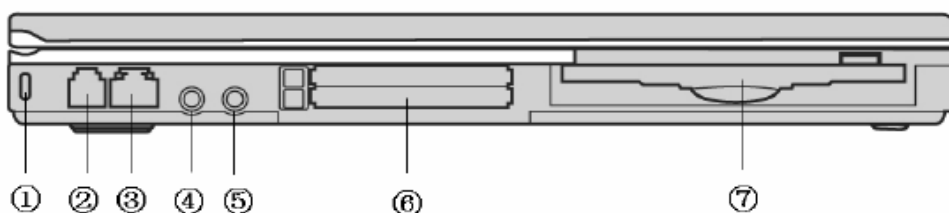


图 1.4.5

名称	说明
1. 防盗锁	可以用专用锁将计算机固定, 用以防盗
2. 电话线接口	可接电话线, 通过调制解调器进行拨号上网
3. 网络线接口	可接网络线, 进行网络连接
4. 麦克风插孔	连接外置麦克风
5. 耳机插孔	接耳机或外接扬声器
6. PCMCIA 插槽	可以使用两个 Type II 或一个 Type III 型 PCMCIA 卡
7. 软驱	3.5 英寸 1.44M 软驱

1.4.6 右侧面(见图 1.4.6)

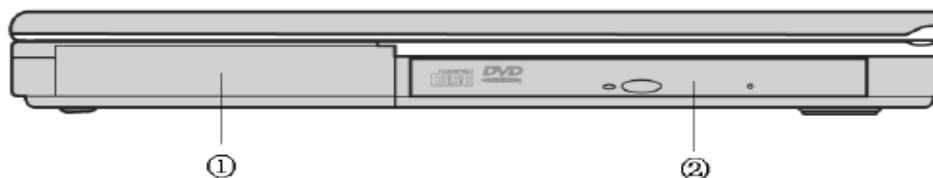


图 1.4.6

名称	说明
1. 电池	可为笔记本电脑在移动办公时提供电源
2. 光驱	配有一弹出按钮和一指示灯

1.4.7 底面（见图 1.4.7）

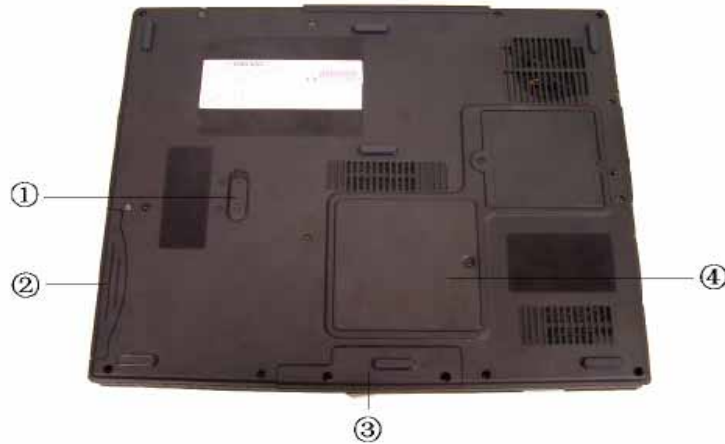


图 1.4.7

名称	说明
1. 电池释放/锁定开关	用于取出/锁定电池
2. 电池	可为笔记本电脑在移动办公时提供电源
3. 硬盘盖板	保护硬盘，从此处装卸硬盘
4. 内存盖板	保护内存，打开可以扩展内存

1.4.8 电源状态板（见图 1.4.8）

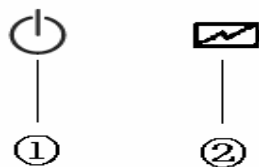


图 1.4.8

名称	说明
1. 电源指示灯	显示电脑工作状态 1. 蓝色为系统开启状态 2. 蓝色闪烁为待机状态 3. 熄灭为休眠或者电脑关闭状态
2. 电池指示灯	显示电池状态 1. 橙色为电池充电状态 2. 红色为电池异常状态 3. 绿色为电池充满电状态（如果充满电后与外界电源断开，再接上，这时即使电池电量为 100%，指示灯也会熄灭。） 4. 指示灯熄灭有三种状态： i) 电脑没有插上电池 ii) 电脑使用电池供电 iii) 使用外接电源供电，且电池电量超过 90%，系统将不会对电池充电。（如充电已充满但外接电源未断开，则指示

灯一直为绿色。)

1.4.9 快捷键（见图 1.4.9）

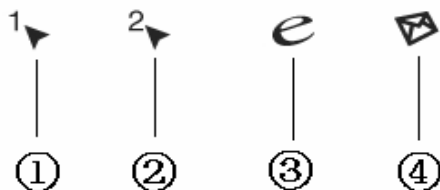


图 1.4.9

名称	说明
1. 自定义 键	此键可以由用户个性化定义
2. 自定义 键	此键可以由用户个性化定义
3. Internet 键	此快捷键可以实现一键上网
4. E-mail 键	此快捷键可以实现直接进行邮件处理（需在 Outlook 98/2000 系统里进行邮件设置）

第二章 操作您的电脑

2.1 连接电源适配器

第一次开机时，电池通常没有电，所以要连接上电源适配器。下面将指导您如何正确连接电源适配器：

- 1.将电源线连接到电源适配器上。
- 2.将电源适配器连接到计算机后部的电源接口。
- 3.将电源线连接到输出电压在 100-240V 范围内的交流电源上（三线插座请保证可靠接地）。

注意：

在第一次使用这台笔记本电脑时，请先把电池完全放电后再接上电源适配器给电池充电，在使用电脑的同时即可给电池充电。

请使用随机附带的电源线和电源适配器。若电源线或电源适配器损坏，请及时与维修部门联系。请勿使用与原始型号不同的电源线或电源适配器，否则可能会对计算机造成损坏。

当接通电源时，无论笔记本电脑是否处于开机状态，电脑中的电池都会自动被充电。

2.2 使用电池

当不使用外接电源时，电脑将启用电池为整个系统供电。您的笔记本电脑的电池充满后，可使用约

2 小时。这一时间会随着系统设备的耗电情况及系统电源管理特性的不同而变化。

无论电池是否装在电脑内，都会有自放电的现象（一天约 1%）。

如果您的电脑长时间未使用，电池会由于长期自放电而产生电量损失，这是锂离子电池的固有特性所致，属正常现象。此时应使用外接电源供电。

如果您的电脑长时间不使用，建议您拔下电池，将电池单独存放。

注意：

- 1、在充电过程中请不要拔下外接电源。
- 2、请勿随意使用其它型号的电池。

将电池初始化

如果您发现电池的实际操作时间比预期的时间少许多，或者电池充满电以后显示不能达到 100%，您可以进行电池自动学习功能来去除记忆效应。电池自动学习功能是指将电池充满电后，把电放尽，并再次充满的过程。请按照以下步骤来完成一次电池自动学习：

1. 接上外接电源充电，开机。
2. 在出现“昭阳”开机画面时按下 F6 键，即可进入电池自动学习状态。
3. 系统会自动进行电池电量充满到放尽，再到充满的过程。整个过程需要大约 6-8 个小时（如果需要中途退出，按两次 ESC 键），建议用户在空闲时间进行操作。
4. 系统完成后，出现提示画面“Press [ESC] key to exit!”，按下“ESC”键，出现提示画面“Press any key to restart your notebook.”按任意键，系统重新启动，电池自动学习状态结束。

2.2.1 检查电池状态

有以下几种方法可以获知电池的状态和剩余的电量：

1. 双击 Windows 任务栏右下角的电源计量器图标弹出电源计量器窗口，可以查看电池的状态及剩余电量。
2. 按电源管理快捷键，弹出电源计量器窗口，可以查看电池的状态及剩余电量。
3. 用力按电池上的电量显示按钮，查看电池的剩余电量。
4. 当电池电量不足时，系统会发出声音提醒，右下角任务栏中的电池图标上会出现一个红色的“x”号，并且会出现提示窗口，建议您立刻将电源插到插座上以防止数据丢失。

2.2.2 更换电池

1. 安装电池：

将电池模组顺着电池槽插入机器，听到喀哒一声轻响，既说明电池已安装好，此时电池释放/锁定开关也将复位。

2. 拆卸电池：

首先关闭计算机电源，然后合上机器，将机器翻转，底部向上，推动电池释放/锁定开关的同时，向外拉电池即可取出。

电脑所显示电池电量是计算机通过测试电池电流来实现的，当计算机工作时，有可能启动不同设备，例如使用光驱和不使用光驱时电池所带负载不同，电脑所测电池电量的数据在这两种情况下可能会不一样。另外，当电池电量不足时，电脑会发出电池电量过低的警告音“嘟嘟”来提醒您，在这种情况下，请及时关机或使用电源适配器，以免文件资料丢失。

注意：

1. 可充电电池都具有一定的记忆效应，使用一段时间后，若发现电池充放电时间变短，请将电池完全放电后再充满电，即可恢复电池满电量。
2. 如果是第一次使用您的笔记本电脑，或者是您长时间没有使用它（三个星期或更长），您一定要将电池完全放电后再充满电，以恢复电池满电量。

2.2.3 延长电池的供电时间

当您只能使用电池供电时，为了最大程度的延长使用时间，除了系统提供的电源管理特性，您还可以注意以下几点：

1.使用系统挂起/恢复功能：

机器在挂起状态时，耗电量会大大减少。当你需要暂时离开时，可将机器挂起；当您回来后，再按电源开关，系统即可恢复到挂起之前的状态。

2.适当的调整屏幕亮度：

尽量避免将屏幕亮度设置过亮，可以延长电池的使用时间。

3.软盘/光盘的使用：

尽可能减少使用软盘/光盘，以降低功耗。

2.3 开机/关机

将 LCD 面板开关向右推，慢慢抬起 LCD 面板至 90 度。按一下键盘上方的电源开关，可以看到电源指示灯亮，说明电源已接通，系统启动。。

当电源接通后，通过计算机状态显示面板（该面板位于 LCD 彩色显示屏的下端）可以轻松了解到计算机所处的工作状态，各种状态图标及其所代表的含义参见第一章。

在 Windows 系统中最好通过软件关机，系统会自动做好关机前的准备工作后关机，可免丢失信息。

若要强制关闭计算机，需按下电源开关并保持 3-5 秒再释放，即可关闭计算机。

2.4 电源管理

您的笔记本电脑具有一系列可调的自动节电特性，称作电源管理。电源管理在保证供电的前提下力图把耗能大的系统部件转入低能耗状态，以在获得最佳性能的同时节约尽可能多的电能。

本机支持 APM(Advanced Power Management)和 ACPI (Advanced Configuration and Power Interface) 电源管理标准。ACPI 尚需配合支持 ACPI 的操作系统（如 Windows 98, Windows Me, Windows 2000, Windows XP）方能生效。在 Windows XP 或 Windows 98 及 Windows 2000 中，ACPI 将覆盖 BIOS 电源管理设置，接管电脑的电源管理。您可以通过控制面板中的[电源管理]项来进行相应的设置。具体内容和方法请您参考 Windows 使用手册或联机帮助。

2.4.1 待机状态(Suspend)

即挂起到内存（Suspend to RAM）。在这种模式下，电脑会关闭或降低一些部件的电力消耗，包括关闭液晶显示屏、关闭硬盘电源等。这时电脑只消耗极少的电量。系统将一切相关信息存入内存；用户可以进入 Windows 系统的电源管理设置此状态。轻按电源开关 1-2 秒，系统将回到正常的状态。注意按电源开关的时间不要过长。

2.4.2 休眠模式（Hibernate）

即挂起到硬盘（Suspend to Disk）。休眠是一个相当便利的功能。进入休眠状态时，系统将把内存及显存中的所有数据存储于一个硬盘存储区中，而后自动关机。当下一次开机时，系统将自动回到当初的工作状态。如果您的电脑安装的是 Windows XP 或 Windows2000 操作系统，休眠模式使用的硬盘存储区由操作系统自动设定，而不需要单独建立磁盘挂起分区。您只需在[休眠]栏中启用休眠支持即可。

通过设置 Windows 系统的电源管理，在以下情形，系统可以挂起：

1. 当系统的闲置状态持续达到电源管理中所设置的时间，计算机将自动挂起；
2. 在“调整电源属性”中的“高级”里面对“按下计算机电源按钮时”设置好后，按下电源按钮将挂起；
3. 当未外接显示器时，在“调整电源属性”中的“高级”里面对“在合上便携式计算机时”设置好后，合上 LCD 面板。
4. 电池电量严重不足时。

轻按电源开关 1-2 秒，系统将回到当初正常的状态。注意按电源开关的时间不要过长。

注意：

当挂起到硬盘后，唤醒时可能需要较长的时间，请用户耐心等待。

我们强烈建议您进行如下设置：

1. 首先确认您已启用了休眠支持
2. 进入[控制面板]—[电源管理]的[警报]栏，确认选中“当电力到达以下水平时，发出电池不足警报—10%”。
3. 点击[警报响应]，在弹出的窗口中，选择“电力水平—在警报响起时，计算机将休眠”，点击[确定]关闭对话框，返回[电源管理 属性]窗口。
4. 点击[确定]，完成设置。

2.5 LCD 显示器

LCD 屏的亮度可通过 [Fn]+[F7] ▲和 [Fn]+[F6] ▼调节。

注意：

由于 LCD 屏易碎，因此打开和关闭 LCD 显示器的正确方法应是：用双手扶住 LCD 显示屏的两侧边框或单手扶住 LCD 显示屏上边框的中部慢慢打开或合上。严禁单手扶住单侧边框将 LCD 显示器打开或合上，同时也请勿采用过于剧烈的动作开启或关闭 LCD 显示器，以免对 LCD 显示器造成伤害。请勿在 LCD 背盖上承压重量或碰撞、挤压 LCD 背盖。

2.6 使用键盘

键盘布局见图 2.6.1

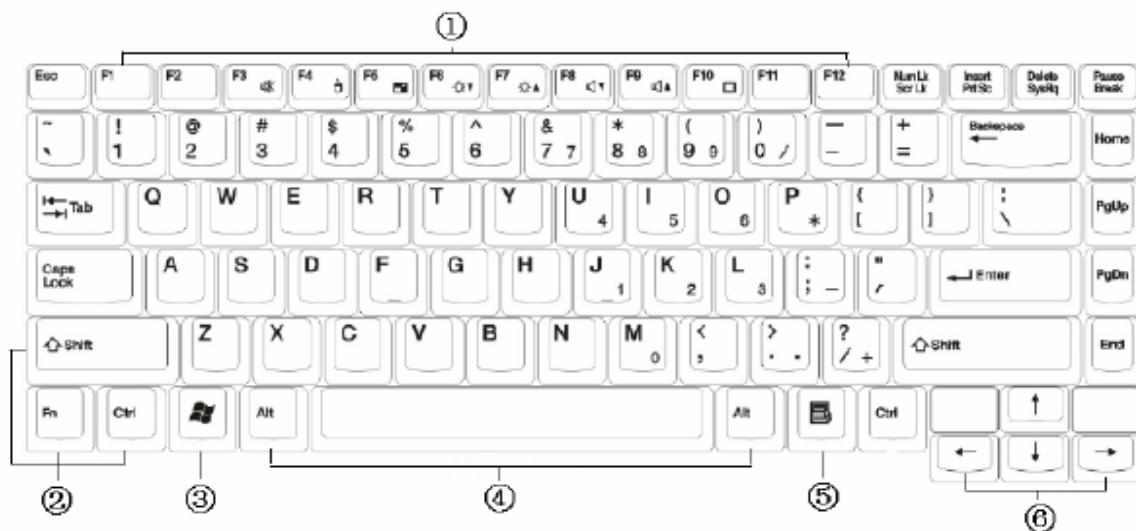


图 2.6.1

1. 功能键
2. 控制键
3. Windows 开始菜单键
4. Alt 键

2.6.1 组合功能键

笔记本电脑的键盘可以实现台式电脑键盘的所有功能，除此之外，笔记本电脑的键盘多了一个蓝色的[Fn]功能键，而且与之配合的相关按键上都印有蓝色标志。按下[Fn]的同时按下相应的配合键，可实现许多实用功能。下面，将向您介绍这些功能：

[Fn]+[F3]：静音；

[Fn]+[F4]：切换使用 TouchPad 或者 PS/2 鼠标（需在 CMOS 中进行设置）；

[Fn]+[F5]：切换显示扩展（分辨率为 800 x 600 以下时）；

[Fn]+[F6]：降低 LCD 的亮度；

[Fn]+[F7]：增加 LCD 的亮度；

[Fn]+[F8]：降低音量；

[Fn]+[F9]：增加音量；

[Fn]+[F10]：显示方式切换（在 LCD 和外接显示器）；

2.6.2 内嵌数字键盘

按下[Num Lock]激活数字小键盘。使用内嵌数字键盘，可以使您密集的数字输入更加方便。再次按下[Num Lock]键可取消激活状态。

蓝色数字键配合[Fn]键可实现 101 键盘上小键盘的方向键功能。

2.7 使用触控板（TouchPad）

触控板(TouchPad)是一种触摸敏感的指示设备，它可以实现一般鼠标的的所有功能。通过手指在 TouchPad 上的移动，您能够容易地完成鼠标的移动。通过按动 TouchPad 下方的按键，您可完成相应的点击动作（按动左、右键即相当点击鼠标的左、右键）。

TouchPad 的实用特性：

1. 轻敲即可代替单击：

在 TouchPad 上轻敲如同单击鼠标左键。轻敲通常比单击左键更方便。轻敲两次如同双击左键。

2. 不用按键而进行拖放：

您经常需要按住鼠标按键来移动游标（例如在屏幕中移动图标或视窗）。这个动作被称为拖放。当您使用 TouchPad 时，您可不使用按键而进行拖放。

若要进行拖放，轻敲两次，但注意第二次轻敲后将您的手指停留在 TouchPad 上。（即：下-上-下，有人称这个动作为轻敲一次半）。这样，您就会一直处于拖放状态中（如同按住鼠标左按键）；直到您的手指离开 TouchPad，拖放才会停止。

3. 滚动按钮：

使您能够更加方便的浏览网页与文本文件。

在控制面板中的鼠标项，您可调节 TouchPad 的多种属性，还可获得更多的帮助和示例。

您还可以通过 PS/2 口、USB 口和串口连接外接鼠标。当外接 PS/2 鼠标后，该笔记本电脑将优先识别外接鼠标，如希望同时使用外接鼠标和触控板，需在 BIOS 中进行设置，具体方法参见第三章。

注意：

请始终保持触控板表面和手指的干燥,避免任何液体泄漏到触控板表面,避免触控板在有磁性辐射的物体附近暴露时间过长。

2.8 光盘驱动器的使用

按一下光盘驱动器上的弹出按钮（该按钮位于光驱门上），稍等片刻，光盘托架即可弹出，用手拉出托架，把光盘中心对准 CD 托架中心圆形凸起，轻轻压下光盘中部圆心周边，听到卡嗒一声响，光盘能灵活转动即为放置好，将托架推回机器中即可使用。

注意：

在弹出按钮旁边有一个光驱指示灯，指示光驱的工作状态。

2.9 多媒体声音系统

本机带有立体声多媒体声音系统，内置立体声扬声器。在机器左侧部，装有音频输出及外接麦克风的端口。主音量可由[Fn]+[F8]（降低音量）、[Fn]+[F9]（增加音量）控制，其他音量在 Windows 中用软件控制。

2.10 使用 PC 卡

PC 卡是一种被广泛使用的笔记本电脑扩展设备，它提供了扩展笔记本性能而不牺牲其便携性的有效途径。常用的 PC 卡包括存储卡、调制解调器、硬盘、网络适配器等。PCMCIA 定义了 PC 卡的工业标准。

本机右侧提供了两个 PCMCIA 扩展插槽，可插入两个 II 型 PC 卡或一个 III 型 PC 卡。插槽外部有两个塑料按钮，按下后可弹起；当需要退出 PC 卡时，将该按钮弹起并按下，PC 卡即可退出。

注意：

1.有些 PC 卡不支持热插拔。因此，在使用 PC 卡前，请您参考 PC 卡附带的使用说明。

2.使用 III 型 PC 卡时请插入下面的 PCMCIA 插槽。

2.11 连接 USB 设备

本笔记本电脑提供了两个 USB 接口，可以连接鼠标、游戏操纵杆、键盘、扫描仪、摄像头和扬声器等 USB 设备，USB 设备均支持热插拔。

2.12 外接显示器

先连接好显示器电源线，而后将显示器电缆线连接电脑背面显示器接口上，打开显示器电源开关即可。电脑会自动检测是否外接了监视器，并显示当前屏幕，可使用功能键[Fn]+[F10]对 LCD 和 CRT 的显示方式进行切换，共有三种模式可供选择：LCD 显示，CRT 显示以及 LCD 与 CRT 同时显示。

注意：LCD 显示屏与一般台式机 CRT 显示器工作原理不同，CRT 的电子束可粗细变化，因而在 640×480/800×600/1024×768 的分辨率下，可全屏显示图像。而 LCD 显示屏的点阵大小是不可变化的，所以在 640×480/800×600 的分辨率下，显示图像周围有黑条不显示图像，这属于正常现象。

2.13 外接键盘或鼠标

将具有 PS/2 接口的键盘或鼠标的接头插入计算机侧面的 PS/2 接口，需在 BIOS 中进行设置，具体方法参见第三章。

2.15 外接 IEEE 1394 设备

IEEE 1394 是一种 Windows 系统支持的输入输出标准,可以保持稳定频率下高速传输数据及数字视频信息。可以连接外部硬盘、数码相机、摄像机等 IEEE 1394 设备。

2.16 红外传输端口

该笔记本电脑配备有一个红外传输数据端口支持无线红外传输数据。

注意:

1. 系统重新安装后,需进入“系统属性—硬件—设备管理器—红外线设备”,双击“IrDA Fast Infrared Port”,在“高级”选择“Infrared Transceiver A”,将其值改为“HP HSDL-2300/3600”。

2. 为了能够正常使用红外无线传输端口,必须使两个传输设备都设置相同模式的红外传输参数,两台设备要将红外端口正对,距离不得超过 1 米且端口偏移角不得超过 15 度。

第三章 BIOS 设置

BIOS (Basic Input/Output System)即基本输入/输出系统,是介于电脑硬件与软件之间的一个沟通层面,被称为 Firmware。它的功能是将其它层面的软件指令转译成电脑硬件所能了解的指令。

打开电源后,在启动计算机时,在引导操作系统之前,按下 F2 键,则进入 BIOS 设置程序,设置程序为全英文界面。

注意: BIOS 设置对系统的稳定性、可靠性和安全性有决定性的作用,如果您对 BIOS 的设置作用不够了解,请不要随意更改!

3.1 主屏幕

进入 BIOS 设置程序后,用户首先看到的是主屏幕。用户通过鼠标、Alt 键、TAB 键、光标键、Esc 键、空格键、Enter 键及数字键即可完成设置。下面分别介绍这几部分。

在屏幕显示格式如下(机型配置不同,显示会有不同部分):

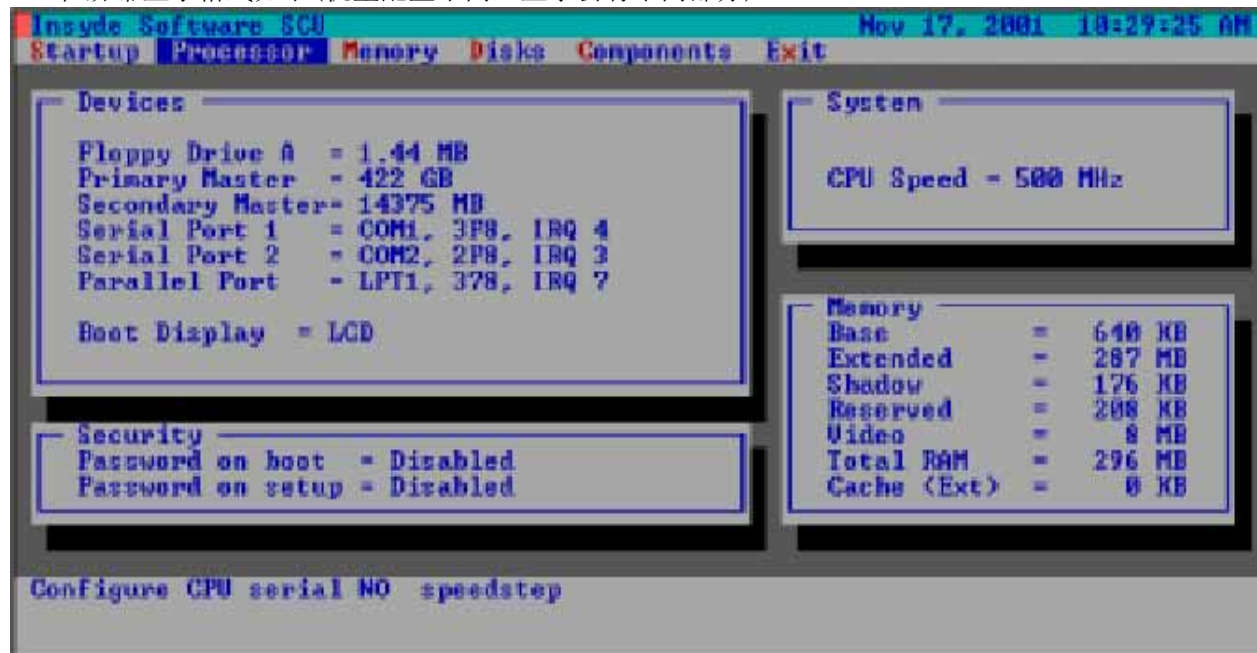


图 3.1.1

用户的各项设置都是通过主菜单进行的,按下←和→键可选择主菜单上的相邻项目,操作上下光标键可在本菜单内选择,按下 Esc 键可返回上一级菜单,若有下一级菜单,按下 Enter 键可打开下一级菜单,按下 Tab 键可进行选择,按下数字键可输入所需数据。

3.2 Startup Menu

屏幕显示	说明(可选项)	
Date and Time	设置系统时间	
Splash Boot Logo	设置启动时是否显示“昭阳”开机画面	
Fast Boot	设置是否快速启动系统	
Boot Device	设置系统从光驱、软驱、硬盘的启动顺序(缺省默认)(见图 3.2.1) 如果用户选择 PXE(Preboot Execution Environment) boot,则系统增加从局域网启动选项。(见图 3.2.2)	
Display Device	Boot Screen	设置启动时的显示屏为 LCD 或 CRT,或者两者同时
	Video Expansion Mode	设置显示是否采用扩展模式
Set Admin password	设置系统超级用户密码	



图 3.2.1



图 3.2.2

3.3 Processor Menu

屏幕显示	说明(可选项)	
Speedstep Support	AC Power	设置使用外接电源时 Speedstep 的参数
	Battery Power	设置使用电池时 Speedstep 的参数

3.4 Memory Menu

屏幕显示	说明(可选项)
------	---------

Shared Memory	设置共享显存的大小
---------------	-----------

3.5 Disks Menu

屏幕显示	说明(可选项)	
Internal FDC	设置是否屏蔽使用软驱	
Diskette Drives	设置软驱参数	
Internal HDC	设置是否屏蔽使用硬盘	
IDE Settings	HDD Timing	设置硬盘的传送模式
	I/O 32 bit transfer	设置是否选用 32 位 I/O 传送模式
	HDD Block transfer	设置是否选用块传送模式

3.5 Components Menu

屏幕显示	说明(可选项)	
Serial Ports	COM A I/O Settings	设置串口 COM A 端口的参数（一般采用缺省设置）
	Infrared Port I/O Settings	设置红外端口的参数（一般采用缺省设置）
LPT Port	设置并行端口的参数（一般采用缺省设置）	
PS/2 Device	Hotplug	设置是否支持 PS/2 设备的热插拔
	Internal Pointing Device	设置 TouchPad 状态参数
Resume On LAN	设置是否采用网络唤醒功能	
Lan Controller	设置是否启用局域网控制器	
Wireless Controller	此值缺省	
Modem Controller	设置是否启用调制解调器控制器	
Lid open resume	设置是否启用开屏唤醒功能	
Keyboard Numlock	设置数字小键盘的工作模式	
System Beep	设置是否启用系统鸣叫功能	

3.6 Exit Menu

屏幕显示	说明	
Save and Exit	Save and Exit Press <OK> to save current setup parameters to CMOS RAM. The computer will be rebooter!!! [OK] [Cancel]	用户是否选择保存当前设置并重新启动。
Exit (No Save)	Exit (No Save) Press <OK> to exit the SCU. The current settings will not be saved!!! [OK] [Cancel]	用户是否选择不保存当前设置并重新启动。

Defaults Settings	<p>Defaults Settings</p> <p>Do you wish to change the current setup to the system default values?</p> <p>[OK] [Cancel]</p>	用户选择是否用缺省设置代替当前设置。
Restore Settings	<p>Restore Settings</p> <p>Do you wish to Restore the current setup to the original custom values?</p>	用户选择是否调用上次的设置
Version Info	显示 BIOS 版本信息	

第四章 驱动程序的安装

该笔记本电脑的各种驱动程序放置在随机带的一张光盘（驱动程序光盘）上，所以先要安装光盘上的驱动程序，或将驱动程序拷贝入硬盘，以便于安装，根据机上操作系统的不同，请按照以下次序安装驱动程序。假定光驱的盘符为 E:，将驱动光盘放入光驱中。

注意：

请按照以下驱动程序的安装顺序进行安装，并且一定要先安装芯片组驱动程序，否则可能造成系统不稳定、无声或显示错误，以至于重新安装操作系统。

4.1 WindowsXP 驱动程序安装

4.1.0 芯片组驱动程序的安装

- 将驱动程序光盘放入光盘驱动器。
- 运行“E:\WinXP\Chipset\Setup.exe”。
- 根据安装程序提示单击“Next”，安装程序复制文件，单击“Finish”。
- 系统重新启动，完成安装。

4.1.1 AGP 驱动程序安装

- 将驱动程序光盘放入光盘驱动器。
- 运行“E:\WinXP\AGP\Setup.exe”。
- 根据安装程序提示单击“Next”，选择“Install AGP 4X/133 driver”，单击“Next”，安装程序复制文件，单击“Finish”。
- 系统重新启动，完成安装。

4.1.2 显卡驱动程序安装

- 将驱动程序光盘放入光盘驱动器。
- 运行“E:\WinXP\VGA\Setup.exe”。
- 根据安装程序提示单击“下一个”，单击“下一个”，安装程序复制文件，单击“结束”。
- 系统重新启动，完成安装。
- 在“控制面板”->“显示属性”->“设置”中设置显示分辨率和颜色。

4.1.3 声卡驱动程序安装

- 将驱动程序光盘放入光盘驱动器。
- 在“开始”中打开“我的电脑”，单击“查看系统信息”，进入“系统属性”，单击“硬件”，单击“设备管理器”，双击“多媒体音频控制器（有黄色惊叹号）”，单击“驱动程序”，单击“更新驱动程序”，

选择“从列表或指定位置安装(高级)”，单击“下一步”，选择“在搜索中包括这个位置”，单击“浏览”，选择路径“E:\WinXP\Audio”，单击“确定”，单击“下一步”，选择“Conexant AC-Link Audio 6.13.10.8078”，单击“下一步”。

- 安装程序复制文件，单击“完成”。
- 重新系统启动，完成安装。

4.1.4 Modem 驱动程序安装

- 将驱动程序光盘放入光盘驱动器。
- 运行“E:\WinXP\Modem\HXFSetup.exe”。
- 安装程序复制文件，需等待 30 秒钟。
- 重新启动系统，完成安装。

4.1.5 LAN 卡驱动程序安装

- 将驱动程序光盘放入光盘驱动器。
- 在“开始”中打开“我的电脑”，单击“查看系统信息”，进入“系统属性”，单击“硬件”，单击“设备管理器”，单击“网络适配器”，双击“Realtek RTL8139 Family PCI Fast Ethernet NIC”，单击“驱动程序”，单击“更新驱动程序”，选择“从列表或指定位置安装(高级)”，单击“下一步”，选择“在搜索中包括这个位置”，单击“浏览”，选择路径“E:\WinXP\LAN”，单击“确定”，单击“下一步”，单击“下一步”，单击“完成”。
- 重新启动系统，完成安装。

4.1.6 Swift Button 驱动程序安装

- 将驱动程序光盘放入光盘驱动器。
- 运行“E:\WinXP\Swift Button\Setup.exe”。
- 根据安装程序提示单击“确定”，安装程序复制文件，单击“是的”。
- 系统重新启动，完成安装。
- 打开“开始”菜单，选择“所有程序”，选择“Swift Button”，单击“OnScreen Display”，在“屏幕显示”界面选择“字体”；在“字体”界面，选择“字体”为“宋体”，选择“字形”为“常规”，单击“确定”，单击“确定”。

4.1.7 Touch Pad 驱动程序安装

- 将驱动程序光盘放入光盘驱动器。
- 运行“E:\WinXP\Touch Pad\Setup.exe”。
- 根据安装程序提示单击“确定”，单击“下一步”，单击“下一步”，单击“下一步”，安装程序复制文件，单击“完成”。
- 系统重新启动，完成安装。

4. 2 Windows2000 驱动程序安装

4. 2. 0 芯片组驱动程序的安装

- 将驱动程序光盘放入光盘驱动器。
- 运行“E:\Win2K\Chipset\Setup.exe”。
- 根据安装程序提示单击“Next”，安装程序复制文件，单击“Finish”。
- 系统重新启动，完成安装。

4. 2. 1 AGP 驱动程序安装

- 将驱动程序光盘放入光盘驱动器。
- 运行“E:\Win2K\AGP\Setup.exe”。
- 根据安装程序提示单击“Next”，选择“Install AGP 4X/133 driver”，单击“Next”，安装程序复制文件，单击“Finish”。
- 系统重新启动，完成安装。

4. 2. 2 显卡驱动程序安装

- 将驱动程序光盘放入光盘驱动器。
- 运行“E:\Win2K\VGA\Setup.exe”。
- 根据安装程序提示单击“下一个”，单击“下一个”，安装程序复制文件，单击“结束”。
- 系统重新启动，完成安装。
- 在“控制面板”->“显示属性”->“设置”中设置显示分辨率和颜色。

4. 2. 3 声卡驱动程序安装

- 将驱动程序光盘放入光盘驱动器。
- 右键单击“我的电脑”，进入“系统特性”，单击“硬件”，单击“设备管理器”，双击“多媒体音频控制器（有黄色惊叹号）”，单击“驱动程序”，单击“更新驱动程序”，单击“下一步”，选择“搜索适于我的设备的驱动程序”，单击“下一步”，选择“CD-ROM 驱动器”，单击“下一步”，找到“E:\Win2K\Audio\qta9906k.inf”，单击“下一步”。
- 安装程序复制文件，单击“完成”。
- 重新系统启动，完成安装。

4. 2. 4 Modem 驱动程序安装

- 将驱动程序光盘放入光盘驱动器。
- 运行“E:\Win2K\Modem\HXFSetup.exe”。
- 安装程序复制文件，需等待 2 分钟。
- 重新启动系统，完成安装。

4.2.5 LAN 卡驱动程序安装

- 将驱动程序光盘放入光盘驱动器。
- 右键单击“我的电脑”，进入“系统特性”，单击“硬件”，单击“设备管理器”，单击“网卡”，双击“Realtek RTL8139 (A)-based PCI Fast Ethernet Adapter”，单击“驱动程序”，单击“更新驱动程序”，单击“下一步”，选择“搜索适于我的设备的驱动程序”，单击“下一步”，选择“CD-ROM 驱动器”，单击“下一步”，找到“E:\Win2K\Lan\netrts5.inf”，单击“下一步”。
- 安装程序复制文件，单击“完成”。
- 重新启动系统，完成安装。

4.2.6 Swift Button 驱动程序安装

- 将驱动程序光盘放入光盘驱动器。
- 运行“E:\Win2K\Swift Button\Setup.exe”。
- 根据安装程序提示单击“确定”，安装程序复制文件，单击“是的”。
- 系统重新启动，完成安装。
- 打开“开始”菜单，选择“程序”，选择“Swift Button”，单击“OnScreen Display”，在“屏幕显示”界面选择“字体”；在“字体”界面，选择“字体”为“宋体”，选择“字形”为“常规”，单击“确定”，单击“确定”。

4.2.7 Touch Pad 驱动程序安装

- 将驱动程序光盘放入光盘驱动器。
- 运行“E:\Win2K\Touch Pad\Setup.exe”。
- 根据安装程序提示单击“确定”，单击“下一步”，单击“下一步”，单击“下一步”，安装程序复制文件，单击“完成”。
- 系统重新启动，完成安装

4.2.8 SpeedStep 驱动程序安装

- 将驱动程序光盘放入光盘驱动器。
- 运行“E:\Win2K\SpeedStep2.3\DISK1\Setup.exe”。
- 根据安装程序提示，单击“Next”，安装程序复制文件，单击“Finish”。
- 系统重新启动，完成安装

第五章 正确维护、使用及常见故障排除

5.1 正确使用您的笔记本电脑

注意：我们强烈建议您按符合本说明书的方法，并在本说明书规定的条件和环境下使用联想笔记本电脑。

并不排除您可以为了某些特殊的目的，以不符合本说明书的方法，以及在非本说明书建议的条件和环境下使用联想笔记本电脑，但由于这已经超出了联想笔记本电脑通常的使用目的和限制，因此联想不能担保在此情况下机器的性能及稳定性、可靠性和安全，由此导致的风险应由您自行承担。

在您的笔记本电脑使用过程中，请经常性的对您笔记本电脑上的重要数据进行备份。以确保您重要数据的安全性。

5.1.1 通常情况下

- 请不要随意拆卸电脑。如果出现故障，请立即与经销商联系。
- 当电脑上盖关闭时，请勿在其上放置重物，以免损伤 LCD。
- 液晶屏很容易被刮伤。请勿使用纸巾来擦拭屏幕，也不要用手指头或笔碰触屏幕。
- 为了延长 LCD 的寿命，我们建议您设置电源管理的自动关闭显示器功能。
- 当电脑外部的接口未使用时，请盖上随机附带的保护盖，以免遭受污损或静电之害。
- 请您定期地备份电脑中的数据，以免因为故障造成资料丢失。

5.1.2 环境因素

- 使用电脑时，请注意周围温度应在 10 度至 35 度之间。
- 使用电脑时应尽量避免潮湿、极端温度、震动、阳光直射及落尘量多的环境。
- 电脑外壳上的凹槽和开口是用来通风的。为了确保电脑能可靠的工作并防止过热，请勿阻塞或遮盖这些开口。请勿将电脑摆在床上、沙发或者其它类似的地方使用，以免通风口受阻。
- 电脑应与会产生强烈磁场的电器（例如电视、冰箱、马达、或大型音箱）保持至少 13 厘米的距离。
- 请避免突然将电脑由寒冷处移至温暖处。两处温差若高 10 度，将导致机体内部结露，进而损坏存储介质。
- 不要将电脑放在不平稳的表面。

5.1.3 清洁您的电脑

- 请勿在电脑开机时清洁电脑。
- 清洁机身外部时，请以微湿的软质布料擦拭。
- 清洁屏幕时，请以不掉碎屑的软质布料轻轻擦拭。切勿使用肥皂或清洁剂。
- 触控板表面若沾有灰尘或油渍会影响其灵敏度。请以粘性胶带清理触控板表面。

5.1.4 关于电池

- 使用电池时，请尽量将电量全部用完后再次充电，并且一次就将电量充饱，不要半途就充电或放电。这样可保持您的电池处于最佳状态。
- 如果您长时间不使用电脑（超过两星期），请将电池取出。
- 若需取出电池贮存，请您远离容易导电的物质（如水或金属制品），以免导致电池短路而无法使用。
- 请勿不充电而单独贮存电池超过六个月。

5.1.5 携带外出时

- 携带笔记本电脑外出使用时，最好先将硬盘内的重要资料备份至磁盘上。
- 确定电池已充满电。
- 电源应关闭妥当，上盖要盖好。
- 请勿让物品夹在关闭的上盖与键盘之间。
- 如果您要将电脑留在汽车内，请将这它置于后车箱，以免暴晒过热。
- 随身携带电源适配器及电源线。
- 搭乘飞机时笔记本电脑应随身携带，切勿放在行李箱中托运。
- 通过机场的安全检验时，建议您将电脑及磁盘送往 X 光机（即检查您随身行李的机器），而避免磁场探测器（包括您走过去的拱门形机器以及安检人员握着的手持式探测器）。
- 前往海外时，请先查明当地国家电源线路规格。

5.1.6 改变出厂配置的硬件

- 您不应在未经联想授权机构同意的情况下改变出厂配置的硬件，包括卸除原有配置的硬件或安装新的硬件。
- 对于不是由联想（北京）有限公司或其附属公司所提供的设备或软件，联想（北京）有限公司不承担任何使用性或可靠性的责任。

5.2 常见故障及排除

1、笔记本电脑无法开机，启动——请按如下步骤进行操作

- 检查笔记本的电源和适配器上的电线的插头是否牢固插入各自的插座。
- 检查笔记本电池的电量（某些电池上有电量自检按钮），检查电池的接口是否有污物，检查电源线插头是否有污物。

- 分别用笔记本的电池和外接电源线进行供电。开机，检验电源指示灯是否点亮。
- 如果仍无法开机，请与联想认证服务机构联系

2、笔记本可以开机，但无法正常启动

- 如果笔记本发出一系列“哔”声，则表示系统有有错误。请与联想认证服务机构联系。
- 如果笔记本可以显示“昭阳”的画面，但无法进入系统或在操作系统启动过程报错。请检查软驱中是否放置了软盘。
- 如果笔记本可以显示“昭阳”的画面，但无法进入系统或在操作系统启动过程报错。请重新恢复操作系统。
- 进入 BIOS 程序，调用 BIOS 的默认设置，保存。重新开机。

3、从光盘或其它存储设备安装一些软件或应用程序时突然死机，或报错。

- 检查您的光盘表面或存储介质是否正常，其它笔记本电脑是否可正常读取。
- 阅读您要安装的软件的说明书，确认该软件是否与本笔记本电脑的操作系统兼容。
- 确认您的笔记本电脑的硬件配置是否满足该软件对笔记本电脑硬件的要求。
- 确认在安装软件时关闭了其它正在运行的程序，如：某些驻留内存的杀毒软件，网络实时监控程序。
- 请确认您的笔记本电脑没有连接在 Internet 网络上。
- 请确认要安装的软件为正版软件。

4、打印机无法正常安装和打印

- 检查打印机和笔记本电脑间的连线是否完全连接好。
- 检查打印机的电源是否已经正常开启，打印机处于正常工作状态。
- 阅读打印机的说明书，按说明书的要求设置您的打印机和笔记本电脑。
- 检查笔记本电脑与打印机连接的端口，是否在笔记本电脑系统中被关闭。
- 检查笔记本电脑的端口配置是否与打印机的要求一致，可分别在 BIOS 中和操作系统中检查。例如：某些红外端口打印机的红外传输速率是否与笔记本电脑的一致。
- 确认您的打印机是否可以与其它的笔记本电脑正常连接和打印
- 确认您的笔记本电脑是否可以与其它的型号的打印机正常连接和打印。如果仍然无法正常使用，请与联想认证服务机构联系。

5、笔记本电脑连接某些计算机外围设备和可连接笔记本电脑的电子设备，无法正常使用。

- 检查该设备和笔记本电脑间的连线是否完全连接好。
- 检查该设备的电源是否已经正常开启，并处于正常工作状态。
- 阅读该设备的说明书，按说明书的要求设置您的电子设备和笔记本电脑。
- 检查您笔记本电脑与该电子设备连接的端口，是否在笔记本电脑系统中被关闭。
- 检查笔记本电脑的端口配置和端口的电气标准是否与该电子设备的要求一致，或者是兼容的。
- 确认您的电子设备是否可以与其它的笔记本电脑正常连接和使用。
- 确认您的笔记本电脑是否可以与其它的型号的电子设备的正常连接和使用。如果仍然无法正常使用，请与联想认证服务机构联系。

6、无法拨号上网

- 检查笔记本电脑与电话线路的连接是否正常
- 检查您的电话和电话分机是否正常挂好，并确保没有处于通话状态。
- 如果您的电话线路为 ISDN，请确认 ISDN 的设备连接是否正常，并可正常使用。
- 请确认您的电话线路是否正常，并可正常拨打外线。
- 如果您是在酒店、宾馆或其它地方的分机上网，请确认该场所的设备支持此项功能。并为您开通了这项服务。

注意：某些专用电话线路设备标准会与普通线路有差别，它的兼容性可能会造成您笔记本电脑的上网困难。但您的笔记本电脑只要可以在普通直拨线路上网，则不应视为故障。

7、笔记本在运行某些程序过程中报错，死机。

- 请确认该程序已经正常安装，没有误操作删除该程序的某些文件。

- 请确认笔记本电脑的硬件配置是否满足该程序对笔记本电脑硬件配置的要求。
- 请阅读软件的使用说明，并确认该程序运行的软件环境。
- 请阅读软件的使用说明，确认该程序在运行过程中调用的其它笔记本电脑外围设备可正常使用。
- 关闭正在运行的其它软件，以排除软件之间的冲突。
- 如果仍无法运行该软件，建议将软件卸载。重新启动笔记本笔记本电脑后，再正常安装一遍。

8、电池使用时间过短

- 检查电池的电量是否充满。
- 确认电池是否在充满电后长期放置未使用，请重新充电后再测试。
- 电池的接口是否有污物
- 请参照 2.2 章节的内容维护您的电池
- 由于电池的化学特性，经过多次充放电后，电池的使用时间可能会缩短，属于正常现象。
- 若仍有问题，请与联想认证服务机构联系。

9、LCD 黑屏

- 请确认您的笔记本电脑是否处于休眠状态。
- 请确认您是否在操作系统中电源管理设置：一定时间后关闭 LCD 屏。
- 请确认您的笔记本电脑是否外接了其它显示设备，并切换到该设备上显示。

5.3 服务支持系统

除了我们建议的维护和故障排除操作外，我们强烈建议您不要擅自拆装机器，不要自行或委托非联想认证的维修服务机构维护、修理、改装机器。

您如需获得维护或维修服务，您应与联想认证的维修服务机构联系，您可以根据联想的服务政策获得相应的免费或付费的服务。

您除了可以向联想认证服务机构寻求维修服务外，还可以与联想下列联想服务支持系统联系，获得联想为您提供的服务信息：

联想阳光服务热线： 800-810-8888

（未开通 800 电话地区，或使用手机，请拨打 010-82879425）

联想阳光技术咨询热线：010-82879500

联想阳光网站：www.legend.com

通信地址：北京 8688 信箱 联想（北京）有限公司 客户服务支持部

邮政编码：100085

注意：

上述联络方式，可能会因为电信网络或其他客观因素的变化有所变更或出现障碍，如某一联络方式出现此类情况，请您尝试通过其他方式与我们联系。

如联络方式有变化，恕不另行通知，请以联想集团最新公布的电话号码、网址和通讯地址为准。

请您妥善保管此说明书。