

连续测量 - 一体化液位变送器

SITRANS Probe LU

概述



SITRANS Probe LU 二线制回路供电超声波变送器，测量储罐和简单过程容器中液体的液位、体积，同时也可用于明渠测量。

产品特点

- 连续液位测量，测量范围可达 12 m
- 易于安装，启动简单
- 通过红外线本安手持编程器，SIMATIC PDM 或 HART® 手操器编程
- 独一无二的高精度
- 使用 HART 或 PROFIBUS PA 进行通讯
- ETFE 或 PVDF 传感器抗化学腐蚀能力强
- 带专利的声智能回波处理技术
- 极高的信 / 噪比
- 对于固定干扰目标自动虚假回波抑制

应用

SITRANS Probe LU 是供水和水处理行业和化工储罐液位测量的最佳解决方案。

SITRANS Probe LU 量程为 6m 或 12m。使用自动虚假回波抑制技术可避免固定物体的影响，提高信 / 噪比，使精度到达量程的 0.15% 或 6mm，Probe LU 可提供很高的可靠性。

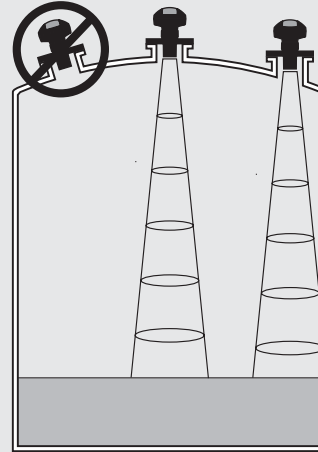
SITRANS Probe LU 内置了经过无数现场实践证明的声智能® 回波处理技术，结合了新的回波处理特性和最新的微处理器和通讯技术。Probe LU 提供两种通讯选件：HART 或 PROFIBUS PA (3.0 型，B 级)

Probe LU 的传感器为 ETFE 或 PVDF 材质，可抗化学腐蚀。另外，对于材料和过程温度变化的应用，Probe LU 还集成一个内置传感器，以补偿温度变化。

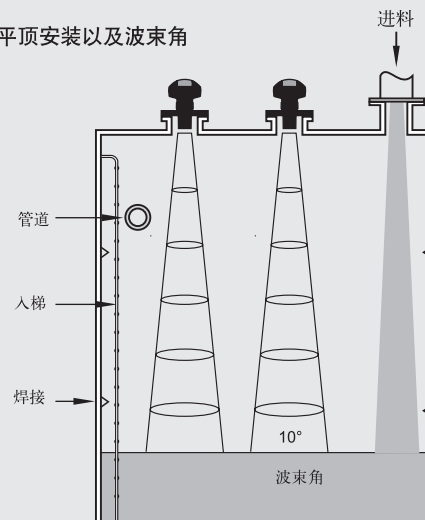
- 主要应用：化学储罐，滤池，液体储罐

组态

弧形顶安装



平顶安装以及波束角



SITRANS Probe LU 安装

技术规格

操作模式	
测量原理	超声波液位测量
典型应用	测量储罐和简单过程容器的液位
输入	
测量范围	
• 6m 型	0.25 ~ 6m
• 12m 型	0.25 ~ 12m
频率	54 KHz
输出	
mA/HART	
• 范围	4 ~ 20 mA
• 精度	±0.02 mA
PROFIBUS PA	型式 3, B 级
性能	
分辨率	≤ 3 mm
精度	量程的 0.15% 或 6mm, 取其较大值
重复性	≤ 3 mm
盲区	0.25 m
刷新时间	≤ 5s
• 4/20 mA/HART 型	≤ 5s, 4mA
• PROFIBUS 型	≤ 4s, 15 mA 电流回路
温度补偿	整个温度范围内的补偿功能
波束角	10°
额定工作条件	
• 环境条件	
- 地点	室内 / 室外
- 环境温度	-40 ~ +80 °C
- 相对湿度 / 入口保护	适于室外
- 安装等级	I
- 污染等级	4
• 介质条件	
- 法兰或螺纹处温度	-40 ~ +85 °C
- 压力 (容器)	0.5 bar
设计	
外壳材质	PBT (聚对苯二甲酸丁二醇酯)
防护等级	Type 4X/NEMA 4X, Type 6/NEMA 6/IP67/IP68 外壳
重量	2.1 kg
电缆入口	2 x M20 x 1.5 电线接头或 2 x 1/2" NPT 螺纹
传感器 (2 个选项)	ETFE 或 PVDF
过程连接	
• 螺纹连接	2" NPT, BSP 或 G/PF
• 法兰连接	3" 通用法兰
• 其它连接	FMS200 安装套件 (见 111 页) 或用户提供的安装套件

显示和控制

接口	本地: LCD 带棒状图 远程: 通过 HART 或 Profibus PA
组态	使用西门子 SIMATIC PDM 软件 (PC 机) 或 HART 手操器或西门子红外线手操器
存储器	EEPROM 可在断电时保持信息, 无需备用电池
电源	
4 ~ 20 mA/HART	额定 24VDC, 550Ω 最大, 最大 30 V DC 4 ~ 20 mA
PROFIBUS PA	12, 13, 15 或 20 mA 取决于组态 (一般用途或本安型) 符合标准 IEC 61158-2
认证	
总则	CSA _{US/C} , FM, CE
船用 (只应用于 HART 通讯选项)	• 英国劳氏船用认证 • ABS 形式认证
危险区	
• 本安 (欧洲)	ATEX II 1G EEx ia IIC T4
• 本安 (美国 / 加拿大)	FM/CSA (需安全栅) T4, I 类, 1 区, A, B, C, D, 组; II 类, E, F, G, 组; III 类;
• 非易燃 (美国)	FM (无需安全栅) T5: I 类, 2 区, A, B, C 和 D 组
编程	
• 本安西门子红外手操器	红外手操器
- 用于红外手操器的认证	具有 ATEX EEx ia IIC T4 的 IS 模块 FM/CSA I 类, 1 区, A, B, C, D 组
• 环境温度	-20 ~ +40 °C
• 接口	专有红外脉冲信号
• 功率	3V 锂电池 (不可换)

连续测量 - 一体化液位变送器

SITRANS Probe LU

选型和订货数据	订货号
SITRANS Probe LU	C) 7ML5221-
2 线制回路供电超声波变送器, 用于测量液体的液位、体积和流量	
外壳	1
塑料 (PBT), Qty 2 x M20 x 1.5	2
塑料 (PBT), Qty 2 x 1/2"NPT	
量程 / 传感器材质	A
6 m, ETFE	B
6 m, PVDF 共聚物	C
12 m, ETFE	D
12 m, PVDF 共聚物	
过程连接	A
2" NPT (ASME/ASME B1.20.1)	B
2" BSPT (EN 10226-1)	C
2" G (EN ISO 228-1) / PF2 (JIS B 0202)	
通讯 / 输出	1
4 - 20 mA, HART	2
PROFIBUS PA	
认证	1
一般用途, FM, CSA, CE	2
本安, FM I 类, 1 区, A, B, C, D 组 (需安全栅); II 类, 1 区, E, F, G 组; III 类; ATEX II 1G EEx ia IIC T4 (仅 HART 模块)	3
本安, CSA I 类, 1 区, A, B, C, D 组 (需安全栅); II 类, 1 区, G 组; III 类 (仅 HART 模块)	4
FM, I 类, 2 区 (只外壳选项 2)	5
本安, FM/CSA I 类, 1 区, A, B, C, D 组 (需安全栅); II 类, 1 区, E, F, G 组; III 类 (仅 PROFIBUS PA 模块)	6
本安, ATEX II 1G EEx ia IIC T4 (仅 PROFIBUS PA 模块) ¹⁾	

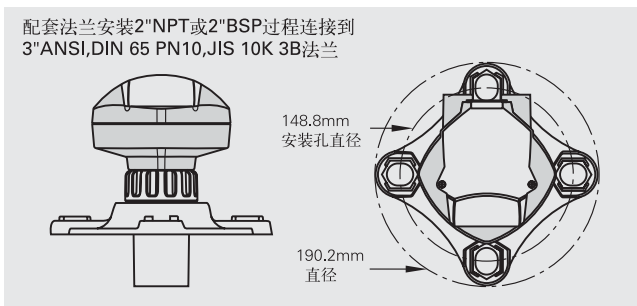
选型和订货数据	订货号
其它设计 请在订货号上加 "-Z" 并规定订货代码	
不锈钢标牌: 测量点数 / 识别 (最多 16 个字符)	Y15
用于 HART/mA 设备的使用手册 英文版	C) 7ML1998-5HT01
注意: 使用手册在订货中要单独订货。	
附加多语言快速入门手册	C) 7ML1998-5QR81
注意: 根据 ATEX 规定, 每个产品附带一份快速入门手册。	
用于 PROFIBUS PA 的使用手册 英文版	C) 7ML1998-5JB01
注意: 使用手册在订货中要单独订货。	
附加多语言快速入门手册	C) 7ML1998-5QV81
注意: 根据 ATEX 规定, 每个产品附带一份快速入门手册。	
可选设备	
本安手操器, EEx ia	C) 7ML5830-2AH
手操器, 一般用途认证	7ML1830-2AN
手操器, PROFIBUS PA	C) 7ML5830-2AJ
HART 调制解调器 /RS-232(与 PC 和 SIMATIC PDM 一起使用)	D) 7MF4997-1DA
HART 调制解调器 /USB(与 PC 和 SIMATIC PDM 一起使用)	D) 7MF4997-1DB
西门子本安栅 (DC 供电), ATEX II 1G EEx ia	7NG4122-1AA10
2" NPT locknut, 塑料	7ML1830-1DT
2" BSP locknut, 塑料	7ML1830-1DQ
3" ASME, DIN 65, PN10, JIS 10K 3B ETFE 法兰适配器, 2" NPT	7ML1830-1BT
3" ASME, DIN 65, PN10, JIS 10K 3B ETFE 法兰适配器, 2" BSP	7ML1830-1BU
塑料盖	C) 7ML1830-1KB

1) 与一条未安装的 M20 x 1.5 塑料电缆一起提供, -20°C~80°C 订金属的电缆 M20 x 1.5, -40°C~80°C 要加 "-Z" 在订货号后面, 详见可选项中的电缆。

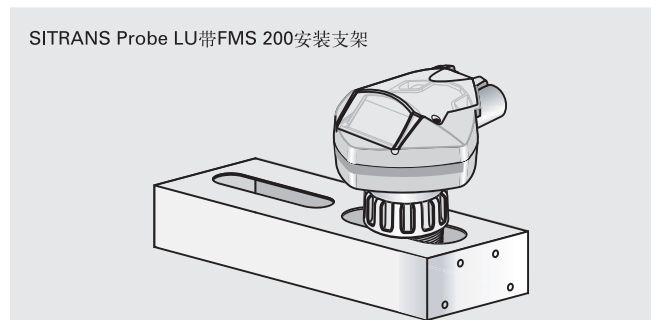
C) 服从出口规章 AL: N, ECCN: EAR99

D) 服从出口规章 AL: N, ECCN: EAR99H

选项

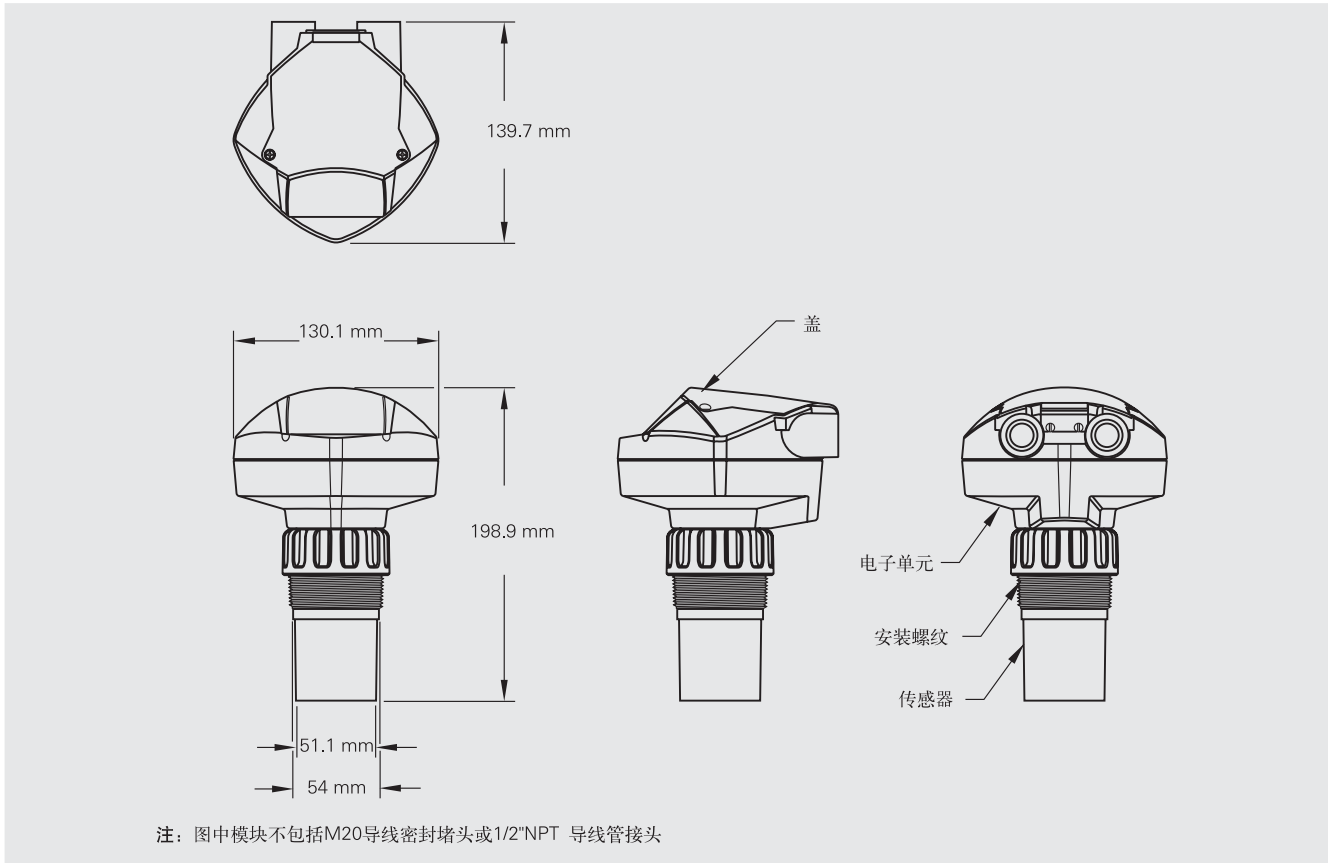


SITRANS Probe LU 可选法兰适配器



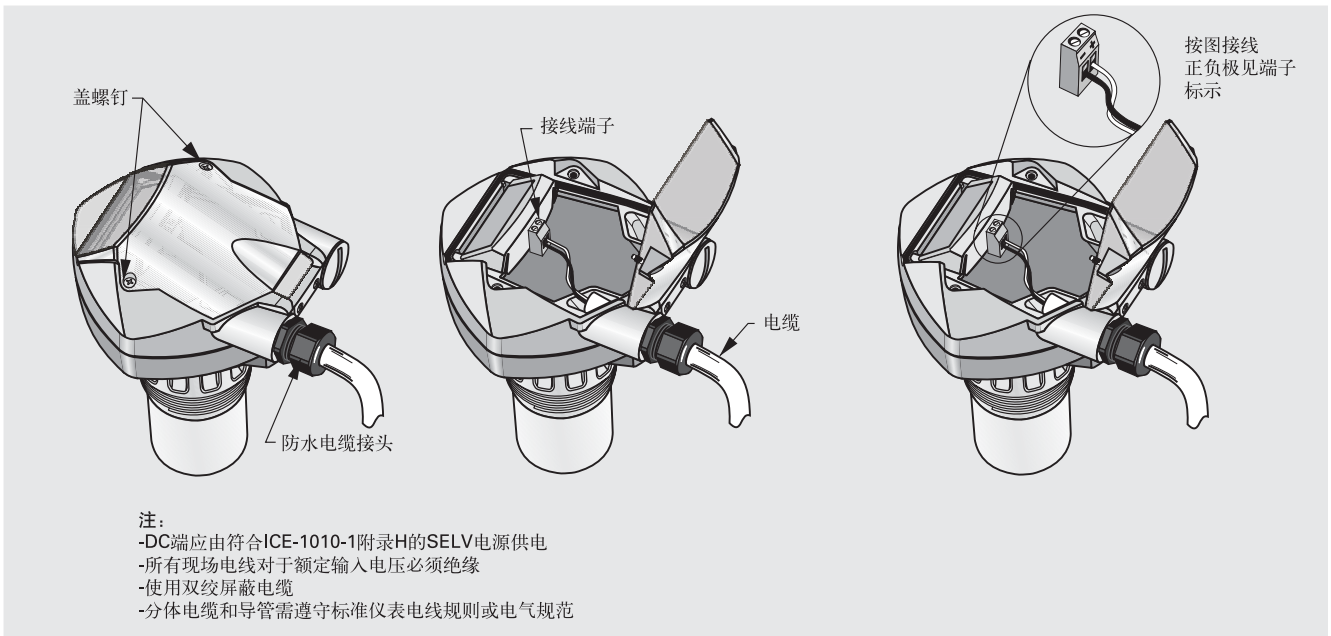
SITRANS Probe LU, 可选安装套件

尺寸图



SITRANS Probe LU 尺寸

示意图



SITRANS Probe LU 接线

公 司 简 介

北京迪妙声科技有限公司（原名北京妙声力科技有限公司），位于北京市海淀区中关村南大街，是与西门子公司德国总部正式签约的西门子过程仪表及分析仪器核心合作伙伴，也是西门子北方区域规模最大、实力最强的优秀代理商。

公司主营：

一、西门子—妙声力 (Milltronics) 系列物位产品：超声波物位计、超声波液位差计、超声波泥水界面计、超声波明渠流量计、雷达物位计、射频导纳物位计、射频导纳油水界面计、；射频导纳物位开关、音叉式物位开关、阻旋式物位开关；皮带称、固体质量流量计、冲板流量计等。

二、西门子过程仪表产品：电磁流量计、质量流量计、超声波流量计、温度变送器、压力变送器、阀门定位器、气体分析仪等。

三、德国 UWT 公司的阻旋式料位开关、音叉式料位开关、重锤式料位计等产品。

四、自行研发生产超声波液位计、温度变送器、压力变送器、数显表及油田专用仪器等产品。

成立于 1954 年的西门子—妙声力公司 (Milltronics) 是世界公认的超声波物位测量领域的领导者，全球最大的超声波物位仪表生产厂家，在超声波、雷达、电容技术领域拥有超过 60 项专利，超声波产品的综合性能指标经美国《控制》杂志评比，其综合性能名列全球第一！

作为西门子公司长期稳定的代理商，我公司有着 10 余年产品的销售和服务经验，无论从专业技术水平、现货及备件库存量、售后服务质量、仪表维护以及故障产品国内维修能力等方面，都具备显著的优势。尤其是我公司一流的技术支持和高效率高品质的服务体系，在业界具有很高的知名度。

如果您需要相关的产品，需要咨询技术问题，需要值得信赖的合作伙伴，敬请来电垂询！

商务部总机电话：010-88579530/31/32/33, 88579597, 88571841, 81968099（小灵通）

传真：总机转 50

谢谢您的合作与支持！