



Agilent 7890A Chromatographe en phase gazeuse

Guide d'utilisation

Notices

© Agilent Technologies, Inc. 2007-2010

Conformément aux lois internationales relatives à la propriété intellectuelle, toute reproduction, tout stockage électronique et toute traduction de ce manuel, totaux ou partiels, sous quelque forme et par quelque moyen que ce soit, sont interdits sauf consentement écrit préalable de la société Agilent Technologies, Inc.

Référence du manuel

G3430-93011

Edition

Troisième édition, Juin 2010

Deuxième édition, Septembre 2008

Première édition, mars 2007

Imprimé aux Etats-Unis ou en Chine

Agilent Technologies, Inc.

2850 Centerville Road

Wilmington, DE 19808-1610 Etats-Unis

Agilent Technologies, Inc.

412 Ying Lun Road

Waigaoqiao Freed Trade Zone

Shanghai 200131 République Populaire de

Chine

Garantie

Les informations contenues dans ce document sont fournies en l'état et pourront faire l'objet de modifications sans préavis dans les éditions ultérieures. Dans les limites de la législation en vigueur, Agilent exclut en outre toute garantie, expresse ou implicite, concernant ce manuel et les informations qu'il contient, y compris, mais non exclusivement, les garanties de qualité marchande et d'adéquation à un usage particulier. Agilent ne saurait en aucun cas être tenu pour responsable des erreurs ou des dommages incidents ou consécutifs, liés à la fourniture, à l'utilisation ou à l'exactitude de ce document ou aux performances de tout produit Agilent auquel il se rapporte. Si Agilent et l'utilisateur ont passé un contrat écrit distinct, stipulant, pour le produit couvert par ce document, des conditions de garantie qui entrent en conflit avec les présentes conditions, les conditions de garantie du contrat distinct remplacent les conditions énoncées dans le présent document.

Signalisation de la sécurité

ATTENTION

La mention **ATTENTION** signale un danger pour le matériel. Si la manœuvre ou la procédure correspondante n'est pas exécutée correctement, il peut y avoir un risque d'endommagement de l'appareil ou de perte de données importantes. En présence de la mention **ATTENTION**, il convient de s'interrompre tant que les conditions indiquées n'ont pas été parfaitement comprises et satisfaites.

AVERTISSEMENT

La mention **AVERTISSEMENT** signale un danger pour la sécurité de l'opérateur. Si la manœuvre ou la procédure correspondante n'est pas exécutée correctement, il peut y avoir un risque grave, voire mortel pour les personnes. En présence d'une mention **AVERTISSEMENT**, il convient de s'interrompre tant que les conditions indiquées n'ont pas été parfaitement comprises et satisfaites.

Table des matières

1 Introduction

Où trouver des informations	8
Documentation utilisateur en ligne	8
Chromatographie à l'aide d'un CPG	10
Vue de la partie avant du CPG Agilent 7820A	11
Vue de la partie avant du CPG Agilent7820A	11
Les injecteurs	12
Colonne et four du CPG	15
Technologie de flux capillaire	16
Détecteurs	17
Tableau de commande	18
Ecran	18
Voyants d'état	19
Instrument sonore	19
Point de consigne clignotant	20
Clavier	21

2 Fonctionnement de base

Généralités	24
Commande de l'instrument	25
Correction des problèmes	26
Mise en route du CPG	27
Arrêt du CPG pendant moins d'une semaine	28
Arrêt du CPG pendant plus d'une semaine	29

3 Exécution d'une méthode ou d'une séquence à l'aide du clavier

Chargement, enregistrement et exécution des méthodes à l'aide du clavier	32
Pour charger une méthode	32
Pour enregistrer une méthode	32
Pour injecter manuellement un échantillon à l'aide d'une seringue et lancer une analyse	32
Pour exécuter une méthode pour analyser un échantillon ALS unique	32
Abandon d'une méthode	33

Chargement, enregistrement et exécution des séquences à l'aide du clavier	34
Pour charger une séquence	34
Pour enregistrer une séquence	34
Pour démarrer une séquence	34
Suspension d'une séquence en cours	35
Reprise d'une séquence suspendue	35
Arrêt d'une séquence en cours	35
Reprise d'une séquence arrêtée	35
Abandon d'une séquence	35
Reprise d'une séquence abandonnée	36

4 Fonctionnement du clavier

Les touches d'analyse	38
La touche Service Mode	38
Les touches des composants du CPG	39
La touche Status	40
La touche Info	41
Les touches générales d'entrée de données	42
Les touches d'assistance	43
Les touches d'enregistrement et d'automatisation des méthodes	44
Fonction du clavier lorsque le CPG est contrôlé par un système de données Agilent	45
A propos de l'état du CPG	46
Panneau d'état	46
Signaux sonores	46
Conditions d'erreur	47
Point de consigne clignotant	47
A propos des journaux	48
Journal de maintenance	48

5 Utilisation de l'échantillonneur automatique 7693A

Placement des flacons dans l'ALS 7693A	50
Placement des flacons dans le porte-échantillons	51
Placement des flacons dans la tourelle (pas de porte-échantillons)	52
Placement des flacons pour les injections sandwich	52
Rangement de l'injecteur	54
Installation d'une seringue dans l'ALS 7693A	55
Retrait d'une seringue de l'ALS 7693A	58

Configuration des flacons pour solvant/déchet	59
Liste des vérifications avant le démarrage de l'ALS 7693A	60
Déplacement de l'ALS 7693A vers l'injecteur d'un autre CPG	61
Vérifiez le travail réalisé	62
Impact sur votre système de données	62
Adaptation de l'ALS 7693A à l'injecteur COC	63

6 Utilisation de l'échantillonneur automatique 7683

Types de tourelle de l'ALS 7683	66
Remplacement de la tourelle de l'ALS 7683	67
Déplacement de l'ALS 7683 vers l'injecteur d'un autre CPG	69
Rangement de l'injecteur	71
Installation d'une seringue dans l'ALS 7683	72
Retrait d'une seringue de l'ALS 7683	74
Configuration des flacons pour solvant/déchet	75
Chargement des flacons sur la tourelle de l'ALS 7683	77
Chargement des flacons sur le support de l'échantillonneur de l'ALS 7683	77
Liste des vérifications avant le démarrage de l'ALS 7683	78
Adaptation de l'ALS 7683 à l'injecteur COC	79
Installation d'une colonne 200 µm sur l'injecteur COC	80
Injection manuelle dans une colonne 200 µm avec l'injecteur COC	80

7 A propos des méthodes, des séquences et de l'analyse des données

Qu'est-ce qu'une méthode ?	82
Qu'est-ce qui est enregistré dans une méthode ?	82
Que se passe-t-il lorsque vous chargez une méthode ?	83
Qu'est-ce qu'une séquence ?	83
Automatisation de l'analyse des données et du développement de méthodes et de séquences	83



1 Introduction

Où trouver des informations	8
Chromatographie à l'aide d'un CPG	10
Vue de la partie avant du CPG Agilent 7820A	11
Vue de la partie avant du CPG Agilent 7820A	11
Les injecteurs	12
Colonne et four du CPG	15
Technologie de flux capillaire	16
Détecteurs	17
Tableau de commande	18

Ce document présente les éléments individuels qui composent le Chromatographe en phase gazeuse (CPG) Agilent 7820A.

Où trouver des informations

Outre ce manuel, Agilent fournit plusieurs documents d'information qui expliquent comment installer, utiliser, assurer la maintenance et dépanner le CPG Agilent 7820A.

Avant d'utiliser votre CPG, lisez bien les informations de sécurité et de réglementation incluses dans le DVD Agilent GC and GC/MS Hardware User Information & Utilities. Les dangers les plus courants lors de l'utilisation du CPG sont les suivants :

- Les brûlures causées par le contact avec des surfaces chauffées sur ou dans le CPG
- La libération, du fait de l'ouverture d'injecteurs, de gaz sous pression contenant des composés chimiques dangereux
- Les coupures avec du verre ou les plaies perforantes causées par les extrémités pointues des colonnes capillaires
- L'utilisation de l'hydrogène comme gaz vecteur dans le CPG

Documentation utilisateur en ligne

A présent la documentation de votre appareil Agilent est réunie sur un seul support, à portée de main.



Le DVD GC and GC/MS Hardware User Information & Utilities qui accompagne votre instrument fournit un grand nombre de fichiers d'aide en ligne, de vidéos et de livres spécifiques aux chromatographes en phase gazeuse (CPG), aux détecteurs sélectif de masse (DDM) et aux échantillonneurs CPG Agilent. Sont également incluses des versions traduites des documents dont vous aurez le plus besoin comme :

- Se familiariser avec le CPG
- Guide de sécurité et de réglementation
- Informations sur la préparation du site
- Le document d'installation

- Les guides d'utilisation
- Le manuel de maintenance du CPG
- Le manuel de dépannage

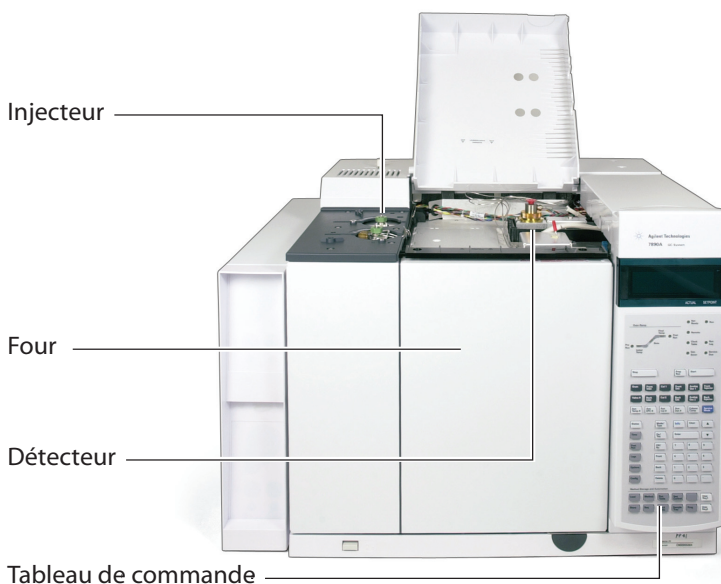
Chromatographie à l'aide d'un CPG

La chromatographie est la séparation d'un mélange de composés en ses composants individuels.

La séparation et l'identification des composants d'un mélange à l'aide d'un CPG s'effectuent en trois grandes étapes, à savoir :

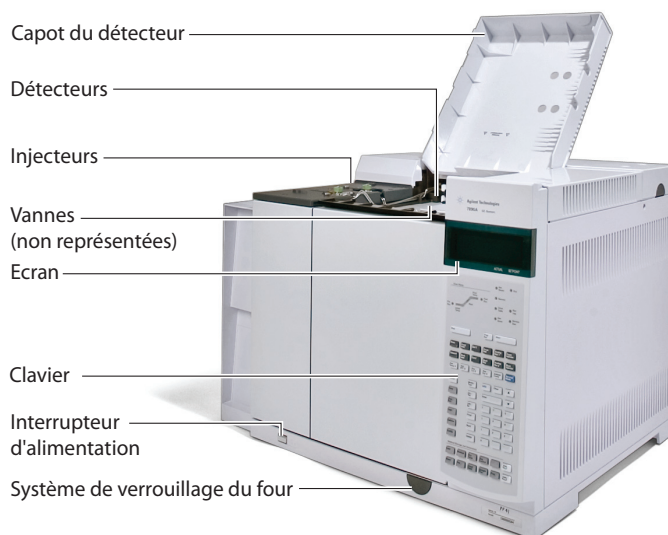
- 1 **L'injection** d'un échantillon dans le CPG. (Ceci se produit au niveau de l'injecteur.)
- 2 **La séparation** de l'échantillon en ses composants individuels. (Cette opération a lieu à l'intérieur de la colonne, dans le four.)
- 3 **La détection** des composés qui se trouvaient dans l'échantillon. (Cela se fait dans le détecteur.)

Au cours de ce processus, les messages d'état du CPG Agilent 7890A sont affichés et l'utilisateur peut apporter des modifications aux paramètres depuis le tableau de commande.

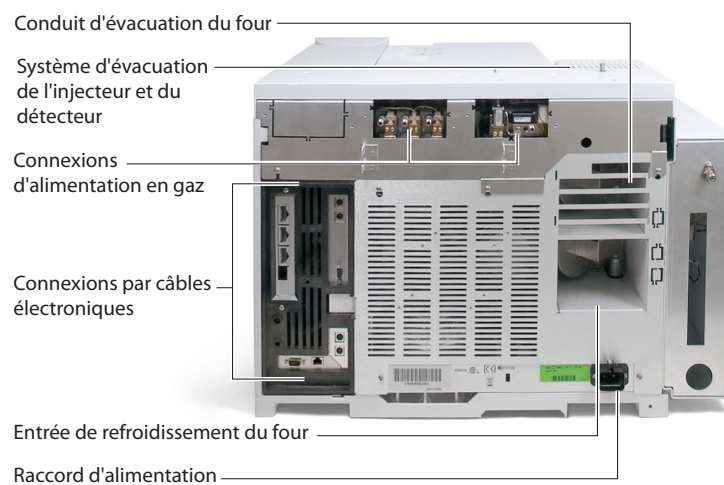


Chaque partie de ce processus est décrite brièvement dans les pages suivantes de ce document. Reportez-vous au [Guide pour utilisateurs avancés](#) pour en savoir plus.

Vue de la partie avant du CPG Agilent 7820A



Vue de la partie avant du CPG Agilent 7820A



Les injecteurs

Les injecteurs correspondent à l'endroit où les échantillons sont injectés dans le CPG. Le CPG Agilent7820A peut contenir jusqu'à deux injecteurs, désignés comme **Injecteur avant** et **Injecteur arrière**.

Il existe toute une gamme d'injecteurs : avec/sans division [0–100 psi et 0–150 psi], remplis purgés, Cool On-Column, vaporisation à température programmée et interface pour produits volatils.

Le type d'injecteur choisi dépend du type d'analyse effectuée, du type d'échantillon analysé et de la colonne utilisée.

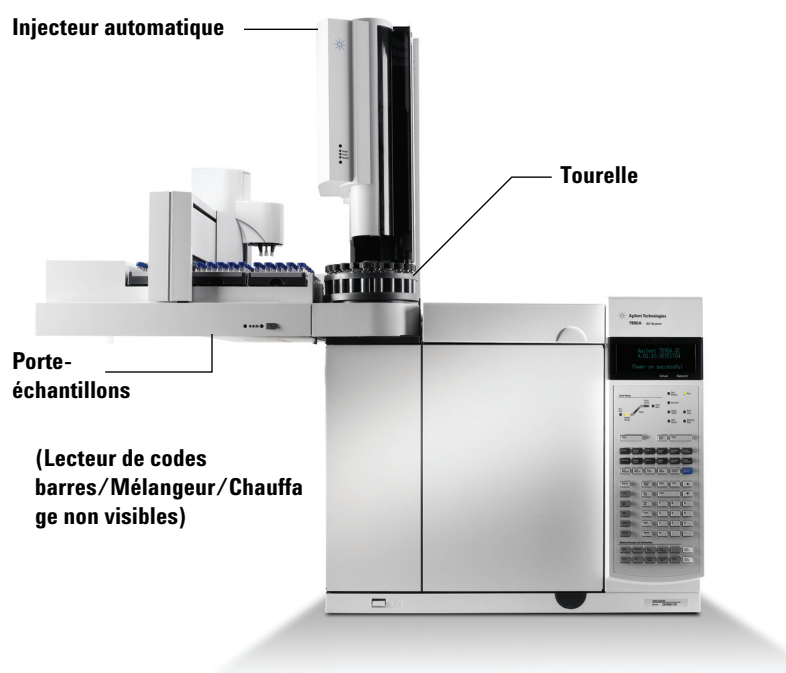


Les échantillons peuvent être injectés dans les injecteurs à la main à l'aide d'une seringue ou à l'aide d'un dispositif d'échantillonnage automatique (comme l'échantillonneur automatique de liquide Agilent ou l'échantillonneur d'espace de tête Agilent).

Injecteurs automatiques

L'échantillonneur automatique de liquides (ALS) Agilent 7693A en option, muni d'un porte-échantillons et d'un lecteur de codes barres (non représentés), automatise le traitement des échantillons liquides. Sa conception modulaire permet de le déplacer facilement d'un injecteur à un autre ou d'un CPG à un autre. Elle facilite également la maintenance de l'injecteur.

Le CPG Agilent 7820A peut contenir jusqu'à deux injecteurs automatiques : **l'injecteur avant** et **l'injecteur arrière**.



Vannes automatiques d'échantillonnage de gaz

Les vannes d'échantillonnage sont des dispositifs mécaniques simples qui permettent d'introduire un échantillon de taille fixe dans le flux de gaz vecteur. Habituellement, les vannes sont utilisées pour prélever des échantillons de gaz ou de liquide dans des flux à écoulement constant.

Le CPG Agilent 7890A peut contenir jusqu'à deux vannes d'échantillonnage de gaz : **la vanne n°1** et **la vanne n°2**.

1 Introduction

Les vannes sont situées à l'intérieur du compartiment à vannes d'échantillonnage de gaz.

**Compartiment à vannes
d'échantillonnage de gaz**

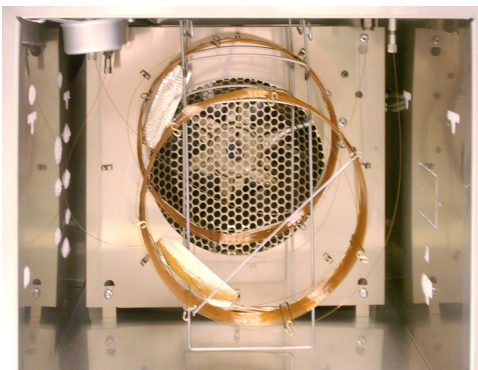


Colonne et four du CPG

Les colonnes du CPG se trouvent à l'intérieur d'un four dont la température est contrôlée. En général, une extrémité de la colonne est reliée à l'injecteur et l'autre, au détecteur.

La longueur, le diamètre et le revêtement intérieur de la colonne peuvent varier. Chaque colonne est conçue pour être utilisée avec différents composés.

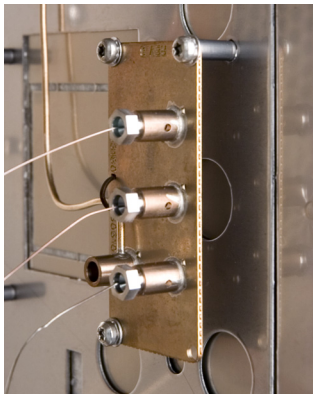
La colonne et le four servent à diviser l'échantillon injecté en composés individuels lorsqu'il circule dans la colonne. Afin de favoriser ce processus, le four du CPG peut être programmé de manière à accélérer l'écoulement de l'échantillon dans la colonne.



Technologie de flux capillaire

Les dispositifs utilisant la technologie de flux capillaire (CFT) Agilent sont utilisés pour la division, le prélèvement de fractions et les raccords union fiables sans volumes morts. Les fonctions de la technologie de flux capillaire rendent les raccords, habituellement difficiles, simples, fiables et sans fuites.

Les commutateurs et séparateurs CFT ainsi que les accessoires de remplacement à chaud sont situés à l'intérieur de la paroi du four. Ces dispositifs sont principalement utilisés lorsque l'analyse nécessite plusieurs trajets d'échantillon entre l'injecteur et les détecteurs. Ils permettent au chromatographe de définir des trajets d'échantillon très efficaces grâce à l'utilisation de plusieurs colonnes ou détecteurs. En outre, les temps d'analyse peuvent être réduits grâce au refoulement.



Détecteurs

Les détecteurs permettent d'identifier la présence de composés à leur sortie de la colonne.

Lors de l'entrée d'un composé dans le détecteur, un signal électrique proportionnel à la quantité du composé détecté est généré. Ce signal est généralement envoyé à un système d'analyse des données, tel que ChemStation Agilent, qui le représente sous la forme d'un pic dans un chromatogramme.

Le CPG Agilent 7890A peut contenir jusqu'à trois détecteurs : le **détecteur avant**, le **détecteur arrière** et le **détecteur auxiliaire**.

Il existe toute une gamme de détecteurs : DIF, TCD, NPD, μ ECD, MSD, Triple Quadrupole MS et ICP-MS. Le type de détecteur choisi dépend du type d'analyse requis.

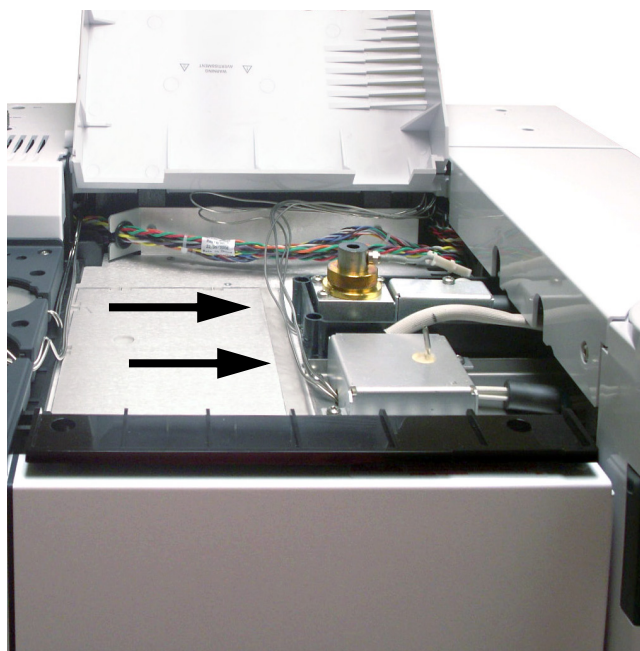
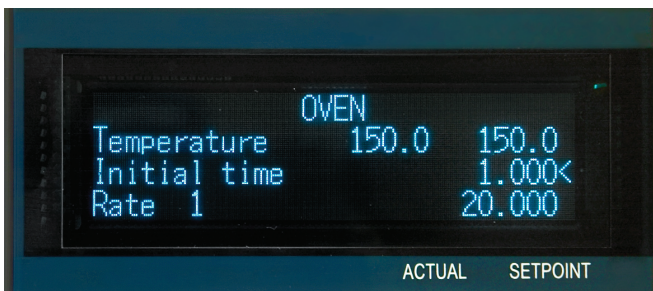


Tableau de commande

Le tableau de commande se compose de l'écran, des voyants d'état et du clavier. Voir le document [“Fonctionnement du clavier”](#) et le [Guide de l'utilisateur avancé](#) avec la suite complète de documents contenue dans le DVD Agilent GC and GC/MS Hardware User Information & Utilities livré avec votre appareil pour de plus amples informations.

Ecran

L'écran affiche des informations sur ce qui se passe dans le CPG Agilent 7890A et vous permet de modifier les paramètres le cas échéant.



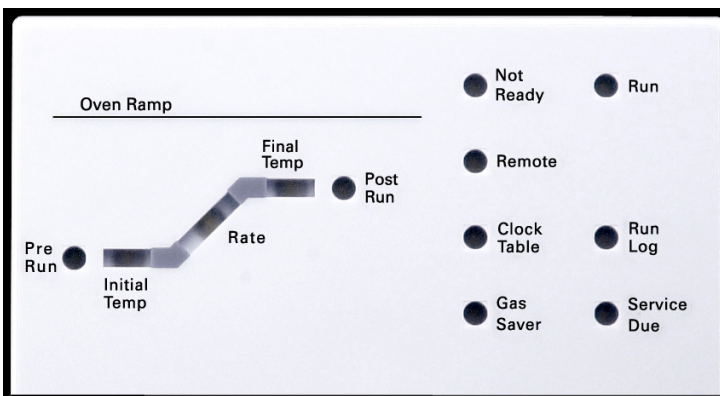
Utilisez les flèches de défilement pour afficher des lignes supplémentaires sur l'écran.

Un astérisque qui clignote (*) vous invite à appuyer sur **[Enter]** pour enregistrer une valeur ou sur **[Clear]** pour effacer une saisie. Vous ne pourrez effectuer aucune autre tâche tant que vous n'aurez pas appuyé sur une de ces touches.

Reportez-vous à [“Clavier”](#) et à [“Fonctionnement du clavier”](#) de ce document ou au [Guide pour utilisateurs avancés](#) pour en savoir plus sur la façon dont vous pouvez interagir avec les informations affichées.

Voyants d'état

Les voyants d'état permettent de savoir rapidement ce qui se passe à l'intérieur du CPG Agilent 7890A.



Un voyant allumé sur le tableau d'état indique :

- L'état d'avancement d'une analyse (**Pre Run**, **Post Run** et **Run**).
- Les éléments auxquels il faut prêter attention (**Rate**, **Not Ready**, **Service Due** et **Run Log**).
- Le CPG est contrôlé par un système de données Agilent (**Remote**).
- Le CPG est programmé de manière à ce que des événements se produisent à des heures précises (**Clock Table**).
- Le CPG est en mode économiseur de gaz (**Gas Saver**).

Instrument sonore

Le CPG émet **une série de bips d'avertissement** lorsqu'il rencontre un problème. Par exemple, si l'écoulement de gaz de l'injecteur avant ne peut pas atteindre le point de consigne. Le message **Front inlet flow shutdown** s'affiche brièvement. L'écoulement est coupé au bout de 2 minutes. Appuyez sur **[Clear]** pour ne plus entendre le signal sonore.

Un bip continu est émis lorsqu'un flux d'hydrogène est coupé ou en cas d'arrêt thermique. Appuyez sur **[Clear]** pour ne plus entendre le signal sonore.

Un bip est émis pour tous les autres types de défaillances, avertissements et arrêts. Lorsque vous entendez un seul bip, cela signifie qu'un problème est survenu mais n'empêche pas le CPG d'effectuer l'analyse. Dans ce cas, le CPG émet un bip et affiche un message. Le CPG lance l'analyse et l'avertissement disparaît alors.

Les messages de défaillance indiquent les problèmes au niveau du matériel qui nécessitent l'intervention d'un utilisateur. En fonction du type d'erreur, le CPG émet un bip ou reste silencieux.

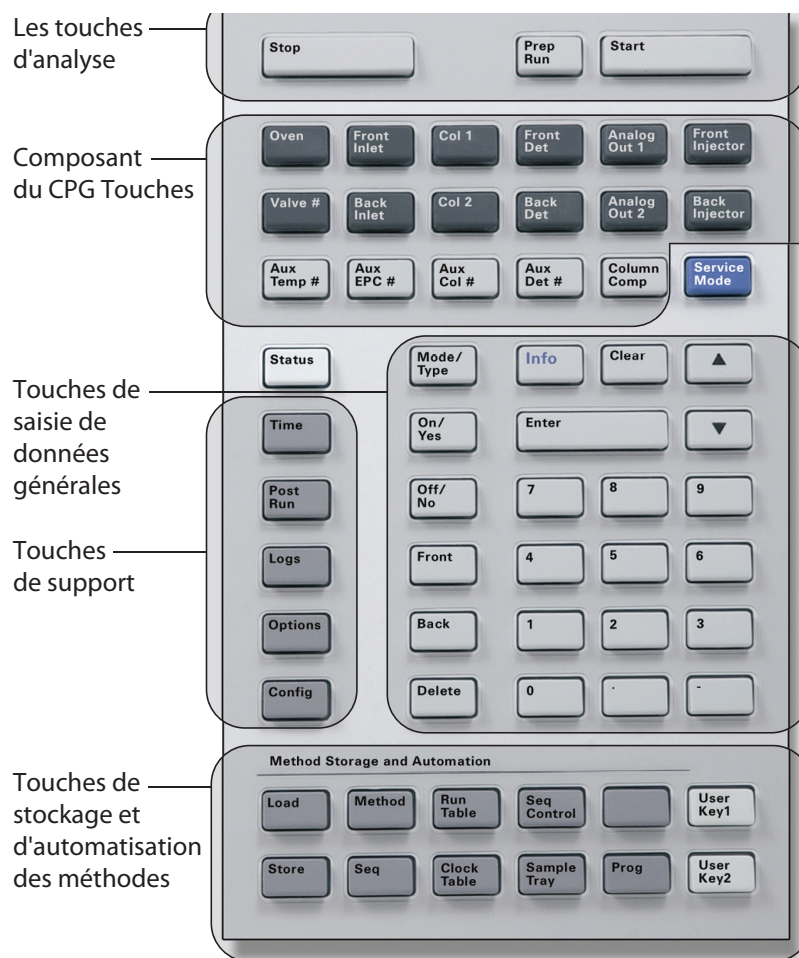
Point de consigne clignotant

Si un écoulement de gaz, une vanne multi-positions ou le four sont fermés par le système, **Off** ou **On/Off** clignotera sur la ligne correspondante de la liste des paramètres de composants.

Clavier

Tous les paramètres requis pour faire fonctionner le CPG Agilent 7890A peuvent être entrés à l'aide du clavier du CPG. Toutefois, normalement, la plupart de ces paramètres sont contrôlés via un système de données relié au CPG, tel que la ChemStation Agilent.

Lorsque la ChemStation Agilent contrôle votre CPG Agilent 7890A, elle peut désactiver la modification de la méthode actuelle du CPG à partir du clavier.



1 Introduction



2 Fonctionnement de base

Généralités	24
Commande de l'instrument	25
Correction des problèmes	26
Mise en route du CPG	27
Arrêt du CPG pendant moins d'une semaine	28
Arrêt du CPG pendant plus d'une semaine	29

La présente section décrit les tâches que l'opérateur effectue lorsqu'il utilise le CPG Agilent 7820A.

Généralités

L'utilisation du CPG comporte les tâches suivantes :

- La configuration du matériel du CPG pour une méthode analytique.
- Le démarrage du CPG. Voir la section [“Mise en route du CPG”](#).
- Préparation de l'échantillonneur automatique de liquide. Installez la seringue définie par la méthode ; configurez l'utilisation des bouteilles pour le solvant et les déchets et la dimension de la seringue ; préparez et chargez les flacons de solvant, de déchet et d'échantillon.
 - Reportez-vous au manuel [Installation, Operation, and Maintenance](#) de l'ALS 7693A.
 - Pour l'ALS 7683, voir [“Utilisation de l'échantillonneur automatique 7683”](#).
- Le chargement de la méthode ou de la séquence analytique dans le système de contrôle du CPG.
 - Reportez-vous à la documentation du système de données Agilent.
 - Pour une utilisation autonome du CPG, voir [“Pour charger une méthode”](#) et [“Pour charger une séquence”](#).
- L'exécution de la méthode ou de la séquence.
 - Reportez-vous à la documentation du système de données Agilent.
 - Pour une utilisation autonome du CPG, voir [“Pour injecter manuellement un échantillon à l'aide d'une seringue et lancer une analyse”](#), [“Pour exécuter une méthode pour analyser un échantillon ALS unique”](#) et [“Pour démarrer une séquence”](#).
- La surveillance des analyses d'échantillon depuis le panneau de contrôle du CPG ou le programme du système de données Agilent. Voir [“A propos de l'état du CPG”](#) ou reportez-vous à la documentation du système de données Agilent.
- L'arrêt du CPG. Voir [“Arrêt du CPG pendant moins d'une semaine”](#) ou [“Arrêt du CPG pendant plus d'une semaine”](#).

Commande de l'instrument

Le CPG Agilent 7890A est généralement contrôlé par un système de données qui lui est connecté, par exemple la ChemStation Agilent. Le CPG peut également être entièrement contrôlé grâce à son clavier : les données en sortie sont alors transmises à un intégrateur connecté pour la génération des rapports.

Utilisateurs du système de données Agilent – Consultez l'aide en ligne incluse dans le système de données Agilent. Vous y trouverez des informations sur le chargement, l'exécution ou la création de méthodes ou de séquences à l'aide du système de données.

Utilisateurs d'un CPG autonome – Si vous utilisez le CPG sans système de données connecté, vous obtiendrez des informations sur le chargement de méthodes et de séquences à l'aide du logiciel dans les sections suivantes :

- [“Pour charger une méthode”](#)
- [“Pour charger une séquence”](#)

Pour obtenir des informations sur l'exécution de méthodes et de séquences à l'aide du clavier, voir :

- [“Pour injecter manuellement un échantillon à l'aide d'une seringue et lancer une analyse”](#)
- [“Pour exécuter une méthode pour analyser un échantillon ALS unique”](#)
- [“Pour démarrer une séquence”](#)

Reportez-vous au [Guide pour utilisateurs avancés](#) pour obtenir des informations sur la création de méthodes et de séquences à l'aide du clavier du CPG.

Correction des problèmes

Si le fonctionnement du CPG s'arrête en raison d'une erreur, par exemple suite à l'arrêt d'un module de régulation de débit du gaz vecteur, procédez de la manière suivante :

- 1 Utilisez le clavier ou le système de données pour arrêter le signal sonore. Cliquez sur **[Clear]** sur le clavier ou arrêtez le composant en cause dans le système de données.
- 2 Solutionnez le problème, par exemple en changeant les bouteilles de gaz ou en colmatant la fuite. Voir les détails dans le [Guide de dépannage](#).
- 3 Une fois le problème résolu, vous pouvez réinitialiser l'instrument avec son interrupteur de mise sous tension ou utiliser le clavier numérique ou le système de données pour arrêter le composant ayant provoqué le problème, et en le remettant en route ensuite. Pour les erreurs sur arrêt, vous devrez utiliser les deux méthodes.

Mise en route du CPG

Un fonctionnement correct commence par une installation et une maintenance convenables du CPG. Les utilitaires requis pour les gaz, l'alimentation électrique, l'évacuation des produits chimiques dangereux, ainsi que l'espace opérationnel requis autour du CPG sont détaillés dans la [Liste de vérification de préparation du site](#).

- 1 Vérifiez la pression des sources de gaz. Pour les pressions requises, voir la liste de vérification de préparation du site pour le [CPG Agilent, le DDM et l'ALS](#).
- 2 Ouvrez l'alimentation du gaz vecteur et le gaz du détecteur à la source et ouvrez les vannes d'arrêt locales.
- 3 S'il est utilisé, ouvrez l'alimentation du refroidisseur cryogénique à la source.
- 4 Mettez le CPG sous tension. Attendez que **Power on successful** soit affiché.
- 5 Si cela n'est pas encore fait, montez la colonne.
- 6 Vérifiez que les raccords de la colonne sont exempts de fuite.
- 7 Chargez la méthode analytique.
- 8 Attendez que le ou les détecteurs se soient stabilisés avant de procéder à une acquisition de données. Le temps requis par le détecteur pour atteindre un état stable n'est pas le même s'il était éteint ou si sa température a été diminuée tandis qu'il était maintenu sous tension.

Type de détecteur	Temps de stabilisation à partir d'une température réduite (heures)	Temps de stabilisation à partir du détecteur éteint (heures)
DIF	2	4
TCD	2	4
uECD	4	18 à 24
FPD	2	12
NPD	4	18 à 24

Arrêt du CPG pendant moins d'une semaine

- 1 Attendez la fin de l'analyse en cours.
- 2 Si la méthode active a été modifiée, enregistrez les modifications.

AVERTISSEMENT

Ne laissez jamais de gaz inflammable circuler si le CPG doit rester longtemps sans surveillance. En cas de fuite, le gaz pourrait entraîner un danger d'incendie ou d'explosion.

- 3 Coupez l'alimentation de tous les gaz à leur source, sauf celle du gaz vecteur. (Maintenez l'alimentation du gaz vecteur pour empêcher toute contamination atmosphérique de la colonne.)
- 4 Si vous utilisez un refroidissement cryogénique, coupez l'alimentation du refroidisseur cryogénique à la source.
- 5 Diminuez la température du détecteur, de l'injecteur et de la colonne à des valeurs comprises entre 150 et 200 °C. Le détecteur peut également être éteint. Le tableau ci-dessous permet de déterminer si éteindre le détecteur pendant une courte période présente un avantage. Le temps nécessaire au détecteur pour retourner dans un état stable est un facteur significatif.

Type de détecteur	Temps de stabilisation à partir d'une température réduite (heures)	Temps de stabilisation à partir du détecteur éteint (heures)
DIF	2	4
TCD	2	4
uECD	4	18 à 24
FPD	2	12
NPD	4	18 à 24

Arrêt du CPG pendant plus d'une semaine

- 1 Chargez une [méthode de maintenance du CPG](#) et attendez que celui-ci soit prêt. Pour de plus amples informations concernant la création de méthodes de maintenance, consultez le guide [Maintaining Your GC](#). (Si aucune méthode de maintenance n'est disponible, réglez toutes les zones chauffées à 40 °C.)
- 2 Coupez l'interrupteur d'alimentation principal.
- 3 Fermez les vannes de tous les gaz à la source.
- 4 Si vous utilisez un refroidissement cryogénique, fermez la vanne d'alimentation du refroidisseur cryogénique à la source.

AVERTISSEMENT

Attention ! Le four, l'injecteur et/ou le détecteur peuvent être à une température suffisamment élevée pour provoquer de graves brûlures. S'ils sont chauds, portez des gants thermorésistants pour protéger vos mains.

- 5 Lorsque le CPG est refroidi, retirez la colonne du four et bouchez-en les extrémités pour éviter les contaminants.
- 6 Obturez les raccords de colonne de l'injecteur et du détecteur et tous les raccords externes du CPG.

2 Fonctionnement de base



3 Exécution d'une méthode ou d'une séquence à l'aide du clavier

Chargement, enregistrement et exécution des méthodes à l'aide du clavier 32

Chargement, enregistrement et exécution des séquences à l'aide du clavier 34

La présente section explique le chargement, l'enregistrement et l'exécution de méthodes ou de séquences à l'aide du clavier du CPG, sans l'utilisation du système de données Agilent. Le clavier permet de sélectionner et d'exécuter des méthodes ou des séquences automatisées enregistrées dans le CPG et de les exécuter. Dans ce cas, les données générées par l'analyse sont généralement transmises à un intégrateur de données afin qu'un rapport d'analyse de données soit créé.

Vous trouverez des informations sur la création de méthodes ou de séquences à l'aide du clavier dans le manuel [Guide pour utilisateurs avancés](#).

Chargement, enregistrement et exécution des méthodes à l'aide du clavier

Pour charger une méthode

- 1 Appuyez sur [**Load**].
- 2 Appuyez sur [**Method**].
- 3 Saisissez le numéro de la méthode à charger (compris entre 1 et 9).
- 4 Appuyez sur [**On/Yes**] afin de charger la méthode et de remplacer la méthode active. Ou appuyez sur [**Off/No**] pour revenir à la liste des méthodes enregistrées sans charger la méthode.

Pour enregistrer une méthode

- 1 Vérifiez que les paramètres corrects sont réglés.
- 2 Appuyez sur [**Store**].
- 3 Appuyez sur [**Method**].
- 4 Saisissez le numéro de la méthode à enregistrer (compris entre 1 et 9).
- 5 Appuyez sur [**On/Yes**] afin d'enregistrer la méthode et de remplacer la méthode active. Ou appuyez sur [**Off/No**] pour revenir à la liste des méthodes enregistrées sans enregistrer la méthode.

Pour injecter manuellement un échantillon à l'aide d'une seringue et lancer une analyse

- 1 Préparez la seringue de l'échantillon pour l'injection.
- 2 Chargez la méthode souhaitée. (voir la section "[Pour charger une méthode](#)").
- 3 Appuyez sur [**Prep Run**].
- 4 Attendez jusqu'à ce que **STATUS Ready for Injection** soit affiché.
- 5 Insérez l'aiguille de la seringue dans l'injecteur et percez le septum.
- 6 Enfoncez le piston de la seringue pour injecter l'échantillon et appuyez simultanément sur [**Start**].

Pour exécuter une méthode pour analyser un échantillon ALS unique

- 1 Préparez l'échantillon pour l'injection.
- 2 Chargez le flacon de l'échantillon dans l'emplacement qui lui est attribué sur le support ou la tourelle ALS.
- 3 Chargez la méthode souhaitée. (voir la section "[Pour charger une méthode](#)").
- 4 Appuyez sur [**Start**] sur le clavier du CPG afin de lancer le nettoyage de la seringue ALS, le chargement de l'échantillon et la méthode d'injection de l'échantillon.

Une fois l'échantillon chargé dans la seringue, l'échantillon est injecté automatiquement lorsque le CPG atteint son état stable.

Abandon d'une méthode

- 1 Appuyez sur [**Stop**].
- 2 Lorsque vous êtes prêt à reprendre les analyses en cours, chargez la séquence ou la méthode appropriées. (Voir "[Pour charger une méthode](#)" ou "[Pour charger une séquence](#)".)

Chargement, enregistrement et exécution des séquences à l'aide du clavier

Une séquence peut définir jusqu'à cinq sous-séquences à exécuter, ainsi que des séquences prioritaires (ALS uniquement) et de post-analyse si elles sont définies. Chaque séquence est enregistrée sous forme de nombre (compris entre 1 et 9).

Pour charger une séquence

- 1 Appuyez sur [**Load**][**Seq**].
- 2 Saisissez le numéro de la séquence à charger.
- 3 Appuyez sur [**On/Yes**] pour charger la séquence ou sur [**Off/No**] pour annuler son chargement.

Un message d'erreur est affiché si le numéro de séquence indiqué n'a pas été enregistré.

Pour enregistrer une séquence

- 1 Appuyez sur [**Store**][**Seq**].
- 2 Saisissez le numéro de la séquence à enregistrer.
- 3 Appuyez sur [**On/Yes**] pour enregistrer la séquence ou sur [**Off/No**] pour annuler son enregistrement.

Pour démarrer une séquence

- 1 Chargez la séquence. (voir la section "[Pour charger une séquence](#)").
- 2 Appuyez sur [**Seq Control**].
- 3 Vérifiez l'état de la séquence :
 - **Running**—la séquence est en cours d'exécution
 - **Ready/wait**—l'instrument n'est pas prêt (en raison de la température du four, des temps d'équilibre, etc.)
 - **Paused**—la séquence est suspendue
 - **Stopped**—passez à l'étape 4
 - **Aborted**—la séquence s'est arrêtée sans attendre la fin de l'analyse (voir "[Abandon d'une séquence](#)".)
 - **No sequence**—la séquence n'est pas activée ou définie.
- 4 Faites défiler l'affichage jusqu'à la ligne **Start sequence** et appuyez sur [**Enter**] pour faire passer l'état sur **Running**.

La DEL **Run** s'allume et reste allumée jusqu'à la fin de la séquence. L'exécution de la séquence se poursuit jusqu'à ce que toutes les sous-séquences soient terminées ou que celle-ci soit abandonnée.

Suspension d'une séquence en cours

- 1 Appuyez sur [**Seq Control**].
- 2 Faites défiler jusqu'à **Pause sequence** et appuyez sur [**Enter**].

La séquence s'arrête lorsque l'analyse d'échantillon en cours est terminée.

Reprise d'une séquence suspendue

- 1 Appuyez sur [**Seq Control**].
- 2 Faites défiler jusqu'à **Resume sequence** et appuyez sur [**Enter**].

La séquence recommence avec l'échantillon suivant.

Arrêt d'une séquence en cours

- 1 Appuyez sur [**Seq Control**].
- 2 Faites défiler jusqu'à **Stop sequence** et appuyez sur [**Enter**].

La séquence s'arrête à la fin de la sous-séquence en cours d'exécution, sauf si [**Seq**] >**Repeat sequence** est défini sur **On**. Le support d'échantillon s'immobilise immédiatement.

Reprise d'une séquence arrêtée

- 1 Appuyez sur [**Seq Control**].
- 2 Faites défiler jusqu'à **Resume sequence** et appuyez sur [**Enter**].

La séquence redémarre à partir du début de la séquence.

Abandon d'une séquence

Lorsqu'une séquence est abandonnée, elle s'arrête immédiatement, sans attendre la fin de l'analyse en cours.

Ce qui suit provoque l'abandon d'une séquence :

- Appui sur la touche [**Stop**].
- Une erreur relative à l'échantillon se produit, générant un message d'erreur.
- Le CPG détecte un problème de configuration pendant le chargement de la méthode.

3 Exécution d'une méthode ou d'une séquence à l'aide du clavier

- Une séquence en cours essaie de charger une méthode qui n'existe pas.
- L'échantillon est désactivé.

Reprise d'une séquence abandonnée

- 1 Corrigez le problème. (voir la section "[Abandon d'une séquence](#)").
- 2 Appuyez sur [**Seq Control**].
- 3 Faites défiler jusqu'à **Resume sequence** et appuyez sur [**Enter**].

L'analyse abandonnée de l'échantillon est répétée.



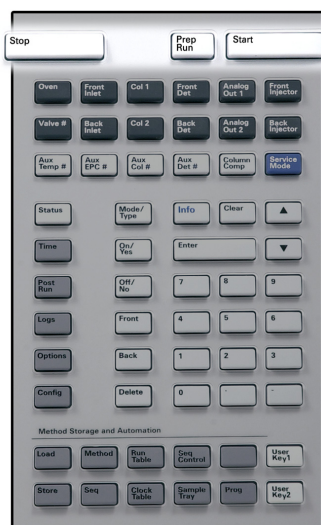
4 Fonctionnement du clavier

Les touches d'analyse	38
La touche Service Mode	38
Les touches des composants du CPG	39
La touche Status	40
La touche Info	41
Les touches générales d'entrée de données	42
Les touches d'assistance	43
Les touches d'enregistrement et d'automatisation des méthodes	44
Fonction du clavier lorsque le CPG est contrôlé par un système de données Agilent	45
A propos de l'état du CPG	46
A propos des journaux	48

La présente section décrit le fonctionnement de base du clavier du CPG Agilent 7890A. Vous obtiendrez des informations supplémentaires sur les fonctions du clavier dans le [Guide pour utilisateurs avancés](#).

Les touches d'analyse

Ces touches servent à démarrer, arrêter et préparer le CPG en vue d'une analyse d'échantillon.



[Prep Run] Active les processus permettant d'amener le CPG dans les conditions de démarrage configurées dans la méthode (interruption du flux de purge de l'injecteur pour une injection sans division, restauration du flux normal à la fin du mode d'économie de gaz, etc.). Reportez-vous au [Guide pour utilisateurs avancés](#) pour plus de détails.

[Start] Démarre une analyse après avoir injecté un échantillon manuellement. (Si vous utilisez un échantillonneur automatique de liquide ou une vanne d'échantillonnage de gaz, l'analyse est activée automatiquement au moment approprié).

[Stop] Termine l'analyse immédiatement. Si le CPG était en train d'effectuer une analyse, les données correspondantes peuvent être perdues. Reportez-vous au [Guide pour utilisateurs avancés](#) pour savoir comment redémarrer le CPG suite à l'utilisation de la touche **[Stop]**.

La touche Service Mode



[Service Mode] Cette touche permet d'accéder aux réglages et aux fonctions de maintenance, aux compteurs d'entretien et aux diagnostics du CPG. Reportez-vous au [Guide pour utilisateurs avancés](#) pour plus de détails.

Les touches des composants du CPG



Ces touches permettent de régler la température, la pression, le flux, la vitesse, ainsi que d'autres paramètres opérationnels de méthode.

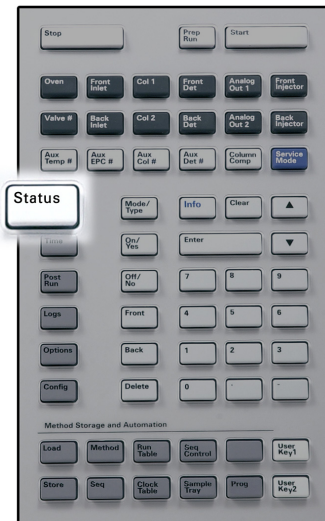
Pour afficher les paramètres actuels, appuyez sur n'importe laquelle de ces touches. Il est possible d'obtenir plus de trois lignes d'information. Les touches de défilement permettent d'afficher des lignes supplémentaires si nécessaire.

Pour modifier les paramètres, faites défiler les lignes jusqu'à celle qui vous intéresse, saisissez la modification, puis appuyez sur **[Enter]**.

Pour obtenir une aide contextuelle, appuyez sur **[Info]**. Par exemple, si vous appuyez sur **[Info]** sur une entrée de consigne, l'aide affichée ressemblera à : *Enter a value between 0 and 350.*

- [Oven]** Permet de régler la température du four, isotherme ou programmée.
- [Front Inlet]** Ces touches permettent de contrôler les paramètres opérationnels des injecteurs.
- [Back Inlet]**
- [Col 1]** Ces touches permettent de contrôler la pression, le flux et la vitesse. Il est possible de configurer des rampes de pression ou de flux.
- [Col 2]**
- [Aux Col #]**
- [Front Det]** Ces touches permettent de contrôler les paramètres opérationnels du détecteur.
- [Back Det]**
- [Aux Det #]**
- [Analog Out 1]** Ces touches permettent d'attribuer un signal à la sortie analogique. Celle-ci se trouve à l'arrière du CPG.
- [Analog Out 2]**
- [Front Injector]** Ces touches permettent de contrôler des paramètres tels que les volumes de l'injection ou le rinçage de l'échantillon ou du solvant.
- [Back Injector]**
- [Valve #]** Cette touche permet de configurer et de contrôler la vanne d'échantillonnage de gaz et/ou d'ouvrir ou fermer les vannes 1 à 8. Elle permet également de régler la position de la vanne multiposition.
- [Aux Temp #]** Cette touche permet de contrôler des zones de températures supplémentaires (compartiment à vannes chauffé, détecteur sélectif de masse, ligne de transfert de détecteur d'émission atomique, appareil « inconnu », etc.). Elle peut servir à programmer la température.
- [Aux EPC #]** Cette touche permet de fournir un apport pneumatique auxiliaire à un injecteur, un détecteur ou un autre appareil. Elle peut servir à programmer la pression.
- [Column Comp]** Cette touche permet de créer un profil de compensation de colonne.

La touche Status



[Status]

Cette touche permet de basculer entre valeurs de consigne et valeurs réelles pour les paramètres affichés habituellement et d'afficher les informations « ready », « not ready » et « fault ».

Lorsque le voyant d'état **Not Ready** *clignote*, une erreur s'est produite. Appuyez sur [**Status**] pour afficher les paramètres qui ne sont pas encore prêts et les erreurs qui se sont produites.

L'ordre dans lequel les éléments sont affichés dans la fenêtre de défilement correspondant à [**Status**] peut être modifié. Vous pouvez, par exemple, afficher les éléments que vous vérifiez le plus souvent sur les trois premières lignes : vous n'aurez plus à faire défiler les lignes pour y accéder. Pour modifier l'ordre de l'affichage de **Status**, procédez comme suit :

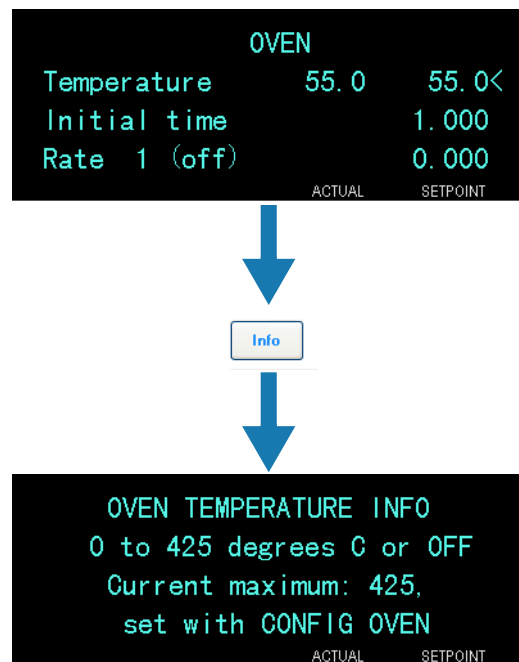
- 1 Appuyez sur [**Config**] [**Status**].
- 2 Faites défiler les lignes jusqu'à la consigne que vous souhaitez voir apparaître en premier, puis appuyez sur [**Enter**]. Cette consigne apparaîtra désormais sur la première ligne.
- 3 Faites défiler les lignes jusqu'à la consigne que vous souhaitez voir apparaître en deuxième, puis appuyez sur [**Enter**]. Cette consigne sera désormais le deuxième élément de la liste.
- 4 Répétez l'opération jusqu'à ce que les éléments soient dans l'ordre souhaité.

La touche Info

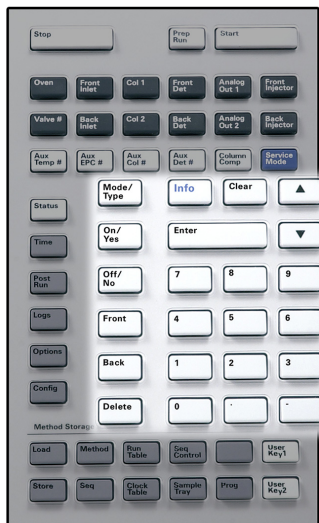


[Info]

Cette touche fournit de l'aide sur le paramètre actuellement affiché. Par exemple, si **Oven Temp** est la ligne active de l'affichage (avec < en regard), [Info] affichera la plage correcte des températures du four. Dans d'autres cas, [Info] affichera des définitions ou des actions à effectuer.



Les touches générales d'entrée de données



[Mode/Type] Cette touche affiche la liste des paramètres possibles associés aux réglages non numériques d'un composant. Par exemple, si le CPG est configuré en mode avec/sans division et que vous appuyez sur la touche **[Mode/Type]**, les options affichées seront avec division, sans division, pulsé avec division et pulsé sans division.

[Clear] Cette touche permet d'annuler la saisie d'une consigne erronée avant l'appui sur **[Enter]**. Elle permet également de revenir à la première ligne d'un affichage à plusieurs lignes, de revenir à l'affichage précédent, d'annuler une fonction pendant une séquence ou une méthode, ou encore d'annuler le chargement ou l'enregistrement de séquences ou de méthodes.

[Enter] Cette touche permet de valider les modifications entrées ou de sélectionner un autre mode.



Ces touches permettent de faire défiler l'affichage vers le haut ou vers le bas, une ligne à la fois. Le symbole < à l'affichage indique la ligne active.

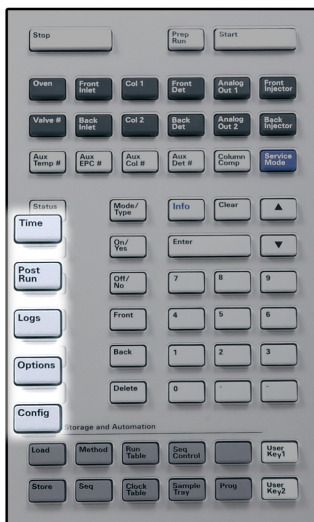
Touches numériques Ces touches sont utilisées pour saisir des valeurs pour les paramètres de la méthode. (Appuyez sur **[Enter]** lorsque vous avez terminé pour prendre en compte les modifications.)

[On/Yes]
[Off/No] Ces touches servent à régler des paramètres (le signal sonore d'avertissement, celui de modification de méthode, l'indicateur sonore de frappe, etc.) ou à allumer ou éteindre des appareils (le détecteur, par exemple).

[Front] [Back] Ces touches sont principalement utilisées lors des opérations de configuration. Lors de la configuration d'une colonne, par exemple, ces touches servent à identifier l'injecteur et le détecteur auxquels la colonne est fixée.

[Delete] Cette touche permet de supprimer des méthodes, des séquences, des entrées de tableau d'analyse ou des entrées de tableau horodateur. **[Delete]** permet également d'abandonner le processus de réglage du décalage des détecteurs azote-phosphore (NPD) sans interrompre les autres paramètres du détecteur. Reportez-vous au [Guide pour utilisateurs avancés](#) pour plus de détails.

Les touches d'assistance



[Time] Cette touche permet d'afficher la date et l'heure sur la première ligne.

Les deux lignes du milieu affichent l'intervalle entre les analyses, le temps écoulé et le temps restant pendant une analyse, ainsi que la durée de la dernière analyse et le temps de post-analyse.

La dernière ligne affiche toujours un chronomètre. La ligne du chronomètre étant sélectionnée, appuyez sur **[Clear]** pour remettre l'horloge à zéro et sur **[Enter]** pour démarrer ou arrêter le chronomètre.

[Post Run] Cette touche permet de programmer le CPG pour qu'il exécute une tâche après l'analyse, par exemple un dégazage ou le refoulement d'une colonne. Reportez-vous au [Guide pour utilisateurs avancés](#) pour plus de détails.

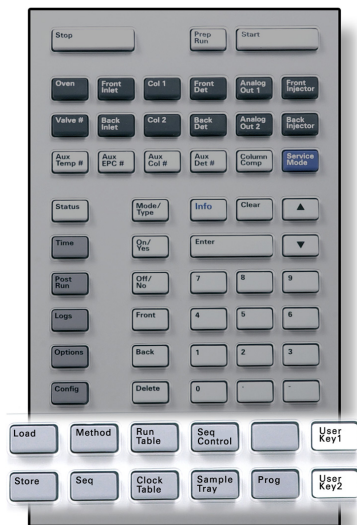
[Logs] Cette touche permet de sélectionner l'un des trois journaux suivants : le journal d'analyse, le journal de maintenance et le journal des événements système. Les informations contenues dans ces journaux peuvent aider à appliquer les normes de bonnes pratiques de laboratoire.

[Options] Donne accès à l'option de configuration des paramètres de l'instrument, tels que clavier, affichage et diagnostics. Faites défiler les lignes jusqu'à la ligne qui vous intéresse et appuyez sur **[Enter]** pour accéder aux entrées correspondantes. Reportez-vous au [Guide pour utilisateurs avancés](#) pour plus de détails.

[Config] Cette touche permet de configurer les composants qui ne sont pas détectables automatiquement par le CPG, mais qui sont essentiels à l'exécution de méthodes : dimension des colonnes, type du gaz vecteur et du gaz du détecteur, configurations du gaz d'appoint, paramètres du support d'échantillon, raccords de la colonne aux injecteurs et aux détecteurs. Ces paramètres sont des éléments de la méthode et sont enregistrés avec elle.

Pour afficher la configuration actuelle d'un composant (par ex. l'injecteur ou le détecteur), appuyez sur **[Config]**, puis sur la touche correspondant au composant qui vous intéresse. Par exemple, **[Config][Front Det]** ouvre les paramètres de configuration des détecteurs.

Les touches d'enregistrement et d'automatisation des méthodes



Ces touches servent à charger et à enregistrer des méthodes et des séquences localement sur le CPG. Elles ne permettent pas l'accès à des méthodes ou à des séquences stockées sur la ChemStation Agilent.

[Load] Ces touches permettent de charger et d'enregistrer des méthodes et des séquences sur le CPG.

[Method]

[Store] Pour charger une méthode, appuyez sur **[Load]**
[Seq] **[Method]** et sélectionnez-la dans la liste des méthodes enregistrées dans le CPG. Reportez-vous au [Guide pour utilisateurs avancés](#) pour plus de détails sur ces opérations.

[Run Table] Cette touche permet de programmer les événements spéciaux requis pendant une analyse. Un événement spécial peut être l'ouverture d'une vanne, par exemple. Reportez-vous au [Guide pour utilisateurs avancés](#) pour plus de détails.

[Clock Table] Cette touche permet de programmer les événements pour qu'ils se déroulent à un moment de la journée, et non pendant une analyse donnée. Elle pourrait permettre, par exemple, de lancer une analyse à l'arrêt à 17h tous les jours. Reportez-vous au [Guide pour utilisateurs avancés](#) pour plus de détails sur cette fonction.

[Seq Control] Cette touche permet de démarrer, arrêter, interrompre ou reprendre une séquence, ou encore d'afficher l'état d'une séquence. Reportez-vous au [Guide pour utilisateurs avancés](#) pour plus de détails.

[Sample Tray] Cette touche permet d'afficher si le support et/ou le lecteur de code à barres sont activés.

[Prog] Ces touches permettent de programmer des combinaisons de touches utilisées souvent pour des opérations spécifiques. Reportez-vous au [Guide pour utilisateurs avancés](#).
[User Key 1]
[User Key 2]

Fonction du clavier lorsque le CPG est contrôlé par un système de données Agilent

Lorsque qu'un système de données Agilent contrôle le CPG, il définit les consignes et effectue l'analyse des échantillons. S'il est configuré pour verrouiller le clavier, le système de données empêche toute modification des consignes. La DEL **Remote** est allumée lorsque le système de données contrôle le CPG. Les DEL allumées sur le panneau d'état affichent l'état de l'analyse en cours.

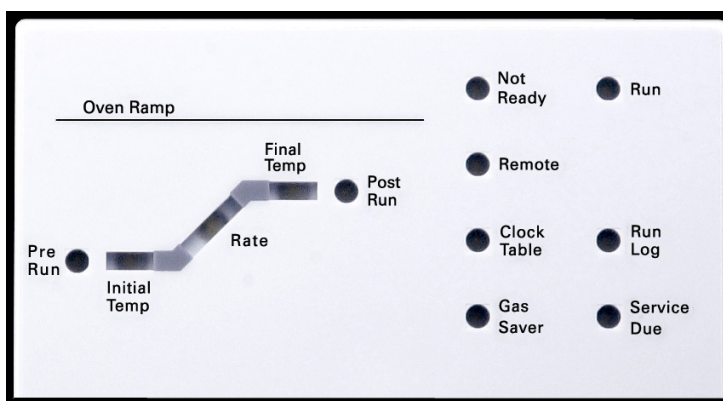
Lorsqu'un système de données Agilent contrôle le CPG, le clavier logiciel peut être utilisé pour :

- Afficher l'état de l'analyse en sélectionnant [**Status**]
- Afficher les paramètres de la méthode en sélectionnant la touche du composant du CPG
- Afficher le dernier et le prochain temps d'analyse, le temps d'analyse restant et le temps de post-analyse restant en appuyant plusieurs fois sur [**Time**]
- Abandonner une analyse en sélectionnant [**Stop**]
- Déterminer quel ordinateur contrôle actuellement le CPG en cliquant sur [**Options**] > **Communication**, puis en faisant dérouler la liste. Le nom de l'ordinateur contrôlant actuellement le CPG est indiqué sous le paramètre **TEnable DHCP**, avec le nombre d'hôtes connectés au CPG.

A propos de l'état du CPG

Lorsque le CPG est prêt pour l'analyse, l'écran affiche **STATUS Ready for Injection**. Par ailleurs, lorsqu'un composant du CPG n'est pas prêt à commencer l'analyse, la DEL **Not Ready** est allumée sur le panneau d'état. Appuyez sur [**Status**] pour afficher le message expliquant pourquoi le CPG n'est pas prêt.

Panneau d'état



Un voyant allumé sur le tableau d'état indique :

- L'état d'avancement d'une analyse (**Pre Run**, **Post Run** et **Run**).
- Les éléments auxquels il faut prêter attention (**Rate**, **Not Ready**, **Service Due** et **Run Log**).
- Le contrôle du CPG par un système de données Agilent (**Remote**).
- Le CPG est programmé de manière à ce que des événements se produisent à des heures précises (**Clock Table**).
- Que le CPG est en mode économiseur de gaz (**Gas Saver**).

Signaux sonores

Plusieurs signaux sonores retentissent avant que l'arrêt n'ait lieu. Après un court moment, le composant à l'origine du problème s'arrête. Le CPG émet alors un signal sonore et un bref message est affiché. Par exemple, plusieurs signaux sonores retentissent si le flux du gaz de l'injecteur avant n'atteint pas la valeur de consigne. Le message **Front inlet flow shutdown** s'affiche brièvement. L'écoulement est coupé au bout de 2 minutes. Appuyez sur [**Clear**] pour ne plus entendre le signal sonore.

Une tonalité continue retentit si le flux d'hydrogène est arrêté ou si un arrêt thermique se produit.

AVERTISSEMENT

Avant de reprendre les opérations du CPG, recherchez et réparez la cause de l'interruption du flux d'hydrogène. Reportez-vous à la section [Arrêt de l'alimentation en hydrogène](#) du manuel de dépannage pour de plus amples informations.

Un bip est émis si un problème se produit qui n'empêche pas le CPG d'effectuer l'analyse. Dans ce cas, le CPG émet un bip et affiche un message. Il lance l'analyse et l'avertissement disparaît lorsqu'elle commence.

Les messages de défaillance indiquent les problèmes au niveau du matériel qui nécessitent l'intervention d'un utilisateur. Selon le type d'erreur, le CPG n'émet aucun son ou un signal sonore unique.

Conditions d'erreur

Si un problème survient, un message d'état s'affiche. Si le message indique un matériel cassé, d'autres informations peuvent être disponibles. Appuyez sur la touche correspondant au composant concerné (par exemple, **Front Det**, **Oven** ou **Front Inlet**).

Point de consigne clignotant

Si le système interrompt un flux de gaz, la vanne multiposition ou le four, **Off** clignotera sur la ligne correspondante de la liste des paramètres du composant.

En cas d'arrêt pneumatique ou de défaillance d'une autre partie du détecteur, la ligne **On/Off** du détecteur clignote dans la liste des paramètres du détecteur.

A propos des journaux

Trois journaux sont accessibles depuis le clavier : le journal d'analyse, le journal de maintenance et le journal des événements système. Pour afficher les journaux, appuyez sur **[Logs]** pour passer au journal souhaité. L'écran affiche le nombre d'entrées contenues dans le journal. Faites défiler la liste.

Journal d'analyse

Le journal d'analyse est effacé au lancement de chaque nouvelle analyse. Durant l'analyse, toute déviation de la méthode prévue (notamment les interventions au clavier) est répertoriée dans le tableau du journal d'analyse. Lorsque le journal d'analyse contient des entrées, la DEL **Run Log** est allumée.

Journal de maintenance

Le journal de maintenance consigne les entrées générées par le système lorsqu'un compteur de composant défini par l'utilisateur atteint une limite surveillée. L'entrée du journal comporte une description du compteur, sa valeur actuelle, les limites surveillées et la limite atteinte. De plus, les tâches de l'utilisateur en relation avec le compteur sont consignées dans le journal, notamment la réinitialisation, l'activation et la désactivation de la surveillance et les modifications apportées aux limites ou aux unités (cycles ou durée).

Journal des événements système

Le journal des événements système consigne les événements significatifs qui se produisent durant le fonctionnement du CPG. Certains de ces événements apparaissent également dans le journal d'analyse s'ils ont lieu pendant une analyse.



5 Utilisation de l'échantillonneur automatique 7693A

Placement des flacons dans l'ALS 7693A	50
Rangement de l'injecteur	54
Installation d'une seringue dans l'ALS 7693A	55
Retrait d'une seringue de l'ALS 7693A	58
Configuration des flacons pour solvant/déchets	59
Liste des vérifications avant le démarrage de l'ALS 7693A	60
Déplacement de l'ALS 7693A vers l'injecteur d'un autre CPG	61
Adaptation de l'ALS 7693A à l'injecteur COC	63

La présente section décrit le fonctionnement de base de l'échantillonneur automatique de liquide (ALS) 7693A. Vous trouverez davantage d'informations dans le manuel [Agilent 7693A Automatic Liquid Sampler Installation, Operation, and Maintenance](#).

Placement des flacons dans l'ALS 7693A

L'injecteur G4513A est fourni avec deux tourelles (voir [Figure 1](#)). Une tourelle autonome à 16 échantillons et une tourelle de transfert à 3 échantillons.

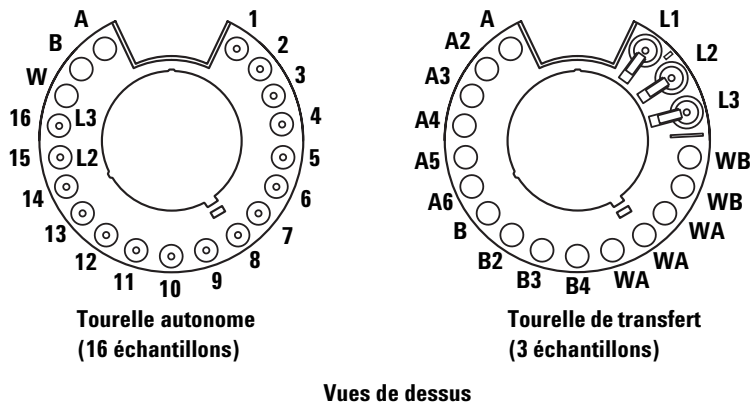


Figure 1 Tourelles d'injection

Les emplacements marqués sont décrits dans le [Tableau 1](#) et le [Tableau 2](#).

Tableau 1 Etiquettes d'une tourelle autonome

Position	Etiquette	Bouteille/Flacon
1 à 14	1 à 14	Flacons d'échantillon
15	15 L2	Flacon d'échantillon Bouteille de niveau 2
16	16 L3	Flacon d'échantillon Bouteille de niveau 3
17	W	Bouteille de déchet
18	B	Bouteille de solvant B
19	A	Bouteille de solvant A

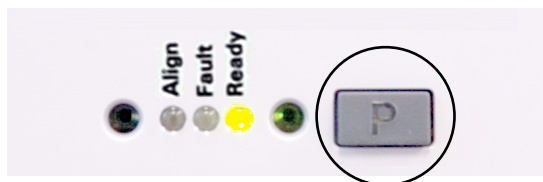
Tableau 2 Etiquettes d'une tourelle de transfert

Position	Etiquette	Bouteille/Flacon
1	L1	Position de transfert de flacon A (non modifiable) Bouteille de niveau 1
2	L2	Position de transfert de flacon B (configurable) Bouteille de niveau 2
3	L3	Position de transfert de flacon C (configurable) Bouteille de niveau 3
4 et 5	WB	Bouteilles de déchet B1 - B2
6 à 8	WA	Bouteilles de déchet A1 - A3
9 à 12	B - B4	Bouteilles de solvant B1 - B4
13 à 18	A - A6	Bouteilles de solvant A1 - A6

Placement des flacons dans le porte-échantillons

Vous devez utiliser la tourelle de transfert.

- 1 Rangez le porte-échantillons en appuyant sur le bouton **[P]** situé sur le panneau avant du porte-échantillons.



Le portique se déplace complètement à gauche (à l'opposé du support du porte-échantillons) tandis que le pince-flacons se déplace complètement en arrière (à l'opposé du panneau avant du porte-échantillons). Ainsi, vous pouvez accéder plus aisément à la base du porte-échantillons.

- Placez 150 échantillons maximum dans les trois racks de flacons conformément à la séquence programmée. La [Figure 2](#) montre le chargement du porte-échantillons dans le cas d'une séquence utilisant les positions 6 à 21 du porte-échantillons.

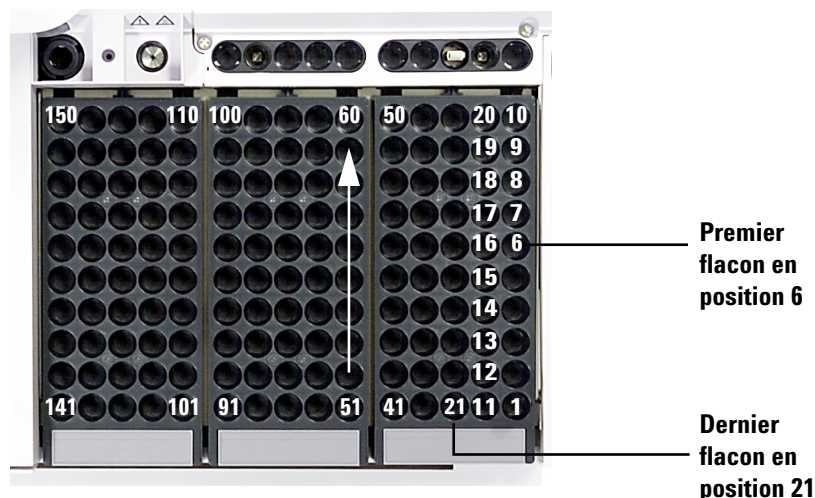


Figure 2 Chargement des positions dans le porte-échantillons

- Appuyer sur [P] sur le panneau avant du porte-échantillons pour faire passer le portique de la position de rangement à la position de repos. Pour utiliser le porte-échantillons, le portique ne doit pas être en position de rangement.

Placement des flacons dans la tourelle (pas de porte-échantillons)

Vous pouvez placer 16 flacons maximum, une bouteille de solvant A, une bouteille de solvant B, ainsi qu'une bouteille de déchet dans la tourelle autonome. Si vous utilisez la tourelle de transfert, vous pouvez charger trois flacons d'échantillon, ce qui porte la capacité de bouteilles de solvant et de déchet à 15 ([Figure 1](#)).

Placement des flacons pour les injections sandwich

L'ALS est capable de prélever du liquide dans plusieurs flacons afin de créer des injections multicouche (ou « injections sandwich »). Chaque couche d'échantillon, d'étalon interne ou de solvant peut être séparée par une couche d'air (entre 0 et 10 % de la taille de la seringue). Les [Figure 3](#) et [Figure 4](#) illustrent des exemples d'injections sandwich à 2 et 3 niveaux.

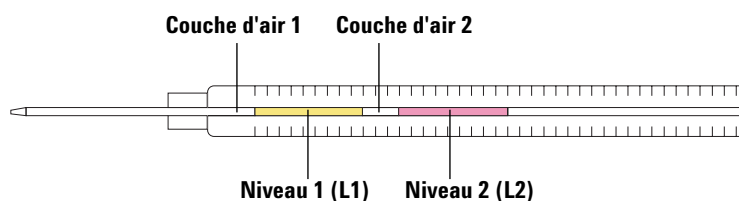


Figure 3 Injection sandwich à 2 niveaux

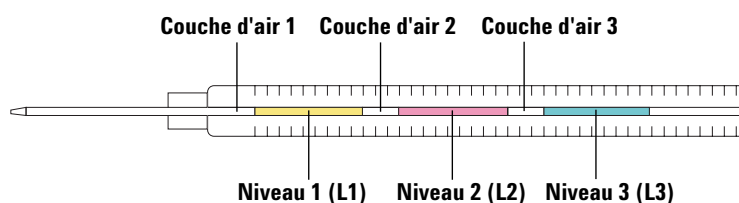


Figure 4 Injection sandwich à 3 niveaux

Lors du chargement des flacons pour des injections sandwich, le niveau 2 (L1) peut être placé dans n'importe quelle position 1-14 de la tourelle autonome, ou dans n'importe quelle position 1-150 du porte-échantillons en cas d'utilisation d'une tourelle de transfert avec le porte-échantillons. Les flacons des niveaux 2 (L2) et 3 (L3) doivent être placés respectivement dans les positions **L2** et **L3** (Figure 5) de la tourelle.

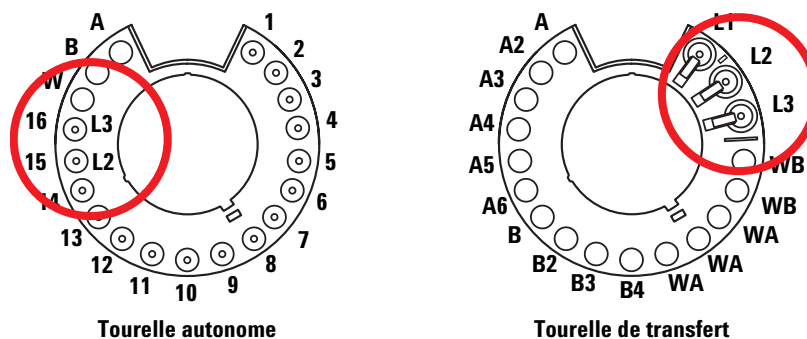
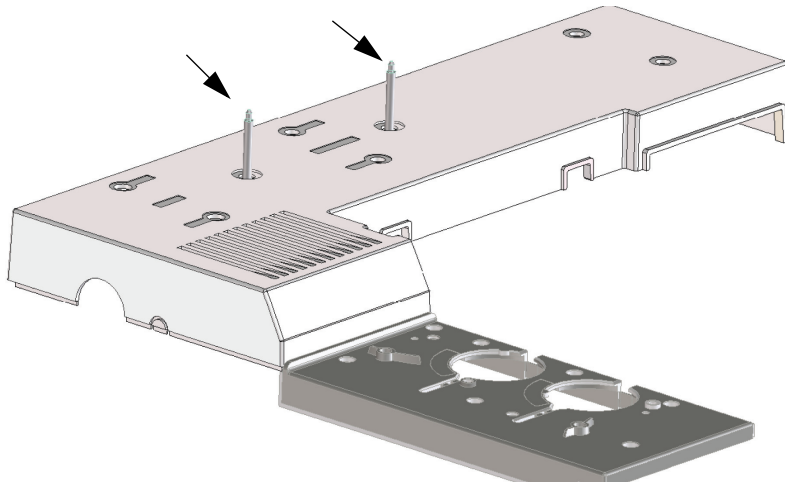


Figure 5 Positions des flacons pour les injections sandwich

Rangement de l'injecteur

Pour ranger un injecteur (mettez-le de côté pour qu'il ne soit pas utilisé), placez-le simplement sur le dispositif de rangement installé (G4513-20562).



Installation d'une seringue dans l'ALS 7693A

Pour installer une seringue (Figure 6) :

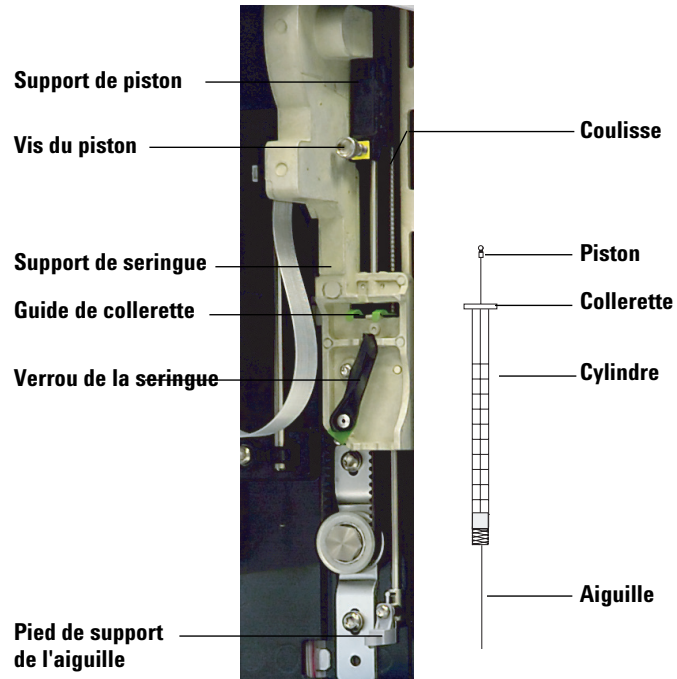


Figure 6 Installation d'une seringue

- 1 Débranchez le câble de l'injecteur, puis, si vous le souhaitez, posez l'injecteur sur un dispositif de rangement ou placez la tourelle d'injection sur la table de travail.
- 2 Ouvrez la porte de l'injecteur.
- 3 Faites coulisser le support de la seringue jusqu'en position maximale.
- 4 Ouvrez le verrou de la seringue en le tournant vers la gauche.
- 5 Levez le support de piston jusqu'en position maximale.
- 6 Introduisez délicatement l'aiguille de la seringue dans l'orifice de guidage situé dans le pied du support d'aiguille.
- 7 Alignez la collerette de la seringue avec le guide de collerette, puis appuyez sur la seringue pour la mettre en place tout en maintenant l'extrémité de l'aiguille dans l'orifice de guidage du pied du support d'aiguille.
- 8 Refermez le verrou de la seringue en le tournant vers la droite jusqu'à la butée.
- 9 Desserrez complètement la vis du piston en la tournant vers la gauche jusqu'au point de butée.

- 10 Faites coulisser le support de piston vers le bas jusqu'à ce qu'il recouvre entièrement le piston de la seringue, puis serrez à la main la vis moletée du piston.
- 11 Déplacez manuellement le support de piston en appliquant un mouvement de va-et-vient. Si le piston de la seringue ne coulisse pas avec le support, répétez les étapes précédentes jusqu'à ce qu'il soit correctement installé. Vérifiez que la vis moletée du piston est bien fixée et serrée. Si le support n'est pas solidement fixé au piston de la seringue, il risque de se détacher après un certain nombre d'injections.

ATTENTION

S'il est répété, ce mouvement risque d'endommager la seringue.

- 12 Vérifiez que l'aiguille est bien introduite dans le trou de guidage du pied de support d'aiguille. L'aiguille doit être droite et se déplacer librement à travers l'orifice de guidage.

Si l'aiguille est tordue ou n'est pas introduite dans l'orifice de guidage, retirez et réinstallez la seringue. Pour voir une illustration d'une seringue correctement installée, reportez-vous à la [Figure 7](#).

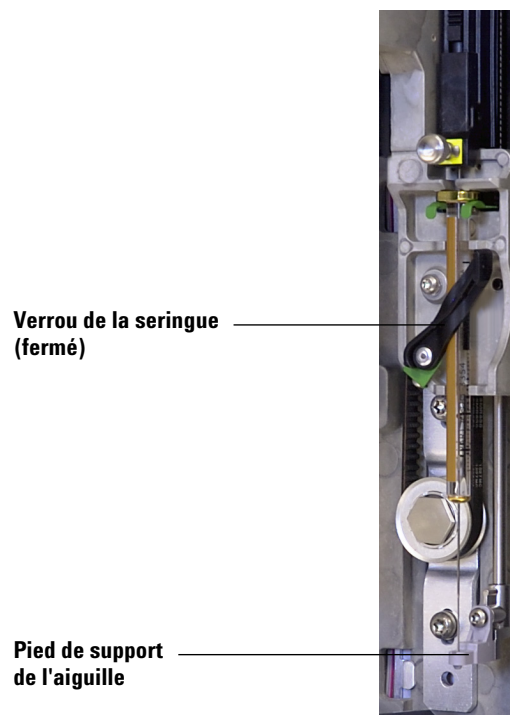


Figure 7 Seringue équipée d'un chariot de seringue et d'un support d'aiguille

- 13** Fermez la porte de l'injecteur.
- 14** Exécutez la procédure suivante uniquement si la tourelle d'injection a été retirée de la tige de montage au cours de l'installation :
 - a** Si nécessaire, branchez le câble de l'injecteur.
 - b** Installez l'injecteur sur la tige de montage.
 - c** Si vous possédez un porte-échantillons, étalonnez l'ALS.

Retrait d'une seringue de l'ALS 7693A

Pour retirer une seringue :

- 1 Débranchez le câble de l'injecteur, puis, le cas échéant, montez ce dernier sur un dispositif de rangement.
- 2 Ouvrez la porte de l'injecteur.
- 3 Faites coulisser le support de la seringue jusqu'en position maximale.
- 4 Desserrez complètement la vis moletée du piston jusqu'au point de butée, puis retirez le support du piston en le soulevant.
- 5 Ouvrez le verrou de la seringue en le tournant vers la gauche.

ATTENTION

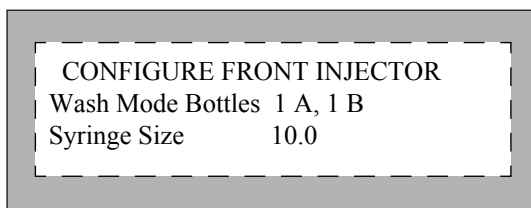
Prenez garde à ne pas tordre l'aiguille de la seringue. Ne tirez la seringue hors du chariot que jusqu'à ce qu'elle soit dégagée. L'aiguille se tord facilement lorsqu'elle est en place dans le guide du support d'aiguille.

- 6 Tirez délicatement sur le haut de la seringue pour le détacher du guide de collerette, puis retirez l'aiguille du pied de support en la soulevant.

Pour installer une seringue, voir "[Installation d'une seringue dans l'ALS 7693A](#)".

Configuration des flacons pour solvant/déchet

Appuyez sur la touche [**Config**] [**Front Injector**] ou [**Config**] [**Back Injector**] du clavier du CPG pour afficher les paramètres de configuration de l'injecteur avant ou arrière.



Wash Mode Bottles – cette option ne s'affiche que lorsqu'une tourelle de transfert est installée sur l'injecteur. La touche [**Mode/Type**] permet de sélectionner l'emplacement des bouteilles de solvant sur la tourelle :

6-A and 4-B Washes– utilise les six bouteilles de solvant A si l'injecteur effectue des rinçages au solvant A. Utilise les quatre bouteilles de solvant B si l'injecteur effectue des rinçages au solvant B. L'injecteur utilise les bouteilles alternativement.

2-A and 2-B Washes– utilise les bouteilles de solvant A et A2 si l'injecteur effectue des rinçages au solvant A, ainsi que les bouteilles de solvant B et B2 si l'injecteur effectue des rinçages au solvant B. L'injecteur utilise les bouteilles alternativement.

1-A and 1-B Washes – utilise la bouteille de solvant A si l'injecteur effectue des rinçages au solvant A, ainsi que la bouteille de solvant B si l'injecteur effectue des rinçages au solvant B.

L'injecteur utilise toujours les deux bouteilles de déchet WA si un solvant A est utilisé pour les rinçages et les deux bouteilles de déchet WB si un solvant B est utilisé pour les rinçages.

Syringe size– saisissez la dimension de la seringue (comprise entre 0,5 et 500 µl).

NOTE

Le CPG suppose que le volume de la seringue correspond à la course complète du piston. Si le volume maximal indiqué sur la seringue correspond à la moitié du cylindre, vous devrez le multiplier **par deux** (l'étiquette désigne la moitié de la course complète du piston).

Liste des vérifications avant le démarrage de l'ALS 7693A

La liste des vérifications, à consulter avant de lancer une analyse, permet de vérifier que les flacons d'échantillon et le support sont prêts.

- Les flacons d'échantillon sont au minimum à moitié remplis.
- Le bouchon des flacons est centré et ne présente pas de pli. Le septum est plat.
- Les emplacements des flacons d'échantillon correspondent aux paramètres d'analyse.
- Chaque bouteille de solvant contient 4,5 ml de solvant frais.
- Les bouteilles de déchet sont vides.
- La porte d'accès de la seringue est fermée.
- La contenance des flacons d'échantillon est suffisante pour les solvants et les déchets.
- La seringue est neuve ou propre.
- Le modèle et la dimension de la seringue sont corrects.
- Le piston est fixé dans la boucle du support de piston.
- L'aiguille est alignée avec l'écrou de maintien du septum.
- La seringue est rincée avec du solvant.
- Le manchon de l'injecteur du CPG est propre et désactivé.
- Le type du manchon ou de l'insert de l'injecteur correspond à celui requis pour la technique d'injection.
- Le type du septum de l'injecteur est correct.
- La durée de vie du septum de l'injecteur est encore suffisante.
- L'écrou de septum installé sur l'injecteur du CPG est correct.

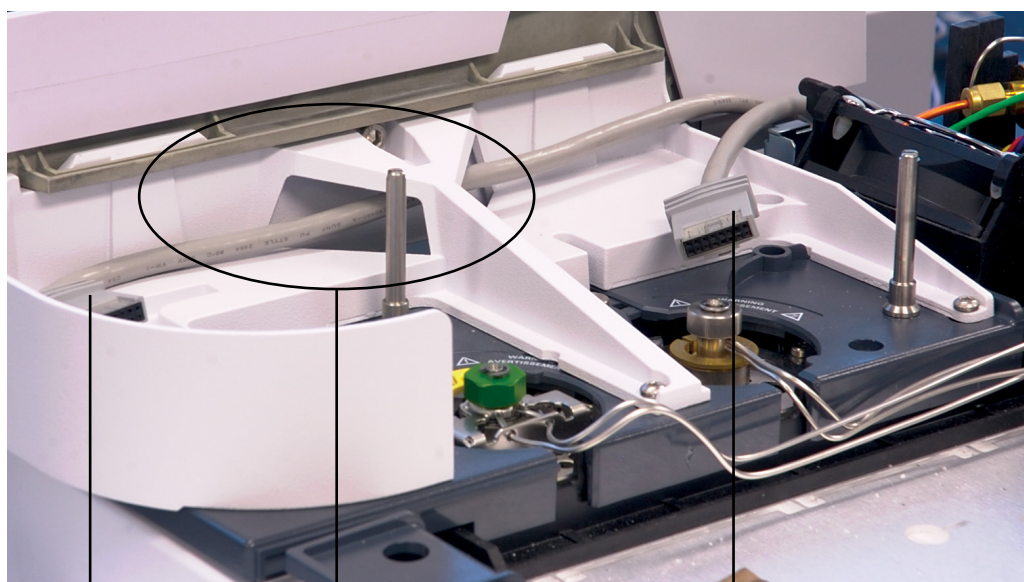
Déplacement de l'ALS 7693A vers l'injecteur d'un autre CPG

- 1 Si aucune analyse n'est planifiée, soulevez la tour de l'injecteur et enlevez-la de la tige de montage.
- 2 Si un porte-échantillons est installé, débranchez le câble de transmission de la tour de l'injecteur.
- 3 Mettez la tour de l'injecteur de côté. (Placez-la sur un dispositif de rangement ou faites-la reposer à plat sur sa surface arrière.)

ATTENTION

Utilisez un tournevis à tête plate qui s'adapte parfaitement à la fente située au sommet de la tige de montage. Une lame trop petite risque d'endommager le sommet de la tige et d'empêcher l'installation correcte de l'injecteur.

- 4 Démontez la tige de montage du couvercle de l'injecteur. Installez-la dans le nouvel emplacement. La tige doit être serrée complètement.
- 5 Si un porte-échantillons est installé, faites passer le câble de l'injecteur avant à travers la structure du support de montage. Si vous installez un injecteur arrière, vérifiez que le câble est disponible.



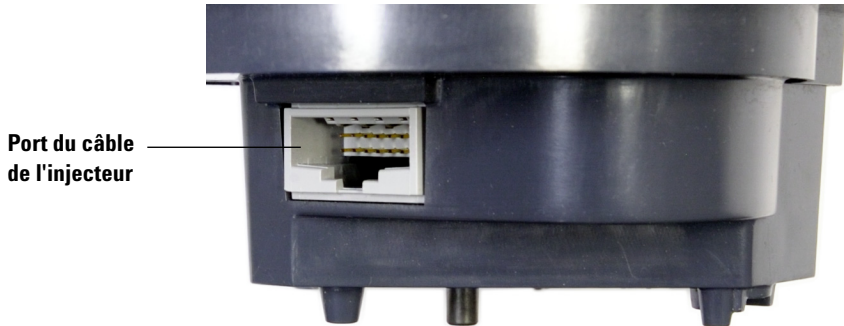
Câble de l'injecteur
avant

Câble de l'injecteur avant passant à travers
le support de montage

Câble de l'injecteur
arrière

Figure 8 Câble de l'injecteur avant passant à travers le support de montage

- 6 Si le câble de l'injecteur est débranché, rebranchez-le sur le port du câble de l'injecteur.



- 7 Placez l'injecteur sur le dispositif de montage souhaité et sur le pied du support du cache-injecteurs.

Vérifiez le travail réalisé

L'injecteur doit être vertical et stable.

Si l'injecteur ne repose pas verticalement sur le CPG, vérifiez que les conduites et les câbles situés sous le cache-injecteurs passent bien par les canaux appropriés. Vérifiez également que le câble de l'injecteur avant passe à travers le support de montage du CPG (voir [Figure 8](#)).

Si vous utilisez un porte-échantillons, vous devez étalonner le système. Reportez-vous au manuel [7693A ALS Installation, Operation, and Maintenance](#).

Impact sur votre système de données

Après avoir déplacé l'injecteur, le système de données Agilent détectera le changement de configuration et pourra vous demander de vérifier la méthode chargée.

Vérifiez que le système de données utilisera la nouvelle source d'injection pour les analyses à venir.

Adaptation de l'ALS 7693A à l'injecteur COC

Les injecteurs 7693A peuvent injecter des échantillons directement dans des colonnes de 250- μm , 320- μm et 530- μm sur les CPG équipés d'un injecteur Cool On-Column.

En mode d'injection Cool On-Column :

- L'injecteur ralentit la vitesse du chariot pour porter la durée d'injection totale à 500 millisecondes.
- L'injecteur abaisse la pointe de l'aiguille de 19 mm dans la colonne.

Pour adapter l'injecteur et le CPG afin de réaliser des injections Cool On-Column :

- 1 Si nécessaire, retirez la seringue de l'injecteur. Pour de plus amples informations, reportez-vous à la section "[Retrait d'une seringue de l'ALS 7693A](#)".
 - 2 Si nécessaire, retirez l'injecteur de la tige de montage et débranchez le câble de l'injecteur. Vous pouvez le ranger sur un dispositif de rangement.
 - 3 Sélectionnez la seringue pour injection dans la colonne correspondant à la dimension de la colonne. Pour obtenir la liste des pièces disponibles, reportez-vous au catalogue de consommables et de fournitures Agilent ou visitez le site Web d'Agilent à l'adresse www.agilent.com/chem.
 - 4 Remplacez le pied du support d'aiguille par le pied On-Column fourni. Reportez-vous au manuel [Agilent 7693A Automatic Liquid Sampler Installation, Operation, and Maintenance](#) pour obtenir des informations supplémentaires.
 - 5 Installez la seringue On-Column. Pour de plus amples informations, reportez-vous à la section "[Installation d'une seringue dans l'ALS 7693A](#)".
 - 6 Préparez l'injecteur du CPG. Pour plus d'informations, reportez-vous au manuel d'utilisation du CPG.
 - Vérifiez la dimension du passage aiguille-colonne.
 - Vérifiez que l'insert correspond à la dimension de l'aiguille.
 - Remplacez le septum le cas échéant.
- Pour obtenir la liste des autres consommables nécessaires à la réalisation de ces injections, reportez-vous au manuel d'exploitation du CPG.
- 7 Branchez le câble de l'injecteur.
 - 8 Installez l'injecteur sur la tige de montage.

5 Utilisation de l'échantillonneur automatique 7693A



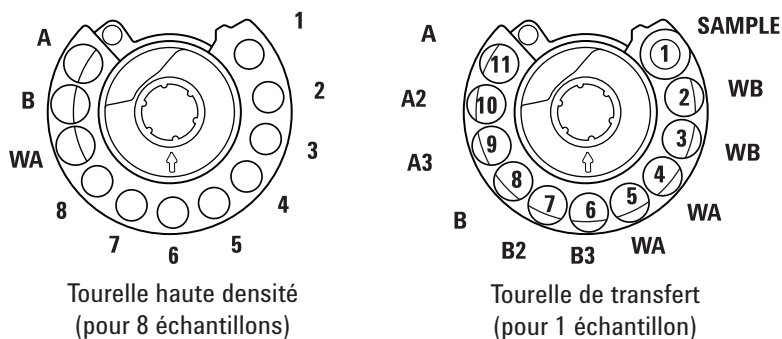
6 Utilisation de l'échantillonneur automatique 7683

- Types de tourelle de l'ALS 7683 66
- Remplacement de la tourelle de l'ALS 7683 67
- Déplacement de l'ALS 7683 vers l'injecteur d'un autre CPG 69
- Rangement de l'injecteur 71
- Installation d'une seringue dans l'ALS 7683 72
- Retrait d'une seringue de l'ALS 7683 74
- Configuration des flacons pour solvant/déchet 75
- Chargement des flacons sur la tourelle de l'ALS 7683 77
- Chargement des flacons sur le support de l'échantillonneur de l'ALS 7683 77
- Liste des vérifications avant le démarrage de l'ALS 7683 78
- Adaptation de l'ALS 7683 à l'injecteur COC 79
- Installation d'une colonne 200 µm sur l'injecteur COC 80
- Injection manuelle dans une colonne 200 µm avec l'injecteur COC 80

La présente section décrit le fonctionnement de base de l'échantillonneur automatique de liquide (ALS) 7683. Les procédures ci-dessous détaillent les informations présentées dans le manuel [Agilent 7683B Automatic Liquid Sampler Installation, Operation, and Maintenance](#).

Types de tourelle de l'ALS 7683

L'injecteur est fourni avec deux tourelles : une tourelle standard pour 1 échantillon à utiliser avec ou sans support, et une tourelle pour 8 échantillons à utiliser sans support.



Vues de dessus. Les étiquettes sont situées sur les côtés.

Les emplacements marqués sont décrits dans le [Tableau 4](#) et le [Tableau 3](#).

Tableau 3 Tourelle pour 8 flacons d'échantillon

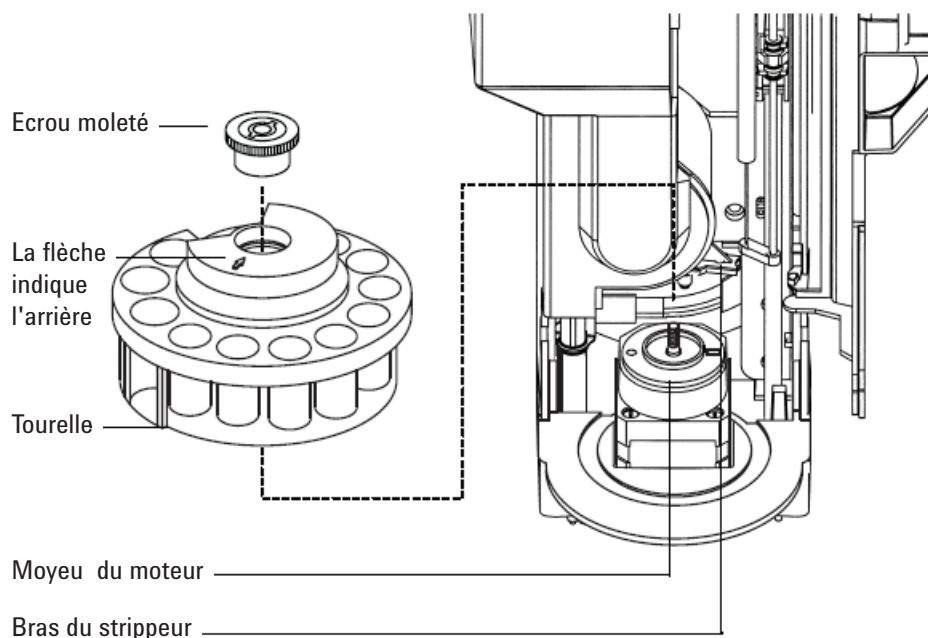
Nom	Position	Description
1 à 8	1 à 8	Flacons d'échantillon
WA	9	Bouteille de déchet
B	10	Bouteille de solvant B
A	11	Bouteille de solvant A

Tableau 4 Tourelle de transfert pour 1 flacon d'échantillon

Nom	Position	Description
ECHANTILLON	1	Position de transfert du flacon d'échantillon
WB	2 et 3	Bouteille de déchet B
WA	4 et 5	Bouteille de déchet A
B3	6	Bouteille de solvant B3
B2	7	Bouteille de solvant B2
B	8	Bouteille de solvant B
A3	9	Bouteille de solvant A3
A2	10	Bouteille de solvant A2
A	11	Bouteille de solvant A

Remplacement de la tourelle de l'ALS 7683

- 1 Si le CPG ne possède pas de support, passez à l'étape 2. Dans le cas contraire, procédez comme suit :
 - Si vous passez de la tourelle de transfert à 1 échantillon à la tourelle à 8 échantillons, appuyez sur **[Sample Tray] [Off/No]**.
 - Si vous passez de la tourelle à 8 échantillons à la tourelle à 1 échantillon pour utilisation avec support, appuyez sur **[Sample Tray] [Off/No]**.
- 2 Ouvrez la porte de l'injecteur. Dévissez et retirez l'écrou moleté de la partie supérieure de la tourelle.
- 3 Faites tourner la tourelle de sorte que la section ouverte soit vers l'avant et que la flèche au-dessus de la tourelle soit dirigée vers l'arrière de l'injecteur. Poussez le bras du strippeur vers l'arrière, puis soulevez l'avant de la tourelle pour qu'elle se libère de l'arbre central. Retirez la tourelle.



- 4 Poussez le bras du strippeur vers l'arrière de la tourelle. Insérez la tourelle, la section ouverte étant dirigée vers l'avant et la flèche dirigée vers l'arrière de l'injecteur.
- 5 Positionnez la tourelle sur le moyeu, faites-la tourner doucement jusqu'à ce qu'elle s'abaisse partiellement en position, puis poussez-la vers le bas. Le sommet de l'arbre fileté affleure presque la partie supérieure de la tourelle.
- 6 Remplacez l'écrou moleté et serrez-le fermement à la main.

6 Utilisation de l'échantillonneur automatique 7683

- 7 Fermez la porte de l'injecteur. Ce dernier vérifie le type de la tourelle s'il est allumé. Le voyant **Fault** s'allume si la tourelle n'est pas installée correctement.

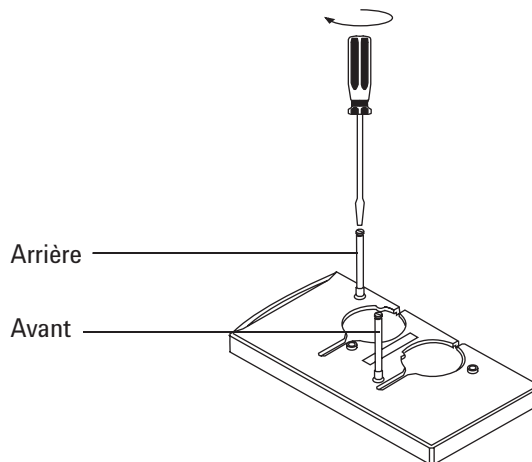
Déplacement de l'ALS 7683 vers l'injecteur d'un autre CPG

- 1 Si aucune analyse n'est planifiée, débranchez l'injecteur de la partie arrière du CPG.
- 2 Soulevez la tour de l'injecteur et enlevez-la de la tige de montage, puis posez-la sur le côté.

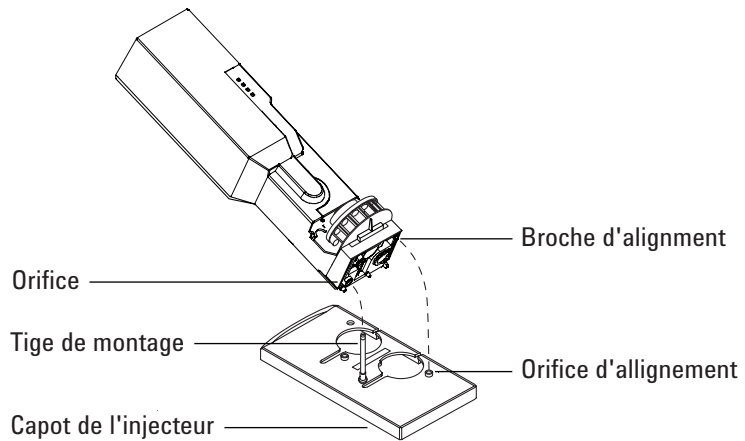
ATTENTION

Utilisez un tournevis à tête plate qui s'adapte parfaitement à la fente située au sommet de la tige de montage. Une lame trop petite risque d'endommager le sommet de la tige et d'empêcher l'installation correcte de l'injecteur.

- 3 Démontez la tige de montage du couvercle de l'injecteur. Installez-la dans le nouvel emplacement. La tige doit être serrée complètement.



- 4 Alignez l'orifice situé à la base de l'injecteur avec la tige de montage. Abaissez l'injecteur d'environ 1 pouce (2,5 cm) sur la tige.

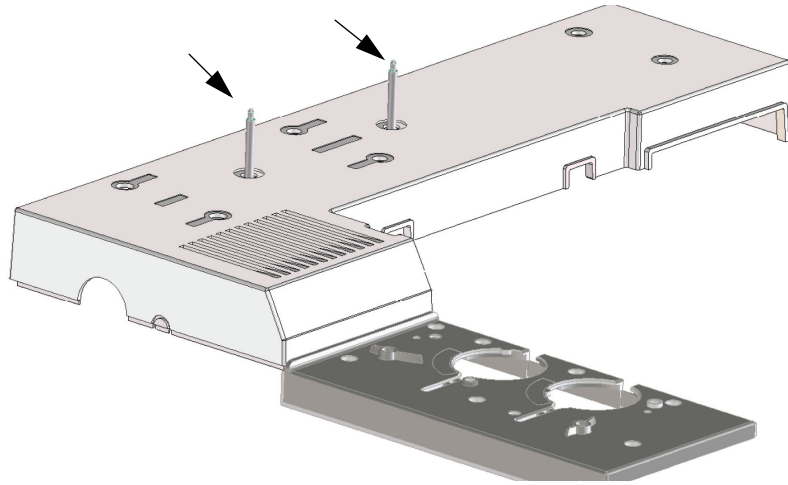


- 5 Faites pivoter l'injecteur de sorte que la tourelle soit face :
 - à l'avant du CPG (pour un emplacement à l'avant), ou
 - au côté gauche du CPG (pour un emplacement à l'arrière).
- 6 Abaissez l'injecteur jusqu'à ce que la broche d'alignement entre dans l'orifice d'alignement du couvercle de l'injecteur.
- 7 Si vous utilisez un support avec la tourelle dans l'emplacement avant, faites passer le câble par la droite, par le canal situé à l'avant du support et sous le support de câble.
- 8 Assurez-vous que l'installation est correcte en vérifiant que :
 - L'injecteur est vertical. (Si l'injecteur ne repose pas verticalement sur le CPG, vérifiez que les conduites et le câblage situés sous le couvercle passent bien par les canaux qui leurs sont destinés.)
 - La broche d'alignement est positionnée correctement dans l'orifice d'alignement.
 - Le pied de l'injecteur est en contact avec le couvercle de l'injecteur.
- 9 Connectez l'injecteur au panneau arrière du CPG. Lorsque l'injecteur est positionné à l'avant, utilisez le connecteur marqué sampler 1. Lorsque l'injecteur est positionné à l'arrière, utilisez le connecteur marqué sampler 2.

Rangement de l'injecteur

Le dispositif de rangement de l'injecteur a été remplacé par un nouveau, compatible avec les anciens modèles.

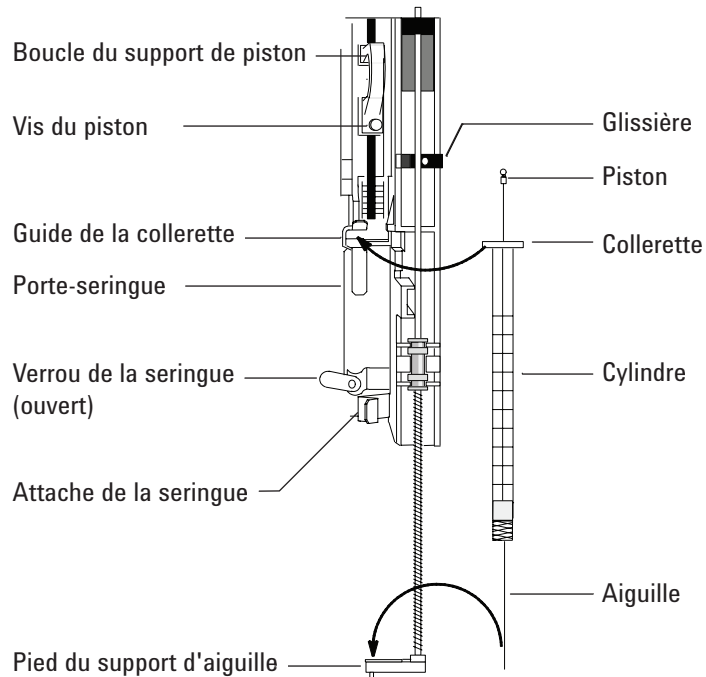
- Ancien dispositif de rangement = 05890-20795 (incompatible avec le 7890A)
- Nouveau dispositif de rangement = G4513-20562 (compatible avec le 7890A et les CPG précédents)



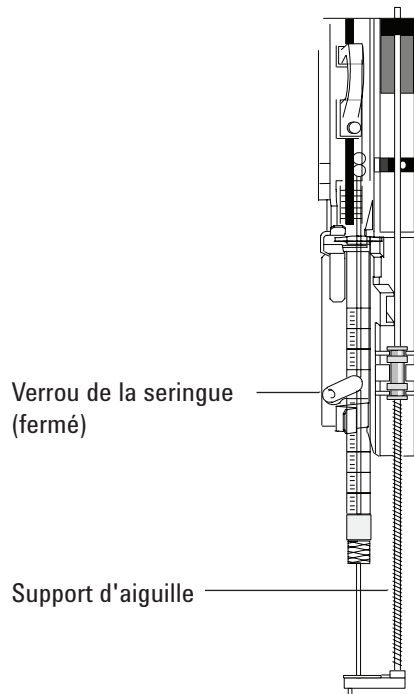
Pour ranger l'injecteur, placez-le simplement sur le dispositif installé.

Installation d'une seringue dans l'ALS 7683

- 1 Ouvrez la porte de l'injecteur.
- 2 Retirez la seringue si nécessaire. (voir la section “Retrait d'une seringue de l'ALS 7683”).
- 3 Faites glisser le chariot de la seringue vers le haut (ou vers le bas).
- 4 Introduisez l'aiguille de la seringue dans l'orifice situé dans le pied du support d'aiguille.
- 5 Aligned le cylindre de la seringue avec le guide de collerette et l'attache de la seringue, puis appuyez sur la seringue pour la mettre en place tout en gardant l'aiguille dans l'orifice du pied du support d'aiguille.
- 6 Fermez le verrou de la seringue en le faisant pivoter dans le sens des aiguilles d'une montre.



- 7 Desserrez la vis du piston jusqu'à ce que la position stop soit atteinte.
- 8 Déplacez la boucle du support de piston vers le bas et serrez la vis du piston.
- 9 Déplacez la boucle du support de piston dans un mouvement de va-et-vient. Si le piston de la seringue ne se déplace pas avec la boucle du support de piston, répétez les étapes 4 à 8. Assurez-vous que la vis du piston est serrée.
- 10 Vérifiez que l'aiguille est alignée avec le guide d'aiguille dans le pied du support d'aiguille en déplaçant la coulisse dans un mouvement de va-et-vient. L'aiguille devrait glisser sans à-coups dans le guide d'aiguille.

**ATTENTION**

N'utilisez pas l'injecteur si aucune seringue n'est montée. Si le verrou de la seringue pivote librement, il risque d'interférer avec le moteur.

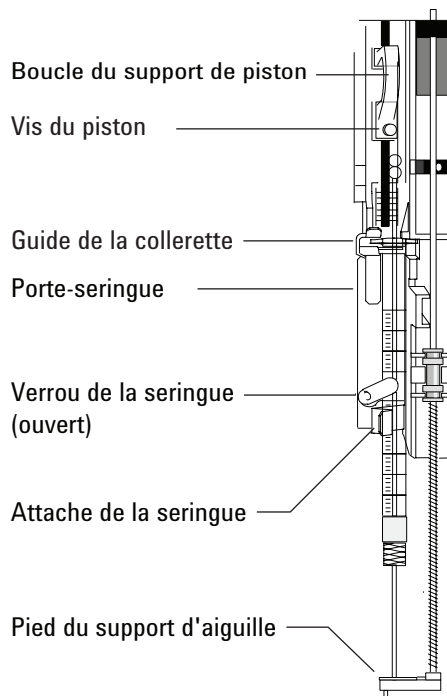
- 11 Abaissez le chariot de la seringue jusqu'à ce que l'extrémité du guide du support d'aiguille soit proche de l'écrou de septum de l'injecteur.

Le guide du support d'aiguille devrait être centré par rapport à l'orifice de l'écrou de maintien du septum. Vérifiez que l'aiguille entrera en contact avec le septum sans frotter contre l'écrou.

- 12 Utilisez le clavier du CPG pour configurer l'injecteur avec la dimension de la seringue installée.
 - a Appuyez sur **[Config] [Front Injector]** ou sur **[Config] [Back Injector]**.
 - b Faites défiler jusqu'à **Syringe Size** et saisissez la dimension de la seringue installée.

Retrait d'une seringue de l'ALS 7683

- 1 Ouvrez la porte de l'injecteur.
- 2 Desserrez la vis du piston et soulevez la boucle du support de piston pour l'enlever du piston de la seringue.
- 3 Ouvrez le verrou de la seringue.



ATTENTION

Prenez garde à ne pas tordre l'aiguille de la seringue. Ne tirez la seringue hors du chariot que jusqu'à ce qu'elle soit dégagée. L'aiguille se tord facilement lorsqu'elle est en place dans le guide du support d'aiguille.

ATTENTION

Pour éviter les blessures dues à des perforations par l'aiguille, respectez les règles de sécurité et portez un équipement de protection personnel.

- 4 Soulevez la collerette de la seringue avec précaution hors du guide de collerette jusqu'à ce qu'elle soit libérée, puis soulevez l'aiguille de la seringue pour l'enlever du guide de support d'aiguille.

Configuration des flacons pour solvant/déchet

- 1 Appuyez sur [**Config**] [**Front Injector**] ou sur [**Config**] [**Back Injector**] pour afficher les paramètres.
- 2 Faites défiler les paramètres jusqu'à celui qui est détaillé ci-dessous.

CONFIGURE FRONT INJECTOR	
Front Tower	INJ1<
Wash Mode	2-A, 2-B
Syringe size	10.0

Front Tower (ou Back Tower) : appuyez sur [**Mode/Type**] pour sélectionner le branchement d'injecteur correct. L'exemple ci-dessus montre que la tour de l'injecteur avant est branchée au connecteur SAMPLER1 (INJ1) situé à l'arrière du CPG.

Wash Mode : appuyez sur [**Mode/Type**] pour définir le mode de rinçage lors de l'utilisation d'un plateau d'échantillonnage. Les modes de rinçage vous permettent d'utiliser des flacons supplémentaires de rinçage de solvant A et de solvant B afin d'accroître le nombre d'échantillons que vous pouvez traiter avant de remplir de nouveau les flacons. Les choix sont :

3-A, 3-B : utilisation alternée de 3 flacons de solvant de rinçage A et de 3 flacons de solvant de rinçage B.

1-A, 1-B : utilisation d'1 flacon de solvant de rinçage A et d'1 flacon de solvant de rinçage B.

2-A, 2-B : utilisation alternée de 2 flacons de solvant de rinçage A et de 2 flacons de solvant de rinçage B.

Lors de l'exécution d'une séquence avec le mode de rinçage 3-A, 3-B (par exemple), l'injecteur utilisera les positions de flacons de rinçage A et B pour le premier échantillon, puis les positions de flacons de rinçage A2 et B2 pour le deuxième échantillon, et enfin les positions de flacons de rinçage A3 et B3 pour le troisième échantillon. Pour le quatrième échantillon, l'injecteur réutilisera les flacons de rinçage A et B. Voir "Types de tourelle de l'ALS 7683" pour consulter le diagramme expliquant les positions des flacons de rinçage dans la tourelle.

Si un solvant de rinçage n'est pas utilisé pour l'échantillon en cours, le flacon correspondant est ignoré. Par exemple, si vous utilisez seulement les solvants de rinçage A pour le deuxième échantillon, le flacon de solvant de rinçage B2 est ignoré.

Lors du traitement d'échantillons uniques, seuls les flacons de solvant de rinçage A et B sont utilisés.

Syringe size : saisissez la dimension de la seringue (pour un coup de piston complet) entre 1 et 100 µl).

L'injecteur G2913A utilise toujours les deux bouteilles de déchet WA si un solvant A est utilisé pour les rinçages, et les deux bouteilles de déchet WB si un solvant B est utilisé pour les rinçages.

Waste bottle mode : G2613A, cet affichage n'apparaît que lorsqu'une tourelle à 3 flacons est installée sur l'injecteur du G2613A. La touche [**Mode/Type**] permet de contrôler l'emplacement des bouteilles de déchet sur la tourelle :

- Use both A and B utilise les deux bouteilles de déchet alternativement
- Use only A bottle utilise la bouteille A uniquement
- Use only B bottle utilise la bouteille B uniquement

Use B2 wash—G2613A Cet affichage n'apparaît que lorsqu'une tourelle à 3 flacons est installée sur l'injecteur du G2613A. Vous avez la possibilité d'activer cette option afin d'utiliser deux flacons de solvant B de 4 ml, augmentant ainsi le nombre d'analyses effectuées avant de remplir à nouveau les flacons de solvant. Appuyez sur le bouton [**On**] pour activer le rinçage B2.

- Utilisez le même solvant pour la position B et la position B2. (Cette option ne permet pas l'utilisation d'un troisième solvant.)
- Lorsque vous utilisez le solvant A et le solvant B, les deux bouteilles de déchet sont requises.
- La capacité de solvant maximale est 6 ml (2 ml pour chacun des flacons de solvant A, B et B2).
- Configurez chaque injecteur séparément.

Remarque : le nombre de rinçages effectués avec le solvant B est identique pour toutes les injections. L'injecteur se contente d'utiliser les deux flacons de solvant B alternativement.

Ce mode permet d'effectuer deux fois plus de rinçages avec le solvant B qu'avec le solvant A.

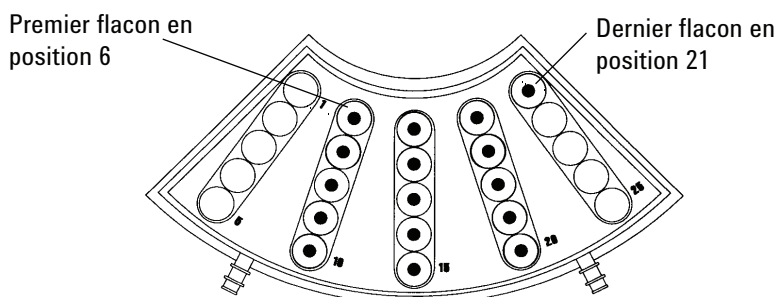
Chargement des flacons sur la tourelle de l'ALS 7683

- 1 Chargez les bouteilles de déchet et de solvant dans les emplacements appropriés. Vérifiez qu'il y a une bouteille de déchet à chaque emplacement de la tourelle, indépendamment de ceux qui sont configurés dans la méthode.
- 2 Chargez le(s) flacon(s) d'échantillon dans les emplacements appropriés (emplacements 1 à 8 pour la tourelle à 8 échantillons, emplacement 1 pour la tourelle à 1 échantillon lorsqu'aucun support n'est utilisé).

Chargement des flacons sur le support de l'échantillonneur de l'ALS 7683

- 1 Installez la tourelle à 1 échantillon si elle n'est pas encore en place. (voir la section [“Remplacement de la tourelle de l'ALS 7683”](#)).
- 2 Placez jusqu'à 100 flacons d'échantillon dans les quatre quadrants du support en respectant la séquence programmée. Ne placez aucun échantillon dans la tourelle.

La figure ci-dessous illustre le chargement du support pour une séquence utilisant les emplacements de support 6 à 21.



- 3 Consultez la [“Liste des vérifications avant le démarrage de l'ALS 7683”](#) avant de lancer l'analyse.

Liste des vérifications avant le démarrage de l'ALS 7683

La liste des vérifications, à consulter avant de lancer une analyse, permet de vérifier que les flacons d'échantillon et le support sont prêts.

- Les flacons d'échantillon sont au minimum à moitié remplis.
- Le bouchon des flacons est centré et ne présente pas de pli. Le septum est plat.
- Les emplacements des flacons d'échantillon correspondent aux paramètres d'analyse.
- Chaque bouteille de solvant contient 4,5 ml de solvant frais.
- Les bouteilles de déchet sont vides.
- La porte d'accès de la seringue est fermée.
- La contenance des flacons d'échantillon est suffisante pour les solvants et les déchets.
- La seringue est neuve ou propre.
- Le modèle et la dimension de la seringue sont corrects.
- Le piston est fixé dans la boucle du support de piston.
- L'aiguille est alignée avec l'écrou de maintien du septum.
- La seringue est rincée avec du solvant.
- Le manchon de l'injecteur du CPG est propre et désactivé.
- Le type du manchon ou de l'insert de l'injecteur correspond à celui requis pour la technique d'injection.
- Le type du septum de l'injecteur est correct.
- La durée de vie du septum de l'injecteur est encore suffisante.
- L'écrou de septum installé sur l'injecteur du CPG est correct.

Adaptation de l'ALS 7683 à l'injecteur COC

- 1 Sélectionnez la seringue pour injection dans la colonne correspondant à la dimension de la colonne. (Voir [Consommables et pièces pour l'injecteur COC.](#))
- 2 Vérifiez la dimension du passage aiguille-colonne. (Voir [Vérifier la dimension du passage aiguille-colonne sur l'injecteur COC.](#))
- 3 Vérifiez que l'insert correspond à la dimension de l'aiguille. (Voir [Installer un insert dans l'injecteur COC.](#))
- 4 Remplacez le septum le cas échéant. (Voir [Remplacer un septum sur l'injecteur COC.](#))
- 5 Vérifiez que vous avez installé le support d'aiguille correct dans l'injecteur. (Voir [Remplacer le support d'aiguille dans un injecteur 7683.](#))



250 µm/320 µm
(G2913-60978)



530 µm
(standard, G2913-60977)

- 6 Mettez la seringue en place. (voir la section "[Installation d'une seringue dans l'ALS 7683](#)").
- 7 Faites tourner la tourelle dans le sens des aiguilles d'une montre jusqu'à ce qu'elle s'arrête, puis vérifiez son installation en faisant glisser à la main le chariot de la seringue vers le bas jusqu'à ce que l'aiguille pénètre dans l'injecteur.

Installation d'une colonne 200 µm sur l'injecteur COC

NOTE

Agilent conseille l'utilisation d'un intervalle de rétention de 530 µm dans le cas d'injections effectuées directement dans des colonnes de 200 µm.

- 1 Préparez l'injecteur. (Voir [To Prepare for Inlet Maintenance](#).)

AVERTISSEMENT

Attention ! Le four et/ou l'injecteur peuvent être à une température suffisamment élevée pour provoquer de graves brûlures. S'ils sont chauds, portez des gants thermorésistants pour protéger vos mains.

- 2 Installez un intervalle de rétention court de 530 µm (tube en silice fondue sans revêtement) dans l'injecteur. (Voir [Installer la colonne capillaire avec l'injecteur COC](#).)
- 3 Fixez l'intervalle de rétention à la colonne de 200 µm à l'aide d'un dispositif Ultimate Union Agilent (références G3182-61580 et G3182-61581).

Injection manuelle dans une colonne 200 µm avec l'injecteur COC

- 1 Préparez la colonne le cas échéant. (voir la section [“Installation d'une colonne 200 µm sur l'injecteur COC”](#)).

ATTENTION

Cette procédure doit être effectuée sans à-coups et le plus rapidement possible.

- 2 Immergez l'aiguille de la seringue dans l'échantillon ; appuyez sur le piston de la seringue pour évacuer l'air du cylindre et de l'aiguille.
- 3 Aspirez l'échantillon dans la seringue.
- 4 Retirez l'aiguille de l'échantillon et aspirez environ 1 µl d'air dans la seringue.
- 5 Essuyez l'aiguille si elle est mouillée.
- 6 Guidez l'aiguille dans l'écrou de septum, percez le septum et insérez entièrement l'aiguille dans l'injecteur jusqu'au fond.
- 7 Appuyez sur **[Start]** pour lancer l'analyse, enfoncez le piston de la seringue le plus rapidement possible et ôtez l'aiguille de l'injecteur.



7 A propos des méthodes, des séquences et de l'analyse des données

Qu'est-ce qu'une méthode ? 82

Qu'est-ce qui est enregistré dans une méthode ? 82

Que se passe-t-il lorsque vous chargez une méthode ? 83

Qu'est-ce qu'une séquence ? 83

Automatisation de l'analyse des données et du développement de
méthodes et de séquences 83

Qu'est-ce qu'une méthode ?

Les méthodes correspondent aux groupes de paramètres requis pour analyser avec précision un échantillon spécifique.

Etant donné que chaque type d'échantillon réagit différemment dans le CPG (certains échantillons nécessitent une température de four plus élevée, d'autres une pression de gaz plus faible ou un détecteur différent), une méthode unique doit être créée pour chaque type d'analyse spécifique.

Qu'est-ce qui est enregistré dans une méthode ?

Certains des paramètres enregistrés dans une méthode définissent la façon dont l'échantillon sera traité lorsque la méthode sera utilisée. Voici quelques exemples de paramètres de méthode :

- Le programme de température de four requis
- Le type de gaz vecteur requis
- Le type de détecteur à utiliser
- Le type d'injecteur à utiliser
- Le type de colonne à utiliser
- La durée du traitement d'un échantillon

Les paramètres d'analyse des données et de génération de rapports sont également enregistrés dans les méthodes créées sur un système de données Agilent, comme par exemple sur ChemStation. Ces paramètres décrivent comment interpréter le chromatogramme généré par l'échantillon et le type de rapport à imprimer.

Reportez-vous au [Guide pour utilisateurs avancés](#) pour en savoir plus sur ce qui peut être inclus dans une méthode.

Que se passe-t-il lorsque vous chargez une méthode ?

Il existe deux types de méthodes :

- **La méthode active**— elle est parfois appelée méthode actuelle. Les paramètres définis pour cette méthode sont les paramètres actuellement définis sur le CPG.
- **Les méthodes enregistrées par l'utilisateur**— il est possible d'enregistrer jusqu'à 20 méthodes dans le CPG.

Lorsqu'une méthode est chargée à partir du CPG ou du système de données Agilent, les points de consigne de la méthode active sont immédiatement remplacés par ceux de la méthode chargée.

- La méthode chargée devient alors la méthode active (actuelle).
- Le voyant **Not Ready** reste allumé jusqu'à ce que le CPG adopte tous les paramètres spécifiés par la méthode venant d'être chargée.

Reportez-vous à [“Exécution d'une méthode ou d'une séquence à l'aide du clavier”](#) afin de savoir comment utiliser le clavier pour charger, modifier et enregistrer les méthodes.

Qu'est-ce qu'une séquence ?

Une séquence est une liste d'échantillons à analyser et la méthode correspondante à utiliser pour chaque analyse. Une fois définie, la séquence peut être exécutée sans intervention et traiter automatiquement les échantillons définis dans la séquence.

Reportez-vous à [“Exécution d'une méthode ou d'une séquence à l'aide du clavier”](#) et au [Guide pour utilisateurs avancés](#) pour apprendre à créer, charger, modifier et enregistrer des séquences à l'aide du clavier.

Automatisation de l'analyse des données et du développement de méthodes et de séquences

Les données récoltées à partir des échantillons (résultat des détecteurs) sont numérisées et peuvent ensuite être envoyées à un système d'analyse automatique des données (tel que la ChemStation Agilent). Les résultats sont ensuite récapitulés dans un rapport.

La ChemStation Agilent permet également de créer et d'enregistrer des méthodes et des séquences qui seront envoyées au CPG via un réseau.

7 A propos des méthodes, des séquences et de l'analyse des données