

XH-LX 型零序电流互感器

使用说明书



保定新海电气有限公司

目 录

◇ 封 面	1
◇ 目 录	2
◇ 装置概述	3
◇ 技术指标	3
◇ 产品型号	3
◇ 订货说明及外形图	4
◇ 装置外形安装尺寸	5
◇ 安装说明	6
◇ 装置参数	6
◇ 电缆与互感器规格选择参数	9
◇ 服务理念	10
◇ 具体事宜	10
◇ 反 馈 表	10
◇ 注意事项	10
◇ 备 注	10

装置概述

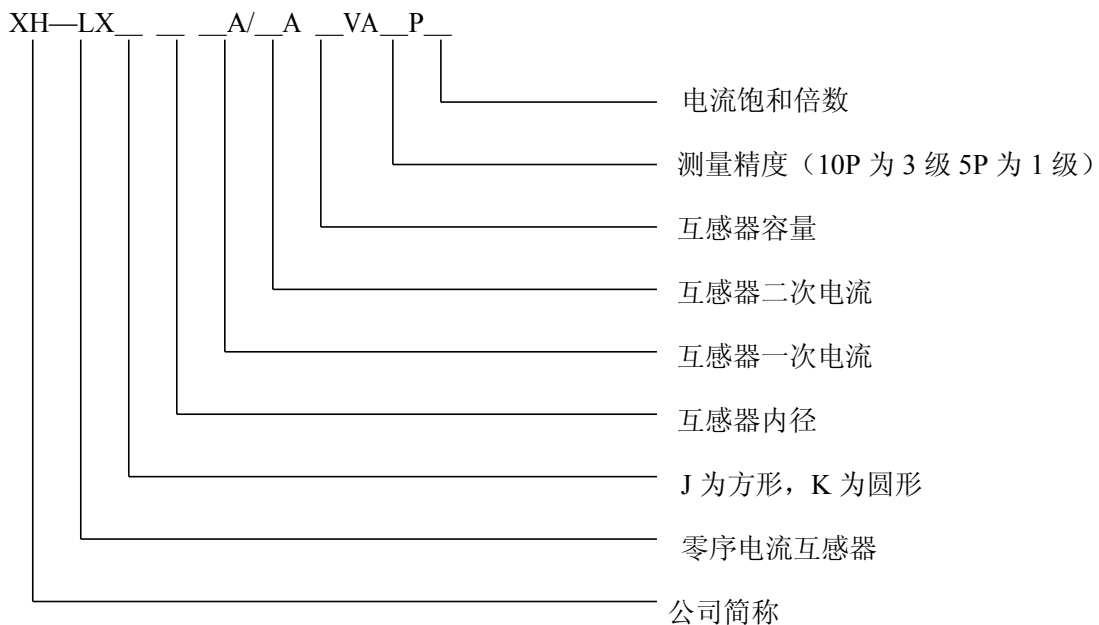
零序电流互感器用于电力系统产生零序接地电流时与继电保护装置或信号装置配合使用，使装置元件动作实现保护或监控。

XH-LX 系列零序电流互感器是电缆型，采用 ABS 工程塑料外壳，树脂浇注成全密封，绝缘性能好，外型美观，具有灵敏度高，线性度好，运行可靠，安装方便的特点，其性能优于一般的零序电流互感器。应用范围广泛，不仅适应电磁型继电保护，还能适应电子和微机保护装置，用户可根据系统的运行方式（中性点接地、中性点不接地、大电阻接地、小电阻接地、消弧线圈接地）选用相适应的零序电流互感器。

技术指标

- ◎环境温度：-10℃~60℃日平均气温不超过+40℃
- ◎海拔高度≤1000m（高原使用时特殊定货）
- ◎相对湿度≤85%
- ◎周围介质无导电尘埃与导电金属或使绝缘损坏的腐蚀性气体、霉菌等。
- ◎电压 0.38~66KV
- ◎电网频率 50Hz
- ◎同名端，一次由互感器正面“L1”侧穿入，二次为“K1”

产品型号



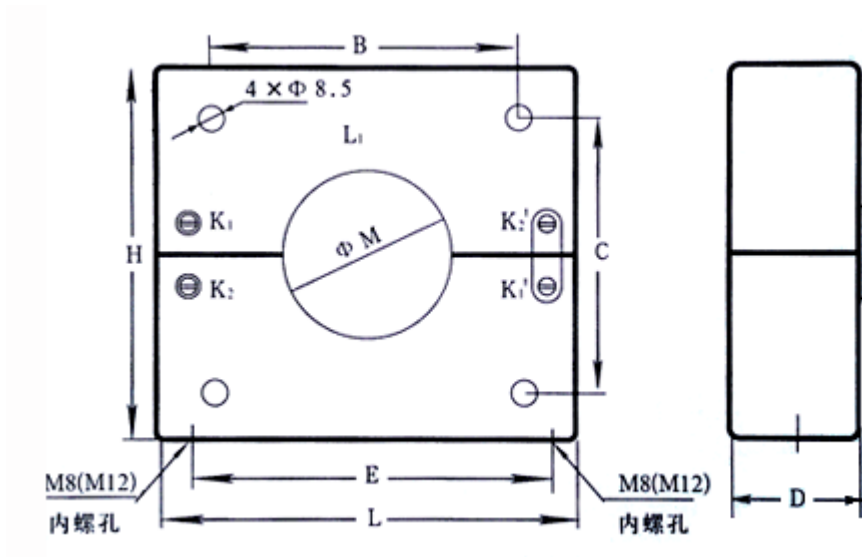
例如：保护用互感器容量为 30VA，直径为 $\Phi 100$ ，电流比为 100 / 5，饱和倍数为 5，测量精度为 1 级，方形的则表达方式为：XH-LXJ $\Phi 100$ 100A / 5A 30VA 5P5。

又如：测量用互感器容量为 5VA，直径为 $\Phi 100$ ，电流比为 50 / 1，测量精度为 3 级，圆形的则表达方式为：XH-LXK $\Phi 100$ 50A / 1A 10P。

定货说明及外形图

- 1、产品型号、内孔直径 (mm)；
- 2、一次零序电流，二次电流 (或电流比)；
- 3、二次负荷容量或负载阻抗；
- 4、准确限值系数、准确级 (如果有)。

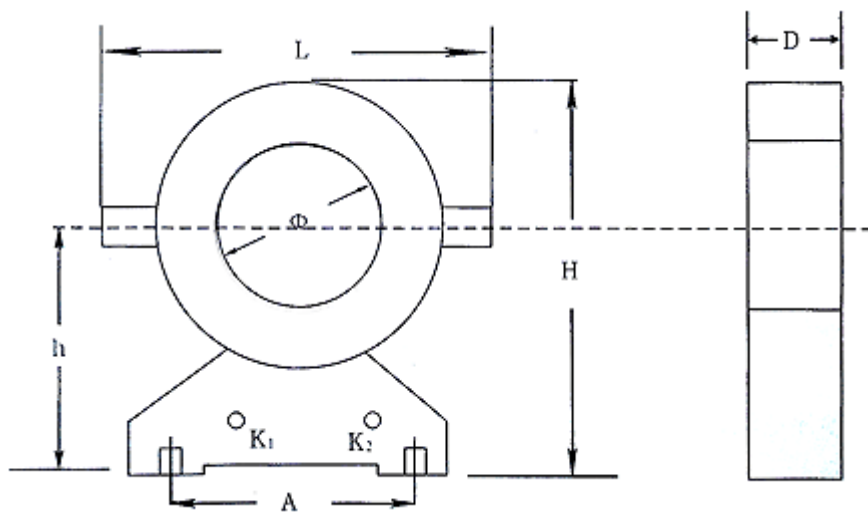
型号：XH-LXJ 系列



图一 零序电流互感器外形示意图

注：其中孔径为 ΦM ，长为 L 高为 H 厚度为 D，地脚中心距为 E，B、C 为四孔间尺寸， $\Phi 8.5$ 孔为通孔，可做水平安装用。

型号：XH-LXK 系列



图二 零序电流互感器外形示意图

装置外形安装尺寸

表一 XH-LXJ 系列外形安装尺寸

型号 外形尺寸	XH-LXJ80	XH-LXJ100	XH-LXJ120	XH-LXJ120J	XH-LXJ140	XH-LXJ160	XH-LXJ180	XH-LXJ200	XH-LXJ240
φM	80	100	120	120	140	160	180	200	240
L	196	216	236	300	300	300	300	386	386
H	165	187	205	268	268	268	268	344	344
D	49	54	59	81	81	81	81	82	82
E	173	193	213	270	270	270	270	355	355
B	145	158	173	217	217	217	217	279	279
C	124	138	154	179	179	179	179	238	238
地脚内螺 孔	M8	M8	M8	M12	M12	M12	M12	M12	M12

表二 XH-LXK 系列外型安装尺寸

外形尺寸\型号	XH-LXK60	XH-LXK80	XH-LXK100	XH-LXK120	XH-LXK160	XH-LXK180
Φ	60	80	100	120	160	180
L	160	175	205	220	308	308
H	145	163	198	208	300	300
D	57	57	56.5	56	82	82
A	90	105	125	140	220	220
h	80	95	115	118	165	165
地脚内螺孔	M10	M10	M10	M10	M12	M12

安装说明

- 1、整体式互感器安装要在敷设电缆前进行，电缆敷设时穿过互感器。
- 2、开口式互感器安装可随时进行，具体安装方法如下：
 - (1) 拆下互感器“K1’”、“K2’”的联接压片。
 - (2) 将互感器顶部两条内六角螺栓松开拆下，互感器便分成两部分。
 - (3) 将互感器套在电缆上，把两个接触面擦干净，薄薄涂上一层防锈油，对好互感器两部分后拧上内六角螺栓，互感器两部分要对齐以免影响性能。
 - (4) 将联接片固定在“K1’”、“K2’”上。
 - (5) 开口式互感器上下两部分不可与其他互感器互换。

装置参数

XH-LXJ 系列 表 1

型号	一次零序电流 (A)	二次电流 (A)	二次负荷
XH-LXJ80、100	1~40	0.02~1	2.5VA
XH-LXJ80A、100A	4~8	0.03~0.06	18VA
XH-LXJ80B、100B	10	0.2	2VA
XH-LXJ120、140	1~40	0.02~1	2.5VA
XH-LXJ120A、140A	4~8	0.03~0.06	18VA
XH-LXJ120B、140B	10	0.2	2VA
XH-LXJ160、180	1~40	0.02~1	2.5VA
XH-LXJ160A、180A	4~8	0.03~0.06	18VA
XH-LXJ160B、180B	10	0.2	2VA
XH-LXJ200、240	1~40	0.02~1	2.5VA

XH-LXJ200A、240A	4~8	0.03~0.06	18VA
XH-LXJ200B、240B	10	0.2	2VA

表 2

型号	额定电流比 (A)	额定二次负荷	准确级
XH-LXJ80 XH-LXJ100	50/5	2.5VA	10P5
	50/1	5VA	10P5
	75/5	5VA	10P5
	75/1	5VA	10P5
	100/5	5VA	10P5
	100/1	5~7.5VA	10P5
	150/5	5VA、(10VA)	10P10、(10P5)
	150/1	5VA、(10VA)	10P10、(10P5)
	200/5	10~15VA	10P5
	200/1	5VA、(10VA)	10P10、(10P5)
	300/5	15~20VA	10P5
	300/1	15VA	10P5
	600/1	15VA、(30VA)	10P10、(10P5)
	600/5 及以上	20~30VA	10P10
XH-LXJ120 XH-LXJ140	50/5	2.5VA	10P5
	50/1	5VA	10P5
	75/5	5VA	10P5
	75/1	5VA	10P5
	100/5	5VA	10P5
	100/1	5~7.5VA	10P5
	150/5	5VA、(10VA)	10P10、(10P5)
	150/1	5VA、(10VA)	10P10、(10P5)
	200/5	10~15VA	10P5
	200/1	5VA、(10VA)	10P10、(10P5)
	300/5	15~20VA	10P5
	300/1	15VA	10P5
	600/1	15VA、(30VA)	10P10、(10P5)
	600/5 及以上	20~30VA	10P10
XH-LXJ160	50/5	2.5VA	10P5

XH-LXJ180	50/1	5VA	10P5
	75/5	5VA	10P5
	75/1	5VA	10P5
	100/5	5VA	10P5
	100/1	5~7.5VA	10P5
	150/5	15VA、(10VA)	10P10、(10P5)
	150/1	15VA、(10VA)	10P10、(10P5)
	200/5	10~15VA	10P5
	200/1	5VA、(10VA)	10P10、(10P5)
	300/5	15~20VA	10P5
	300/1	15~20VA	10P5
	600/1	15VA、(30VA)	10P10、(10P5)
	600/5 及以上	20~30VA	10P10
	XH-LXJ200 XH-LXJ240	50/5	2.5VA
50/1		5VA	10P5
75/5		5VA	10P5
75/1		5VA	10P5
100/5		5VA	10P5
100/1		5~7.5VA	10P5
150/5		5VA、(10VA)	10P10、(10P5)
150/1		5VA、(10VA)	10P10、(10P5)
200/5		10~15VA	10P5
200/1		5VA、(10VA)	10P10、(10P5)
300/5		15~20VA	10P5
300/1		15~30VA	10P5
600/1		15VA、(30VA)	10P10、(10P5)
600/5 及以上		20~30VA	10P10

表 3

型号	额定电流比 (A)	额定二次负荷	准确级
XH-LXJ120J	50/5	10VA	10P5
		5VA	10P10
	75/5	15VA	10P5
		7.5VA	10P10
	100/5	20VA	10P5
		10VA	10P10

	150/5	30VA 15VA	10P5 10P10
	200/5	40VA 20VA	10P5 10P10
	300/5	15VA 30VA	10P20 10P10
	50/1	5VA 10VA	10P10 10P5
	75/1	15VA 7.5VA	10P5 10P10
	100/1	10VA 5VA	10P10 10P20

XH-LXK 系列 表 4

型号	额定电流比 (A)	额定二次负荷 (VA)	准确级
XH-LXK60	40/1, 50/1, 75/1 100/1, 150/1, 350/5	1~3	5
XH-LXK80	40/1, 50/1, 75/1 100/1, 150/1, 350/5	1~3	5
XH-LXK100	40/1, 50/1, 75/1 100/1, 150/1, 350/5	1~3	5
XH-LXK120	40/1, 50/1, 75/1 100/1, 150/1, 350/5	1~3	5
XH-LXK160	40/1, 50/1, 75/1 100/1, 150/1, 350/5	1~3	5
XH-LXK180	40/1, 50/1, 75/1 100/1, 150/1, 350/5	1~3	5

电缆与互感器规格选择参数

CT 规格	φ 80	φ 100	φ 120	φ 160	φ 240
电缆截面 (mm)	3×50 及以下	3×70 3×95	3×120 3×150 3×182	3×240 3×300	2× (3×185)

服务理念

- * 用户的满意是我们追求的目标
- * 用户的建议是我们改进的方向

具体事宜

- * 从购买之日起一年内免费维修；
- * 一年后出现故障,根据设备安装地点及合同签订情况协商解决；
- * 设备安装调试好以后请填写反馈表，并电话、传真或邮寄回我公司，谢谢支持。

反馈表

产品型号		产品编号	
安装地点		投运日期	
产品情况			
您的意见			
您的电话			

注意事项

由于电力系统的快速发展，运行方式多种多样，各类型的保护及装置层出不穷，又有大批的保护装置进口，所需要的零序电流互感器种类也就很多，我公司可根据用户需要，设计生产各种规格和各种孔径的零序电流互感器以及与其配套的保护装置内的变送传感器。

备注：由于技术不断更新，产品规格和配置如有变化，请以实际供货说明书为准。

保定市新海电气有限公司

地址：保定市高新技术产业开发区云杉路 86 号

邮编：071051

电话：0312-7500057

传真：0312-3329436

<http://www.xinhaidianqi.com>

E_mail:bdxinhai@163.com