

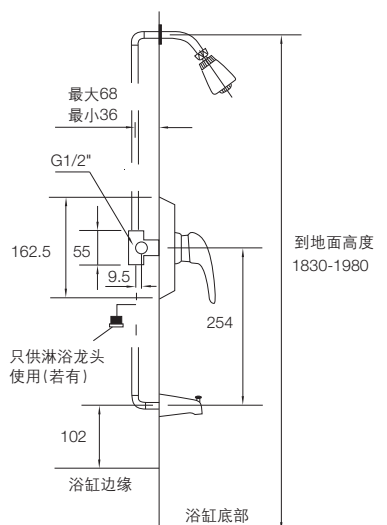
## K-12054T/12055T

### 产品规格:

型号	出水嘴	把手	包括配件	表面处理
入墙式浴缸花洒龙头				
K-12054T	伸长# 124mm 插入式	提杆型	出水嘴, 把手, 分水器, 起泡器, 阀芯, 花洒头, 花洒臂, 螺旋接头(插入式使用), 面板, 装饰罩	抛光镀铬 (-CP)
K-12055T	伸长# 124mm 旋接式			

#伸长: 出水孔至龙头开孔中心的距离

### 产品尺寸图:(单位:毫米)



K-12054T, K-12055T