



多功能控制器

产品使用说明书

广东美电贝尔科技集团股份有限公司

www.aebell.com

声明

尊敬的用户，感谢您购买、使用美电贝尔产品，如您有任何疑问或需要请随时联系我们。

本手册适用于多功能控制器。

美电贝尔一直追求产品技术更新、功能操作的完善，故产品与操作手册可能存在细微差异。我司将不定期更新手册，更新的内容将会在新版本中加入，恕不另行通知。

注意事项

在产品运行之前，请检查供电电源是否正确。

请水平安装本产品并注意防止本产品坠落。请安装在通风良好的场所，切勿堵塞设备的通风口。

使用时不可让水及任何液体流入本产品。

请不要自行拆卸本产品内部器件。运输过程中防止重压、剧烈振动和浸泡等对产品造成的损坏。

目录

一、产品简介	1
二、主要功能	1
三、功能说明	2
四、外观说明	4
五、尺寸规格	6
六、技术参数	7
七、接线说明	9
八、日常保养	11
九、运输	12
十、配件清单	12

一、产品简介

多功能控制器（BL-WJX-KZ01）是由我司基于嵌入式应用技术，根据武警军械综合管理业务需要，结合门禁、环境监测管理等技术自主研发的。主要实现门禁控制、报警接入、报警输出。支持各种报警器、温湿度传感器、空调、除湿机等连接。支持接入电吸锁、密码锁和马达锁等多种锁。与指纹门禁机搭配使用，连接指挥中心控制系统进行数据功能交互。

二、主要功能

- 支持局域网、广域网等跨网段通讯
- 支持8路传感器输入，可接入各种检测信号设备输入，支持烟雾传感器、温湿度传感器、红外入侵传感器、振动传感器、门磁传感器等
- 支持6路信号输出，可控制各种外设设备运行，可接入空调、除湿机等设备
- 支持当报警产生时，能控制声光报警设备并上传数据
- 支持支持本地解除及网络解除报警信号

- 支持实时上传接入的传感器数据
- 支持自动时间校准或接收服务器校时命令

三、功能说明

1、说明：

本多功能控制器要与指纹门禁机配合使用，以指纹门禁机为主机，多功能控制器为从机，主机通过串口或 485 通信控制从机去检测和控制各种设备(如：门锁，报警灯，烟感报警器，震动传感器，温湿度传感器等)，支持为外设供电功能(12V/3A 和 5V/3A)，支持外电断电，拓展后备电池供电功能(待机供电 12 小时)。

1) 门禁控制

可接收指纹门禁机下发的门禁指令对门进行控制。

2) 环境监测

可对接烟感报警器、温湿度传感器、红外传感器、震动传感器、门磁、空调、除湿机等进行联动。

3) 联动报警

可实时检测门的开关状态，当非法进入时将报警信号上传平台。

4) 手动撤防

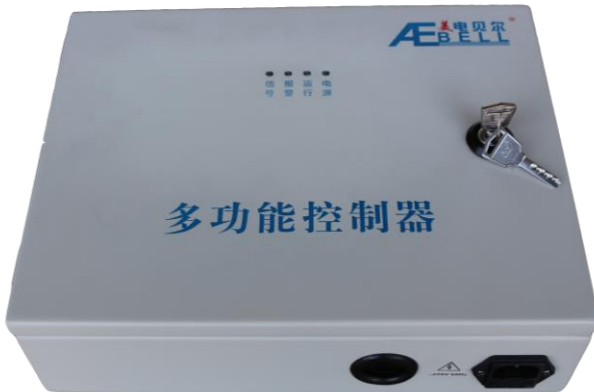
一旦发生报警，支持手动撤防，支持远程报警复位。

2、步骤：

- 1) 指纹门禁机通过串口线与多功能控制器连接起来。
- 2) 多功能控制器的 8 路开关量输入可接各种检测设备或传感器(如烟感报警器，震动传感器，门磁检测器等)，检测到相应设备异常，在指纹门禁机有报警提示。
- 3) 多功能控制器的 6 路开关量输出可以接各种被控制设备(如门锁，报警灯、空调、除湿机等)，可通过指纹门禁机去控制这些设备，做相应的动作。
- 4) 多功能控制器的一键撤销按键具有一键撤销声光报警器报警提示，一键开锁按键具有一键开门功能。
- 5) 多功能控制器的 1 路常开常闭门锁控制输出端，可独立接电控门锁。
- 6) 多功能控制器的 485 通信接口可接各种支持 485 通信的设备(如温湿度传感器)，指纹门禁机通过 485 通信控制相应的设备。
- 7) 多功能控制器的红外遥控功能，指纹门禁机通过多功能控制器的红外遥控发射头遥控相应的设备。(目前本机还没支持本功能)。
- 8) 指纹门禁机，多功能控制器，各种检测和控制外设设备连接好后(外设报警设备的供电可从多功能控制器取电，支持

12V/3A, 5V/3A), 开始给指纹门禁机和多功能控制器供电, 整套系统开始运行测试。

四、外观说明



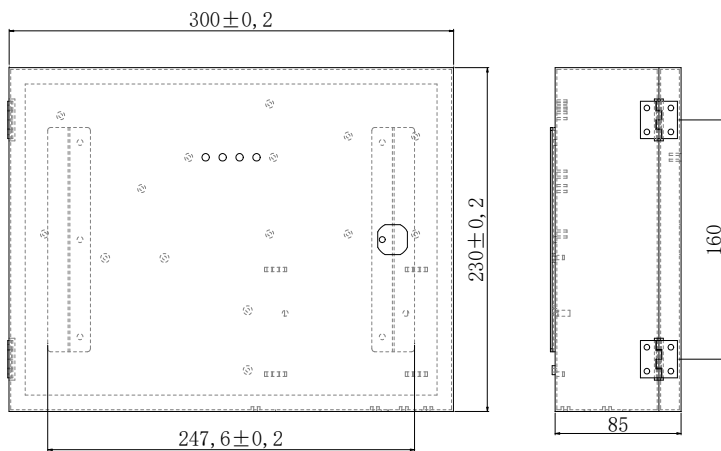
(多功能控制器图)



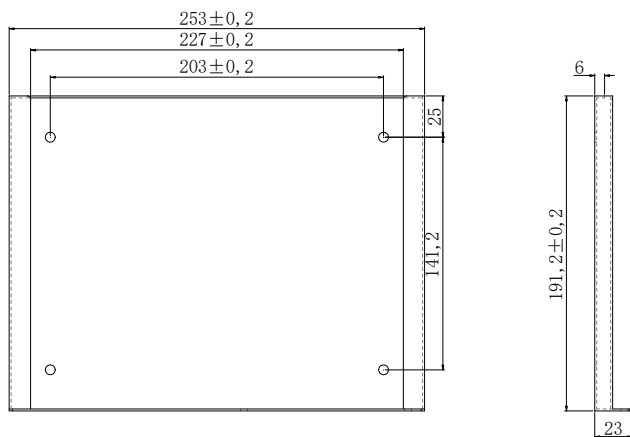
(挂墙件图)

注：如图片与实物不符，以实物为准。

五、尺寸规格



(多功能控制器尺寸图)



(挂墙件尺寸图)

六、技术参数

参数/型号		BL-WJX-KZ01
主要参数	处理器	工业级 ARM 处理器
	SD 卡	支持拓展 32G SD 卡存储
	控制库室	单库室控制
	加密算法	支持 3DES/AES 硬件加密算法
	通信方式	TCP/IP、RS232、RS485
	有线网络接口	RJ45, 10M/100M 自适应以太网口
	指示灯	4 个工作指示灯(电源, 运行, 报警, 信号)
外部接口	通信接口	支持多路 RS485、开关量接口
	撤防按键	1 路撤防按键
	报警输出	6 路开关量输出 可接各种开关量设备控制
	报警输入	8 路开关量输入 可接各种传感器检测信号输入

	遥控	1 路红外遥控发射头
	门锁控制口	1 路门锁常闭、常开控制
	手动开锁接口	1 路一键开锁
	空调控制接口	有
	除湿机控制接口	有
结 构	尺寸	230*300*90mm
	重量	≤3kg
	安装方式	壁挂式
电 气 性 能	电源输出	输出电压：5~24VDC， 输出电流：1~5A
	电源输入	AC 220/50Hz，DC 备用电源并能自 动充电，待机支持最少 12h
	工作温度	-20℃~55℃
	工作湿度	10%~90%RH
	功耗	待机功耗：≤3.6W 最大功耗：≤60W

七、接线说明



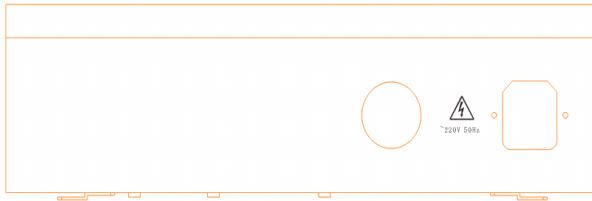
(工作状态说明)

电源灯：外电上电或电池供电时，电源指示灯常亮。

运行灯：设备正常运行时，运行灯以 500ms 闪烁。

报警灯：设备工作异常时，报警灯常亮。

信号灯：可以通过指纹门禁机控制遥控其他设备。（备注：目前此功能未应用）

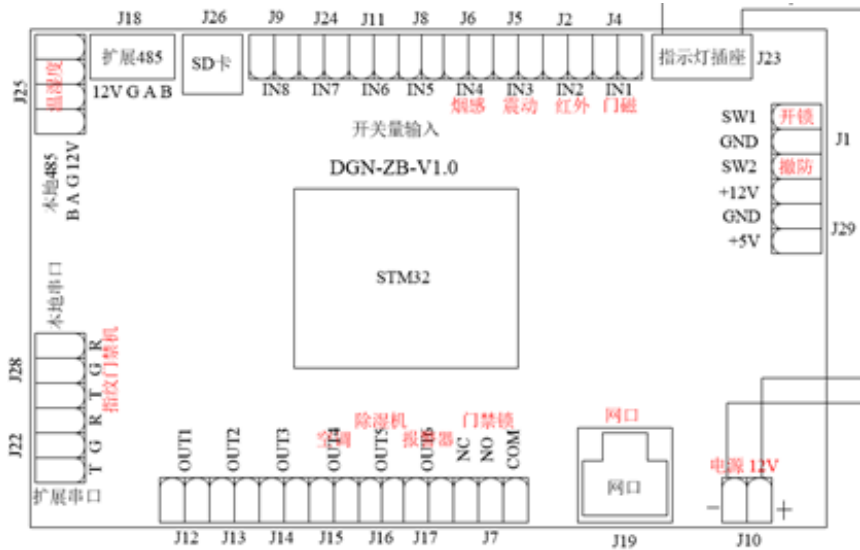


(接线孔说明)

电源输入接口：

INPUT: AC220V/50Hz 工作范围: AC110V~AC240 V

信号线接口：多功能控制器内各类控制报警信号线引出口。



(控制主板接口说明)

J1: SW1-GND 开锁 SW2-GND 撤防

J29: 5V/12V 电源输出

J10: 12V 供电电源输入

J19: 网口

J28: 连接指纹门禁机

J25: 接入温湿度传感器

J7: 门禁锁接口

IN1(报警输入 1 口): 接入门磁

IN2(报警输入 2 口): 接入红外探测器

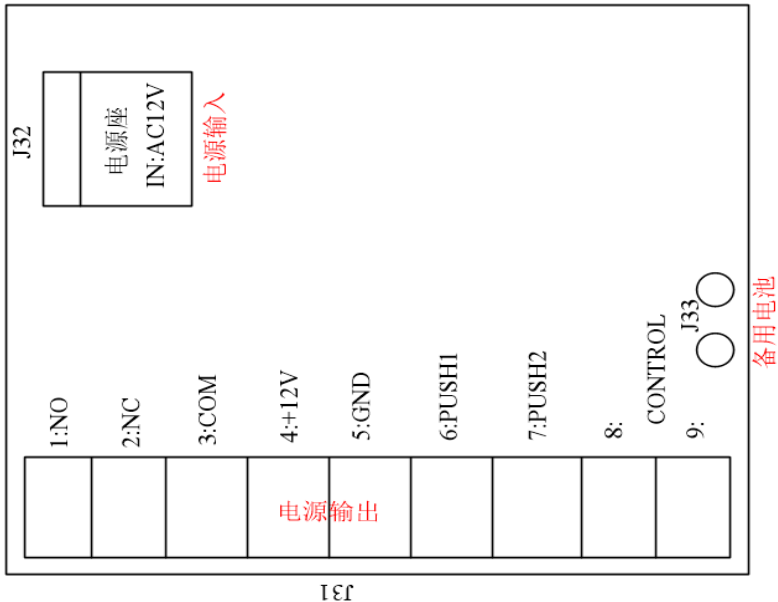
IN3(报警输入 3 口): 接入震动探测器

IN4(报警输入 4 口): 接入烟感探测器

IN5-8(报警输入 5-8 口): 预留

OUT1-3 (报警输出 1-3 口): 预留

- OUT4 (报警输出 4 口): 接入控制开关空调
 OUT5 (报警输出 5 口): 接入控制开关除湿机
 OUT6 (报警输出 6 口): 接入声光报警器



- J32: AC12V 电源输入
 J31: 4-5 口电源输出 12V
 J33: 接入备用电池

八、日常保养

- 该产品为室内使用产品，在安装本产品的时候应该选择地平面比周围稍高的地方；

- 避免在大雨时，产品进水；
- 避免硬物体撞击机身或尖锐物体刮花外壳；

九、运输

在运输的时候，一定要用标准的包装箱打包封装好。避免在运输的过程中，因剧烈震动和碰撞而导致机身刮花。

十、配件清单

配件名称	数量
多功能控制器主机	1 台
多功能控制器挂墙件	1 件
多功能控制器产品使用说明书	1 本
合格证	1 张
保修卡	1 张



世界领先的电子安防技术

广东美电贝尔科技集团股份有限公司

地 址：广州市天河区智慧城天顺路智慧先行区05栋3-4层

工厂地址：广州市天河区大观路高塘工业区高科路32号B1栋5-6楼

电话：020-38329888 传真：020-38329988

客服热线：4006-348-358 网址：<http://www.aebell.com>

版本：V1.0

U9：25.06.02.387