

JCS 系列超声波物位变送器使用说明书

(V3.5)



北京昆仑海岸传感技术中心

Beijing Collhigh Sensor Technology Center

本说明书概述了 JCS 系列超声波物位计变送器的基本特征和功能，我们强烈建议您在使
用本产品前仔细阅读该使用说明书。

免责声明：

虽然我们对手册内容是否与仪表描述一致进行了核对，但仍可能存在变动。这样我们不
能确保完全一致。

为保护人身及设备安全，必需遵守手册中的注意事项。

本设备/系统必需由合格的操作人员按照已有的安全惯例和标准，根据本手册进行安装与
操作。



1 产品简介	1
2 产品说明	1
2.1 产品特点	1
2.2 外形尺寸及重量	1
2.3 技术参数	2
2.4 订货编码	2
2.5 工作原理	2
3 安装调试	3
3.1 物位计安装	3
3.2 特定工况注意事项	4
3.3 产品密封	6
4 界面显示与参数设置	7
4.1 工作状态	7
4.2 参数设置	7
5 接线方式:	8
6 日常维护与故障处理	8
6.1 日常维护	8
6.2 故障处理	10
7 开箱检验	10
8 运输及储存条件	10

1 产品简介

JCS 系列超声波物位（液位、料位）变送器，采用测量时间差的原理，测得物料高度。该产品为非接触测量仪表，有很强的抗干扰能力，安装、维护、使用非常方便，更适用于环境复杂的工业现场。它采用小功率、小盲区收发型专用超声波传感器，测量精度高，运行稳定，而且具有温度补偿功能。可广泛用于制造、电力、冶金、建材、化工、粮食、仓储、船舶、纺织、交通、勘探、食品加工等行业，既可测量液体物料，也可测量固体物料。

2 产品说明

2.1 产品特点

- 环境温度测量补偿；
- 高度、距离互换功能；
- 电流输出零点满度调整功能；
- 迁移量设置功能；
- 智能信号处理技术，可适应多种工作环境；
- 高亮、高清晰、低功耗液晶汉字显示；
- 按键设置，人机界面友好，易于操作；
- 过压及防雷保护设计，提高了设备的抗干扰能力；
- 直管螺纹结构，安装连接方便。

2.2 外形尺寸及重量

JCS 超声波物位计的外形尺寸如图 2-2-1 所示

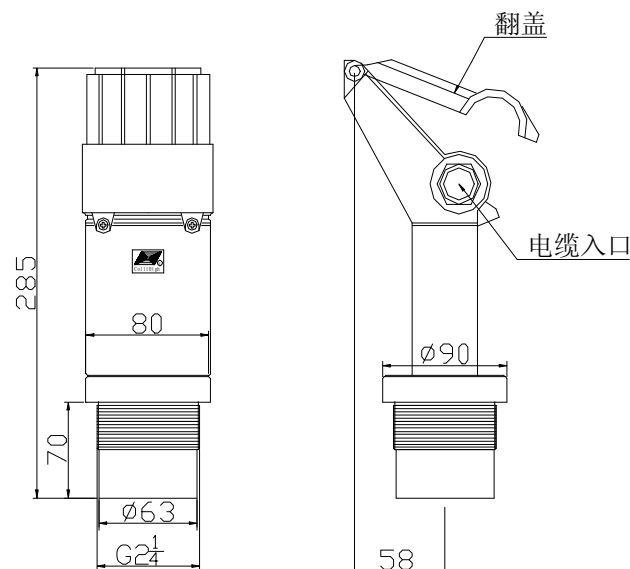


图 2-2-1 外形尺寸图

JCS 系列超声波物位计的重量 $\leq 1\text{Kg}$ 。

2.3 技术参数

型 号	JCS-04N	JCS-04NF	JCS-08N	JCS-08NF	JCS-10N
最大量程	4m (液体)	4m (液体)	8m (液体)	8m (液体)	10m (液体)
盲区	0.35m~0.45m	0.50m~0.60m	0.55m~0.65m	0.60m~0.70m	0.65m~0.75m
准确度	$\pm 0.5\%$	$\pm 0.5\%$	$\pm 0.5\%$	$\pm 0.5\%$	$\pm 0.5\%$
环境温度	$-30^{\circ}\text{C}\sim 60^{\circ}\text{C}$	$-30^{\circ}\text{C}\sim 60^{\circ}\text{C}$	$-30^{\circ}\text{C}\sim 60^{\circ}\text{C}$	$-30^{\circ}\text{C}\sim 60^{\circ}\text{C}$	$-30^{\circ}\text{C}\sim 60^{\circ}\text{C}$
相对湿度	0%~95%	0%~95%	0%~95%	0%~95%	0%~95%
工作压力	0.1Mpa	0.1Mpa	0.1Mpa	0.1Mpa	0.1Mpa
现场显示	64×128 LCD	64×128 LCD	64×128 LCD	64×128 LCD	64×128 LCD
温度补偿	$-20^{\circ}\text{C}\sim 50^{\circ}\text{C}$	$-20^{\circ}\text{C}\sim 50^{\circ}\text{C}$	$-20^{\circ}\text{C}\sim 50^{\circ}\text{C}$	$-20^{\circ}\text{C}\sim 50^{\circ}\text{C}$	$-20^{\circ}\text{C}\sim 50^{\circ}\text{C}$
最小分辨率	1mm	1mm	1cm	1cm	1cm
开角 (-3dB)	$10^{\circ} \pm 2^{\circ}$	$10^{\circ} \pm 2^{\circ}$	$10^{\circ} \pm 2^{\circ}$	$12^{\circ} \pm 2^{\circ}$	$12^{\circ} \pm 2^{\circ}$
防腐性能	气体防腐	气体防腐 液体防腐	气体防腐	气体防腐、 液体防腐	气体防腐
变送器外壳材料	PBT	PBT	PBT	PBT	PBT
安装连接	外直管螺纹 G2 1/4	外直管螺纹 G2 1/4	外直管螺纹 G2 1/4	外直管螺纹 G2 1/4	外直管螺纹 G2 1/4
输出	4mA~20mA	4mA~20mA	4mA~20mA	4mA~20mA	4mA~20mA
显示类型	距离/高度	距离/高度	距离/高度	距离/高度	距离/高度
最大负载	DC 24V、500 Ω	DC 24V、500 Ω	DC 24V、500 Ω	DC 24V、500 Ω	DC 24V、500 Ω
平均功耗	2W	2W	2W	2W	2W
直流供电	24V (18V~30V)	24V (18V~30V)	24V (18V~30V)	24V (18V~30V)	24V (18V~30V)

注：订货时如没有说明，即不配备法兰，需要时根据用户具体要求而定。

2.4 订货编码

产品代码		说明
JCS-		产品系列代码
	□□	两位数字 (单位是米)
	N	气体防腐, PBT 结构
	NF	液体防腐, PBT 结构

例如：JCS-08NF 为 8 米液体防腐超声波。

2.5 工作原理

超声波物位变送器发射的声波信号到达物料表面即反射，反射波信号回传又被传感器接收，测量出这一过程所需的时间 T ，根据超声波的传播速度 V ，利用下面的公式就可求出换能器与物料表面的距离 S 。

声波传输距离 S 与声速 V 和传输时间 t 之间的关系可用公式表示：

$$\text{公式： } S=V \times t/2$$

其中： $V=V_0 + 0.6T$

V_0 ：表示温度为 0 摄氏度时声音在空气中的传播速度；

t ：表示超声波从发射到接收的每次过程中所用的时间；

T ：表示介质温度，单位为摄氏度；

3 安装调试

3.1 物位计安装

JCS 系列物位变送器要保证其声波通道畅通且与液面垂直，其传感器表面到预计最高液位的距离不低于盲区值(盲区值参照参数表)。

螺纹连接：直管螺纹 G2 1/4；

法兰连接：根据客户的具体要求而定。

1 液体仓中的安装

变送器不要安装在入料口上方，高度应高于溢流口，并和入料口仓壁保持一定的距离。如图 3-1-1 所示。

2 固体仓中的安装

物位变送器应对着入料口方向，保持和仓壁一定的距离，并尽可能选择一个与放料或入料时物料形成的凹凸面垂直的角度，以保证测量的准确性，超声波辐射方向应避免穿过料流，如图 3-1-2 所示；不要把它安装在干扰反射波太强的地方（如仓内结构件造成的强反射），如图 3-1-3 所示。

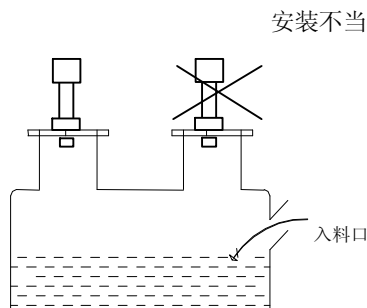


图 3-1-1

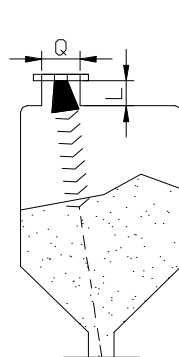


图 3-1-2

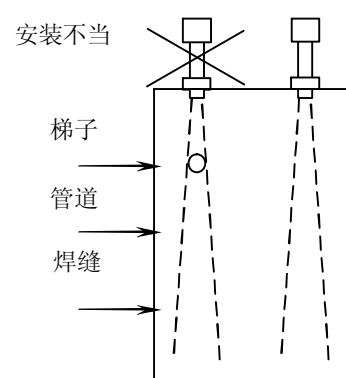


图 3-1-3

3 盲区

最高贮料表面不得超过盲区，否则将无法准确测量，如图 3-1-4 所示。初始安装时要对物料可能到达的最高位置进行估计，使变送器的发声面与最高物料表面的距离大于盲区值，从而保证在整个物料变化范围内都能准确测量。

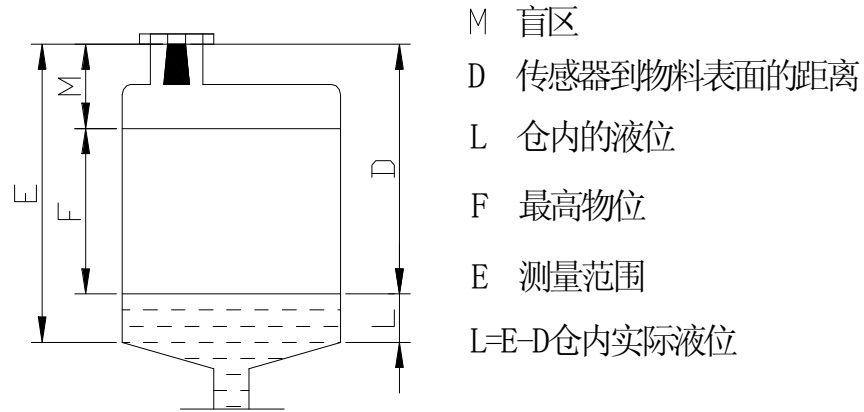
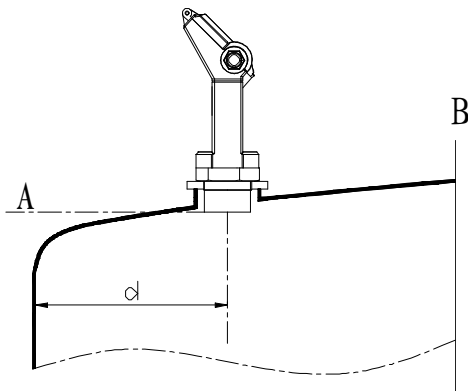


图 3-1-4 距离示意图

3.2 特定工况注意事项

- 1 仓体的直径或物位变送器安装的管道直径不可太小，以免发射波被仓壁反射造成干扰。
- 2 在室内使用时，照明电路和灯具尽量不要安装得太接近物位变送器，建议距离大于 2m。

▲ 罐体安装位置



A 基准面

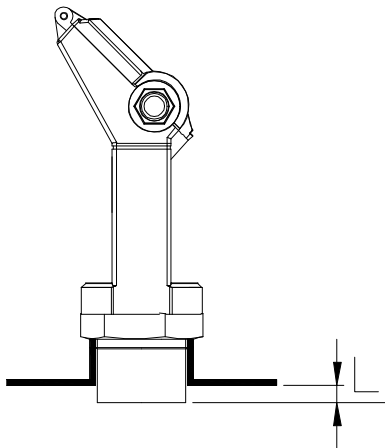
B 容器中央或对称轴

注意：在安装JCS-04，的时候，变送器和容器壁至少保持900mm 的距离。

在安装JCS-08，JCS-10的时候，变送器和容器壁至少保持1500mm 距离。

▲ 容器接管

容器接管的长度必须保证传感器探头伸出接管至少10mm，如图3-2-1所示。



在介质的反射特性好的情况下，容器接管直径较大时，接管长度可略长于换能器（图3-2-2）。推荐 $d \geq h$ 。在这种情况下，接管末端必须平滑，没有毛刺，尽可能将接管末端磨圆。

在被测介质反射特性不好，或者料位较高有可能进入测盲区，因而必须提高接管安装位置时，可选用喇叭型导波管（图3-2-3）安装方式，以增大信号的方向性，减小接管对测量的影响。

图3-2-1 安装示意图

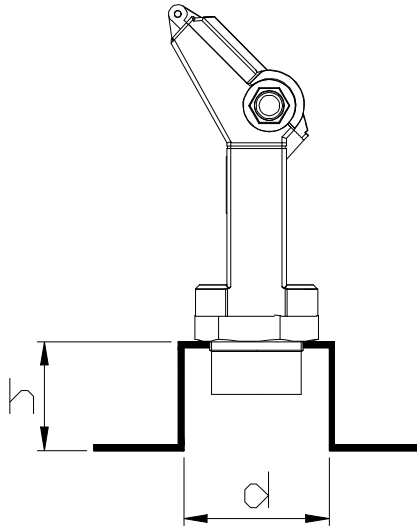


图3-2-2

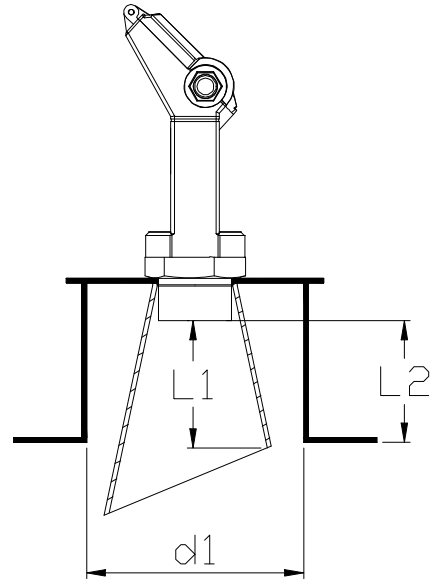
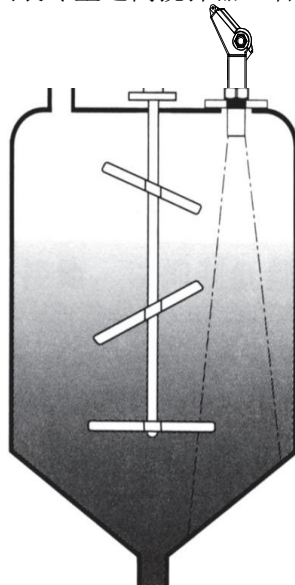


图3-2-3

▲ 搅拌

当罐中有搅拌时，变送器安装尽量远离搅拌器。若由于搅拌产生泡沫或翻起波浪，则应使用导波管安装方式。



▲ 泡沫

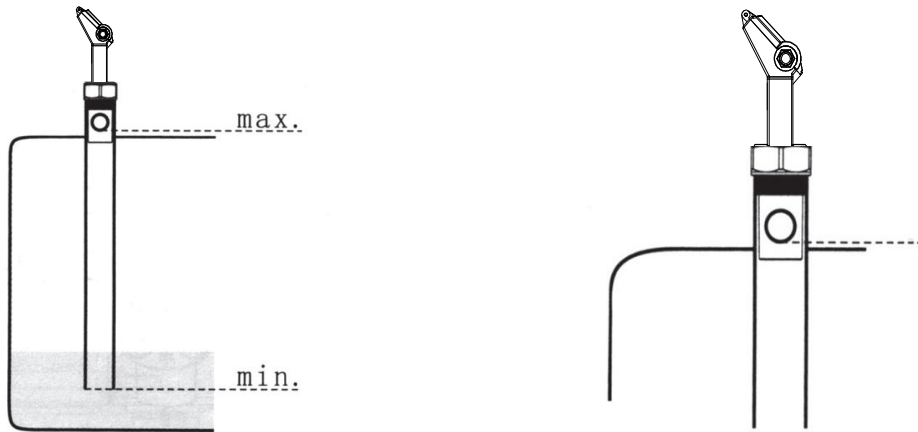
由于入料、搅拌或容器内其他过程处理，会在某些液体介质表面形成泡沫，衰减发射信号。如果泡沫造成测量误差，应该将传感器安装在导波管内。

▲ 气流

如果容器内有很强的气流，例如：室外安装，而且风很大，或容器内有空气涡流，应将传感器安装在导波管内。

▲ 导波管安装

使用导波管安装（导波管或旁通管），可以避免容器内障碍物、泡沫和空气涡流对测量的影响。



如果JCS系列超声波物位计安装在导波管内行测量，导波管的直径只要大于换能器（探头）的外径即可。在连接导波管的时候，必须防止大的裂缝和焊缝。另外，通气孔的直径在5~10mm之间。

说明：测量粘附性介质或者被测液体中有悬浮物时，不能使用导波管安装。

3.3 产品密封

参数设定完毕，仪表正常工作后，应拧紧上盖的 2 个螺钉，上紧上盖。引入电缆外端最好向下弯曲一些，以防雨水渗入。

如果应用场所具有腐蚀性气体，最好使用橡皮泥在仪表内部密封线缆入口，以确保腐蚀性气体不能进入仪表内部。

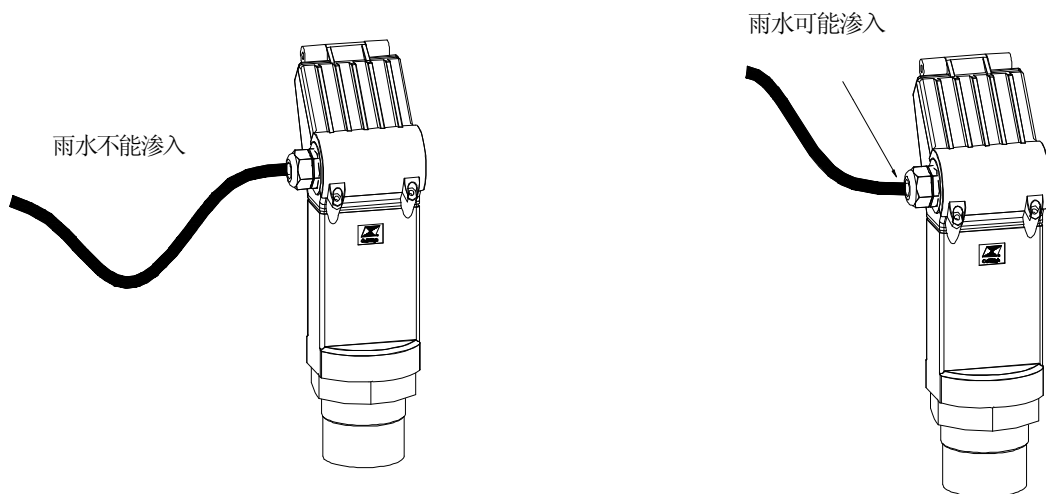


图 3-3-1 接线密封图

4 界面显示与参数设置

4.1 工作状态

JCS 系列超声波物位计在正常测量方式下的主界面如图 4-1-1 所示。

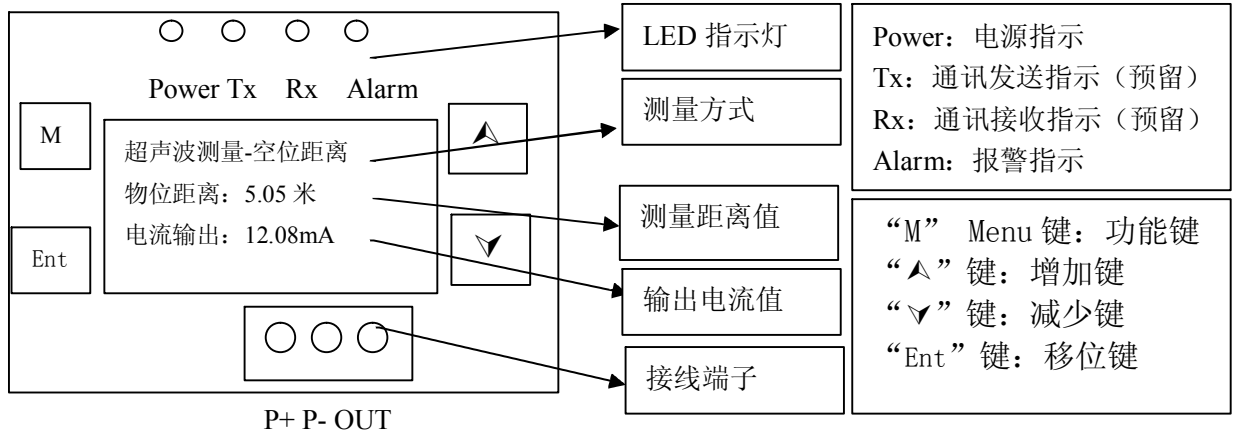


图 4-1-1 主界面

接线端子说明:

P+ : 电源正

P- : 电源负

OUT: 4mA~20mA 电流信号输出

在正常测量的方式下，如果在 20 秒内，无按键操作，则会自动关闭液晶屏的背光，用于降低系统功耗并延长液晶屏的使用寿命。在此状态下，用户按下任意键即可自动点亮液晶背光。

4.2 参数设置

在主界面下，按下“Menu”键，进入参数设置模式，显示界面如图 4-2-1 所示。液晶屏显示的内容如下：共有四项参数可以设置，分别是测量方式、安装高度、低位设定、高位设定。用户可以根据自己的实际情况进行修改。

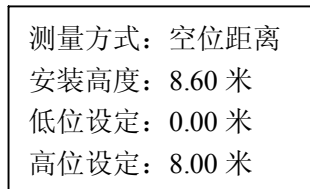


图 4-2-1 参数设置界面

菜单项介绍:

1 测量方式:

测量方式用来设定 4~20mA 的输出方式。测量方式有 2 种，分别是空位距离测量和物位高度测量。测量方式和 4~20mA 的输出方式对应如表 4-2-1 所示。

表 4-2-1

空位距离	物位高度
最高液位=4mA	最高液位=20mA
最低液位=20mA	最低液位=4mA

当“测量方式”一项处于闪烁状态，说明可以修改该参数，通过“▲”键及“▼”键进行两种测量方式互换。设置完成后再次按下“Menu”键，保存该设置并进入下一项参数的设置。

2 安装高度：

安装高度用来设定物位变送器的实际安装高度。

当“安装高度”一项处于闪烁状态，说明可以修改该参数，通过“▲”键及“▼”键改变数值。设置完成后再次按下“Menu”键，保存该设置并进入下一项参数的设置。

3 低位设定：

用来设置液位的最低高度。

当“低位设定”一项处于闪烁状态，说明可以修改该参数，通过“▲”键及“▼”键改变数值。设置完成后再次按下“Menu”键，保存该设置并进入下一项参数的设置。

4 高位设定：

用来设置液位的最高高度。

当“高位设定”一项处于闪烁状态，说明可以修改该参数，通过“▲”键及“▼”键改变数值。设置完成后再次按下“Menu”键，保存该设置并退出设置界面。

5 接线方式：

JCS 系列超声物位计，内部的接线端子如图 4-1-1 所，为方便用户接线，每台设备都提供有 1 米的引线，引线共有 3 跟线，已经与连线端子相连，表示的意义如下：

颜色	意义
红线	+24V
黑线	地线
绿线	4~20mA 输出

注意：请在断电的状态下，并确保供电电压符合要求的情况下，依次接好黑线、红线、绿线，最后再给仪表上电。

6 日常维护与故障处理

6.1 日常维护

仪表在经过一段时间的使用，其探头部分可能会附着一些杂质，由此会影响测量精度，因此需要定期的对探头进行清理。根据使用的环境，清理的周期为半年至一年不等。对物位计的外表清理完毕后，应对

测距、温度传感器和电路输出进行校验。

1 测距校准

仪表可以对准平滑墙面进行测距校验。但应注意，为提高测量稳定性，超出检测窗口的目标仪表需要有一个判断过程，因此，测量距离不能有 0.5 米/秒以上突变，否则仪表需要 5 秒左右的反应时间，对由远及近的距离突变，仪表有时会出现错误。距离的突变在实际测量的过程中通常是不存在的。

2 温度传感器校准

JCS 系列超声波物位计内置有温度传感器用户环境的温度补偿，测温电路出现问题则会影响其测量精度。在正常测量方式下，按下“Ent”键，液晶屏会切换到温度显示界面如图 6-1-1 所示。检查系统所测量的温度是否正确。



图 6-1-1 温度显示界面

3 4~20mA 电流输出校准

通过电流表可以测量仪表的电流输出，通过与主界面所指示的电流相比较可以判断电流输出单元是否工作正常。在正常情况下二者的读数是一致的。

6.2 故障处理

故障现象	故障原因	解决方法
仪表不显示、不工作	供电错误 接线错误	检查 DC24v 供电是否正确、稳定 检查接线是否正确
仪表有显示、不工作	物位计未对准液面或料面 液面波动幅度很大 料面极不平整 液面有较厚的泡沫层 液体排空、物料排空后容器底部不是平面 超出测量量程范围	调整物位计对准方向,可用水平尺校对 在容器中加入塑料管 改用更大量程的物位计 加入塑料管或改用更大量程的物位计 加液或加料后自然恢复工作 改用更大量程的物位计
仪表显示不稳定、测量值有大的偏差	物位进入盲区 供电不稳定 有强的电磁干扰 有阻挡声波的物体 在物位计上配制了金属法兰盘 探头发射面或侧面与金属接触	加高安装物位计或防止物位过高 改善供电 给物位计接大地或加屏蔽 改变安装位置或加入塑料管 改用塑料法兰盘 使用橡胶垫与金属隔离

7 开箱检验

物位变送器、说明书、合格证。

8 运输及储存条件

该产品在运输的过程中应轻拿轻放。

储存条件:

温度: $-30^{\circ}\text{C} \sim 80^{\circ}\text{C}$, 湿度: 0-95%。