

Register your product and get support at  
[www.philips.com/welcome](http://www.philips.com/welcome)

# Hairdryer

HP8203

HP8202

HP8201

HP8200

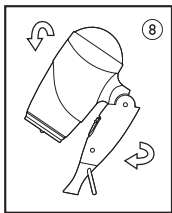
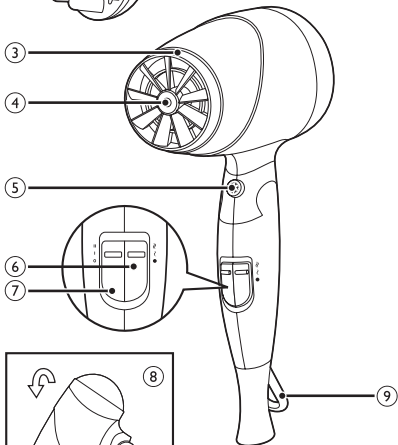
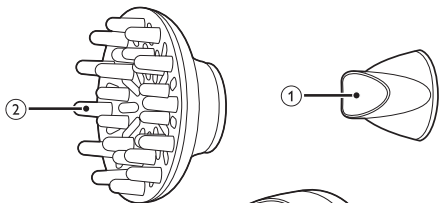


---

ZH-CN 用户手册

---

# PHILIPS



# 简体中文

感谢您的惠顾，欢迎光临 Philips！为了您能充分享受 Philips 提供的支持，请在 [www.philips.com/welcome](http://www.philips.com/welcome) 注册您的产品。

## 1 重要信息

使用产品之前，请仔细阅读本用户手册，并妥善保管以供日后参考。

- 警告：切勿靠近水使用本产品。
- 如果在浴室中使用本产品，用完后请拔下电源插头，因为靠近水使用会有危险，即使已关闭产品电源。
- 警告符号注释：禁止在洗澡或淋浴时使用。
- 警告：不要在盛水的浴缸、淋浴、洗脸盆或其他器皿附近使用本器具。
- 切勿将金属物体插入风口，以免触电。
- 切勿阻塞电吹风风口。
- 连接产品之前，请确保产品上标示的电压与当地电源电压相符。
- 请勿将本产品用于本手册中说明以外的任何其它用途。
- 请勿对假发使用本产品。
- 当产品连接了电源时，切勿让其无人看管。
- 使用后务必拔下产品的插头。
- 切勿使用由其它制造商生产的，或未经飞利浦特别推荐的任何附件或部件。如果使用此类附件或部件，您的保修将失效。
- 切勿将电源线缠绕在产品上。
- 如果电源软线损坏，为避免危险，必须由制造厂或其维修部或类似的专职人员来更换。



- 本产品不打算由肢体不健全、感觉或精神上有障碍或缺乏相关经验和知识的人（包括儿童）使用，除非有负责他们安全的人对他们使用本产品进行监督或指导。
- 应照看好儿童，确保他们不玩耍该产品。
- 为提供进一步的保护，建议您在浴室的供电电路中安装漏电断路器 (RCD)。此 RCD 的额定漏电动作电流不得高于 30 毫安。有关建议，请咨询安装人员。
- 如果产品过热，它将自动关闭电源。拔掉产品插头，让其冷却几分钟。再次启动产品之前，请检查出风口，确保其未被绒毛、头发等杂物堵塞。

---

## 电磁场 (EMF)

本产品符合与电磁场 (EMF) 相关的所有标准。目前的科学依据证明，如果正确使用并根据本用户手册中的说明进行操作，则本产品是安全的。

---

## 环境

弃置产品时，请不要将其与一般生活垃圾堆放在一起，应将其交给政府指定的回收中心。这样做有利于环保。



## 2 吹干头发

1 将插头连接至电源插座。

- 要更精确地吹干头发，请将集风嘴 (①) 安装到电吹风 (③) 上。
- 仅限于 HP8203/HP8201：要增加量感，制作卷发和弹性发型，请将扩散型风嘴 (②) 安装到电吹风 (③) 上。
- 要卸下附件，将其从产品拉出即可。

2 将温度开关 (⑥) 和风速开关 (⑦) 调至适当的位置。按 ❄️ 冷风喷出钮 (⑤) 可获得冷风用于定型。

开关	设置	功能
温度	⏩ 快速吹干	快速吹干湿透的头发
	↷ 恒温护发	以 57°C 的恒定温度轻柔地吹干头发
	● 冷风养护	在吹干的同时呵护头发，锁住水分和光泽
气流	II	产生强风，快速吹干头发
	I	产生柔风，用于定型
	○	关闭

- 仅限于 HP8203/HP8202：本产品具有负离子功能，可令秀发更加顺滑、亮泽。产品启动后，负离子功能将自动激活，负离子指示灯 (④) 将亮起。
  - ↳ 当此功能处于打开状态时，可能会发出一种特殊气味。这是正常情况，是由所产生的负离子导致的。
- 对于带扩散型风嘴的 HP8203/HP8201：
  - ↳ 要增加头发根部的丰盈度，可将扩散型风嘴的梳齿插入头发，作旋转运动。
  - ↳ 对于较长的头发，可在扩散型风嘴的顶端展开发络，或用梳齿向下梳头发。
  - ↳ 要为卷发或波浪发定型，请在 10-15 厘米的距离内握住扩散型风嘴，慢慢地吹干头发。

#### 使用后：

- 1 关闭产品并拔下电源插头。
- 2 将产品置于隔热表面上，直至其冷却。
- 3 用湿布清洁本产品。
- 4 折叠产品 (⑧)。
- 5 将产品存放在安全、干燥、清洁的位置。您也可以使用挂环 (⑨) 将产品挂起存放。

### 3 保修和服务

如果您需要了解信息（如更换附件的相关信息）或有任何疑问，请访问 Philips 网站 [www.philips.com](http://www.philips.com)。您也可以与您所在地的 Philips 客户服务中心联系（可从保修卡中找到其电话号码）。如果您所在的国家/地区没有 Philips 客户服务中心，请向当地的 Philips 经销商求助。

### 4 故障种类和处理方法

问题	原因	解决方法
产品完全无法工作。	产品所连接的电源插座可能没有通电。	确保插座通电。
	产品可能过热，因此自动断电。	拔掉产品插头，让其冷却几分钟。再次打开产品电源之前，请检查出风口，确保没有被绒毛、头发等杂物堵塞。
	产品连接的电源电压可能与产品电压不符。	确保产品型号铭牌上标示的电压与当地电源电压相符。

# PHILIPS

产品 : 飞利浦电吹风  
型号 : HP8200  
额定电压 : 220V~  
额定频率 : 50Hz  
额定输入功率: 1600W  
生产日期 : 请见产品手柄  
产地 : 中国



珠海经济特区飞利浦家庭电器有限公司  
中国珠海市三灶镇琴石工业区  
邮政编码: 519040

全国顾客服务热线: 4008 800 008

本产品根据国际GB4706.1-2005, GB4706.15-2008, GB4343.1-2009及GB17625.1-2003制造

# PHILIPS

产品 : 飞利浦电吹风  
型号 : HP8201  
额定电压 : 220V~  
额定频率 : 50Hz  
额定输入功率: 1600W  
生产日期 : 请见产品手柄  
产地 : 中国



珠海经济特区飞利浦家庭电器有限公司  
中国珠海市三灶镇琴石工业区  
邮政编码: 519040

全国顾客服务热线: 4008 800 008

本产品根据国际GB4706.1-2005, GB4706.15-2008, GB4343.1-2009及GB17625.1-2003制造

# PHILIPS

产品 : 飞利浦电吹风  
型号 : HP8202  
额定电压 : 220V~  
额定频率 : 50Hz  
额定输入功率: 1600W  
生产日期 : 请见产品手柄  
产地 : 中国



珠海经济特区飞利浦家庭电器有限公司  
中国珠海市三灶镇琴石工业区  
邮政编码: 519040

全国顾客服务热线: 4008 800 008

本产品根据国际GB4706.1-2005, GB4706.15-2008, GB4343.1-2009及GB17625.1-2003制造

# PHILIPS

产品 : 飞利浦电吹风  
型号 : HP8203  
额定电压 : 220V~  
额定频率 : 50Hz  
额定输入功率: 1600W  
生产日期 : 请见产品手柄  
产地 : 中国



珠海经济特区飞利浦家庭电器有限公司  
中国珠海市三灶镇琴石工业区  
邮政编码: 519040

全国顾客服务热线: 4008 800 008

本产品根据国际GB4706.1-2005, GB4706.15-2008, GB4343.1-2009及GB17625.1-2003制造



© Royal Philips Electronics N.V. 2010  
All rights reserved.

Specifications are subject to change without notice.  
Trademarks are the property of Koninklijke Philips  
Electronics N.V. or their respective owners.

3140 035 21523



100% recycled paper  
100% papier recyclé