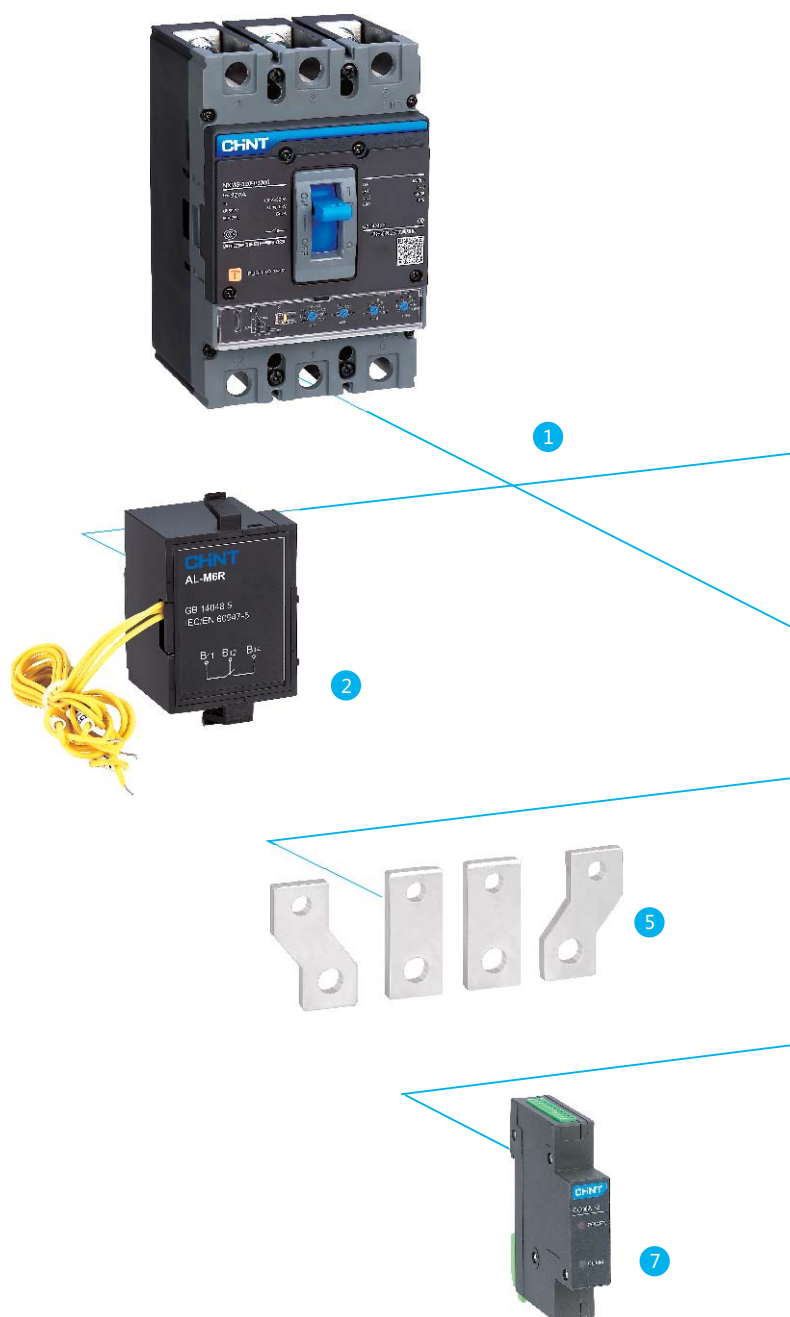


NXMS 系列电子式塑壳断路器

附件

- 1 本体
- 2 报警触头 (选配)
- 3 电动操作机构 (选配)
- 4 辅助触头 (选配)
- 5 联接板 (选配)
- 6 分励脱扣器 (选配)
- 7 通讯模块 (选配)
- 8 板后接线 (选配)
- 9 欠电压脱扣器 (选配)
- 10 相间隔板 (标配)
- 11 插入式 (选配)
- 12 手持测试模块 (选配)
- 13 手动操作机构 (选配)



NXMS 系列电子式塑壳断路器



NXMS 系列电子式塑壳断路器



NXMS-320H/3300

NXMS 系列电子式塑壳断路器

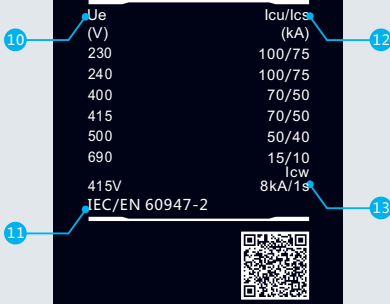
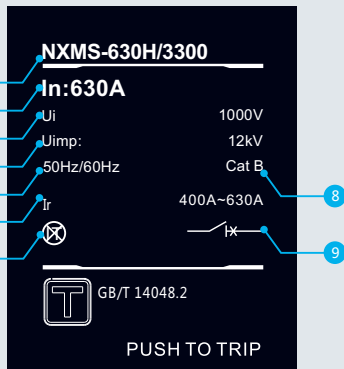
断路器

塑壳断路器，在配电线路中的线路和设备发生过载、短路、对线路和设备提供保护，也可对电动机的不频繁启动提供过载、短路。

- 壳架等级
NXMS系列电子式断路器：160A、250A、320A、400A、630A、1000A、1250A、1600A
- 额定工作电压 U_e (AC)：230V/240V, 400V/415V, 500V, 690V (63A、125A壳架：230V/240V, 400V/415V, 500V)
- 分断能力代号：S、H、R (R型适用于320A及以下壳架产品)
- 极数：3P、4P
- 脱扣器类型：电子式
- 安装方式：固定式、插入式

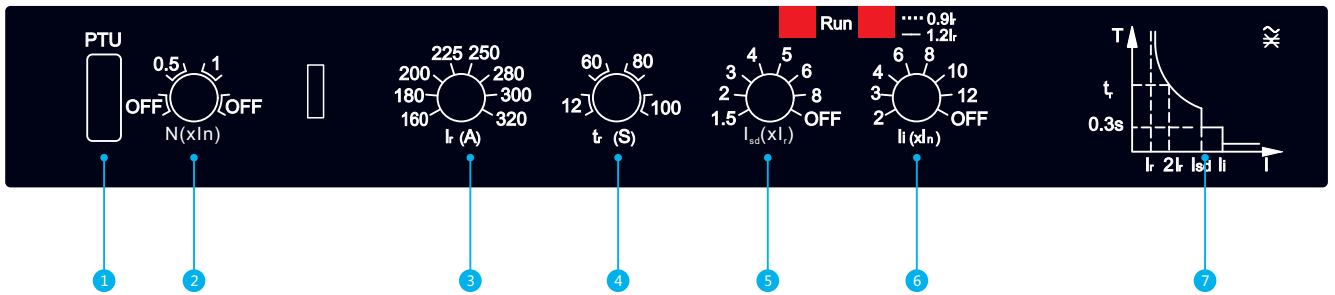
铭牌释义

- 1 产品型号：壳架电流、分断能力、产品极数
- 2 I_n ：额定电流
- 3 U_i ：额定绝缘电压
- 4 U_{imp} ：额定冲击耐受电压
- 5 额定频率
- 6 I_r ：可调过载脱扣器的电流整定值
- 7 不适用于IT系统
- 8 Cat B：断路器使用类别
- 9 具有隔离功能
- 10 U_e ：额定工作电压
- 11 产品符合标准
- 12 I_{cu}/I_{cs} ：额定极限短路分断能力/额定运行短路分断能力
- 13 I_{cw} ：额定短时耐受电流



NXMS电子式塑壳断路器铭牌

电子式脱扣器



- ① PTU接口
- ② 中性极保护电流整定，两档电流可调，可关闭（OFF）
- ③ 可调过载脱扣器的电流整定值 I_r ，8档可调
- ④ 长延时动作时间 t_r 整定，4档可调
- ⑤ 短延时动作电流 I_{sd} 整定，7档电流可调，可关闭（OFF）
- ⑥ 额定瞬时短路电流整定值 I_i ，7档可调，可关闭（OFF）
- ⑦ 电流-时间保护特性曲线

NXMS 系列电子式塑壳断路器

符合标准



● 产品标准

IEC/EN 60947-1 (总则)	GB/T 14048.1
IEC/EN 60947-2 (断路器)	GB/T 14048.2
IEC/EN 60947-4 (电动机、驱动器)	GB/T 14048.4

● 极限环境使用标准

IEC 60068-2-1 (低温)	GB/T 2423.1
IEC 60068-2-2 (高温)	GB/T 2423.2
IEC 60068-2-11 (盐雾)	GB/T 2423.17
IEC 60068-2-30 (交变湿热)	GB/T 2423.4

抗湿热能力



产品通过干冷、干热、湿热等环境试验，可在非常规环境下可靠运行。

环境温度



产品通过GB/T 2423.1 (电工电子产品低温试验)、GB/T 2423.2 (电工电子产品高温试验) 的试验要求, 可在-25°C~70°C的温度环境范围内使用, 温度低于-5°C或高于40°C, 须按样本中所提供的温度补偿系数表计算使用。

海拔与污染等级



2000m及以下为正常工作安装海拔高度, 超过2000m, 须考虑介电强度的下降和空气变冷因素, 请按样本所提供的海拔高降容系数表进行修正使用。

产品可在IEC/EN 60947-1和IEC 60664-1 (工业环境) 定义的三级污染环境中可靠运行。

防护等级



产品符合IEC 60529/GB/T 4208 (外壳防护等级) 标准要求。
产品本体: 防护等级为IP30 (除接线端子处)

NXMS 系列电子式塑壳断路器

NXMS 系列电子式塑壳断路器

型号定义及说明

NXMS	-	160		H		P	/	3
↑		↑		↑		↑		↑
产品代号		壳架电流等级代号		分断能力代号 ¹⁾		操作方式代号		极数代号 ¹⁾
NXMS : 系列电子式塑壳断路器		160A		H : 50kA		无代号 : 手柄直接操作 P : 电动操作 Z : 转动手柄操作		3 : 三极 4 : 四极 ²⁾
		250A						
		320A						
		400A		S : 50kA				
		630A		H : 70kA				
		1000A						
		1250A		S : 50kA				
		1600A		H : 70kA				

选型举例：

NXMS-160HP/33002 125 T : 订购一台壳架电流为160A，分断能力为50kA，带电动操作机构，极数为3P，不带内部附件，脱扣器型式为电子式，电动机保护用，带通讯功能，额定电流为125A的电子式塑壳断路器。

注：

- ¹⁾ 各壳架所对应的产品极数、分断能力见表2
- ²⁾ 中性极（N极）的型式为：N极安装过电流脱扣器且N极与其他三极一起合分（N极先合后分）
- ³⁾ 脱扣方式及内部附件代号见产品样本63-64页
- ⁴⁾ 各壳架所含额定电流见表1

壳架电流和额定电流对照表

表1

额定电流 (A)	32	63	100	125	160	200	250	315	320	400	630	800	1000	1250	1600
160	■	■	■	■	■										
250						■	■								
320								■	■						
400										■					
630											■				
1000												■	■		
1250														■	
1600															■

壳架电流、极数和分断能力对照表

表2

壳架电流 (A)	160		250		320		400		630		1000		1250		1600	
产品极数	3P	4P	3P	4P	3P	4P	3P	4P	3P	4P	3P	4P	3P	4P	3P	4P
分断能力代号	S	-	-	-	-	-	■	■	■	■	■	■	■	■	■	■
	H	■	■	■	■	■	■	■	■	■	■	■	■	■	■	■
	R	■	■	■	■	■	■	-	-	-	-	-	-	-	-	-

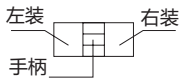
NXMS 系列电子式塑壳断路器

	300	2	C	125	T	OTH
	↑	↑	↑	↑	↑	↑
	脱扣方式及 内部附件代号 ³⁾	用途 代号	四极产品 可选代号	额定 电流 ⁴⁾	通讯功能 模块代号	其他
	第一位数字代 表脱扣器方式 3：代表电子式 第二、三位数 字为内部附件 代号	无代号： 配电保护 2： 电动机保护	C：N极安装 过电流脱扣器， 且N极与其他 三极一起合分。	32A~1600A	无代号： 不带通讯功能 T：带通讯功能	安装接线说明 或附件控制 电压说明

NXMS 系列电子式塑壳断路器

NXMS 系列电子式塑壳断路器内部附件代号

□报警触头、■辅助触头、●分励脱扣器、○欠电压脱扣器、▲预付费电表专用脱扣器



附件名称	附件代号	NXMS-160H		NXMS-250H NXMS-320H	
		3P	4P	3P	4P
无内部附件	300				
报警触头	308				
分励脱扣器	310				
辅助触头 (1NO1NC)	320				
辅助触头 (2NO2NC)					
欠电压脱扣器	330				
分励脱扣器 辅助触头 (1NO1NC)	340				
分励脱扣器 辅助触头 (2NO2NC)					
欠电压脱扣器 分励脱扣器	350				
二组辅助触头	360				
欠电压脱扣器 辅助触头 (1NO1NC)	370				
欠电压脱扣器 辅助触头 (2NO2NC)					
分励脱扣器 报警触头	318				
辅助触头 (1NO1NC) 报警触头	328				
辅助触头 (2NO2NC) 报警触头					
欠电压脱扣器 报警触头	338				
分励脱扣器 辅助触头 报警触头	348				
二组辅助触头 报警触头	368				
欠电压脱扣器 辅助触头 报警触头	378				

NXMS 系列电子式塑壳断路器

NXMS-400S/H NXMS-630S/H		NXMS-1000S/H		NXMS-1250S/H NXMS-1600S/H	
3P	4P	3P	4P	3P	4P

NXMS 系列电子式塑壳断路器

主要技术参数表

壳架等级额定电流 I_{nm} (A)	160	250	320
额定电流 I_n (A)	32、63、100、125、160	200、250	315、320
额定绝缘电压 U_i (V)	800	800	800
额定冲击耐受电压 U_{imp} (kV)	8	8	8
额定工作电压 U_e (V), AC 50/60Hz	230/240/400/415/500/690	230/240/400/415/500/690	230/240/400/415/500/690
分断能力代号	H	H	H
极数	3P	■	■
	4P	■	■
额定极限短路分断能力 I_{cu} (kA)	AC230/240V	75	75
	AC400/415V	50	50
	AC500V	30	30
	AC690V	10	10
额定运行短路分断能力 I_{cs} (kA)	AC230/240V	50	50
	AC400/415V	36	36
	AC500V	30	30
	AC690V	5	5
额定短时耐受电流 I_{cw} (kA), 1s	AC400V/415V/690V	-	-
符合标准	IEC/EN 60947-2, GB/T 14048.2		
使用类别	A	A	A
隔离功能	■	■	■
适用工作环境温度	-25°C ~ +70°C		
飞弧距离	≤50	≤50	≤50
机械寿命 (次)	免维护	20000	20000
	有维护	40000	40000
电气寿命 (次)	AC415V, I_n	10000	10000
电子脱扣 (可调)	配电保护	■	■
	电动机保护	■	■
附件	辅助触头	■	■
	报警触头	■	■
	分励脱扣器	■	■
	欠压脱扣器	■	■
	通讯模块	■	■
	手动操作机构	■	■
	电动操作机构	■	■
	板后接线	■	■
	插入式	■	■
	相间隔板	■	■
	联结板	■	■
手持测试模块	■	■	
外形尺寸 (mm) 宽 (W) × 高 (H) × 深 (D)	宽 (3P/4P)	90/120	105/140
	高	155	165
	深 (S型/H型)	90.5	101.5

NXMS 系列电子式塑壳断路器

400		630		1000		1250		1600	
400		630		800, 1000		1250		1600	
1000		1000		1000		1000		1000	
12		12		12		12		12	
230/240/400/415/500/690		230/240/400/415/500/690		230/240/400/415/500/690		230/240/400/415		230/240/400/415/690	
S	H	S	H	S	H	S	H	S	H
■	■	■	■	■	■	■	■	■	■
■	■	■	■	■	■	■	■	■	■
75	100	75	100	70	100	75	100	75	100
50	70	50	70	50	70	50	70	50	70
-	50	-	50	-	50	-	-	-	-
10	15	10	15	15	20	-	30	-	30
50	75	50	75	50	75	50	75	50	75
36	50	36	50	36	50	36	50	36	50
-	40	-	40	-	40	-	-	-	-
7.5	10	7.5	10	13	15	-	20	-	20
5		8		12		19.2		19.2	
IEC/EN 60947-2 , GB/T 14048.2									
B		B		B		B		B	
■		■		■		■		■	
-25°C ~ +70°C									
≤100		≤100		≤100		≤100		≤100	
10000		10000		5000		5000		5000	
20000		20000		10000		10000		10000	
8000		8000		2500		2500		2500	
■	■	■	■	■	■	■	■	■	■
■	■	■	■	-	-	-	-	-	-
■	■	■	■	■	■	■	■	■	■
■	■	■	■	■	■	■	■	■	■
■	■	■	■	■	■	■	■	■	■
■	■	■	■	■	■	■	■	■	■
■	■	■	■	■	■	■	■	■	■
■	■	■	■	■	■	■	■	■	■
■	■	■	■	■	■	-	-	-	-
■	■	■	■	■	■	-	-	-	-
■	■	■	■	■	■	■	■	■	■
■	■	■	■	■	■	■	■	■	■
140/185		140/185		210/280		210/280		210/280	
257		257		280		370		370	
107.5/107.5		107.5/107.5		116/116		152		1250:152 , 1600 : 157	

NXMS 系列电子式塑壳断路器

保护特性

配电保护—电子式脱扣器

电子脱扣器	壳架等级额定电流 I_{nm} (A)	额定电流 I_n (A)	过载保护电流设定方式 I_r (A)	脱扣特性/时间
过载长延时保护	160	32	14-16-18-20-25-28-30-32	$I^2t = \text{常数}$ 1.05 I_n , 2h内不动作 1.3 I_n , 1h内动作 2 I_n , $t_r = (12-60-80-100)s$, $I_{nm} < 400A$ 2 I_n , $t_r = (12-60-100-150)s$, $I_{nm} \geq 400A$
		63	32-36-40-45-50-56-60-63	
		100	63-70-75-80-85-90-95-100	
		125	63-70-75-80-90-100-110-125	
		160	80-90-100-110-125-140-150-160	
	250	200	100-125-140-150-160-170-180-200	
		250	125-140-150-160-180-200-225-250	
	320	315	160-180-200-225-250-280-300-315	
		320	160-180-200-225-250-280-300-320	
	400	400	200-225-250-280-300-315-350-400	
	630	630	400-450-480-500-530-560-600-630	
	1000	800	630-660-680-700-720-750-780-800	
1000		630-680-720-780-820-900-950-1000		
1250	1250	630-700-800-900-1000-1100-1200-1250		
1600	1600	800-900-1000-1100-1250-1400-1500-1600		
动作允差				±10%
短路短延时保护	全系列	32~1600	$I_{sd} = (1.5-2-3-4-5-6-8)I_n + \text{OFF}$	$t_{sd} = 0.3 \pm 0.06s$
动作允差				
瞬时保护	160~1600	32~1600	$I_i = (2-3-4-6-8-10-12)I_n + \text{OFF}$	瞬时动作
动作允差				
中性极保护 (四极代号C)	全系列	32~1600	$I_{nN} = (0.5、1)I_n + \text{OFF}$, 可调	
过载指示	全系列	32~1600	$I_{10} = 1.2I_n$	

电动机保护—电子式脱扣器

电子脱扣器	壳架等级额定电流 I_{nm} (A)	额定电流 I_n (A)	过载保护电流设定方式 I_r (A)	脱扣特性/时间																				
过载长延时保护	160	32	14-16-18-20-25-28-30-32	$I^2t = \text{常数}$ 1.05 I_n , 2h内不动作 1.2 I_n , 1h内动作 <table border="1"> <tr> <th>脱扣级别</th> <th>10A</th> <th>10</th> <th>20</th> <th>30</th> </tr> <tr> <td>1.5I_n</td> <td>53</td> <td>107</td> <td>178</td> <td>267</td> </tr> <tr> <td>2I_n</td> <td>30</td> <td>60</td> <td>100</td> <td>150</td> </tr> <tr> <td>7.2I_n</td> <td>2.3</td> <td>4.6</td> <td>7.7</td> <td>11.6</td> </tr> </table> 延时时间精度: ±10%	脱扣级别	10A	10	20	30	1.5 I_n	53	107	178	267	2 I_n	30	60	100	150	7.2 I_n	2.3	4.6	7.7	11.6
		脱扣级别	10A		10	20	30																	
		1.5 I_n	53		107	178	267																	
		2 I_n	30		60	100	150																	
		7.2 I_n	2.3		4.6	7.7	11.6																	
	63	32-36-40-45-50-56-60-63																						
	100	63-70-75-80-85-90-95-100																						
	125	63-70-75-80-90-100-110-125																						
	160	80-90-100-110-125-140-150-160																						
	250	200	100-125-140-150-160-170-180-200																					
		250	125-140-150-160-180-200-225-250																					
	320	315	160-180-200-225-250-280-300-315																					
320		160-180-200-225-250-280-300-320																						
400	400	200-225-250-280-300-315-350-400																						
630	630	400-450-480-500-530-560-600-630																						
动作允差				±20%																				
短路短延时保护	全系列	32~630	$I_{sd} = (1.5-2-3-4-5-6-8)I_n + \text{OFF}$	$t_{sd} = 0.3 \pm 0.06s$																				
动作允差					±15%																			
瞬时保护	160~1600	32~630	$I_i = (2-4-6-8-10-12-14)I_n + \text{OFF}$	瞬时动作																				
动作允差					±15%																			
中性极保护 (四极代号C)	全系列	32~630	$I_{nN} = (0.5、1)I_n + \text{OFF}$, 可调																					
过载指示	全系列		$I_{10} = 1.2I_n$																					



AX-M3辅助触头



辅助触头与本体拼装示意图

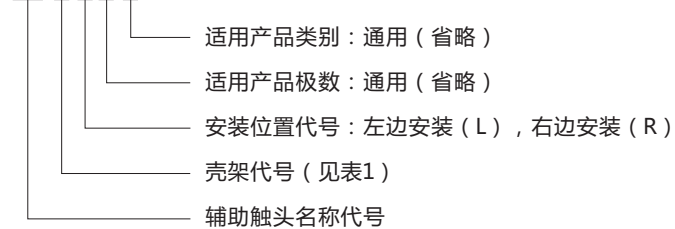
内部附件

AX辅助触头

功能：远程指示断路器的合闸（ON）或分闸/自由脱扣（OFF）状态的附件，接在断路器的辅助回路中。

型号说明（160A~1000A壳架）

AX-□□□□



例：160壳架右辅助触头代号：AX-M2 R

型号说明(1250A、1600A壳架)：

1250A、1600A壳架辅助触头型号：AX-8/M8。

表1 壳架代号

壳架代号	160	250/320	400/630	1000	1600/1250
代号	M2	M3	M4	M6	M7 ^{a)}

注：a)1250A、1600A壳架辅助触头采用指定的型号名称，不按壳架代号方式命名。

指示断路器的分、合状态

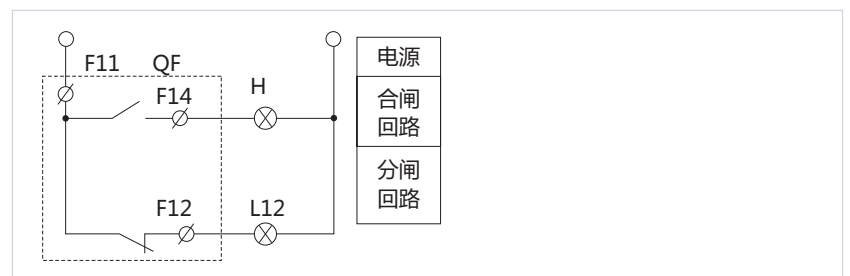
AX	分闸或自由脱扣 OFF & TRIP	FX12 FX14		FX11
	合闸ON	FX12 FX14		FX11

电气特性

工作电压 (V)		AC-15		DC-13	
		AC380/400/415		DC110	DC220
工作电流(A)	160~320	0.26		0.14	0.14
	400~1000	0.4		0.2	0.2
	1250、1600	0.47		0.27	0.27

接线图

辅助触头可以与指示灯构成控制回路。在不打开配电柜时可通过指示灯确定断路器分、合闸状态。



NXMS 系列电子式塑壳断路器



AL-M6报警触头



报警触头与本体拼装示意图

内部附件

AL报警触头

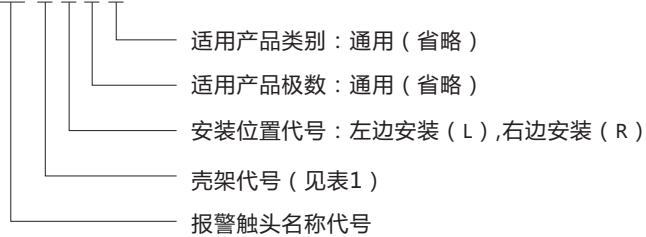
功能：主要用于断路器当发生故障后或自由脱扣时提供信号。

报警触头发出故障指示信号的原因有：

- 过载或短路脱扣
- 欠压脱扣
- 手动自由脱扣

型号说明（160A~1000A壳架）

AL-□□□□



例：160壳架左报警触头代号：AL-M1 L

型号说明(1250A、1600A壳架)

1250A、1600A壳架报警触头型号：AL-8/M8。

表1 壳架代号

壳架代号	160	250/320	400/630	1000	1600/1250
代号	M2	M3	M4	M6	M7 ^{a)}

注：a)1250A、1600A壳架报警触头采用指定的型号名称，不按壳架代号方式命名。

指示断路器的分、合状态

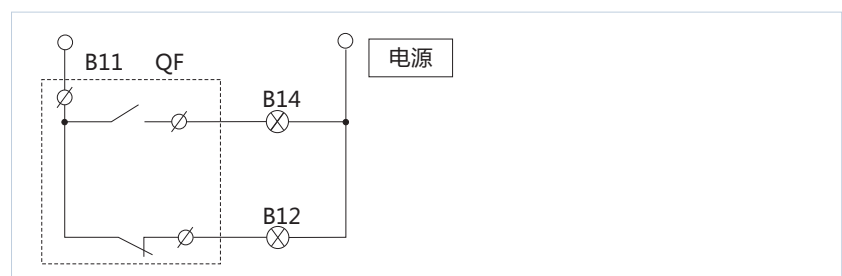
AL	分闸或合闸 OFF & ON	B12 B14		B11
	脱扣TRIP	B12 B14		B11

电气特性

工作电压 (V)		AC-15		DC-13	
		AC380/400/415		DC110	DC220
工作电流(A)	160~320	0.26	0.14	0.14	
	400~1000	0.4	0.2	0.2	
	1250、1600	0.47	0.27	0.27	

接线图

报警触头可以与指示灯、蜂鸣器等相连接，当断路器脱扣时，可确定断路器所处状态。





UVT-M4欠电压脱扣器



欠电压脱扣器与本体拼装示意图

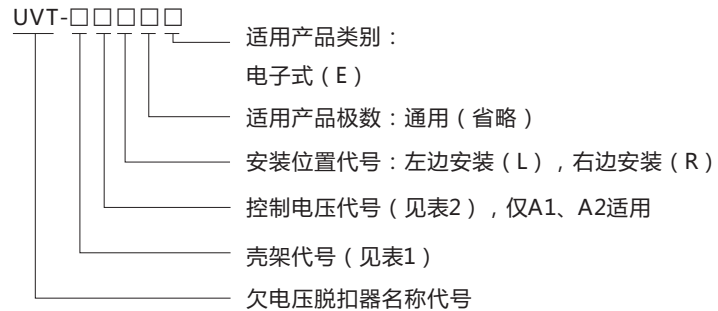
内部附件

UVT欠电压脱扣器

功能：实现断路器的欠电压保护功能，在电源电压过低时断开断路器，保护用电设备。

- 当电源电压下降（甚者缓慢下降）到额定控制电源电压的70%至35%范围时，欠电压脱扣器应使断路器可靠断开。
- 当电源电压等于或大于85%欠电压脱扣器的额定控制电源电压时，应能保证断路器闭合。
- 当电源电压低于欠电压脱扣器的额定控制电源电压得35%时，欠电压脱扣器应能防止断路器闭合。

型号说明



例：160壳架400V右欠电压脱扣器代号：UVT-M2A2 R E

表1 壳架代号

壳架代号	160	250/320	400/630	1000	1600/1250
代号	M2	M3	M4	M6	M7

表2 适用电压代号

电压代号	AC220V/230V/240V	AC380V/400V/415V	DC24V	DC110V	DC220V
代号	A1	A2	D1	D2	D3

电气特性

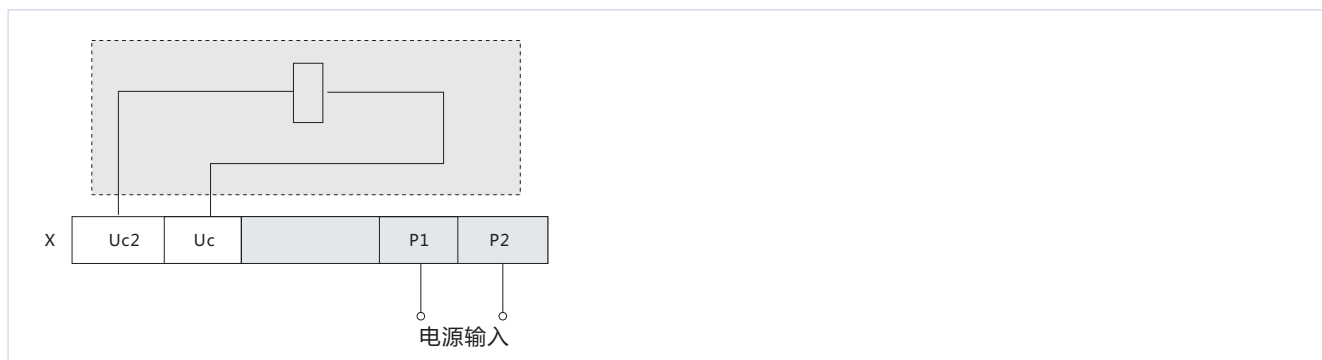
所配产品壳架电流 (A)	欠电压脱扣器功率 (VA或W)	
	AC220V/230V/240V	AC380V/400V/415V
160	3.2	3.9
250/320	3.3	4.3
400/630	2.5	3.6
1000	1.6	2
1250、1600	1.6	2

动作特性

动作条件 (XU ₁)	可靠断开	35%~70%
	防止闭合	≤35%
	可靠闭合	≥85%
响应时间		1s
操作次数		1000

NXMS 系列电子式塑壳断路器

接线图





SHT-M2分励脱扣器



分励脱扣器与本体拼装示意图

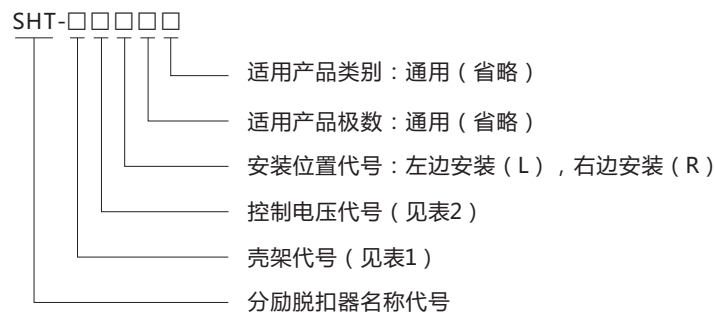
内部附件

SHT分励脱扣器

功能：分励脱扣器是一种远距离操纵分闸的附件。

当电源电压等于额定控制电源电压的70%~110%之间的任意电压时，分励脱扣器应能使断路器可靠动作。

型号说明



例：160壳架400V左分励脱扣器代号：SHT-M2 A2 L

表1 壳架代号

壳架代号	160	250/320	400/630	1000	1600/1250
代号	M2	M3	M4	M6	M7

表2 适用电压代号

电压代号	AC220V/230V/240V	AC380V/400V/415V	DC24V	DC110V	DC220V
代号	A1	A2	D1	D2	D3

电气特性

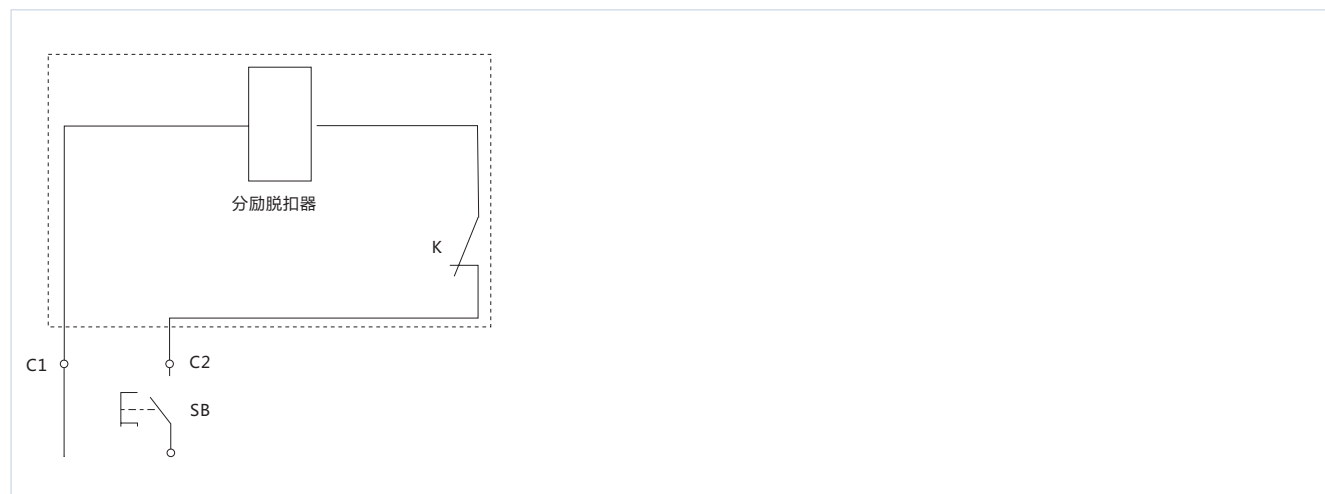
所配产品壳架电流 (A)	分励脱扣器功率 (VA或W)				
	AC220V/230V/240V	AC380V/400V/415V	DC24V	DC110V	DC220V
160	73	96.5	91	52.8	71
250/320	68.5	112	85.3	58	66
400/630	62.5	68	100	105	56
1000	153	163	120	105	56
1250、1600	175	183	140	143	286

动作特性

可靠动作电压		70%~110% U_c
通电时间（脉冲型）	最小值	10ms
	最大值	1s
响应时间		30ms
操作次数		1000

NXMS 系列电子式塑壳断路器

接线图





MD-M2电动操作机构



电动操作机构与本体拼装示意图

外部附件

MD电动操作机构

功能：适用于远距离对断路器进行合闸、分闸及再扣，以及自动化应用场合。

型号说明

MD-□□□□

适用产品类别：
电子式（E）

适用产品分断能力：通用（省略）、S、H

控制电压代号（见表2）

壳架代号（见表1）

电动操作机构名称代号

例：160壳架塑壳断路器400V电操代号：MD-M2 A2 E

表1 壳架代号

壳架代号	160	250/320	400/630	1000	1600/1250
代号	M2	M3	M4	M6	M7

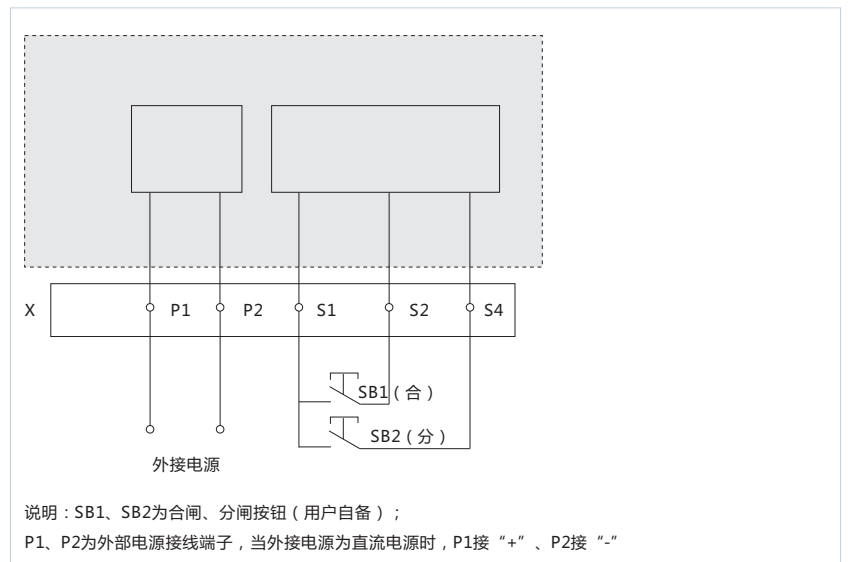
表2 适用电压代号

电压代号	AC220V/230V/240V	AC380V/400V/415V	DC24V	DC110V	DC220V
代号	A1	A2	D1	D2	D3

电气特性

类别	型号	全系列
结构型式		交直流两用
电压规格		AC220V/230V/240V、AC380V/400V/415V DC110V、220V
额定频率		50Hz/60Hz

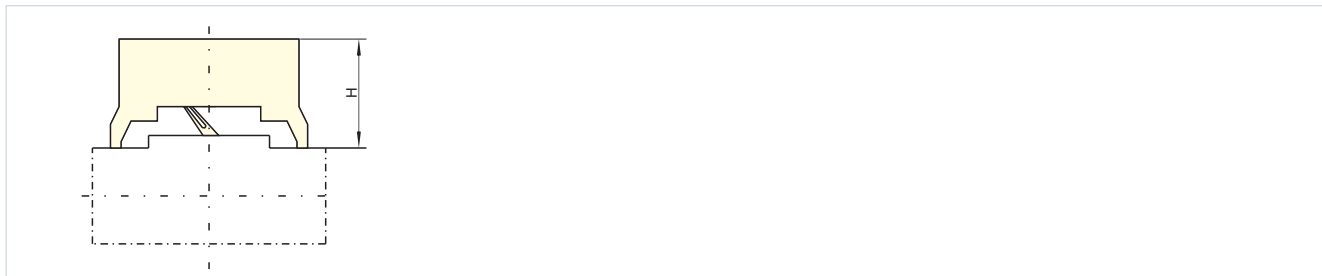
接线图



NXMS 系列电子式塑壳断路器

电动操作机构

电动操作机构安装尺寸图



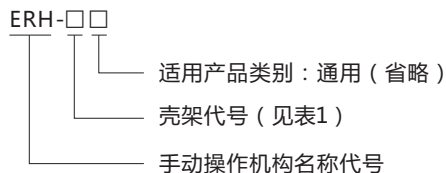
壳架电流	160A	250A,320A	400A,630A	1000A	1250A,1600A
安装尺寸H(mm)	97	97.5	154	154.5	156.5

外部附件

ERH手动操作机构

功能：采用独特的设计和传动结构，通过旋转手柄来实现对断路器的合闸、分闸和再扣操作。

型号说明

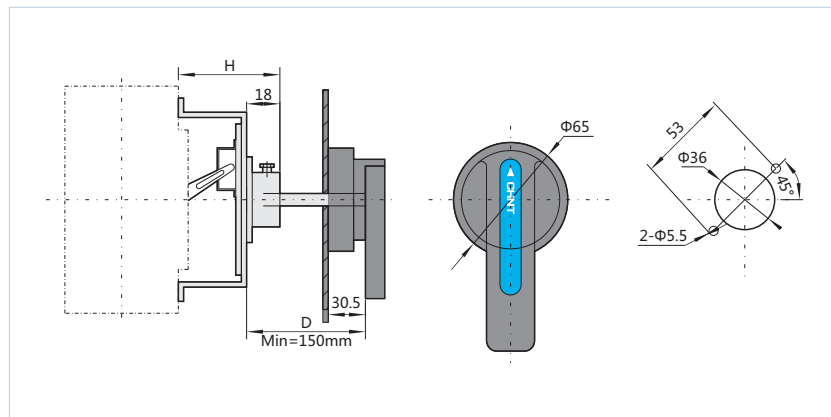


例：160壳架剩余电流动作断路器手动操作机构代号：ERH-M2

表1 壳架代号

壳架代号	160	250/320	400/630	1000	1600/1250
代号	M2	M3	M4	M6	M7

手动操作机构安装尺寸图

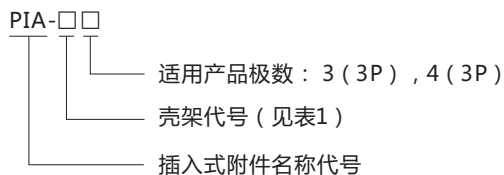


壳架电流	160	250A, 320A	400A, 630A	1000A	1250A, 1600A
安装尺寸H (mm)	61.5	63.5	98	97	68.5

PIA插入式

功能：无需拆装进出线，可快速方便更换断路器。

型号说明



例：160壳架三极断路器插入式附件代号：PIA-M2 3

表1 壳架代号

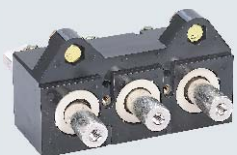
壳架代号	160	250/320	400/630	1000	1600/1250
代号	M2	M3	M4	M6	M7 ²⁾



ERH-M6



手动操作机构与本体拼装示意图



PIA-M2

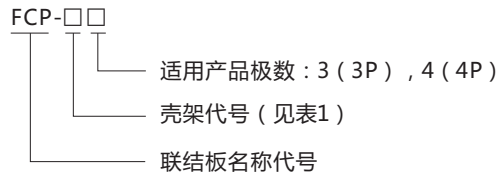
NXMS 系列电子式塑壳断路器

外部附件

FCP联结板

功能：使断路器具有灵活的接线方式，通过加装该附件可以增加相间距，以增大断路器进、出线端各相邻相之间的电气间隙，增强线路之间的安全性。

型号说明



例：160壳架三极断路器联结板代号：FCP-M2 3

表1 壳架代号

壳架	160	250/320	400/630	1000	1600/1250
代号	M2	M3	M4	M6	M7 ^{a)}



FCP-M4

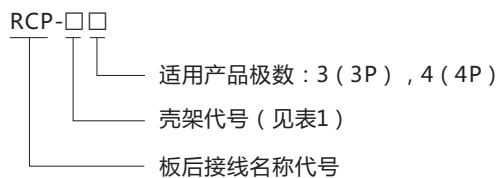


RCP-M3

RCP板后接线

功能：使断路器具有灵活的接线方式，用于配合配电盘或其他需要实现安装板后接线。

型号说明



例：160壳架三极断路器板后接线代号：RCP-M2 3

表1 壳架代号

壳架	160	250/320	400/630	1000	1600/1250
代号	M2	M3	M4	M6	M7 ^{a)}

外部附件

手持测试模块 (PTU-1)

PTU-1手持测试模块为断路器功能的延伸，通过MicroUSB接口数据线与断路器连接，可将断路器的信息显示于手持测试模块。用户可以根据需要对断路器的参数进行查询和设置。方便用户对断路器进行监控和检修。

- 功能
- 查询断路器出厂参数值、壳架电流、额定电流、通讯地址等信息；
- 查询过载长延时、短路短延时、短路瞬时、N相保护及动作时间等设置参数；
- 查询断路器ABCN实时相电流值，最近一次故障报警电流参数值；
- 设置断路器保护特性参数（不支持拨码型电子式断路器）；
- 可设置显示屏亮度、屏保节电、串口通讯参数值和断路器的通讯地址；
- 支持断路器模拟信号脱扣测试。

● 特性

电源	单节14500 锂离子电池
电池容量	≥800mAh
工作电压	3.7 ~ 4.2V
充电方式	USB +5V
操控方式	按键式
液晶屏	3.2 英寸TFT 彩色，竖屏显示
背光亮度	1 ~ 100 级调节
屏保节电	30 ~ 120 秒可设置，可关闭
电池电量监测	支持
连续工作时间	2h
工作温度	-25°C ~ 70°C
有线通讯	协议：Modbus-RTU 串口通讯速率：1200/2400/4800/9600/19200bps

● 操作

- 采用五个导航键加三个快捷键和一个电源键，为用户提供简洁快速的操作体验
- 五个导航键默认为向上、向下、向左、向右和确认。
- 三个快捷键分别为R、W、T分别表示为读取参数、设置参数和测试脱扣。
- 电源键为长按2秒进行开关机操作，且每个显示页面下部对按键功能均有操作提示，以便客户操作。



PTU-1



数据接口



充电接口



导航键界面

NXMS 系列电子式塑壳断路器



电源指示灯

COMA-3



RS485连接端口



断路器通讯接口

外部附件

Modbus通信模块 (COMA-3)

COMA-3外置式Modbus通讯模块为（电子式）断路器功能的延伸，通过与断路器通讯接口连接，实现物理层的信号转换，通信模块的RS485接口可外接上位机并对断路器实现“两遥”功能。

- 功能
- 内置电源模块，可外接220V交流电或24V直流电进行供电；
- 通信模块给断路器电子控制器进行供电；
- 可对上位机和断路器之间的通讯信号进行转换；
- 可通过接收上位机的指令，远程控制两路继电器节点输出；
- 满足用户对断路器进行组网的需求。

● 特性

电压	DC 24V
功耗	≤2.8W
通讯速率	RS485 通讯波特率：1200/2400/4800/9600/19200 bps
继电器输出容量	5A, DC 30V
工作温度	-25°C ~ 70°C

- 安装
- 通过DIN35-7.5标准导轨安装

NXMS 系列电子式塑壳断路器

技术资料

插入式、板后接线温升电流降容表

壳架等级	额定电流 (A)	插入式降容电流 (A)	备注
320	300、315、320	280	
630	500	450	
	630	520	
1000	900	850	
	1000	920	

备注：表内未说明的额定电流不需降容。

海拔降容及修正系数表

海拔高度2000m及以下对断路器性能无影响，超过2000m，断路器电气性能按下表修正

海拔高度 (m)	2000	3000	4000	5000
工作电流修正系数	1In	0.94In	0.88In	0.85In
最大工作电压 (V)	690	600	500	440
绝缘电压 (V)	1000	800	700	600
工频耐压 (V)	2000	1500	1000	800

功率损耗表

产品型号	通电电流 (A)	单极电阻 (mΩ)	3/4极总功率损耗 (W)		
			板前接线	板后接线	插入式板后接线
NXMS-160	160	0.2	40	50	62
NXMS-250	250	0.18	50	75	86
NXMS-320	320	0.19	55	80	89
NXMS-400	400	0.1	58	87	90
NXMS-630	630	0.08	110	120	130
NXMS-1000	1000	0.05	140	155	167
NXMS-1600	1600	0.02	250	-	-

连接缆线/铜排参数表

不同额定电流连接电缆/铜排的参考截面见下表

额定电流 (A)	导线截面积 (mm ²)
10	1.5
16、20	2.5
25	4.0
32	6.0
40、50	10
63	16
80	25
100	35
125、140	50
160	70
180、200、225	95
250	120
280、315、320、350	185
400	240

额定电流 (A)	铜排			
	截面 (mm ²)	数量	宽×厚 (mm)	数量
500	150	2	30×5	2
630	185	2	40×5	2
700、800	240	2	50×5	2
			50×10	1
900、1000	-	-	63×10	1
1250	-	-	40×10	2
1600	-	-	60×10	2

上述参考截面为工作环境温度为40°C的环境下的参考值

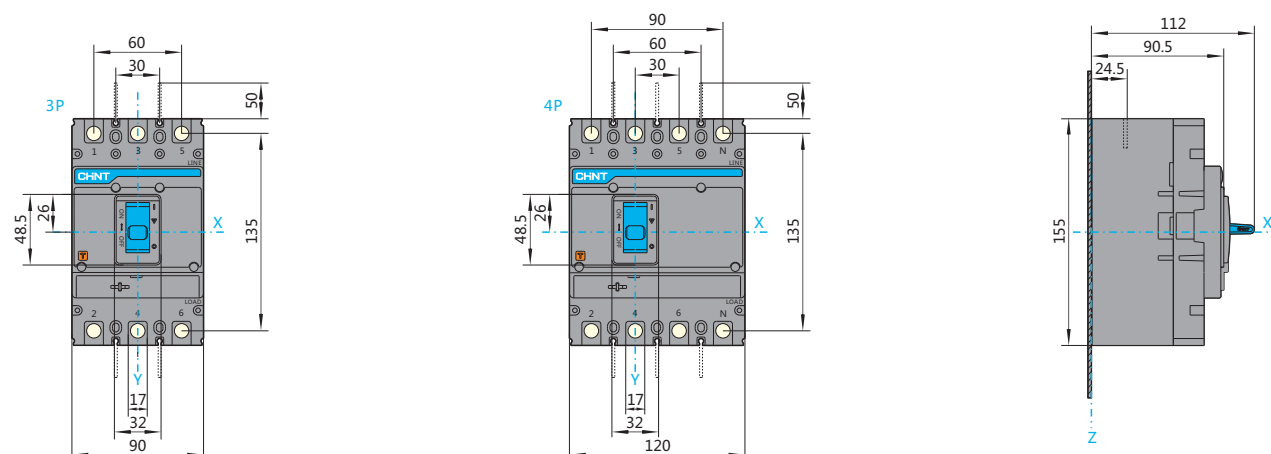
不同壳架电流连接电缆/铜排紧固力矩推荐值见下表

额定电流 (A)	160A	250A/320A	400A/630A	1000A/1250A/1600A
力矩 (N·m)	10	12	22	30

NXMS 系列电子式塑壳断路器

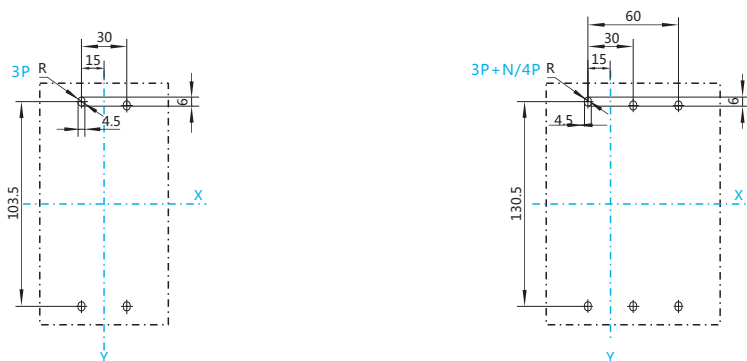
NXMS-160H

板前接线 外形尺寸 (mm)



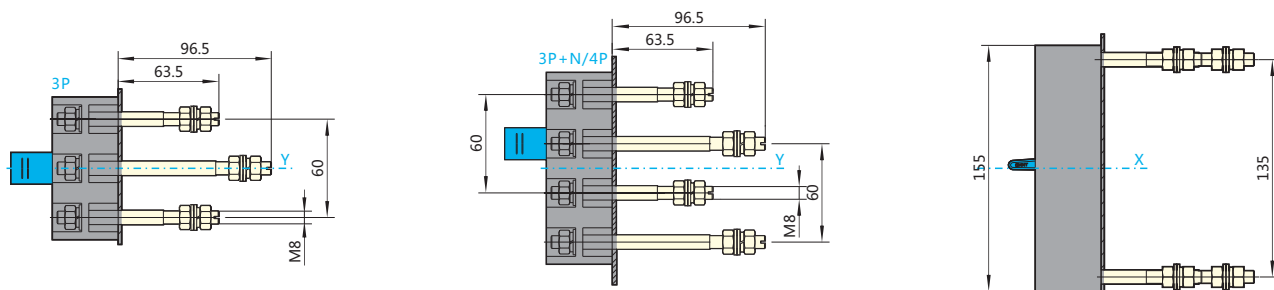
NXMS-160H

板前接线 安装尺寸 (mm)



NXMS-160H

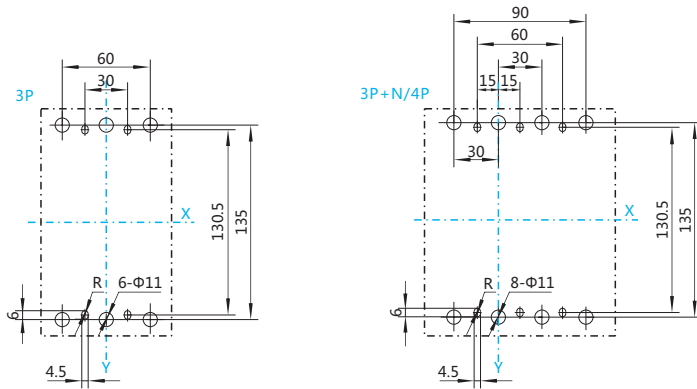
板后接线 外形尺寸 (mm)



NXMS 系列电子式塑壳断路器

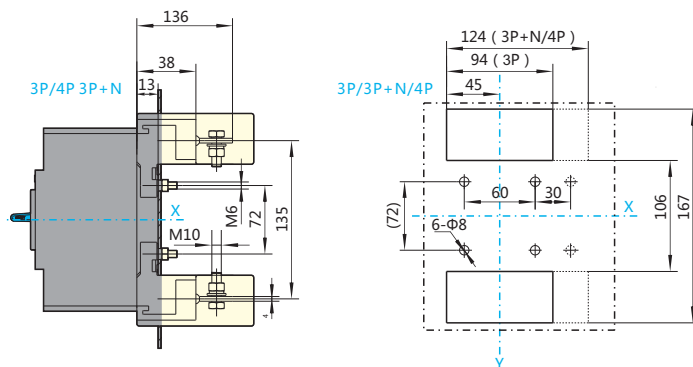
NXMS-160H

板后接线 安装尺寸 (mm)



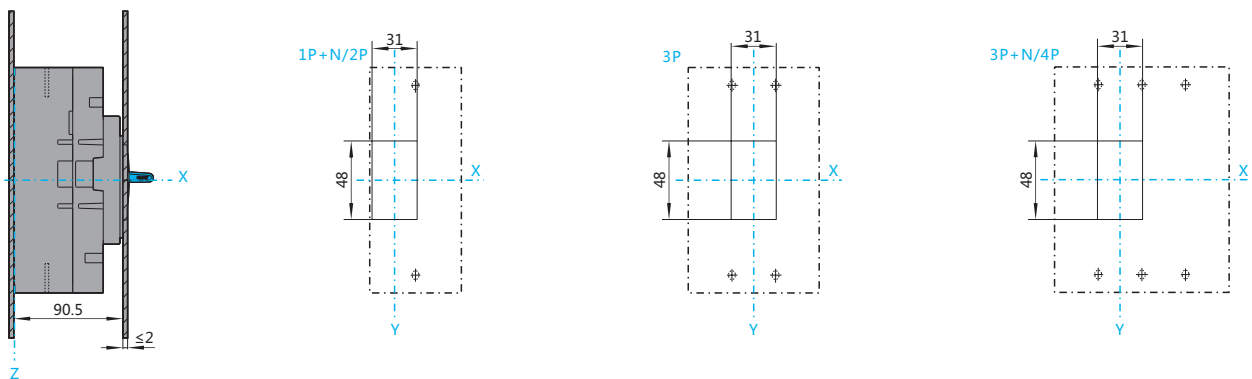
NXMS-160H

插入式板后接线 外形及安装尺寸 (mm)



NXMS-160H

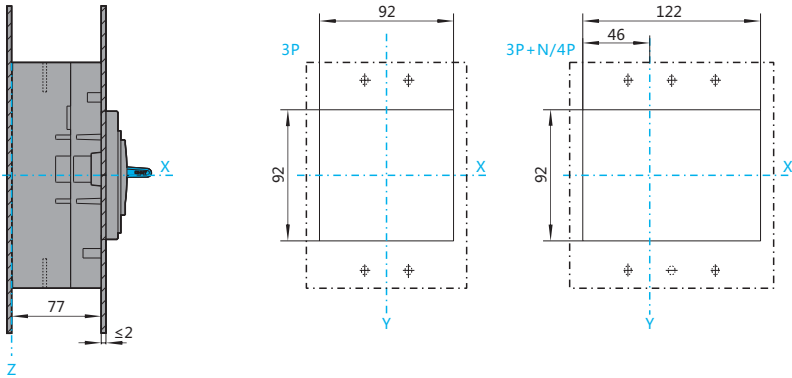
柜门开孔 (小) 尺寸 (mm)



NXMS 系列电子式塑壳断路器

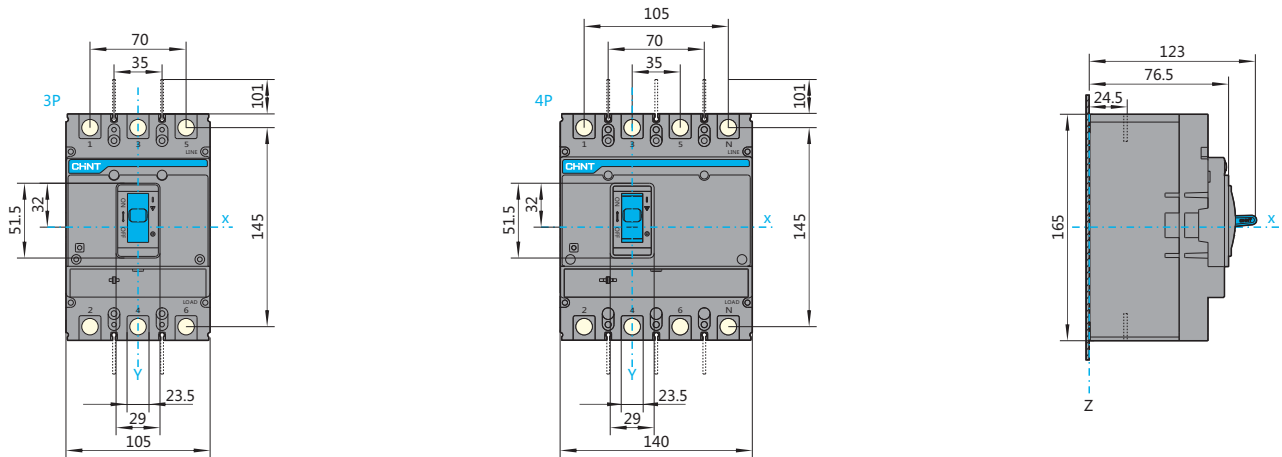
NXMS-160H

柜门开孔(大)尺寸(mm)



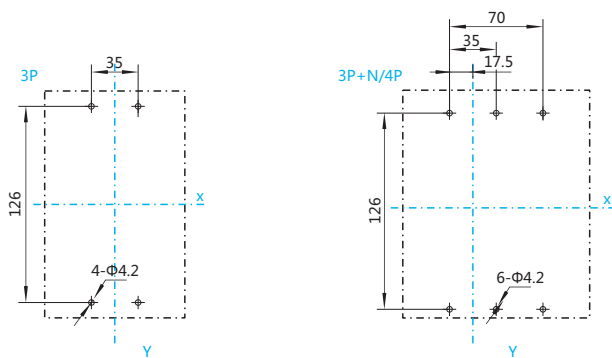
NXMS-250H, 320H

板前接线 外形尺寸(mm)



NXMS-250H, 320H

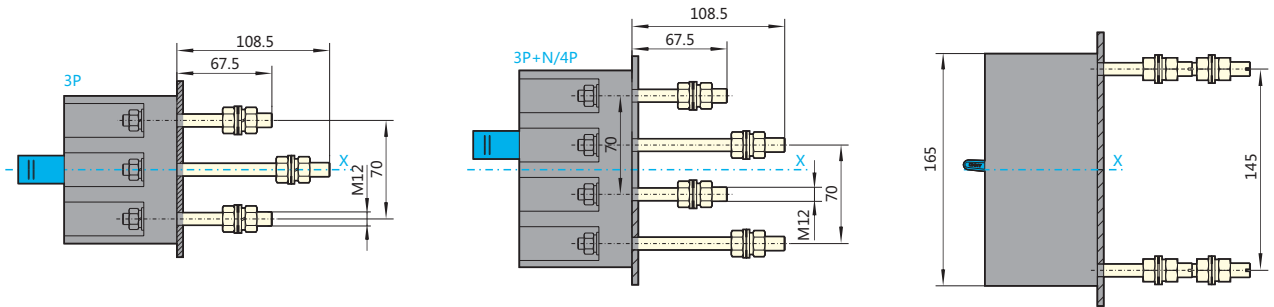
板前接线 安装尺寸(mm)



NXMS 系列电子式塑壳断路器

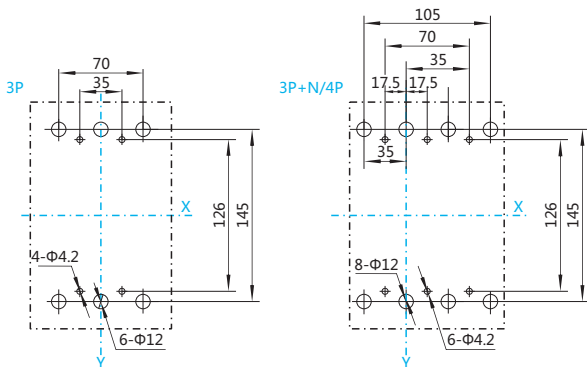
NXMS-250H, 320H

板后接线 外形尺寸 (mm)



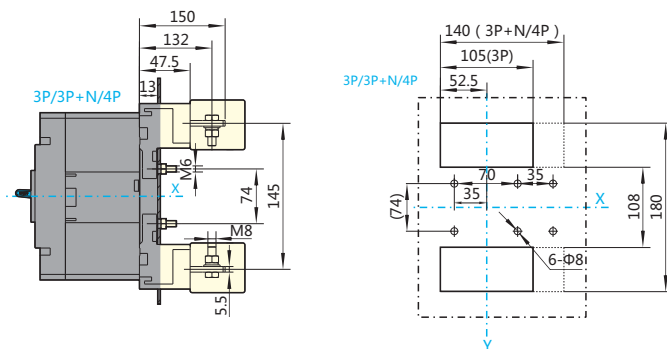
NXMS-250H, 320H

板后接线 安装尺寸 (mm)



NXMS-250H, 320H

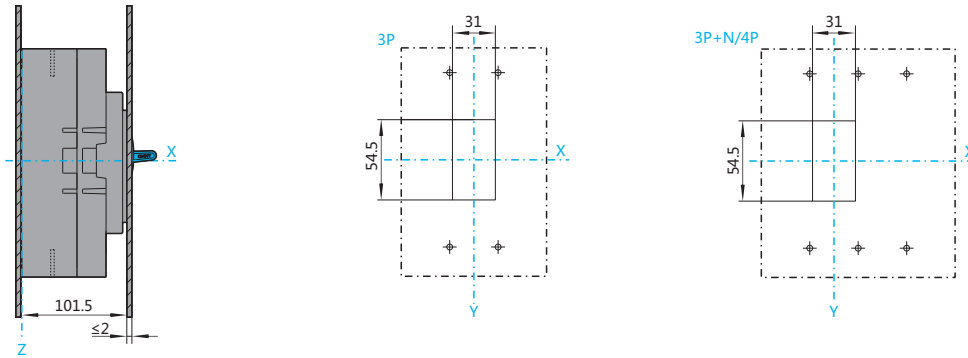
插入式板后接线 外形及安装尺寸 (mm)



NXMS 系列电子式塑壳断路器

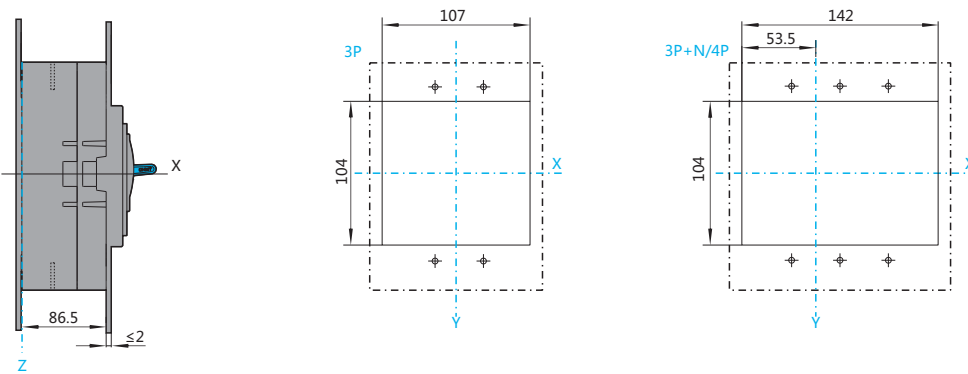
NXMS-250H、320H

柜门开孔(小)尺寸(mm)



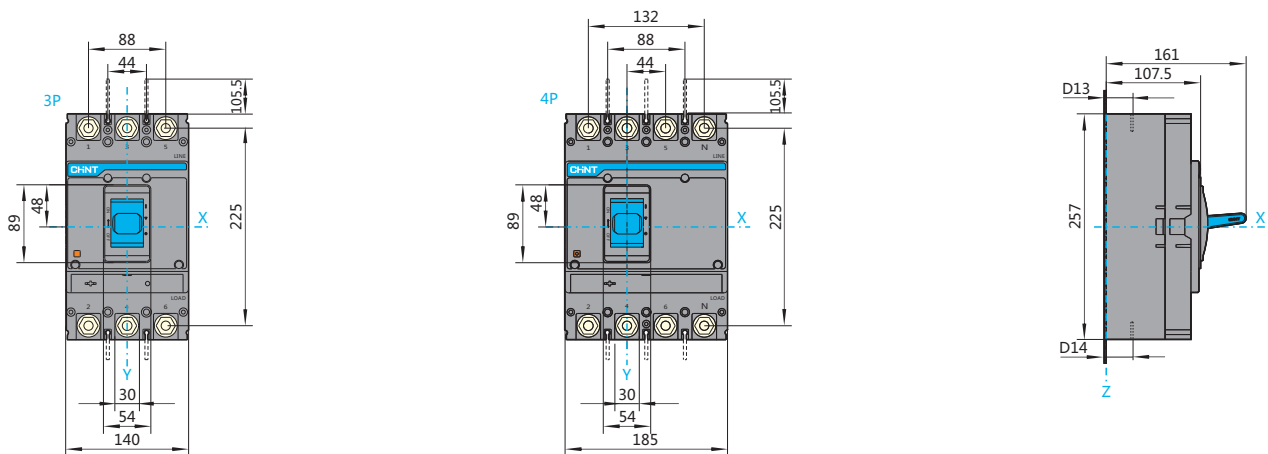
NXMS-250H、320H

柜门开孔(大)尺寸(mm)



NXMS-400S/H、630S/H

板前接线 外形尺寸(mm)

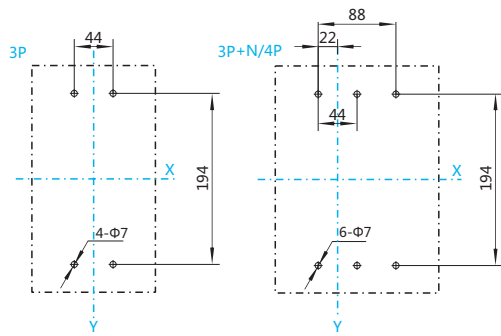


规格型号	D13	D14	备注
NXMS-400S/H	40	37.5	400A
NXMS-630S/H	41	41	630A

NXMS 系列电子式塑壳断路器

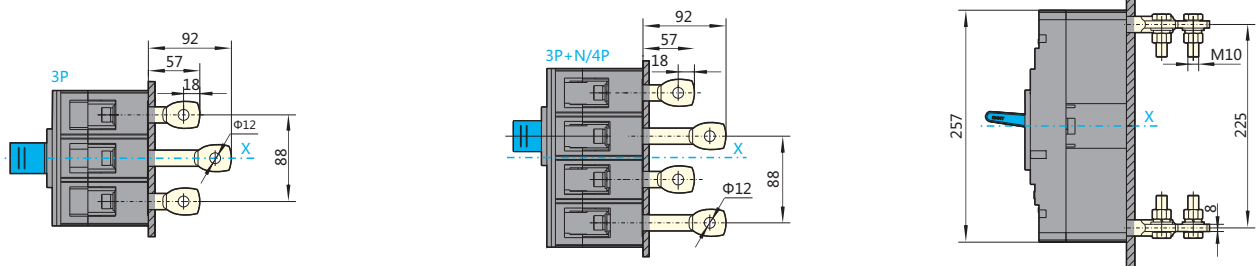
NXMS-400S/H、630S/H

板前接线 安装尺寸 (mm)



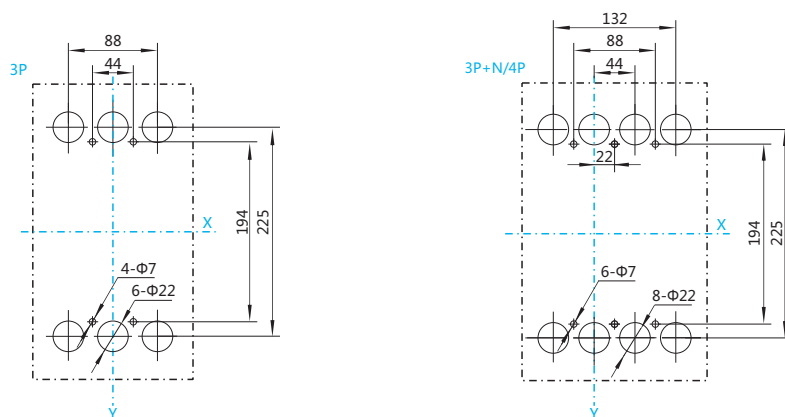
NXMS-400S/H、630S/H

板后接线 外形尺寸 (mm)



NXMS-400S/H、630S/H

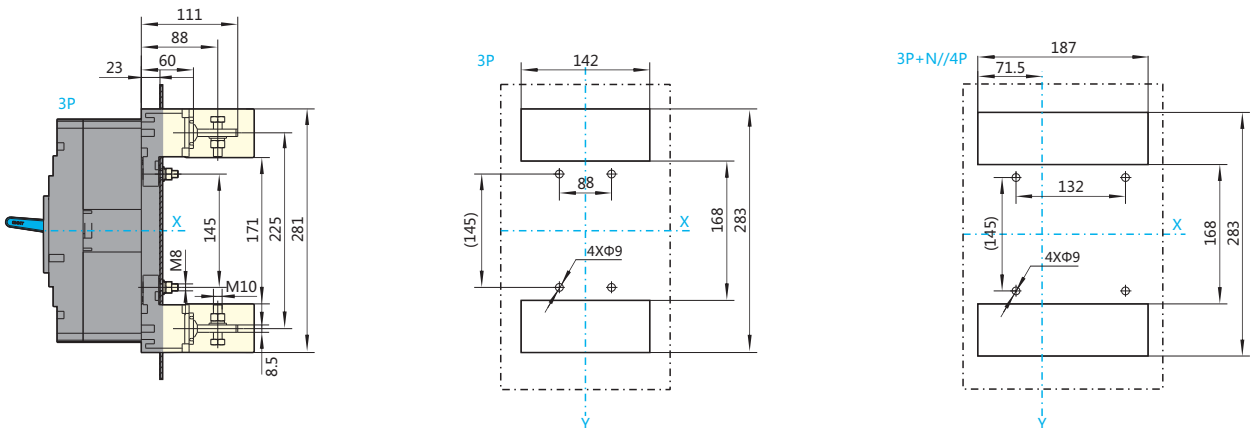
板后接线 安装尺寸 (mm)



NXMS 系列电子式塑壳断路器

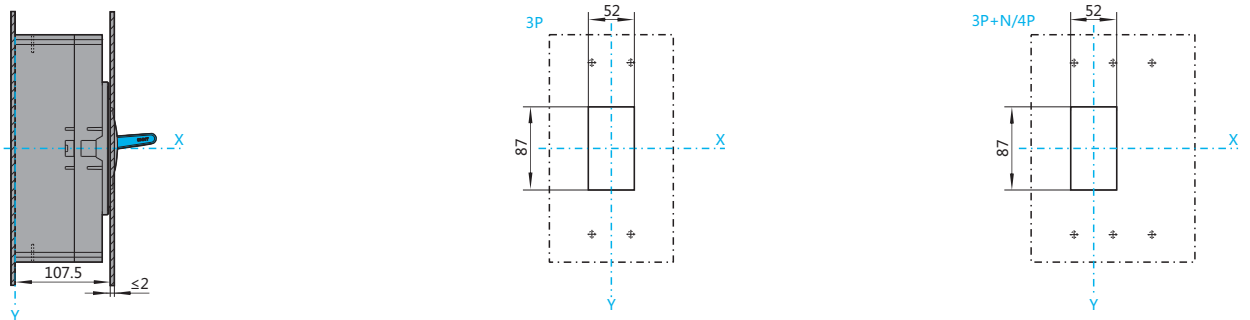
NXMS-400S/H, 630S/H

插入式板后接线 外形及安装尺寸 (mm)



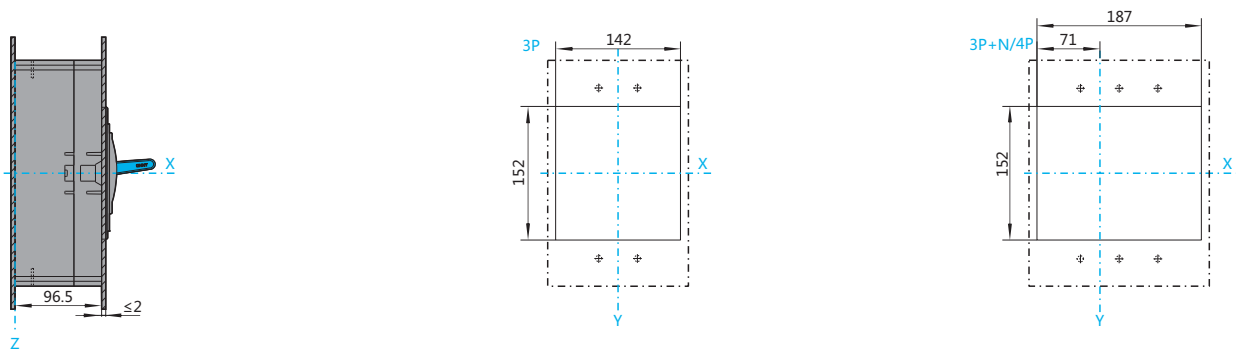
NXMS-400S/H, 630S/H

柜门开孔 (小) 尺寸 (mm)



NXMS-400S/H, 630S/H

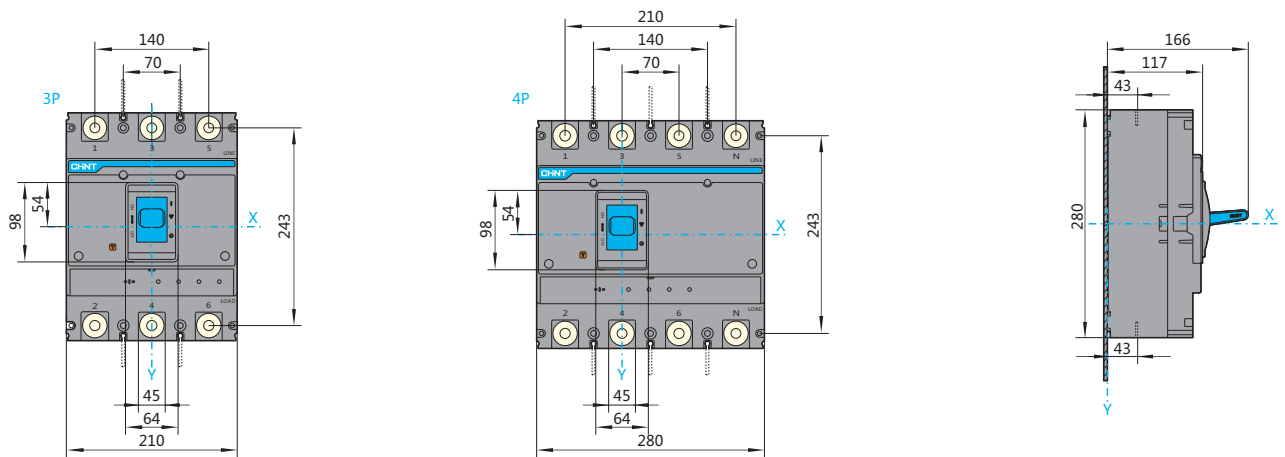
柜门开孔 (大) 尺寸 (mm)



NXMS 系列电子式塑壳断路器

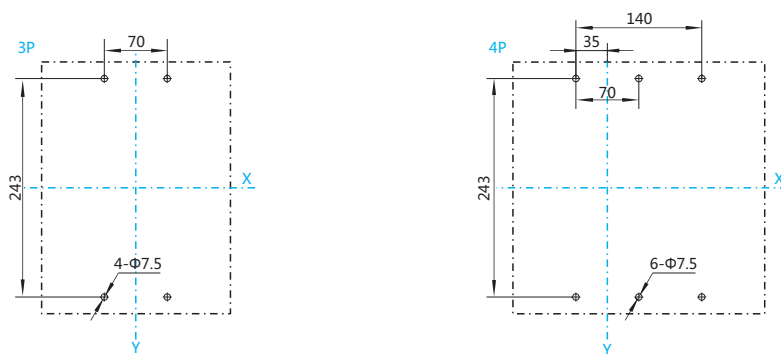
NXMS-1000S/H

板前接线 外形尺寸 (mm)



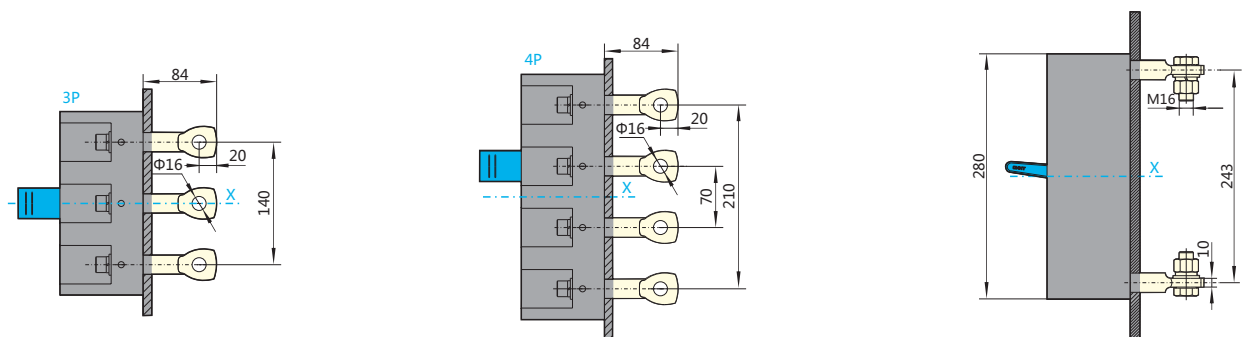
NXMS-1000S/H

板前接线 安装尺寸 (mm)



NXMS-1000S/H

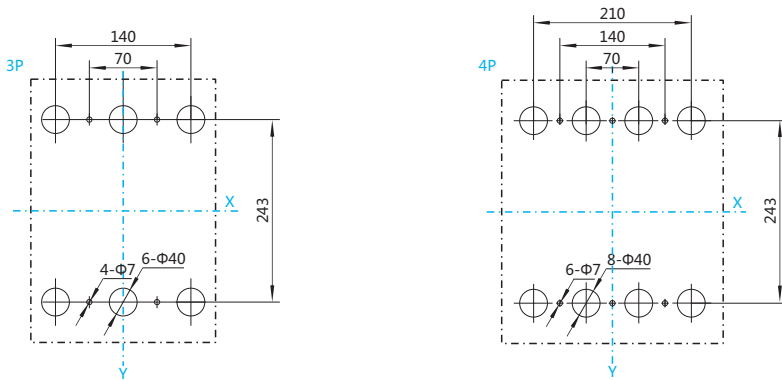
板后接线 外形尺寸 (mm)



NXMS 系列电子式塑壳断路器

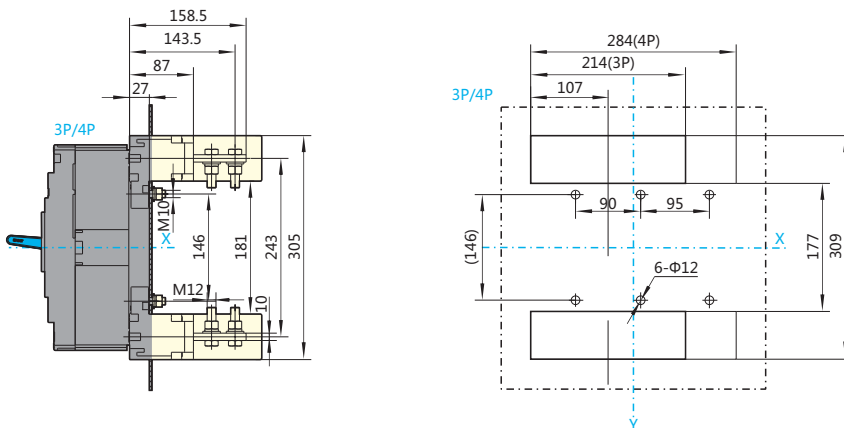
NXMS-1000S/H

板后接线 安装尺寸 (mm)



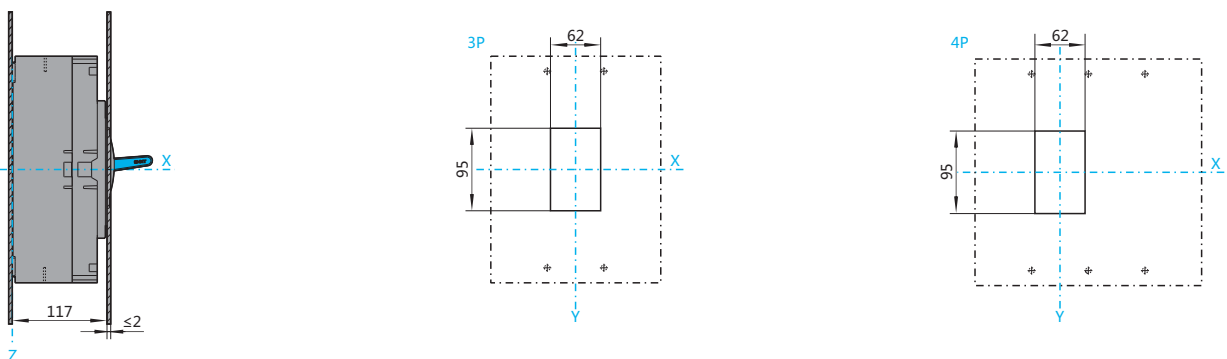
NXMS-1000S/H

插入式板后接线 外形及安装尺寸 (mm)



NXMS-1000S/H

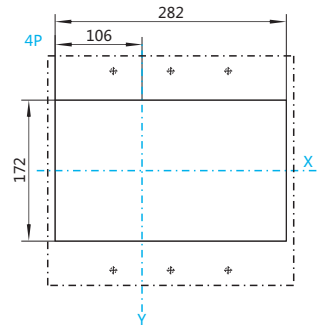
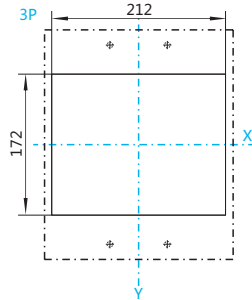
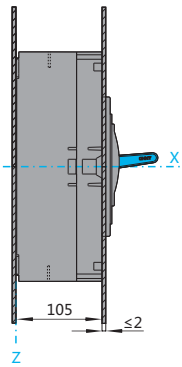
柜门开孔 (小) 尺寸 (mm)



NXMS 系列电子式塑壳断路器

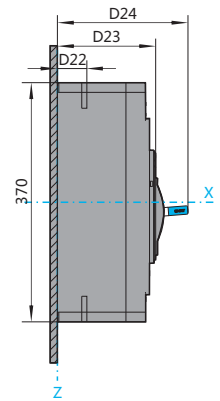
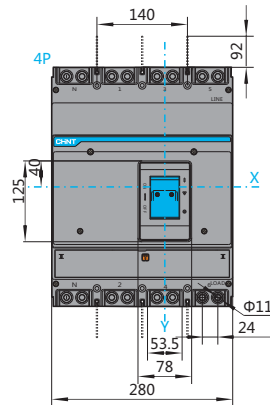
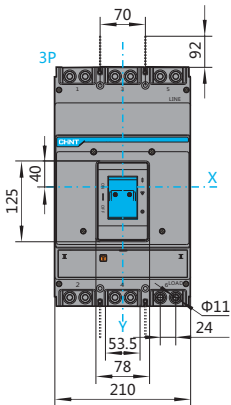
NXMS-1000S/H

柜门开孔 (大) 尺寸 (mm)



NXMS-1600S/H , NXMS-1250S/H

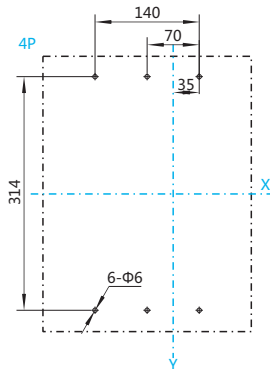
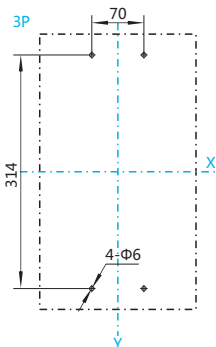
板前接线 外形尺寸 (mm)



规格型号	D22	D23	D24	备注
NXMS-1250S/H	57	152	242	1250A
NXMS-1600S/H	65	157	247	1600A

NXMS-1600S/H , NXMS-1250S/H

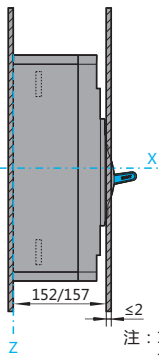
板前接线 安装尺寸 (mm)



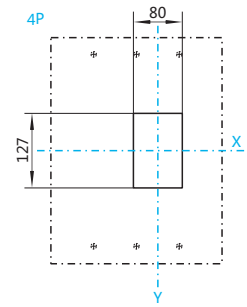
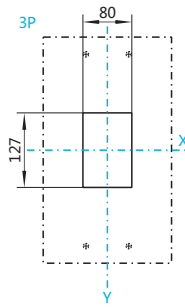
NXMS 系列电子式塑壳断路器

NXMS-1600S/H, NXMS-1250S/H

柜门开孔 (小) 尺寸 (mm)

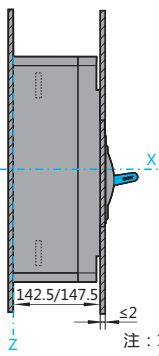


注: 1250A: 152;
1600A: 157.

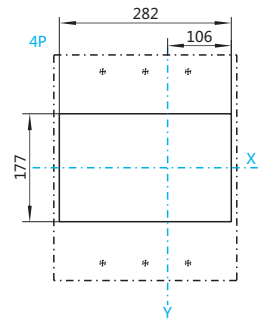
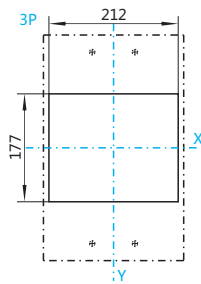


NXMS-1600S/H, NXMS-1250S/H

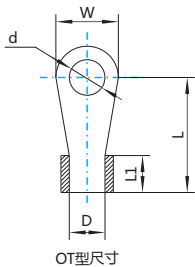
柜门开孔 (大) 尺寸 (mm)



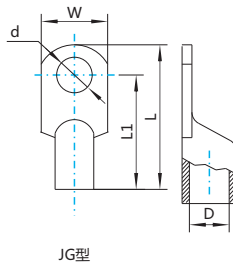
注: 1250A: 142.5;
1600A: 147.5.



接线端子选用型号尺寸



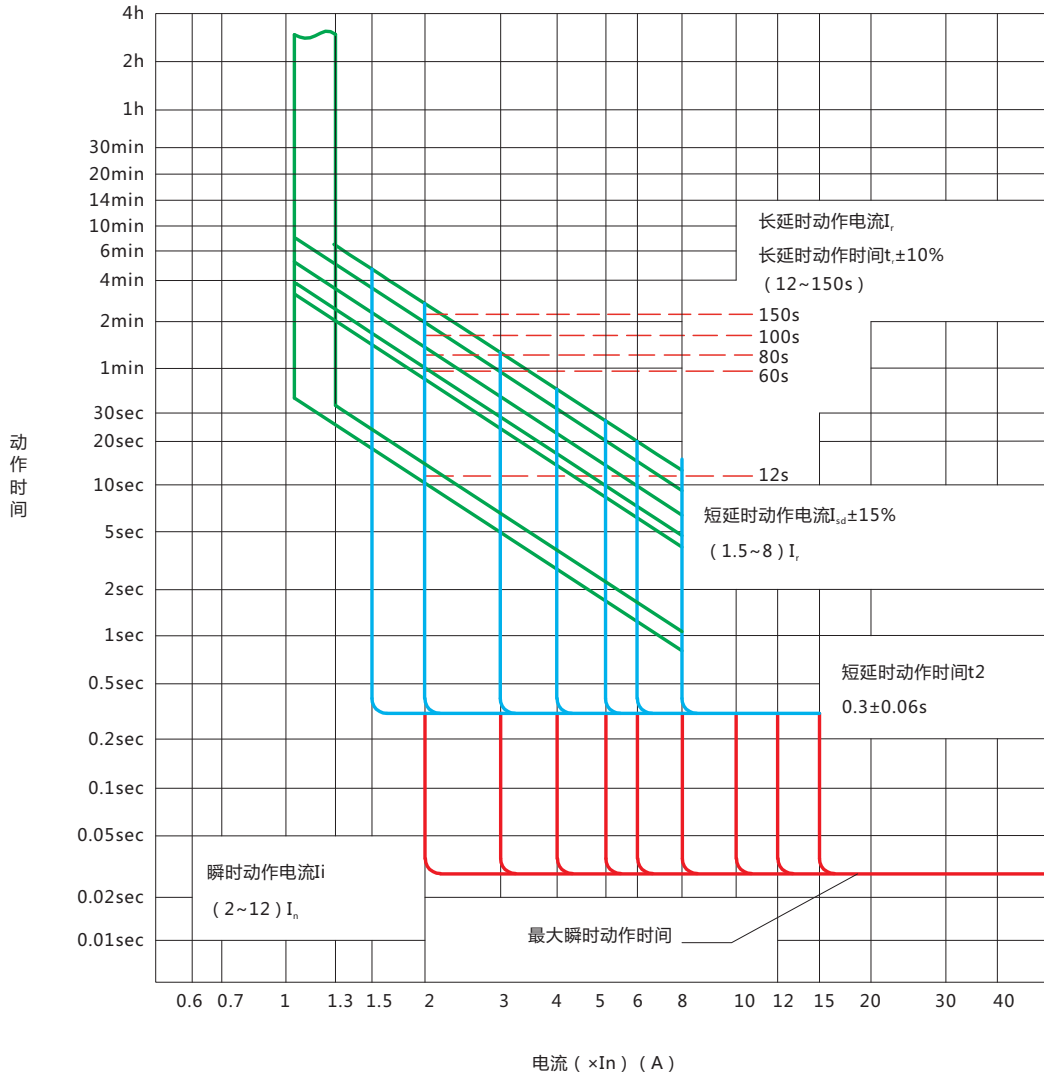
OT型尺寸



JG型

接线端子选用型及其外形尺寸

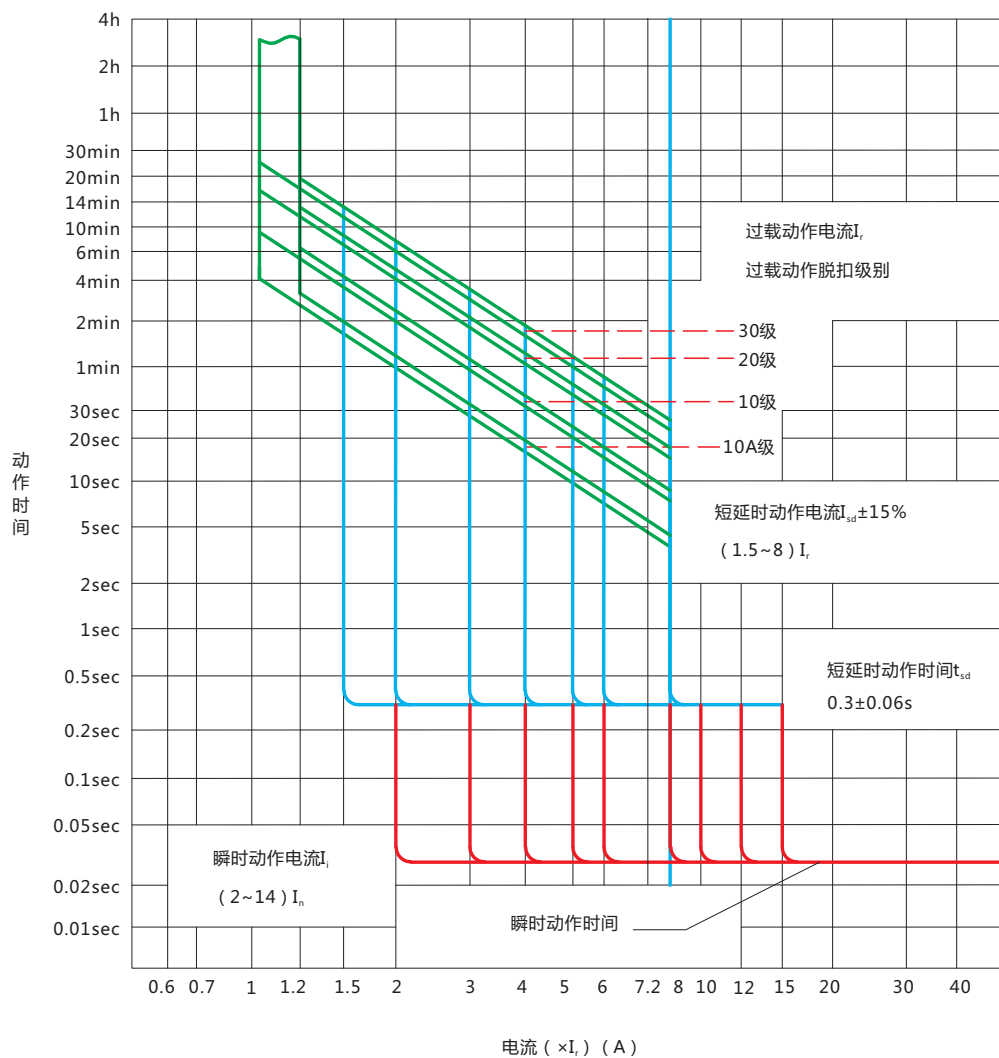
产品型号	安培数 (A)	导线截面积平方数 (mm ²)	接线端子型号	接线端子尺寸				
				w	L	L1	D	d
NXMS-160H	32	6	OT6-5	11	15.5	7	Φ4.4	Φ5.5
	63	16	OT-60	14	23	10.5	Φ8	Φ6.5
	100	35	OT-100	17	29	12	Φ10	Φ8.5
	125	50	企业定制	16	38.5	32	Φ13	Φ7
	125、140、150	50	JG-50	16	54	46.5	Φ10.3	Φ8.5
	160	70	企业定制	16	39.5	32	Φ13.5	Φ8.5
NXMS-250H NXMS-320H	180、200、225	95	JG-95	22	66	57	Φ14	Φ8.5
	225、250	120	企业定制	22	70	60	Φ15.5	Φ9
	250、270	150	企业定制	22	70	60	Φ19.5	Φ9
	280、300、315、320	185	企业定制	22	70	60	Φ19.5	Φ9



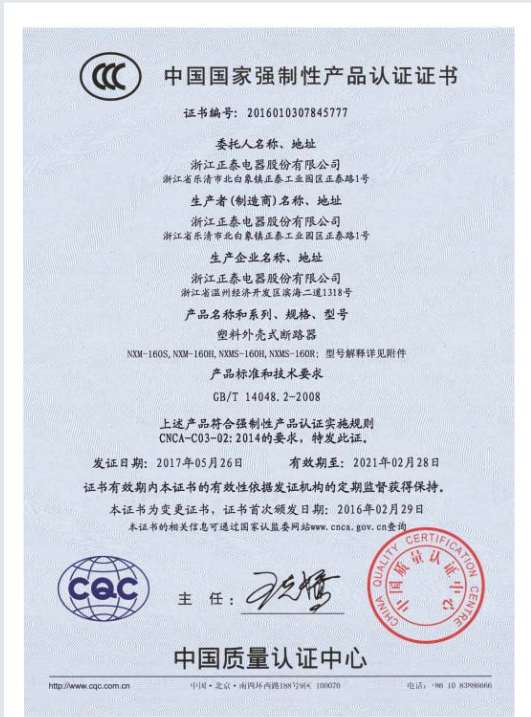
NXMS 系列电子式塑壳断路器

NXMS系列电子式塑壳断路器

电动机保护脱扣特性曲线



CCC认证



NXMS 系列电子式塑壳断路器

CCC认证

 **中国国家强制性产品认证证书**

证书编号: 2016010307859764

委托人名称、地址
浙江正泰电器股份有限公司
浙江省乐清市北白象镇正泰工业园区正泰路1号

生产者(制造商)名称、地址
浙江正泰电器股份有限公司
浙江省乐清市北白象镇正泰工业园区正泰路1号

生产企业名称、地址
浙江正泰电器股份有限公司
浙江省温州经济开发区滨海二道1318号

产品名称和系列、规格、型号
塑料外壳式断路器
NXM-1600S, NXM-1600H, NXMS-1600S, NXMS-1600H; 型号解释详见附件

产品标准和技术要求
GB 14048.2-2008

上述产品符合强制性产品认证实施规则
CNCA-C03-02:2014的要求, 特发此证。

发证日期: 2017年03月06日 有效期至: 2021年04月21日

证书有效期内本证书的有效性依据发证机构的定期监督获得保持。
本证书为变更证书, 证书首次颁发日期: 2016年04月21日
本证书的相关信息可通过国家认监委网站www.cnca.gov.cn查询

 主任: 
中国质量认证中心
中国·北京·南四环西路188号9区100070
<http://www.cqc.com.cn>



Q 1635052

 **中国国家强制性产品认证证书**

证书编号: 2018010307056773

委托人名称、地址
浙江正泰电器股份有限公司
浙江省乐清市北白象镇正泰工业园区正泰路1号

生产者(制造商)名称、地址
浙江正泰电器股份有限公司
浙江省乐清市北白象镇正泰工业园区正泰路1号

生产企业名称、地址
浙江正泰电器股份有限公司
浙江省温州经济开发区滨海二道1318号

产品名称和系列、规格、型号
塑料外壳式断路器
NXM-1250S, H, NXMP-1250S, H, NXMH-1250S, H, NXMS-1250S, H, NXMSP-1250S, H, NXMSH-1250S, H; 详见附件

产品标准和技术要求
GB/T14048.2-2008

上述产品符合强制性产品认证实施规则 CNCA-C03-02:2014的要求,
特发此证。

发证日期: 2018年11月21日 有效期至: 2023年03月26日

证书有效期内本证书的有效性依据发证机构的定期监督获得保持。
本证书为变更证书, 证书首次颁发日期: 2018年03月26日
本证书的相关信息可通过国家认监委网站www.cnca.gov.cn查询

 主任: 
中国质量认证中心
<http://www.cqc.com.cn> 中国·北京·南四环西路188号9区100070 电话: +86 10 83886696



