

VAISALA

操作手册

Vaisala DRYCAP[®] 露点变送器 DMT143



M211435ZH-E

出版者

Vaisala Oyj

街道地址: Vanha Nurmijärventie 21, FI-01670 Vantaa, Finland

邮寄地址: P.O. Box 26, FI-00421 Helsinki, Finland

电话: +358 9 8949 1

传真: +358 9 8949 2227

欢迎访问我公司网站: www.vaisala.com。

© Vaisala 2014

未经版权所有人事先书面许可，不得以任何形式或手段（无论是电子的还是机械的，包括影印）对本手册的任何部分进行复制、发布或公开显示，也不得对本手册的内容进行修改、翻译、改编或将其出售或透露给第三方。翻译的手册和多语言文档的翻译部分基于原始的英语版本。在出现歧义的情况下，以英语版本而非翻译版本为准。

本手册内容如有变更，恕不另行通知。

本手册并不会导致 Vaisala 对客户或最终用户承担任何连带法律责任。所有连带法律责任和协议只包含在适用的供货合同或 Vaisala 的一般销售条款和一般服务条款中。

目录

第 1 章	
概述.....	5
关于本手册	5
本手册的内容.....	5
相关手册	5
文档约定	6
安全	6
ESD 保护.....	7
产品回收.....	7
法规遵从情况.....	7
商标	8
许可协议	8
质保	8
第 2 章	
产品简介.....	9
DMT143 介绍	9
基本功能和选件	10
变送器部件	11
带 G1/2" ISO228/1 螺纹的型号	11
带 NPT 螺纹的型号	12
回路供电的显示屏.....	13
连接电缆	14
采样配件	14
第 3 章	
功能介绍.....	15
DRYCAP® 技术	15
自动校准	15
传感器化学清除	16
适用于高湿度和冰冻环境下的传感器加热	16
DMT143 启动顺序	17
报警 LED	18
第 4 章	
安装.....	19
安装前的变送器配置.....	19
选择位置	20
变送器安装	20

配线.....	22
电源要求	23
从工艺流程中采样.....	26
采样配件	26
DMT242SC 采样单元	26
带套管接头的 DMT242SC2 采样单元.....	26
带快装接头和放气螺钉的 DSC74 采样单元.....	27
DSC74B 双压采样单元	28
带螺旋管的 DSC74C 双压采样单元	30
DM240FA 管道安装法兰.....	32
第 5 章	
操作	33
变送器启动.....	33
使用 DM70 手持式露点仪	34
串行通讯	35
连接到串口.....	35
安装 USB 服务电缆的驱动程序	35
终端应用程序设置.....	36
串行命令列表.....	38
设备信息	39
显示设备信息	39
显示模拟输出模式.....	39
显示固件版本	40
显示固件信息.....	40
显示当前活动的错误	40
显示序列号.....	41
显示命令列表.....	41
配置模拟输出	42
设置模拟输出参数和定标.....	42
设置模拟输出错误通知.....	43
扩展模拟输出范围.....	44
测试模拟输出	44
启用或禁用模拟输出	45
串行线输出命令	45
开始测量输出	45
停止测量输出	45
设置输出间隔	46
输出读数一次	46
配置测量参数	47
设置测量输出格式.....	47
设置所测气体类型.....	49
设置测量过滤	49
设置压力补偿值	50
选择单位	51
查看用户调校参数	51
设置用户调校参数	52
配置串行线操作	53

设置串行线运行模式.....	53
设定串行线设置.....	53
设置变送器地址.....	54
设置串行线响应时间.....	55
其他命令.....	55
打开处于 POLL 模式的变送器.....	55
关闭到 POLL 模式的变送器的连接.....	55
配置报警 LED.....	56
显示变送器正常运行时间.....	57
重置变送器.....	57
恢复出厂设置.....	57
第 6 章	
维护.....	58
定期维护.....	58
清洁.....	58
校准.....	58
更换过滤器.....	59
用 DM70 手持式露点仪进行现场检查.....	60
维修保养.....	62
第 7 章	
故障排除.....	63
解决常见问题.....	63
错误信息.....	64
未知串行设置.....	64
技术支持.....	65
产品退回.....	65
第 8 章	
技术数据.....	66
规格.....	66
备用件和附件.....	69
尺寸（以毫米表示）.....	70

插图列表

图 1	DMT143 部件 – 带 ISO 螺纹的型号	11
图 2	DMT143 部件 – 带 NPT 螺纹的型号	12
图 3	Nokeval 301 回路供电的显示屏	13
图 4	DMT143 启动顺序	17
图 5	取下运输保护盖	20
图 6	使用密封圈安装变送器	21
图 7	使用扳手拧紧	21
图 8	DMT143 数字接头和模拟接头	22
图 9	数字接头的配线	22
图 10	模拟接头的配线	22
图 11	化学清除期间电流消耗量示例	24
图 12	自动校准期间电流消耗量示例	25
图 13	采样单元 DMT242SC2 (左) 和 DMT242SC (右)	27
图 14	带配件的 DSC74 采样单元	28
图 15	DSC74B	29
图 16	放气螺钉的拆卸	29
图 17	DSC74C 的默认组装方式	30
图 18	DSC74C 的可选组装方式 (适合狭小空间)	31
图 19	带 DMT143 的 DM240FA	32
图 20	“测量设置” 菜单	34
图 21	PuTTY 终端应用程序	37
图 22	卸下过滤器	59
图 23	比较 MI70 上的露点读数	61
图 24	露点精度与测量条件	67
图 25	DMT143 尺寸 – 带 ISO 螺纹的型号	70
图 26	DMT143 尺寸 – 带 NPT 螺纹的型号	70

表格列表

表 1	相关手册	5
表 2	DMT143 的输出参数	9
表 3	报警 LED 状态	18
表 4	接头引出线	22
表 5	默认串口设置	36
表 6	串行命令列表	38
表 7	FORM 命令参数	48
表 8	FORM 命令修饰符	48
表 9	压力换算系数	50
表 10	输出模式的选择	53
表 11	故障排除表	63
表 12	错误信息	64
表 13	测量参数	66
表 14	操作环境	67
表 15	输出	67
表 16	概述	68
表 17	DMT143 的备用件和配件	69

第 1 章

概述

本章提供本手册和 DMT143 的一般说明。

关于本手册

本手册提供有关 DMT143 安装、操作和维护的信息。

本手册的内容

本手册包括以下章节：

- 第 1 章：概述，提供本手册和 DMT143 的一般说明。
- 第 2 章：产品简介，介绍 DMT143 变送器及其功能。
- 第 3 章：功能介绍，介绍 DMT143 的先进功能，包括自动校准、传感器化学清除和传感器加热功能。
- 第 4 章：安装，提供有关帮助安装 DMT143 的信息。
- 第 5 章：操作，包含操作 DMT143 所需了解的信息。
- 第 6 章：维护，提供 DMT143 基本维护所需的信息。
- 第 7 章：故障排除，介绍常见问题及其可能的原因和解决措施，并提供技术支持的联系信息。
- 第 8 章：技术数据，提供 DMT143 的技术数据。

相关手册

表 1 相关手册

手册代码	手册名称
M211434EN	DMT143 快速指南
M211634EN	Nokeval 301/302 显示屏配线图

文档约定

在本手册全文中，重要的安全注意事项均以如下标识提请用户注意：

警告

“警告”字样提醒用户注意严重的危险。此时需要特别仔细地阅读说明并严格按照说明进行操作，否则可能会造成人身伤害甚至死亡。

小心

“小心”字样提请用户注意潜在的危险。此时需要仔细阅读说明并严格按照说明进行操作，否则可能会造成产品损坏或重要数据丢失。

注意

“注意”字样强调使用产品时的重要信息。

安全

交付给用户的 DMT143 已经完成出厂测试和审批。请注意如下预防措施：

小心

切勿改动本仪器。不正确的改动可能导致产品损坏或失灵。

小心

变送器主体内装有不可由用户维修的元件，因此设计成不能打开。打开变送器将导致质保失效。

ESD 保护

静电放电 (ESD) 可能会直接或间接损坏电子电路。Vaisala 产品在正常使用状态下设有充分的防 ESD 功能。但是，接触产品背面裸露的接头时引发的静电放电可能损坏产品。

为了确保用户自身不产生高压静电，请不要接触接头裸露的针脚。

产品回收



回收再利用所有可用材料。



请根据法律规定处置本仪器。不要与生活垃圾一起处理。

法规遵从情况

DMT143 遵从以下欧盟法规的条款：

- EMC 法规
- RoHS 法规

符合以下标准即表明遵从相应的法规：

- EN 61326-1：测量、控制和实验室用电气设备电磁兼容性要求（工业环境）。
- EN 550022：信息技术设备 - 无线电干扰特征 - 测量的限制和方法。



商标

DRYCAP[®] 是 Vaisala Oyj 的注册商标。

所有其他商标是其各自所有者的财产。

许可协议

Vaisala 或第三方拥有相应软件的所有权。客户的软件使用范围仅限于适用的供货合同或软件许可协议所规定的范围。

质保

要查看标准质保条款和条件，请访问我公司网站：
www.vaisala.com/warranty。

请注意，因正常磨损、异常工作环境、操作或安装疏忽或未经授权的改动导致的设备损坏，不在任何此类质保的范围之列。有关每种产品质保的详细信息，请参见适用的供货合同或销售条款。

第 2 章

产品简介

本章介绍 DMT143 变送器及其功能。

DMT143 介绍

Vaisala DRYCAP® 露点变送器 DMT143 是一款小巧轻便的露点变送器，适用于各种 OEM 应用。该变送器安装简便，其结构设计可以防灰尘、脏物和水溅，能在恶劣环境下使用。

DMT143 使用 DRYCAP® 高分子传感器来测量露点。DRYCAP® 技术由于具有卓越的长期抗冷凝稳定性和耐久性，因而所需维护工作量少。DMT143 的校准时间间隔为 2 年。

表 2 DMT143 的输出参数

参数	缩写	公制单位	非公制单位
露点温度/霜点温度	Tdf	° C	° F
转换为大气压的露点/霜点温度	Tdfatm	° C	° F
ppm 湿度（按体积）	H20	ppm	ppm

注意

当露点低于 0 ° C 时，变送器会将露点 (Td) 输出改为霜点输出。

大气压中的露点温度 (T_{dfatm}) 是一个计算参数，它显示气体在大气压下的露点。为使此计算提供精确的结果，必须在变送器中存储正确的气压设置。此设置在订购单中指定，可使用 RS-485 线或 DM70 手持式露点仪进行更改。

基本功能和选件

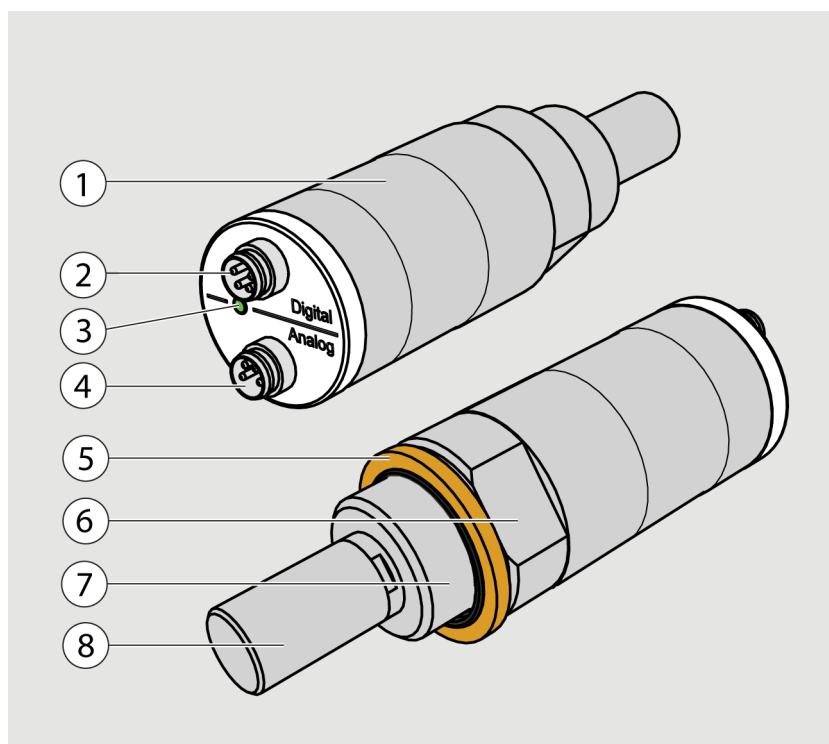
- 露点测量范围 $-60 \dots +60 \text{ }^\circ\text{C}$ ($-76 \dots +140 \text{ }^\circ\text{F}$)。
- 露点测量精度最高达 $\pm 2 \text{ }^\circ\text{C}$ ($\pm 5.4 \text{ }^\circ\text{F}$) T_d （在空气中或 N_2 中）。
- 工作压力范围 $0 \dots 50 \text{ bar}_a$ (725 psia)。
- 可针对最佳露点测量精度进行配置：
 - SF_6 或空气中的露点测量。
 - 压力补偿（固定的压力设置或通过 RS-485 实时输入压力）。
- 模拟输出：一个输出通道，可选择以下项之一：
 - $0 \dots 1 \text{ V}$
 - $0 \dots 5 \text{ V}$
 - $1 \dots 5 \text{ V}$
 - $4 \dots 20 \text{ mA}$
- 数字输出：RS-485（非绝缘）。
- 用于露点水平的报警和变送器诊断的 LED。
- DRYCAP[®] 高分子传感器：
 - 自动校准确保变化的测量条件下的精度。
 - 传感器加热功能可让传感器在高湿环境下保持干燥。
 - 传感器化学清除确保长期稳定性。
- NIST 可跟踪（包括证书）。
- 可以用 DM70 手持式露点仪进行现场检查。
- 可选配件：
 - 针对真空应用的不锈钢格栅过滤器。
 - 提供各种安装选项的采样单元。
 - 回路供电的外部显示屏。
 - DM70 手持式露点仪的连接电缆。
 - 用于在装运过程中避免污染的塑料装运箱。

变送器部件

注意

在交付变送器时，过滤器由一个黄色的运输保护盖保护，它可以使传感器保持干燥。在储存变送器期间，应将运输保护盖盖在变送器上。在安装变送器之前，请取下这个运输保护盖。

带 G1/2" ISO228/1 螺纹的型号



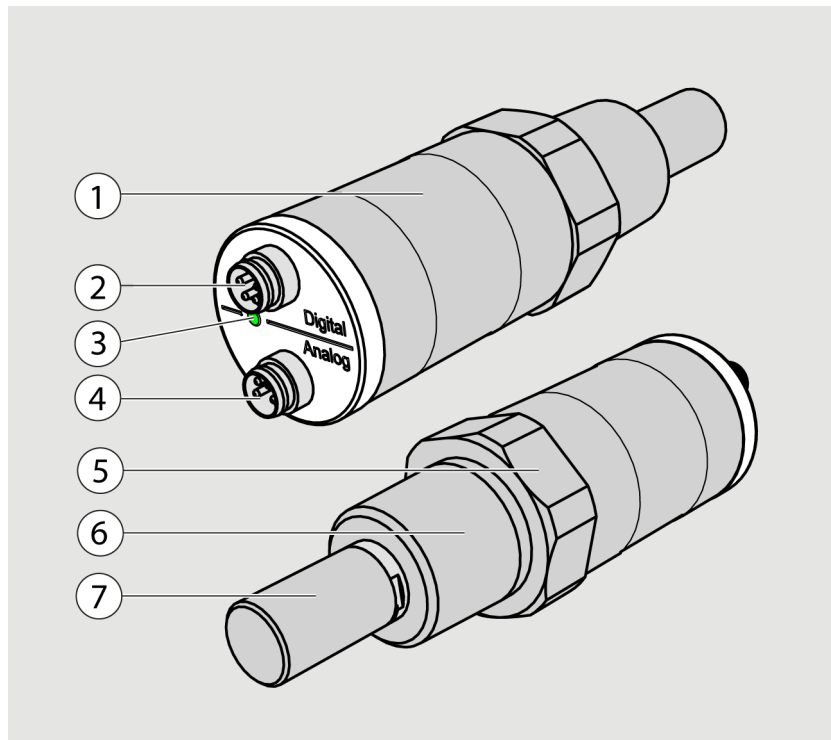
1202-120

图 1 DMT143 部件 - 带 ISO 螺纹的型号

见上方的图 1 中的编号对应如下：

- 1 = 变送器本体。在此处粘贴类型标签。
- 2 = 数字输出：非隔离的 RS-485。
- 3 = 报警 LED。
- 4 = 模拟输出。
- 5 = 密封圈。
必须与 G1/2" ISO228/1 连接螺纹一起使用。
- 6 = 24 毫米螺母。
- 7 = 连接螺纹：G1/2" ISO228/1。
- 8 = 用烧结过滤器保护的 DRYCAP[®] 传感器。

带 NPT 螺纹的型号



1202-121

图 2 DMT143 部件 - 带 NPT 螺纹的型号

见上方的图 2 中的编号对应如下：

- 1 = 变送器本体。在此处粘贴类型标签。
- 2 = 数字输出：非隔离的 RS-485。
- 3 = 报警 LED。
- 4 = 模拟输出。
- 5 = 30 毫米螺母。
- 6 = 连接螺纹：NPT 1/2"。
- 7 = 用烧结过滤器保护的 DRYCAP[®] 传感器。

回路供电的显示屏

DMT143 可以连接到回路供电的外部 LED 显示屏。该显示屏提供输出参数的读数。它由 4 ... 20 mA 电流信号供电，因此不需要外部电源。

提供两种型号：

- Nokeval 301
- Nokeval 302（带报警继电器）

显示屏交付时采用的是默认设置。请根据随附的文档配置显示屏功能和定标。有关配线示例，请参见“[Nokeval 301/302 显示屏配线图](#)”（文档代码 M211634EN）。有关显示屏的订货代码，请参见第 69 页的“[备用件和附件](#)”一节。



1102-053

图 3 Nokeval 301 回路供电的显示屏

注意

显示屏的回路电阻必须包含在整个电流回路的回路电阻计算中。有关显示屏的回路电阻，请参见制造商的文档。

连接电缆

Vaisala 提供具有 M8 凹式直螺纹接头的屏蔽电缆。提供四种长度的标准电缆：

- 0.3 米（1.0 英尺）
- 3 米（9.8 英尺）
- 5 米（16.4 英尺）
- 10 米（32.8 英尺）

提供两种长度的大功率（电源）电缆：

- 1.5 米（4.9 英尺）
- 3 米（9.8 英尺）

还提供以下电缆供维修和现场检查使用：

- USB 服务电缆
- MI70 连接电缆

有关电缆的订货代码，请参见第 69 页的“备用件和附件”一节。

采样配件

DMT143 与各种采样配件兼容。有关执行采样和配件描述的更多信息，请参见第 26 页的“采样配件”一节。

有关采样配件的订货代码，请参见第 69 页的“备用件和附件”一节。

第 3 章

功能介绍

本章介绍 DMT143 的先进功能，包括自动校准、传感器化学清除和传感器加热功能。

DRYCAP[®] 技术

Vaisala DRYCAP[®] 露点测量技术确保测量精度，并具有卓越的长期稳定性。因此，变送器所需维护工作量很少。这种持久的性能是通过微处理器技术和软件实现的，除了正常的露点测量外，软件还可以自动执行自检功能。所执行的自检过程称为自动校准、传感器化学清除和传感器加热。

自动校准

DMT143 变送器的自动校准功能是一个自动化过程，可极大地减少露点测量干燥端可能出现的偏离现象。自动校准每小时执行一次，或者在通电时执行。在自动校准过程中，传感器会加热一会儿（< 1 分钟），传感器的电容值会按升高的温度进行计算。然后会校正可能的干燥端偏离，以便对应于校准值。在自动校准过程中，变送器会输出执行校准过程之前测得的 T_d 值。

仅当满足多个测量环境标准时才会进行自动校准。这样可确保调整的可靠性，并保持专利技术所提供的卓越的长期稳定性。例如，这些标准包括在测量环境下足够稳定的湿度水平。如果未满足这些条件，将推迟执行自动校准，直到满足条件。

传感器化学清除

传感器化学清除也是一个自动化过程，可最大程度地减小露点测量湿端读数的偏离。(传感器化学清除每天执行一次，或者在通电时执行。传感器会加热数分钟，这会从传感器高分子中蒸发掉所有多余的分子。由于高分子技术的线性特性很强，这和自动校准结合使用可使传感器的偏离最小。在传感器化学清除过程中，变送器会输出执行化学清除过程之前测得的 T_d 值。

适用于高湿度和冰冻环境下的传感器加热

DMT143 具有传感器加热功能，可提高传感器在高湿度和冰冻环境下的性能。传感器加热不干扰变送器的 T_d 值输出。

在高湿度环境下，传感器加热可防止传感器和过滤器变湿。当露点温度升高到接近气体温度时，可能会出现高湿度。

当测量的气体湿度达到开始形成露的水平时，传感器加热功能自动开启。传感器加热的优点是进行露点测量时响应速度快。否则，湿的传感器和过滤器会导致露点等于周围温度（即 $RH = 100\%$ ）。

如果在传感器加热后传感器仍被浸湿，它会在干透后完全恢复正常操作。

在冰冻环境下，DMT143 使用传感器加热来维持传感器温度在 0°C 以上。

注意

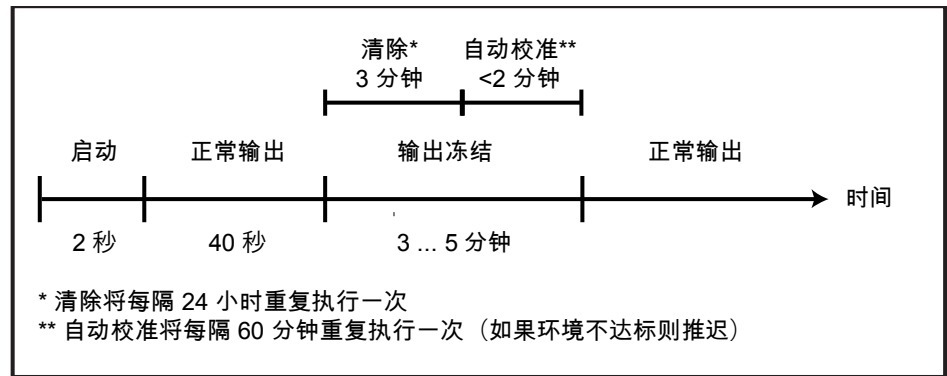
在 0°C 以下的环境中测量时，电源电压必须是 24 ... 28 VDC。有关 DMT143 电源电压要求的更多信息，请参见第 23 页的“电源要求”一节。

DMT143 启动顺序

变送器加电后，它将执行见下方的图 4 中所示的启动顺序（适用于软件 1.1.5 之后的版本）。在两秒的启动时间过后，变送器将正常测量 40 秒，之后它将执行传感器化学清除和自动校准。这可能需要 5 分钟，在此期间输出冻结：它将显示在传感器化学清除开始前最后测量的值。

如果测量环境不达标，自动校准可能会推迟执行。例如，环境可能变化太快或湿度过高。

通常在启动后过 6 分钟，才能进行正常操作和输出。传感器化学清除将每 24 小时重复执行一次，自动校准则每小时执行一次。在此期间输出将再次被冻结。



1401-033

图 4 DMT143 启动顺序

注意

变送器在启动时始终执行此顺序。请保持变送器持续加电以优化其测量性能和可用性。

报警 LED

变送器背部的报警 LED 提供变送器状态的直观指示。报警 LED 功能根据订购单在工厂预先设定。您可以按以下方式配置它：

- 可以使用 DM70 手持式露点仪更改报警限制值。请参见第 34 页的“使用 DM70 手持式”一节。
- 可以在串行线上使用 **ALARM** 命令更改报警限制值、启用/禁用露点报警或彻底打开/关闭 LED。请参见第 56 页的“配置报警 LED”一节。

表 3 报警 LED 状态

LED 颜色	含义
不亮	断电或禁用 LED 功能。
绿色	通电，正常测量。
绿色，闪烁	正在执行化学清除或自动校准，测量被冻结。
红色	露点超过限制值。
红色，闪烁	变送器错误。请参见第 64 页的“错误信息”一节。

第 4 章

安装

本章提供有关帮助安装 DMT143 的信息。

安装前的变送器配置

在实际安装前，您可能要配置变送器。为了轻松找到串行线，请使用 USB 服务电缆和 PC 上的终端程序。有关使用串行线和串行命令的说明，请参见第 33 页的“第 5 章：操作”。

一些配置设置还可以使用 D70 手持式指示器来更改。请参见第 34 页的“使用 DM70 手持式”一节。

模拟输出的可配置设置示例：

1. 模拟输出参数和定标。
2. 模拟输出错误级别。

RS-485 输出的可配置设置示例：

1. 默认情况下，DMT143 变送器是针对单个变送器操作配置的。此时串行操作模式为 **STOP**，地址为 **0**。

要针对公共线上的操作配置变送器，您必须为每个变送器指定唯一地址（范围为 0 ... 255），并将其串行操作模式设置为 **POLL**。

2. 默认串行线设置可能对 RS-485 线不合适。
3. 您可能需要更改变送器的串行输出格式来满足自己的需要。

选择位置

要保证安装点能很好地代表所要测量的气体。温度变化不影响露点测量，但压力变化会影响测量。为了避免环境湿度影响测量，必须消除系统中的所有泄漏。

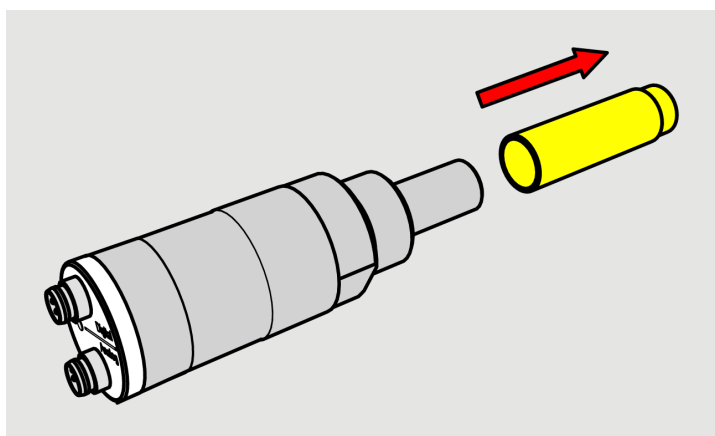
如果所测量气体的温度适合于 DMT143，并且不会因为多尘或油性气体而需要额外的过滤，则推荐的安装方式是直接与气体接触。这样的油对于 DRYCAP[®] 传感器无害，但如果系统中存在油颗粒或者在较长时间的使用后油聚集在过滤器上，响应时间可能会变长。直接测量时，最大测量压力为 50 bar_a / 725 psi_a（绝对压力）。

如果气体温度高于变送器规定的最高工作温度，建议对气体采样并将其冷却到环境温度（例如 20 °C / 68 °F）。请注意，露点温度必须明显低于环境温度才能避免采样管中出现冷凝。通过使用 Vaisala 采样单元选件，可以很容易地从流程中进行采样；请参见第 26 页的“采样配件”一节。

DMT143 重量很轻，这意味着它可以安装在采样单元的采样管上，而无需任何额外的机械支撑。将 DMT143 安装到管时，您可以使用标准 G1/2" T 形管道配件（Vaisala 不提供）。

变送器安装

1. 从变送器上取下黄色的运输保护盖。

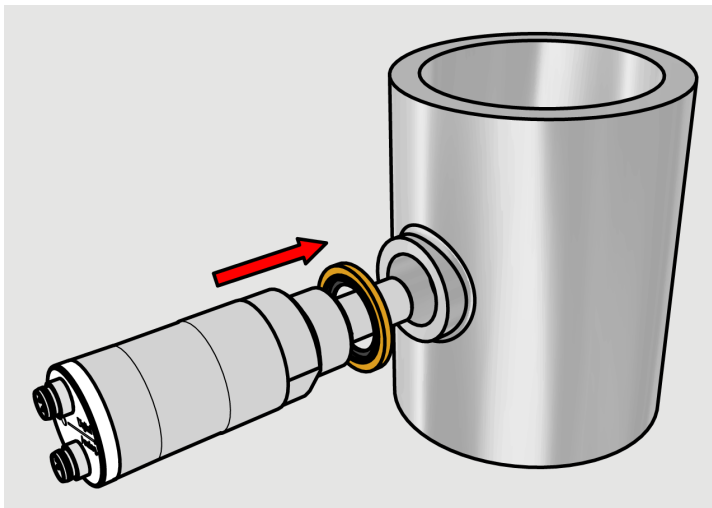


1202-122

图 5 取下运输保护盖

- 具有平行螺纹的型号 (G1/2" ISO 228/1) 要求密封圈来紧固接头。使用变送器随附的密封圈。确保安装点上的螺纹与您的变送器匹配。

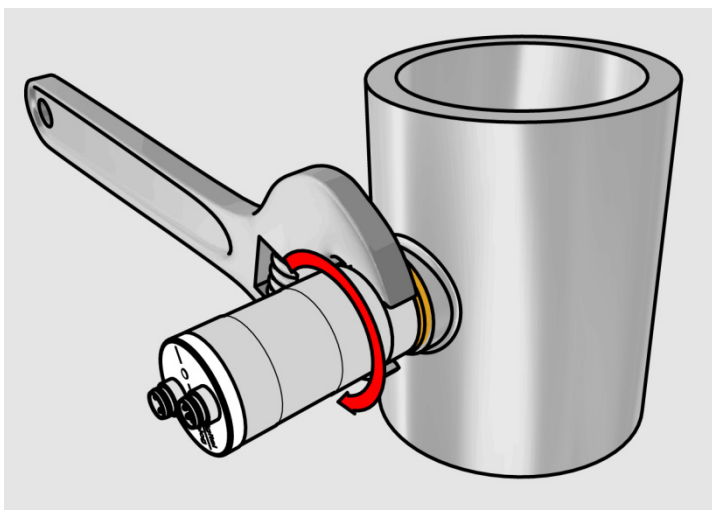
对于具有 NPT 螺纹的型号，不要使用密封圈。



1202-123

图 6 使用密封圈安装变送器

- 使用扳手紧固接头（最大值为 50 纳米）。扳手大小对于 ISO 螺纹变送器为 24 毫米，对于 NPT 螺纹型号为 30 毫米。



1202-124

图 7 使用扳手拧紧

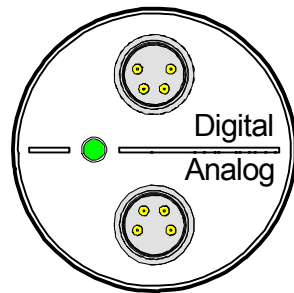
- 将信号电缆和电源电缆连接到 DMT143。有关配线说明和电源要求，请参考以下章节。

配线

小心 电源线是在内部连接的。您可以使用它们之中的任何一个，但不要在永久安装中连接多个电源电压。暂时与 USB 服务电缆或 DM70 手持式露点仪（也提供电源）同时使用是可以的。

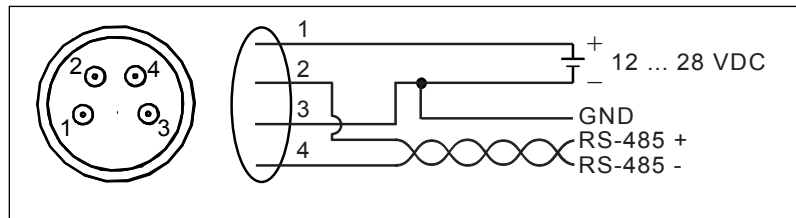
表 4 接头引出线

针	模拟接头	数字接头	线颜色
1	VDC 电源 +	VDC 电源 +	棕色
2	Ch-	RS-485 D0-	白色
3	GND	GND	蓝色
4	Ch+	RS-485 D1+	黑色



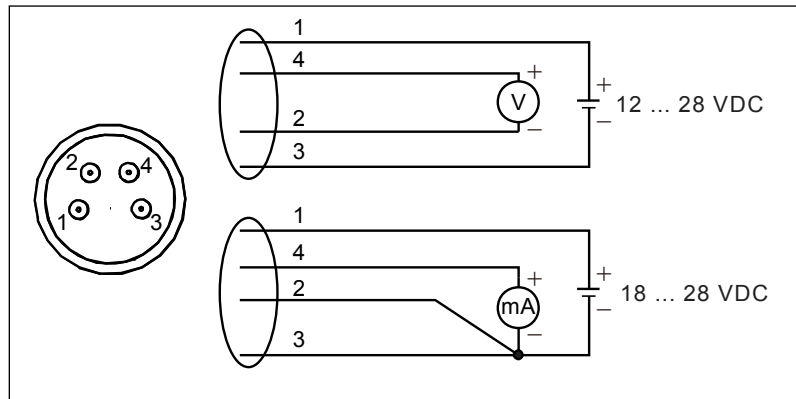
1202-129

图 8 DMT143 数字接头和模拟接头



1202-127

图 9 数字接头的配线



1202-128

图 10 模拟接头的配线

电源要求

DMT143 变送器需要的最低电源电压依赖于使用的模拟输出类型：

- 对于电压输出：12 ... 28 VDC。
- 对于电流输出：18 ... 28 VDC。最高负载为 500 。

对于所有负载情况，电源应保持在该电压。

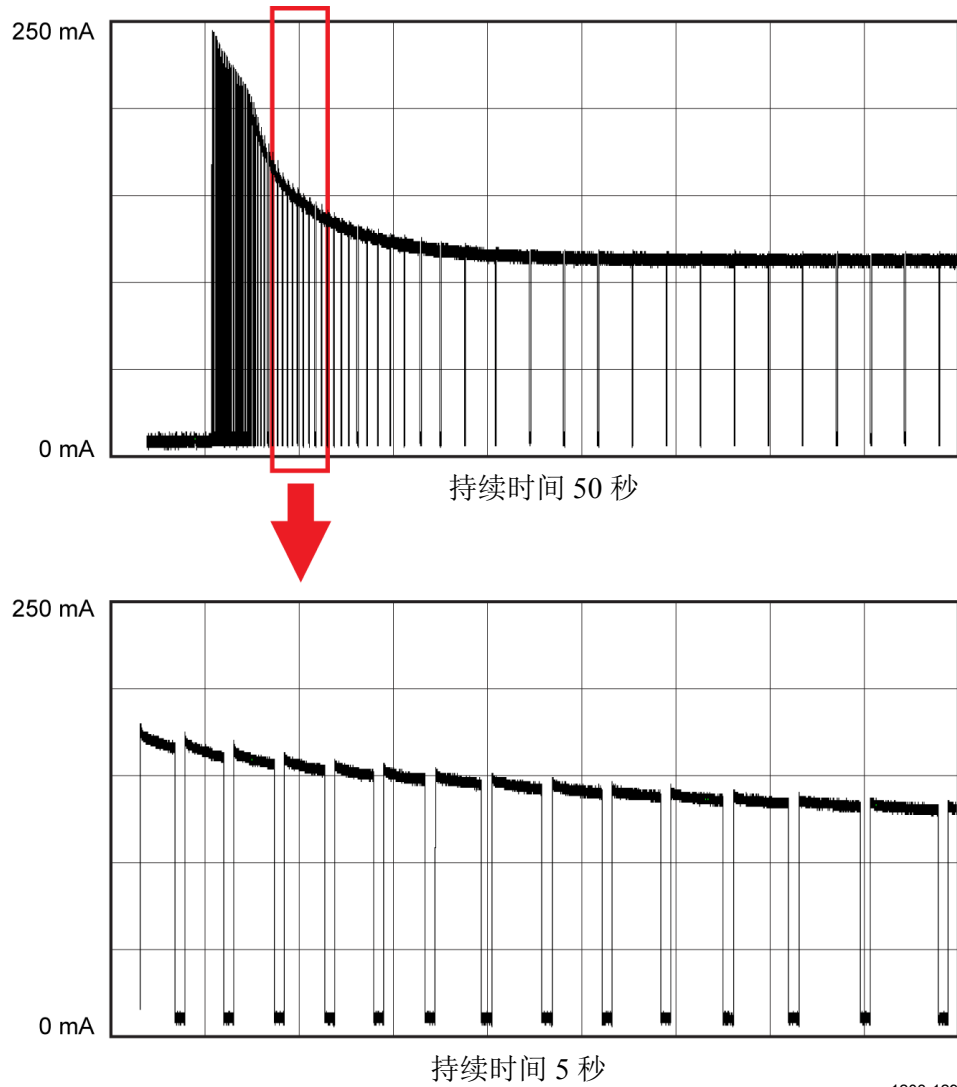
如果在压力超过 20 bara (290 psia) 或温度低于 0 ° C 的环境下进行测量，电源电压必须为 24 ... 28 VDC。

正常操作过程中的电流消耗量小于 10 mA。传感器自检（自动校准和传感器化学清除）期间消耗量会增加。最大电流消耗量为 220 mA 脉冲电流。请参见第 24 页的“图 11”和第 25 页的“图 12”。

注意

DMT143 可由 MI70 指示器或 USB 服务电缆供电。在从模拟端口向变送器供电时，您可以将 MI70 指示器或 USB 服务电缆插入数字端口。

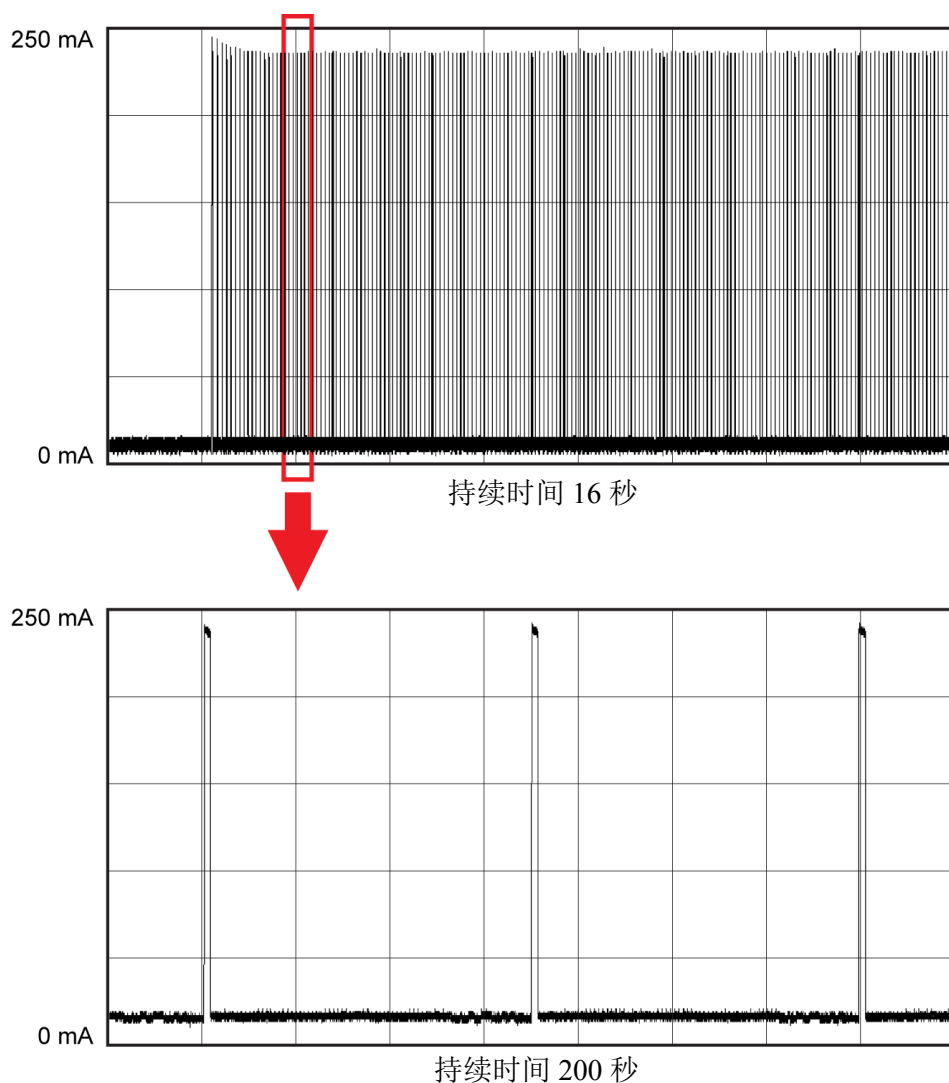
见下方的图 11 显示在室温、电源电压为 24 VDC 下执行传感器化学清除期间的典型负载周期。传感器化学清除电流随电源电压和工作温度而变化。峰值在温度最低时最高。



1203-129

图 11 化学清除期间电流消耗量示例

见下方的图 12 显示在室温、电源电压为 24 VDC 下执行自动校准期间的典型负载周期。自动校准电流也随电源电压和工作温度而变化。



1203-130

图 12 自动校准期间电流消耗量示例

从工艺流程中采样

当不能或不适合直接测量空气或气体时，需要进行采样。例如，当工艺流程温度很高时、需要保护传感器不受水的尖峰信号的影响时、需要能够在不停止整个工艺流程的情况下轻松地**从加压的工艺流程中分离仪器时**，或者需要在更方便的位置进行测量时，就需要采样。

切记，气体压力的变化会改变该气体的露点温度。如果传感器所处的压力与工艺流程本身不同，露点测量可能会产生几十度的误差。

确保使足够的气体流入传感器（例如 1 升/分钟）以得到有代表性的样本。

您可以使用 Vaisala 湿度计算器来模拟压力变化对露点的影响。湿度计算器可以在以下网址找到：www.vaisala.com/humiditycalculator。

采样配件

DMT242SC 采样单元

DMT242SC 是一种基本的采样单元，只有采样单元主体。进出口均为凹式螺纹采样接头（进口 G3/8"，出口 G1/4" ISO）。请参见第 27 页的图 13。

DMT242SC 适合只需要采样单元来安装变送器并自行进行其他组装（与进出口连接的管路、阀门、可能的流量计）的用户使用。

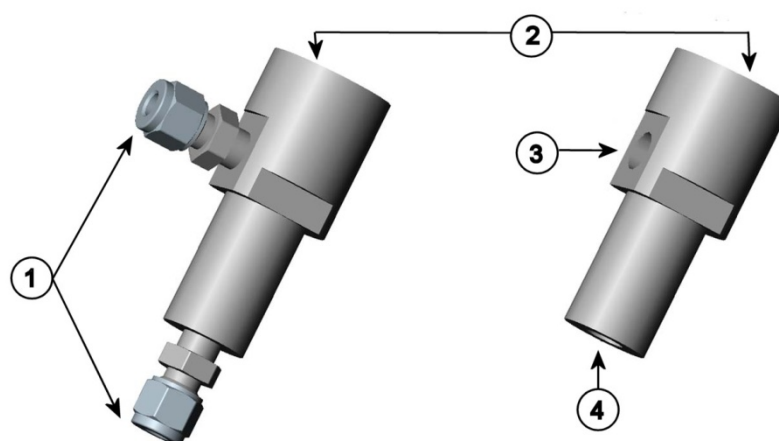
带套管接头的 DMT242SC2 采样单元

DMT242SC2 与 DMT242SC 类似，但连接起来更加容易。该采样单元的进口和出口均焊有可直接安装到 1/4" 管上的套管接头。

要将 6 毫米管安装到接头上，可以使用转换接头，如 Swagelok[®] Reducer SS-6M0-R-4（Vaisala 不提供）。

在需要打开干燥系统将少量气流引入传感器来进行测量的系统中（例如塑料干燥系统），DMT242SC2 是理想的选择。

因为，DMT242SC2 的 Swagelok 接头可以方便地连接到冷却螺旋管或冷却管道系统，从而完成使干燥的空气在到达传感器之前冷却到环境温度这一重要步骤。



0801-069

图 13 采样单元 DMT242SC2 (左) 和 DMT242SC (右)

其中

- 1 = Swagelok 1/4" 凸式管焊接接头
- 2 = G1/2"
- 3 = G1/4"
- 4 = G3/8"

带快装接头和放气螺钉的 DSC74 采样单元

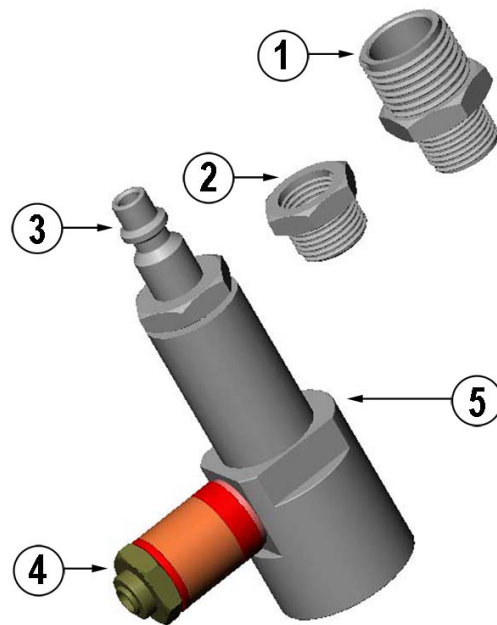
DSC74 专用于压缩空气管路。此采样单元有一个可调的放气螺钉，用于在传感器处保持管路的压力。放气螺钉要用螺丝刀打开和关闭。放气螺钉应旋开半圈。为了核实这一点，请先旋紧放气螺钉，然后再旋转半圈将其打开。此时，溢出的空气会发出几乎听不见的轻微嘶嘶声，将手放在气流前面有微感。

注意

旋开放气螺钉时不要超过半圈，以免降低采样单元内的压力。

DSC74 随附一个快装接头，它可以与工业标准压缩空气管路接头装配在一起（适用于 D 型、Quick08、NIP08）。这可以确保方便地安装和拆卸露点变送器，而无需停止整个工艺流程。可供选择的连接方法是使用随每个 DSC74 单元提供的两个不同的螺纹转换接头（G3/8" - G1/2" 和 G3/8" - G1/4" ISO）。

在使用 DSC74 时，应使用 PTFE 螺纹密封带仔细密封快装接头或螺纹转换接头的螺纹。使用开口扳手进行紧固。



0507-105

图 14 带配件的 DSC74 采样单元

其中

- 1 = G3/8" - G1/2" 型螺纹转换接头
- 2 = G3/8" - G1/4" 型螺纹转换接头
- 3 = 快装接头
- 4 = 放气螺钉
- 5 = 采样单元主体 (DMT242SC)

DSC74B 双压采样单元

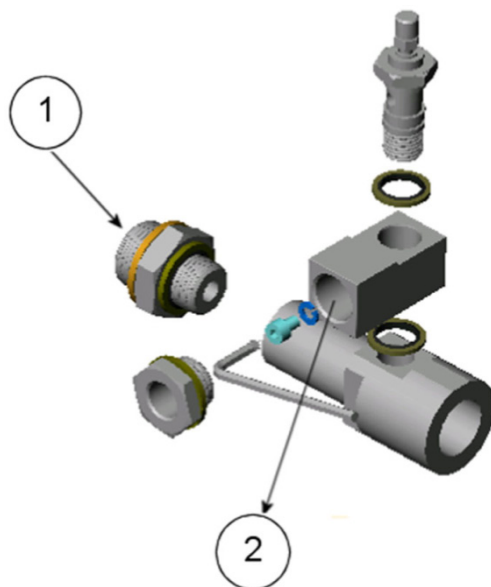
DSC74B 和 DSC74C 采样单元是 DSC74 的增强款。其主体的设计方式可确保在系统压力和大气压力下进行测量。

DSC74B 使用固定的放气螺钉来限制流速。流速已针对 3 ...10 barg 的压力进行优化。固定的放气螺钉可以消除因误完全打开放气螺钉而排空气罐的危险。需要时，可拆下放气螺钉，改用阀门手动调整流速来增加最大流速。有害气体可以通过在出口处连接收集系统（Vaisala 不提供）进行回收。

在 DSC74B 的基本操作过程中，气体从前面流向传感器，出口位于侧面。要在大气压力下进行测量，应反转进口和出口。然后在出口一侧使用附带的异径部件（G3/8" - G1/2" 或 G3/8" - G1/4"）来帮助防止周围的湿气进入传感器。

DSC74B 部件有：

- 采样单元，G3/8" 螺纹
- 连接件，带有一个针阀和一个集成式放气螺钉
- 异径管接头（螺纹转换接头），G3/8" - G1/2"
- 异径接头（螺纹转换接头），G3/8" - G1/4"



0510-032

图 15 DSC74B

其中

- 1 = 气体进口
- 2 = 气体出口



0510-033

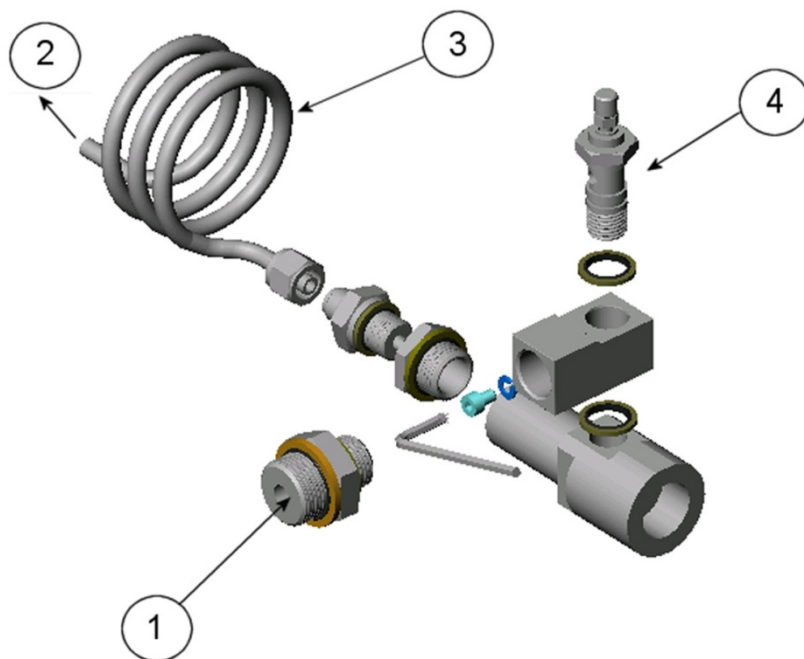
图 16 放气螺钉的拆卸

带螺旋管的 DSC74C 双压采样单元

带出口螺旋管的 DSC74C 专用于在大气压力下进行最关键的测量。在 DSC74C 中，螺旋管与采样单元的出口相连，以免周围的湿气进入传感器，干扰测量。该螺旋管也可用作冷却螺旋管，以便从高温工艺流程中进行采样。

DSC74C 部件有：

- 采样单元，G3/8" 螺纹
- 连接件，带有一个针阀和一个集成式放气螺钉
- 异径管接头（螺纹转换接头），G3/8" - G1/2"
- 异径接头（螺纹转换接头），G3/8" - G1/4"
- 散热螺旋管（用于在大气压力下进行测量）

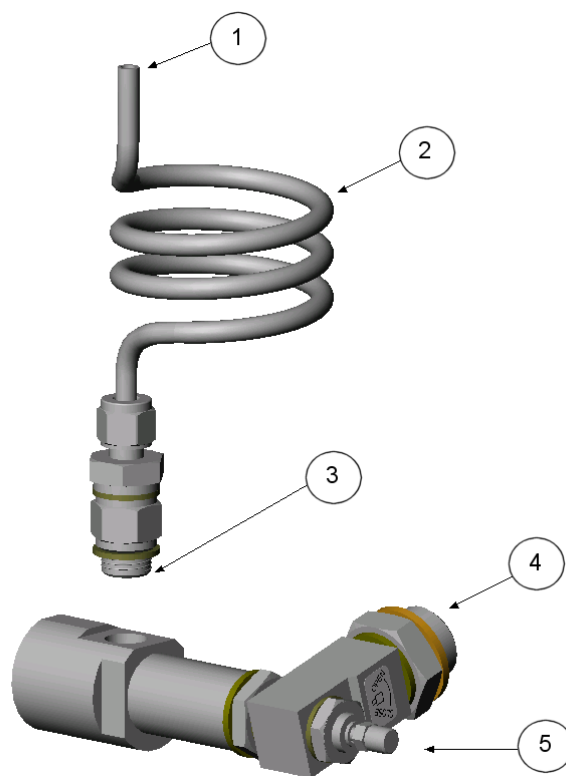


0510-034

图 17 DSC74C 的默认组装方式

其中

- 1 = 气体进口。此处也可以使用螺旋管。
- 2 = 气体出口
- 3 = 螺旋管
- 4 = 阀门



0403-113

图 18 DSC74C 的可选组装方式（适合狭小空间）

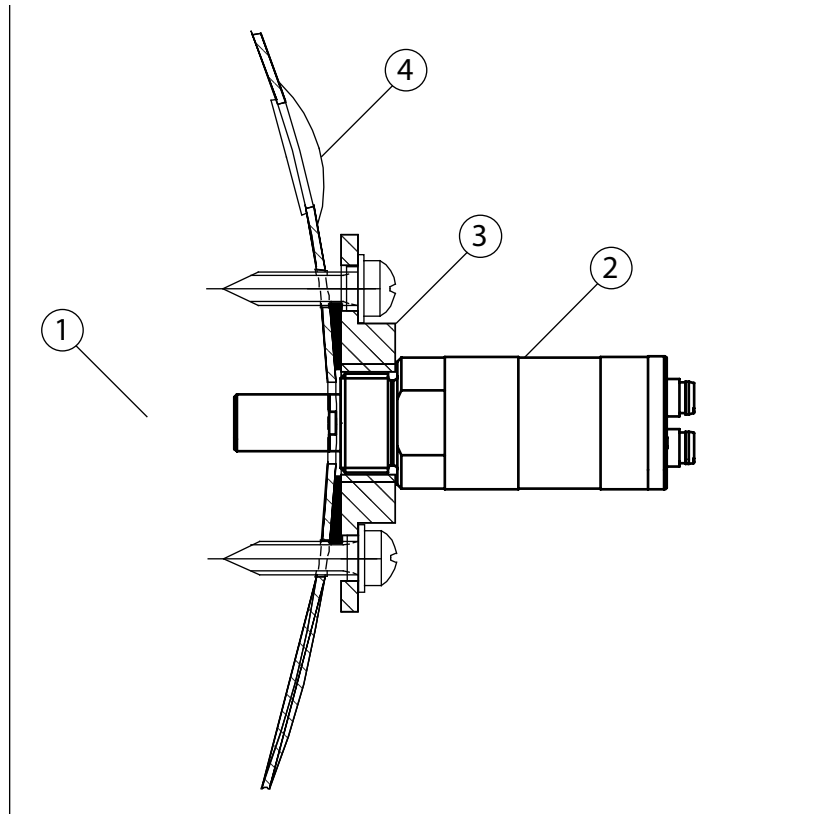
其中

- 1 = 气体出口
- 2 = 螺旋管
- 3 = 螺纹，最大尺寸 7 毫米
- 4 = 气体进口
- 5 = 阀门

螺纹尺寸不能超过 7 毫米。请使用附带的转换接头以免损坏变送器。

DM240FA 管道安装法兰

具有 G1/2" ISO228/1 连接螺纹的 DMT143 变送器可通过 DM240FA 管道安装法兰直接安装到管道壁。当变送器直接安装于壁面或管道时，注意变送器两边需要隔离阀，这样可以方便地取出传感器头进行校准或维修。



1202-125

图 19 带 DMT143 的 DM240FA

其中

- 1 = 测量的气体
- 2 = DMT143 变送器
- 3 = DM240FA 法兰 (G1/2" ISO228/1 螺纹)
- 4 = 推荐附加孔 (已塞住的) 用于 T_d 现场检查的参考测量探头 (例如 Vaisala DM70)

第 5 章

操作

本章包含操作 DMT143 所需了解的信息。

变送器启动

变送器连接到电源时（有关选择正确的工作电压的说明，请参见第 23 页的“电源要求”一节），当变送器启动时有两秒的延迟。启动完成后，测量数据从模拟输出和串行线获得。

有关传感器的诊断功能如何在启动时影响能否进行实时测量的说明，请参见第 17 页的“DMT143 启动顺序”一节。

如果使用串行线输出，请注意变送器的行为将取决于配置的串行模式：

- 在 STOP 模式下，变送器会输出变送器型号和软件版本。这是默认模式。
- 在 RUN 模式下，则立即开始测量输出。
- 在 POLL 模式下，变送器在加电后不会输出任何内容。

有关这些模式的说明，请参见第 53 页的“设置串行线运行模式”一节。

使用 DM70 手持式露点仪

您可以使用 MI70 连接电缆（订货代码 219980SP）将 DMT143 连接到 MI70 指示器（在 DM70 包装中包含的测量显示屏）。这允许您通过 MI70 指示器查看和使用测量数据。例如，您可以对测量精度执行现场检查。有关说明，请参见第 60 页的“用 DM70 手持式露点仪进行现场检查”一节。

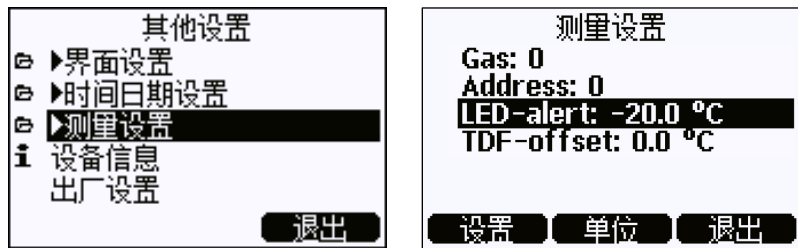
连接或断开 MI70 指示器时，始终确保 MI70 指示器断电。连接或断开加电的 MI70 可能导致显示不正确的值。

如果您已修改了 DMT143 串行端口设置，请始终确保先关闭另一个电源（如果正在使用，则断开“模拟”电缆连接），然后给 MI70 指示器加电。

请注意，变送器的电源断开后，再次加电时会执行启动序列（请参见第 17 页的“DMT143 启动顺序”一节）。

您可以在 MI70 “测量设置”菜单中调整以下 DMT143 设置：

- 所测气体类型。选项如下：
 - 0 表示空气
 - 1 表示 SF₆
- POLL 模式下的变送器地址。
- 报警 LED 露点限制值（如果禁用露点报警或 LED 彻底关闭，则不显示）。
- 露点测量的偏移校正。可以设置的最大偏移为 ±5 °C。



1203-051, 1203-052

图 20 “测量设置”菜单

注意

还可以使用设置菜单中的出厂设置选项将 DMT143 恢复为出厂配置。此选项等效于在串行线上使用 **FRESTORE** 命令。请注意，当用 MI70 上的出厂设置选项时，MI70 指示器也将还原为其出厂配置。

串行通讯

连接到串口

DMT143 可以使用 RS-485 线经数字端口连接到 PC。建议您使用 USB 服务电缆（Vaisala 订货代码 219690）进行连接，因为该电缆通过 USB 端口提供工作电源。如果您以前未使用过 USB 服务电缆，请安装随该电缆一起提供的驱动程序。有关详细说明，请参见见下方的“安装 USB 服务电缆的驱动程序”一节。

安装 USB 服务电缆的驱动程序

在开始使用 USB 服务电缆之前，必须在计算机上安装附带的 USB 驱动程序。

1. 确保尚未连接 USB 服务电缆。如果已经连接，请断开该电缆。
2. 插入随电缆提供的介质，或者从 www.vaisala.com 下载最新的驱动程序。
3. 执行 USB 驱动程序的安装程序 (setup.exe)，并接受安装默认设置。驱动程序的安装过程可能需要几分钟时间。
4. 安装完驱动程序后，将 USB 服务电缆连接到 PC 的 USB 端口。Windows 将检测新设备，并自动使用该驱动程序。
5. 安装程序已经为电缆保留了一个 COM 端口。请使用 Windows “开始”菜单中安装的 **Vaisala USB Instrument Finder** 程序验证该端口号和电缆的状态。

Windows 会将每条单独的电缆识别为不同的设备，并为其保留一个新 COM 端口。请记住使用终端程序设置中的正确端口。正常使用情况下没有必要卸载该驱动程序。不过，如果希望删除驱动程序文件和所有的 Vaisala USB 电缆设备，只需从 Windows “控制面板”中的**程序和功能**菜单卸载 **Vaisala USB Instrument Driver** 条目，即可完成该操作。在 Windows XP 和更早的 Windows 版本中，该菜单称为**添加或删除程序**。

终端应用程序设置

见下方的表 5 中列出了 DMT143 RS-485 线的串口设置。

表 5 默认串口设置

属性	说明/值
波特率	19200
奇偶性	无
数据位	8
停止位	1
流量控制	无

下面的步骤说明如何使用适用于 Windows 的 PuTTY 终端应用程序（可从 www.vaisala.com 下载）和 USB 串口电缆连接 DMT143：

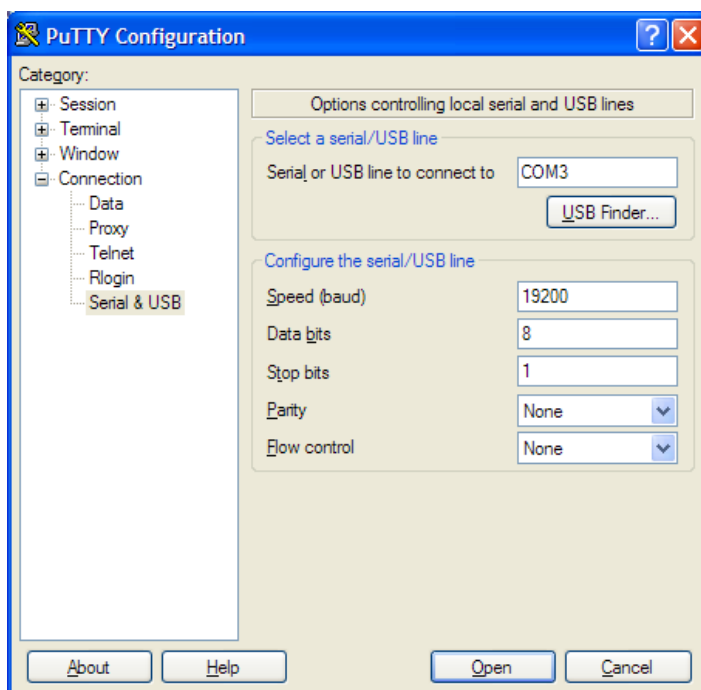
1. 连接计算机和 DMT143 的 RS-485 端口（数字端口）之间的 USB 串口电缆。
2. 启动 PuTTY 应用程序。
3. 选择 **Serial**（串行）设置类别，并检查是否在 **Serial line to connect to**（要连接到的串行线）字段中选择了正确的 COM 端口。

注意：您可以使用 Windows “开始”菜单中安装的 **Vaisala USB Instrument Finder** 程序检查 USB 电缆使用的是哪个端口。

4. 检查其他串行设置对于您的连接是否正确，必要时进行更改。**Flow control**（流量控制）应设置为 **None**（无），除非不得不进行更改。
5. 单击 **Open**（打开）按钮打开连接窗口，并开始使用串行线。

注意：如果 PuTTY 无法打开所选的串行端口，它会显示一条错误信息。如果发生这种情况，请重新启动 PuTTY 并检查设置。

6. 您可能需要调整 **Terminal**（终端）类别中的 **Local echo**（本地回显）设置才能看到在串行线上键入的内容。要在运行会话时访问配置屏幕，请在会话窗口上单击鼠标右键，然后从弹出菜单中选择 **Change Settings...**（更改设置...）。



0807-004

图 21 PuTTY 终端应用程序

串行命令列表

所有命令都可以用大写形式或小写形式发出。在命令示例中，用户的键盘输入为**粗体**类型。

符号 <cr> 表示按计算机键盘上的回车键 (**Enter**)。在开始输入命令前按 <cr> 可清除命令缓冲区。

表 6 串行命令列表

命令	说明
<ESC>	停止 RUN 模式或 R 命令的连续输出
?	显示设备信息
??	显示设备信息（优先于 POLL 模式）
ADDR [0 ... 255]	显示或设置变送器地址
AERR	设置模拟输出错误水平
ALARM	设置 LED 报警的露点水平
AMODE	显示模拟输出模式
AOUT [ON/OFF]	启用或禁用模拟输出
AOVER [ON/OFF]	允许模拟输出超出其范围 10%
ASEL	设置模拟输出参数和定标
ATEST	测试模拟输出
CLOSE	关闭临时连接并使设备返回 POLL 模式
ERRS	显示当前活动的错误
FILT [0 ...1]	设置输出过滤水平
FORM [修饰符字符串]	设置输出格式
FRESTORE	恢复出厂设置
GAS [0 ...1]	设置所测气体类型
HELP	显示当前可用串行命令的列表
INTV [0 ... 255 S/MIN/H]	设置连续输出间隔 (对于 RUN 模式和 R 命令)
L	显示用户调校值
LI	设置用户调校值
OPEN [0 ... 255]	与位于指定地址的变送器建立一条线路
PRES [0.001 ...50]	设置永久压力补偿值
R	开始连续输出
RESET	重置变送器
SDELAY [0 ... 255]	设置响应发送延迟
SEND [0 ... 255]	输出读数一次 (为处于 POLL 模式的变送器指定地址)
SERI [波特率]	显示或设定串口设置
SMODE [模式]	显示或设置启动串行模式： RUN、STOP 或 POLL
SNUM	显示变送器序列号
SYSTEM	显示变送器固件信息
TIME	显示变送器正常运行时间
UNIT [m/n]	选择公制或非公制单位
VERS	显示变送器固件版本
XPRES [0.001 ... 50]	设置临时压力补偿值

设备信息

显示设备信息

? 命令输出设备信息列表。

?<cr>

命令 ?? 是一个类似的命令，设计为在变送器处于 POLL 模式但其地址为未知时使用。甚至在 POLL 模式下，变送器也会响应 ?? 命令。如果在 RS-485 线路上有多个变送器，请勿使用 ?? 命令。

示例：

```
?  
DMT143 1.0.2  
Serial number : H1220011  
Batch number  : H1210003  
Sensor number  : G3320000  
Sensor model   : DRYCAP180D  
Cal. date      : 20120412  
Cal. info      : VAISALA/HEL  
Time           : 01:38:00  
Serial mode    : STOP  
SCI Baud P D S: 19200 N 8 1  
Output interval: 1 S  
Serial delay   : 30  
Address        : 0  
Pressure       : 1.013 bar  
Filter         : 0.100
```

显示模拟输出模式

使用 **AMODE** 命令检查模拟输出模式：

AMODE<cr>

示例：

```
amode  
Ch1 output    : 4 ... 20 mA
```

显示固件版本

VERS<cr>

示例:

```
vers  
DMT143 1.0.2
```

显示固件信息

SYSTEM<cr>

示例:

```
system  
Device Name           : DMT143  
Copyright             : Copyright (c) Vaisala Oyj 2012. All  
rights reserved.  
SW Name               : DMT143  
SW date               : 2012-05-10  
SW version            : 1.0.2
```

显示当前活动的错误

使用 **ERRS** 命令可以显示当前活动的变送器错误信息。第 64 页的表 12 列出了可能的错误及其原因。

ERRS<cr>

示例:

```
errs  
No errors
```

示例（一个活动的错误，原因是传感器的物理损坏）:

```
errs  
T MEAS error
```

显示序列号

SNUM<cr>

示例:

```
snum  
Serial number : G4060003
```

显示命令列表

使用 **HELP** 命令以显示串行命令的列表。

HELP<cr>

示例:

```
help  
?  
ADDR  
AERR  
ALARM  
AMODE  
AOVER  
AOUT  
ASEL  
ATEST  
CLOSE  
ERRS  
FILT  
FORM  
FRESTORE  
GAS  
HELP  
INTV  
L  
LI  
OPEN  
PRES  
R  
RESET  
SDELAY  
SEND  
SERI  
SMODE  
SNUM  
SYSTEM  
TIME  
UNIT  
VERS  
XPRES
```

配置模拟输出

设置模拟输出参数和定标

使用 **ASEL** 命令可显示或设置模拟输出的输出参数和定标。

```
ASEL [参数] [下限 上限]<cr>
```

其中

- 参数 = 模拟通道上输出的参数。
可用的参数为 TDF、TDFA、H2O。如果从 Vaisala 订购了在模拟通道上具有相对湿度输出的变送器，则可用的参数还有 RH。
- 下限 = 参数定标的下限。
- 上限 = 参数定标的上限。

示例（显示当前设置）：

```
asel  
Ch1 Tdf lo : -80.00 'C ?  
Ch1 Tdf hi : 20.00 'C ?
```

示例（将输出参数更改为 H2O，设置下限和上限）：

```
asel h2o 0 6000  
Ch1 H2O lo : 0.00 ppm  
Ch1 H2O hi : 6000.00 ppm
```

设置模拟输出错误通知

如果变送器发生故障，则会将模拟输出设置为指定的水平。该水平优先于通道的常规测量输出。默认水平为 0 mA 或 0V（取决于输出类型）。您可以使用 **AERR** 命令设置该水平。

AERR [水平]<cr>

其中

水平 = 模拟输出通道的错误水平。可用的范围取决于输出类型（使用 **AMODE** 命令进行检查）。

示例（检查设置）：

```
amode  
Ch1 output      : 4 ... 20 mA
```

```
aerr  
Ch1 error out   :    0.000 mA
```

示例（将模拟通道错误水平设置为 20 mA）：

```
aerr 20  
Ch1 error out   :   20.000 mA
```

注意

只有在发生轻微电气故障（如传感器损坏）的情况下才会显示错误输出值。发生严重的设备故障时，未必显示错误输出值。

扩展模拟输出范围

使用 **AOVER** 命令可以允许模拟输出通道超出其指定范围的 10%。参数定标与以前保持相同，额外的范围用于定标高端的附加测量范围。

AOVER [*ON/OFF*]
<cr>

示例（打开 AOVER）：

```
aover on
AOVER                :                ON
```

下面的示例说明如何影响模拟输出。此通道输出 T_d 以及电压输出 $0 \cdots 5 \text{ V}$ ($-80 \cdots -30 \text{ }^\circ \text{C}$)。发出 **AOVER ON** 命令后，范围为 $0 \cdots 5.5 \text{ V}$ ($-80 \cdots -25 \text{ }^\circ \text{C}$)。请注意， $30 \text{ }^\circ \text{C}$ T_d 点仍为 5 V 。

测试模拟输出

可以使用 **ATEST** 命令测试模拟输出操作，具体方法是将输出强制为某一给定值。然后，可以用经校准的万用表测量输出。测试输出后，再次运行 **ATEST** 命令可退出测试模式。

ATEST [*水平*]
<cr>

其中

水平 = 模拟输出通道的水平。
模拟输出类型确定值是 V 还是 mA。

命令输出显示模拟输出的测试值以及可能会对 Vaisala 服务人员有用的诊断信息（如果模拟输出存在问题）。

示例（启用模拟输出测试模式，将水平设置为 20 mA）：

```
atest 20
20.000    27407
```

示例（禁用模拟输出测试模式，恢复正常输出）：

```
atest
0.000    15831
```

启用或禁用模拟输出

使用 AOUT 命令可以启用或禁用模拟输出通道。

AOUT [*ON/OFF*]**<cr>**

示例（关闭模拟输出）：

```
aout off  
AOUT                :          OFF
```

串行线输出命令

开始测量输出

使用 **R** 命令可以开始以 ASCII 文本字符串的形式将测量值连续输出到串行线。测量信息的格式是使用 **FORM** 命令设置的。

R**<cr>**

示例（默认格式的测量信息）：

```
r  
Tdf= 17.75 'F Tdfatm= -5.25 'F H2O= 954 ppm  
Tdf= 17.23 'F Tdfatm= -5.72 'F H2O= 930 ppm  
Tdf= 17.06 'F Tdfatm= -5.88 'F H2O= 922 ppm  
Tdf= 16.97 'F Tdfatm= -5.96 'F H2O= 918 ppm  
...
```

结果会按照 **INTV** 命令所发出的间隔不断输出，直至停止。

停止测量输出

可以按 **ESC** 键停止测量输出。

设置输出间隔

使用 **INTV** 命令可更改自动重复的测量信息的输出间隔。测量信息在 RUN 模式下或在给定 **R** 命令之后重复。

```
INTV [n xxx]<cr>
```

其中

n = 时间间隔，范围 0 ... 255
xxx = 时间单位 = “S”、“MIN”或“H”

最短的输出间隔（n = 0）输出测量信息的速度与变送器的内部测量周期生成测量信息的速度一样快，没有其他延迟。

示例：

```
intv 1 min  
Output interval:           1 MIN
```

输出读数一次

使用 **SEND** 命令可输出单条测量信息。输出信息以已经使用 **FORM** 命令设置的格式发送。

```
SEND [地址]<cr>
```

其中

地址 = 变送器的地址，范围为 0 ... 255。

仅当目标变送器处于 POLL 模式，并且尚未使用 **OPEN** 命令进行访问时，才指定这一地址。

示例：

```
send  
Tdf= 16.71 'F Tdfatm= -6.19 'F H2O=   907 ppm
```


配置测量参数

设置测量输出格式

使用串行线命令 **FORM** 可更改变送器发送的测量信息。您可以随意定义输出信息，使其包含所需参数、格式设置选项、文本字符串以及其他字段。

FORM [修饰符字符串]<cr>

其中

修饰符字符串 = 用于定义输出格式的参数和修饰符字符串，长度为 1..153 个字符。使用文本字符串时，最大长度可能比较短。请参阅第 48 页的表 7 和表 8 以及下面的示例。

您可以使用 “**FORM /**” 命令返回到默认格式。

默认输出的示例（RUN 模式下的连续输出）：

```
Tdf= -9.80 'C Tdfatm= -9.80 'C H2O= 2618 ppm
Tdf= -9.80 'C Tdfatm= -9.80 'C H2O= 2617 ppm
...
```

使用 Modulus-256 校验和将输出格式设置为 Tdf 和 ppm 的命令：

```
form 3.2 "Tdf=" Tdf U3 6.0 "H2O=" H2O " " U5 CS2 \r \n
```

输出示例：

```
Tdf= -9.74'C H2O= 2632 ppm C4
Tdf= -9.72'C H2O= 2636 ppm C6
...
```

将输出格式设置为 Tdf 和 ppm 的命令（使用文本开头（ASCII 字符 002）和文本结尾（003）ASCII 代码，并且在结尾处没有换行和回车）：

```
form #002 3.2 "Tdf=" Tdf U3 6.0 "H2O=" H2O " " U5 #003
```

输出示例（此处 ASCII 代码不显示）：

```
Tdf= -9.57'C H2O= 2671 ppm Tdf= -9.59'C H2O= 2666 ppm
Tdf= -9.61'C H2O= 2662 ppm Tdf= -9.62'C H2O= 2660 ppm
...
```

表 7 FORM 命令参数

测量参数	FORM 命令中的缩写
露点温度/霜点温度	Tdf
转换为大气压的露点/霜点温度	Tdfa
ppm 湿度（按体积）	H20
相对湿度*	RH

* 仅当从 Vaisala 订购了在模拟通道上具有相对湿度输出的变送器，RH 才可用。

表 8 FORM 命令修饰符

修饰符	说明
x.y	长度修饰符（位数和小数位）
#t	制表符
#r	回车符
#n	换行符
""	字符串常量，长度为 1...15 个字符
#xxx	特殊字符的 ASCII 代码值（十进制）； 例如，#027 代表 ESC
ADDR	变送器地址 (0 ...255)
ERR	用四位字段表示的当前活动变送器错误： bit0bit1bit2bit3bit4 bit0 T MEAS error bit1 N/A bit2 F MEAS error bit3 Flash csum error
SN	变送器序列号
STAT	用一个字符字段表示的变送器状态： h - 传感器正在加热 H - 正在进行化学清除 A - 正在进行自动校准
TIME	自启动或重置变送器以来的时间
Ux	用“x”个字符表示测量单位的名称。例如，U3 用三个字符表示测量单位名称
CS2	迄今为止发送的信息的 Modulus-256 校验和，采用 ASCII 编码的十六进制表示法
CS4	迄今为止发送的信息的 Modulus-65536 校验和，采用 ASCII 编码的十六进制表示法
CSX	迄今为止发送的信息的 NMEA XOR 校验和，采用 ASCII 编码的十六进制表示法

设置所测气体类型

使用 **GAS** 命令可设置所测量的气体类型。

GAS [类型]<cr>

其中

类型 = 所测气体类型。选项如下：

0 = 空气

1 = SF₆

示例（将目前测量的气体从空气更改为 SF₆）：

```
gas
Gas                :          0      ? 1
```

设置测量过滤

使用 **FILT** 命令可查看或设置将最新的测量结果整合到输出读数中的速度。此命令会同时影响模拟输出和串行线输出。

FILT [a.aaa]<cr>

其中

a.aaa = 范围 0.001 ... 1.0.

1.0 = 不过滤，输出最新测量值而不计算平均值

0.5 = 最后两个测量值的平均值

0.1 = 大约 16 个测量值的平均值（默认）

示例（显示当前设置）：

```
filt
Filter              :    0.100    ?
```

示例（将过滤设置为 0.5）：

```
filt 0.5
Filter              :    0.500
```

设置压力补偿值

所测量系统的压力必须是已知的，才能进行准确的露点和 ppm 测量。压力补偿值在出厂时已根据订购单进行设置。您可以使用 **PRES** 命令进行查看和设置新值。

如果值变化频繁，应使用命令 **XPRES**。使用 **XPRES** 命令设置的值优先于 **PRES** 值，但重置时不会予以保留。当 **XPRES** 设置为 0 时，使用由 **PRES** 设置的最后一个值。

注意

设置一个大概的压力值（±1 巴）就足以达到 DMT143 的精度规格了

PRES [pp.ppppp]<cr>

XPRES [pp.ppppp]<cr>

其中

pp.ppppp = 测量点的绝对压力（巴_a）。范围 0.001 ...50 巴。

示例（将压力补偿值设置为 3 巴）：

```
pres 3
Pressure      :      3.000 bar
```

从其他压力单位转换为巴所使用的压力换算系数详见下表。

表 9 压力换算系数

从	转换为巴 _a
PaN/m ²	0.00001
mmHg torr	0.001333224
inHg	0.03386388
mmH ₂ O	0.00009806650
inH ₂ O	0.002490889
atm	1.01325
at	0.980665
psi _a	0.06894757

例如：29.9213 inHg = 29.9213 × 0.03386388 = 1.01325 巴_a。

选择单位

使用 **UNIT** 命令可以选择公制或非公制输出单位。

UNIT [x]<cr>

其中

x = 选择输出单位类型：
 m = 公制单位，例如摄氏度
 n = 非公制单位，例如华氏度

示例：

```
unit m
Units           : Metric
```

查看用户调校参数

使用 **L** 命令查看受 **LI** 命令和 **MI70** 影响的当前用户调校参数（仅限 **Tdf** 偏移）。此命令可用于检查当前应用的纠正量。

L<cr>

输出值如下所示：

- RH 偏移和增益
- T 偏移和增益
- Tdf 偏移和增益

示例（显示默认值，未进行用户调校）：

```
1
RH offset : 0.00000000E+00
RH gain   : 1.00000000E+00
T offset  : 0.00000000E+00
T gain    : 1.00000000E+00
Tdf offset: 0.00000000E+00
Tdf gain  : 1.00000000E+00
```

示例（显示用户已经应用了 -1.2°C Tdf 偏移）：

```
1
RH offset : 0.00000000E+00
RH gain   : 1.00000000E+00
T offset  : 0.00000000E+00
T gain    : 1.00000000E+00
Tdf offset: -1.20000000E+00
Tdf gain  : 1.00000000E+00
```

设置用户调校参数

使用 **LI** 命令可直接设置用户调校参数。此命令可用于还原所需的调整并消除用户调校的效果，而不必执行出厂重置。

小心

此命令主要用于对 Tdf 测量应用偏移。请不要调校其他参数，除非 Vaisala 服务中心要求您这么做。

LI<cr>

在输入命令后，系统将提示您输入新值（一次输入一个）。按 ENTER 而没有输入值，则会移到下一个参数。

示例（显示正在应用 +0.8 ° C Tdf 偏移）：

```
li
RH offset : 0.00000000E+00 ?
RH gain   : 1.00000000E+00 ?
T offset  : 0.00000000E+00 ?
T gain    : 1.00000000E+00 ?
Tdf offset: 0.00000000E+00 ? 0.8
Tdf gain  : 1.00000000E+00 ?
```

配置串行线操作

设置串行线运行模式

使用 **SMODE** 命令可以设置串行线的启动运行模式。

SMODE [模式]<cr>

其中

模式 = STOP、RUN 或 POLL。

表 10 输出模式的选择

模式	测量输出	可用命令
STOP	只使用 SEND 命令。	所有命令（默认模式）。
RUN	自动输出。	只使用命令 S 。
POLL	只使用 SEND [地址] 命令。	SEND [地址] 和 OPEN [地址]。使用 OPEN 命令建立到变送器的线路后可用的其他命令。 用于 RS-485 总线，其中多个变送器可共享同一条线路。

下一次重置或加电后将激活选定的输出模式。

示例：

```
smode poll
Serial mode      :      POLL
```

设定串行线设置

使用 **SERI** 命令可以设定串行线设置。这些新设置将在变送器重置或加电后生效。

注意

如果您已修改了 DMT143 串行线设置并开始使用 MI70 手持式指示器，请始终先关闭另一个电源（如果正在使用，则断开“模拟”电缆连接），然后给 MI70 加电。有关将 MI70 指示器用于 DMT143 的更多信息，请参见第 34 页的“使用 DM70 手持式露点仪”一节。

SERI [*b p d s*]**<cr>**

其中

b = 波特率 (4800、9600 或 19200)
p = 奇偶性 (n = 无、e = 偶、o = 奇)
d = 数据位 (7 或 8)
s = 停止位 (1 或 2)

示例 (将串行线设置为 9600 波特, 无奇偶校验, 7 个数据位和 1 个停止位) :

```
seri 9600 e 7 1  
SCI Baud P D S: 9600 E 7 1
```

设置变送器地址

要在 POLL 模式下进行操作, 变送器必须具有一个地址。如果多个变送器共用同一条串行线, 则每个变送器必须具有不同的地址。

有关串口模式的说明, 请参见第 53 页的“设置串行线运行模式”一节。

ADDR [*地址*]**<cr>**

其中

地址 = 变送器地址, 范围为 0 ... 255。

示例:

```
addr  
Address : 0 ?
```


设置串行线响应时间

使用 **SDELAY** 命令，您可以设置串行线的延迟（响应时间）或查看当前设置的延迟值。

SDELAY [*延迟*]
<cr>

其中

延迟 = 串行线延迟，范围为 0 … 255。一个延迟单位对应于 4 毫秒。

示例（将延迟设置为 120 毫秒）：

```
sdelay 30  
Serial delay      :          30
```

其他命令

打开处于 POLL 模式的变送器

使用 **OPEN** 命令可以连接到处于 POLL 模式的变送器。

OPEN [*地址*]
<cr>

其中

地址 = 变送器地址，范围为 0 … 255。

示例（POLL 模式下的目标变送器，地址为 5）：

```
open 5  
DMT143 5 line opened for operator commands
```

关闭到 POLL 模式的变送器的连接

CLOSE 命令会关闭与变送器的连接。

CLOSE<cr>

示例：

```
close  
line closed
```

配置报警 LED

使用 **ALARM** 命令可以配置报警 LED 功能。有关更多信息，请参见第 18 页的“报警 LED”一节。

ALARM [*LED*] [*报警*] [*水平*]
<cr>

其中

- LED** = 启用或禁用整个 LED 功能。允许的值：
ON (开) - 启用 LED 功能。
OFF (关) - 完全关闭 LED。
- 报警** = 启用或禁用露点报警。
 允许的值：
ON (开) - 启用露点报警。
OFF (关) - 关闭露点报警。
- 水平** = 一个露点温度，超过此温度时，报警 LED 将变为红色。
 当测量的露点温度低于此水平时，LED 将变为绿色。范围 -60... +60 ° C Tdf。

示例（显示当前设置）：

```
alarm ?
LED display      :      OFF
Alarm display    :      OFF
Setpoint Td(° C):  -10.00
```

示例（逐行更改值，按 Enter 可跳行）：

```
alarm
LED display      :      OFF      ? on
Alarm display    :      OFF      ? on
Setpoint Td(° C):  -10.00      ? -40
```

示例（将报警水平更改为 -40 ° C Tdf）：

```
alarm on on -40
LED display      :      ON
Alarm display    :      ON
Setpoint Td(° C):  -40.00
```

示例（仅关闭露点报警）：

```
alarm on off
LED display      :      ON
Alarm display    :      OFF
Setpoint Td(° C):  -40.00
```

示例（完全关闭 LED）：

```
alarm off
```

```
LED display      :      OFF
```

显示变送器正常运行时间

使用 **TIME** 命令可以显示变送器在上次重置或加电后运行了多长时间。

```
TIME<cr>
```

示例:

```
time  
Time           : 03:14:10
```

重置变送器

使用 **RESET** 命令可重置变送器。

```
RESET<cr>
```

在发出 **RESET** 命令后，变送器会重新启动，就好像刚刚加电一样。所有的变送器设置都会保留。变送器的串行线模式将设置为使用 **SMODE** 命令设置的模式。

恢复出厂设置

使用 **FRESTORE** 命令可以将变送器恢复到其出厂设置。所有的用户设置都将丢失。

```
FRESTORE<cr>
```

注意

在使用 **FRESTORE** 命令后，使用 **RESET** 命令重置变送器。

第 6 章

维护

本章提供 DMT143 基本维护所需的信息。

定期维护

清洁

变送器的主体可以用无绒湿布擦拭清洁。请勿将变送器浸入液体中，也勿使用清洁剂或溶液。

校准

DMT143 在出厂时已充分校准。推荐的校准时间间隔为 2 年。如果有理由相信设备不在指定的精度规格内，则应使用 DM 70 手持式露点仪进行现场检查。

如果现场检查表明 DMT143 不在其精度规格内，则联系 Vaisala 服务中心或您当地的 Vaisala 代表以调校 DMT143。

更换过滤器

如果过滤器受污染，应予以更换。新过滤器可从 Vaisala 订购，请参见第 69 页的“备用件和附件”一节。

小心

由于拆卸过滤器时容易损坏传感器，更换时务必小心谨慎。

小心

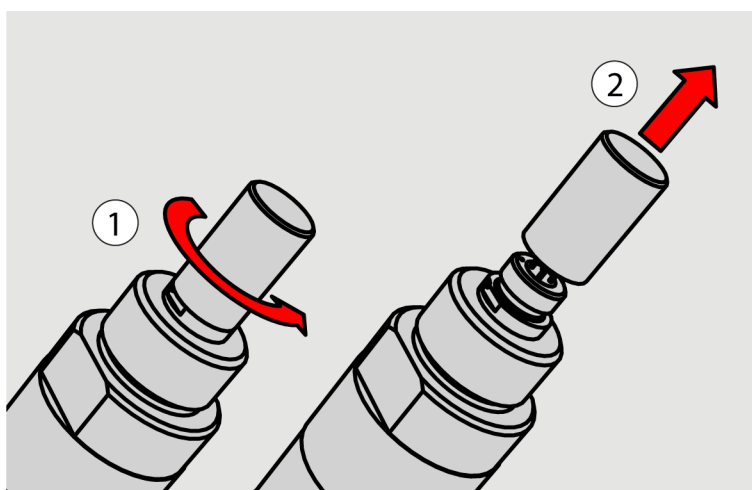
如果变送器安装在有一定压力的室内，在取出变送器之前始终要保证室内压力与环境压力相当。取下变送器进行维护时，请用带盖螺母盖住开口。这样，尽管未装变送器，但测量室仍为带压状态。

可以从 Vaisala 订购插头来连接 ISO 和 NPT 螺纹接头。

当替换过滤器时，请戴上干净的手套，以避免过滤器上沉积灰尘或油污。检查密封圈是否损坏（仅用于 ISO 螺纹），如果需要，则更换密封圈。

请按下列步骤更换过滤器：

1. 逆时针转动过滤器将其拧松。
2. 小心地直接拉出过滤器。请不要损坏传感器。



1203-045

图 22 卸下过滤器

3. 取出新过滤器，将其插入过滤器螺纹槽内。
4. 用 5 NM 的力矩以顺时针拧紧新过滤器。

用 DM70 手持式露点仪进行现场检查

Vaisala 建议使用以下设备进行现场检查：

- 充满电的 MI70 指示器（DM70 包装箱中的测量显示屏）。
- 适于目标测量环境和露点范围的已校准的基准探头。建议使用 DMP74B 探头来检查露点和温度测量精度。
- 您还需要一根连接电缆（Vaisala 订货代码：219980SP），以便将 DMT143 连接到 MI70 指示器。

注意

在下面的过程中，同时检查变送器和基准探头的读数。如果无法同时连接基准探头和 DMT143，则您还可以分别进行检查。

请进行下列检查：

1. 将基准探头和 DMT143 置于基准环境中。
2. 将基准探头和 DMT143 连接到 MI70 指示器：
 - 基准探头连接到端口 I
 - DMT143 连接到端口 II
3. 如果您已修改了 DMT143 串口设置，请先关闭另一个电源（如果正在使用，则断开“模拟”电缆连接），然后给 MI70 加电。注意，这会关闭变送器的电源，再次加电时会执行启动序列（请参见第 17 页的“DMT143 启动顺序”一节）。
4. 打开 MI70 指示器。在 MI70 指示器已加电的情况下，决不要连接或断开连接，否则会导致显示不正确的值。
5. 得到提示时，检查并调整环境设置。有关 DMP74B 探头的设置，请参见《DM70 用户手册》。
6. 禁用 MI70 指示器的 **Auto power off**（自动断电）功能，以防止该指示器在检查中途断电。请检查 **Settings**（设置）- **User Interface**（用户界面）菜单中的设置并根据需要进行更改。

7. MI70 一次可以显示三个参数。要比较 DMT143 和基准探头的读数，请从 MI70 的 **Display**（显示） - **Quantities and Units**（参数和单位）菜单中选择所需的参数。
从端口 I 和 II 选择相同参数以及显示两个端口之间的差异的 delta 参数。例如， $\Delta T_{d/f}$ 显示两个探头之间的露点的差异。

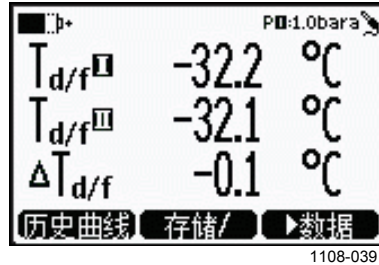


图 23 比较 MI70 上的露点读数

8. 在测量结果稳定后，检查读数之间的差异。这一差异将指明 DMT143 的大概偏离以及是否需要校准。读数差应不大于 DMT143 和基准探头的组合测量不确定性。
9. 记下结果并重复比较您要检查的每个参数。
10. 如果需要进行调校，请与 Vaisala 服务中心或您当地的 Vaisala 代表联系以调校 DMT143。

注意

将 MI70 指示器与 DMT143 一起使用时需要注意的事项：

- 如果在 MI70 指示器亮起时断开 DMT143 的连接，那么测量的参数仍会留在屏幕上，但不会显示测量结果。
- DMT143 测量的温度在 MI70 中显示为参数 **Ta**（而不是 T）。
- 变送器的信息将用英语显示，即使已将 MI70 设置为其他语言也是如此。

维修保养

小心

变送器主体内装有不可由用户维修的元件，因此设计成不能打开。打开变送器将导致质保失效。

如果您自己或在 Vaisala 技术支持部门的帮助下无法解决变送器存在的问题，请与 Vaisala 服务中心联系。在出现机械或电气故障的情况下，服务中心可能会为您更换新的变送器。

有关故障排除说明和 Vaisala 联系信息，请参见第 63 页的第 7 章“故障排除”。

第 7 章

故障排除

本章介绍常见问题及其可能的原因和解决措施，并提供技术支持的联系信息。

解决常见问题

有些问题只需重置变送器即可解决。通过断开电源或使用服务端口发出 **RESET** 命令即可重置变送器。

如果重置无济于事，并且问题与变送器软件或设置有关，则可以通过发出 **FRESTORE** 命令来还原变送器的出厂配置。如果您无法解决变送器存在的问题，请联系 Vaisala 技术支持部门。请参见第 65 页的“技术支持”一节。

表 11 故障排除表

问题	可能的原因和解决方案
变送器在串行线上输出星号“*****”，而不是测量数据	可能的原因：传感器损坏，电源电压不正确，测量环境不适当。 关闭并重新打开变送器电源或重置变送器，并查看问题是否仍存在。使用 ERRS 命令检查当前存在的错误。检查电源。
无法在 RS-485 线路上访问变送器。	可能的原因：配线错误、未知的串行设置、变送器处于 POLL 模式但地址未知。 检查配线。尝试按第 64 页的“未知串行设置”一节进行连接。发出 ?? 命令，以使变送器在 POLL 模式下进行响应。
模拟输出似乎卡住了，测量值不发生变化。	可能的原因：正在进行传感器诊断（自动校准或化学清除），存在功能故障。 使用 ERRS 命令检查当前活动的错误。等待诊断过程完成。
露点报警 LED 呈现红色，即使测量的露点并不高也是如此。	可能的原因：报警限制可能设置不正确，不适合您的应用场合。 使用串行线或 MI70 指示器进行检查并更正。

错误信息

变送器有一些错误代码，使用 **ERRS** 命令可以将它们显示在串行线上。请参见第 40 页的“显示当前活动的错误”一节。

表 12 错误信息

错误信息	可能的原因和解决方案
T MEAS error	DRYCAP [®] 传感器损坏或缺失。联系 Vaisala 服务中心。
F MEAS error	
Voltage error	电源电压超限。 检查并更正。
Voltage too low error	
Voltage too low for mA output	
Voltage is too low for V output	
Program flash check sum error	内部变送器错误。如果在重置和恢复出厂设置之后错误仍存在，请联系 Vaisala 服务中心。
Parameter flash check sum error	
INFOA check sum error	
SCOEFS check sum error	
CURRENT check sum error	

未知串行设置

如果您无法确定变送器的当前串行设置是什么，请通过下列步骤连接到变送器。此过程假设您具有 USB 服务电缆。

有关 USB 服务电缆和 PuTTY 终端应用程序的更多信息，请参见第 35 页的“串行通讯”一节。

1. 将 USB 服务电缆连接到您的 PC，但不要将其连接到变送器。
2. 启动终端应用程序，并使用 19200 8 N 1 的默认串行设置建立一个终端会话。
3. 将 USB 服务电缆插入变送器，并立即向串行线发送 # 字符：
#
4. 变送器的正常启动现在将被中断，此时可以使用默认的串行设置对变送器发出命令。
5. 现在可以通过发出 ? 命令来检查变送器的信息：
?

变送器当前存储的串行设置将显示出来，Baud P D S。

技术支持

有关技术问题，请通过电子邮件与 Vaisala 技术支持部门联系：
helpdesk@vaisala.com。请至少提供以下支持信息：

- 相应产品的名称和型号
- 产品的序列号
- 安装地点的名称和位置
- 可对问题提供更多信息的技术人员的姓名和联系信息。

产品退回

如果必须退回产品以进行维修，请参见 www.vaisala.com/returns。

有关 Vaisala 服务中心的联系信息，请参见
www.vaisala.com/servicecenters。

第 8 章

技术数据

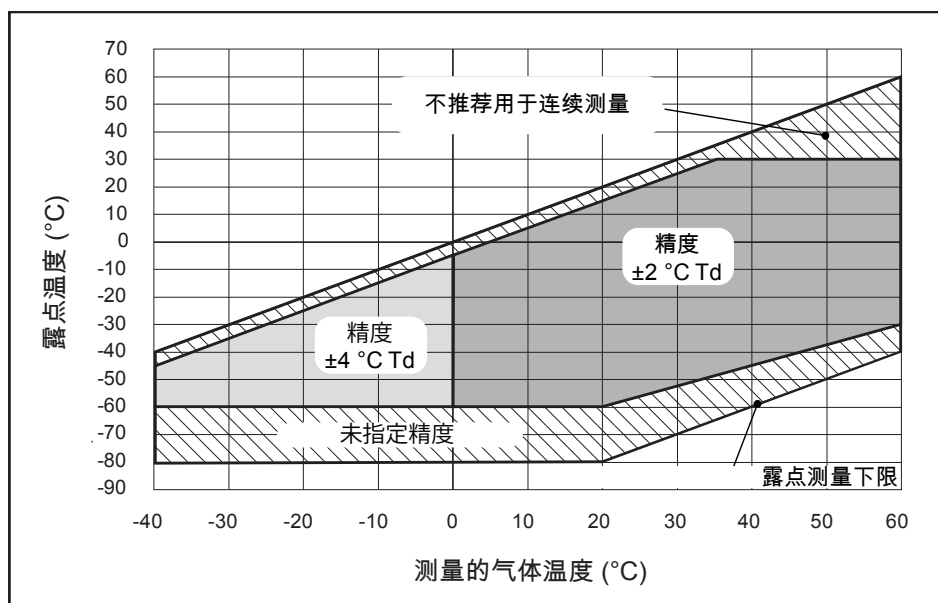
本章提供 DMT143 的技术数据。

规格

表 13 测量参数

参数	说明/值
露点温度	
测量范围（典型）	-60 ... +60 ° C (-76 ... +140 ° F) T _d *
模拟输出量程 选项 1 选项 2 选项 3	-80 ... +20 ° C (-112 ... +68 ° F) T _d -80 ... +20 ° C (-112 ... +68 ° F) T _d 环 境压力下的露点 自由量程
空气或 N ₂ 中的精度	±2 ° C (±3.6 ° F) T _d 请参见第 67 页上的图 24。
在 +20 ° C (+68 ° F) 和 1 巴压力下的 反应时间 63% [90%] -60 → -20 ° C T _d (-76 → -4 ° F T _d) -20 → -60 ° C T _d (-4 → -76 ° F T _d)	5 秒 [15 秒] 45 秒 [10 分钟]
PPM 体积浓度	
测量范围	10 ... 40 000 ppm（典型值）
+20 ° C (+68 ° F) 和 1 巴 压力下的精度	1 ppm + 读数的 20%

* 当露点低于 0 ° C (32 ° F) 时，变送器会输出霜点。



1202-126

图 24 露点精度与测量条件

表 14 操作环境

参数	说明/值
温度*	-40 ... +60 ° C (-40 ... +140 ° F)
相对湿度	0 ... 100 %
压力*	0 ... 50 bara (0 ... 725 psia)
所测气体	非腐蚀性气体
样气流速	对测量精度无影响

* 注意，当在温度低于 0 ° C 或压力超过 20 bara (290 psia) 的环境下进行测量时，需要的电源电压为 24 ...28 VDC。

表 15 输出

参数	说明/值
模拟输出 (可定量程)	4 ... 20 mA (三线) 0 ... 1 V/5 V 1 ... 5 V
电流输出分辨率	0.002 mA
电压输出分辨率	0.3 mV
典型温度依赖度	范围的 0.005%/ ° C
数字输出	RS-485, 非隔离 Vaisala 工业协议
接头	4 针 M8 (IEC 60947-5-2)

表 16 概述

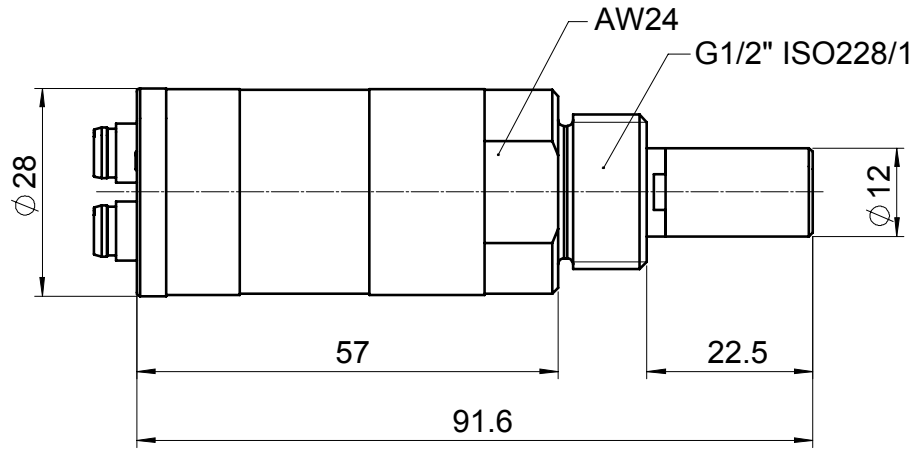
参数	说明/值
传感器	Vaisala DRYCAP® 180D
推荐的校准间隔 以确认指定的精度	2 年
工作电压 电流输出 电压输出 RS-485 在压力高于 20 bara (290 psia) 或 温度低于 0° C 的环境中	18 ... 28 VDC 12 ... 28 VDC 12 ... 28 VDC 24 ... 28 VDC
电源电流 常规测量期间 自检期间	最大 10 mA + 负载电流 最大 220 mA 脉冲
电流输出负载	最大 500 Ω
电压输出负载	最小 10 kΩ
外壳材料	不锈钢 (AISI316L)
传感器保护	不锈钢烧结过滤器
机械连接	ISO G1/2" 或 NPT □"
防护等级	IP66 (NEMA4)
储存温度范围	-40 ... +60 ° C (-40 ... +140 ° F)
重量 ISO G1/2" 螺纹版本 NPT 1/2" 螺纹版本	90 克 (3.2 盎司) 100 克 (3.5 盎司)
电磁兼容性	符合 EMC 标准 EN61326-1 测量、控制和实验室用电气设备电磁兼容性要求 (工业环境)。

备用件和附件

表 17 DMT143 的备用件和配件

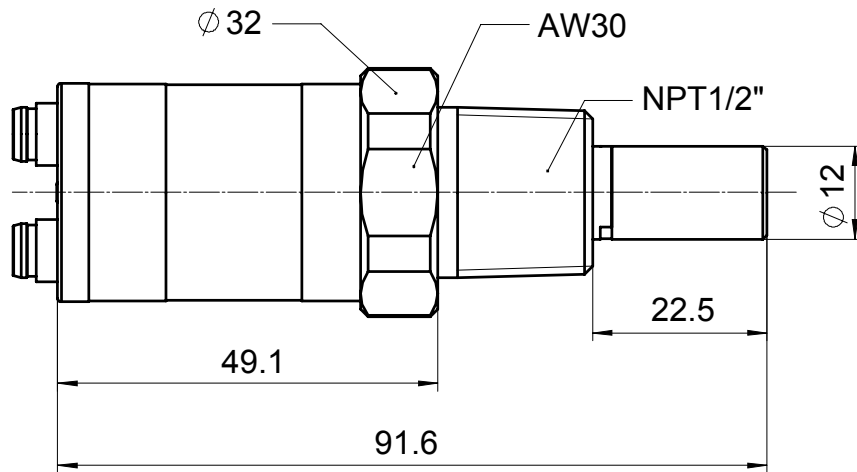
说明	订货代码
MI70 手持式指示器的连接电缆	219980SP
USB 服务电缆	219690
回路供电的外部显示屏, Nokeval 301	226476
回路供电的外部显示屏, Nokeval 302 (带报警继电器)	234759
安装法兰 ISO □	DM240FASP
烧结的过滤器	DRW010335SP
不锈钢过滤器	HM47453SP
安装螺母	MOUNTINGNUTSP
插头套件 (ISO 1/2")	218773
插头套件 (NPT 1/2")	222507
密封圈套件 (3 件)	221525SP
输出电缆	
0.3 米 (1.0 英尺) 屏蔽输出电缆 M8, 螺纹接头	HMP50Z032SP
3 米 (9.8 英尺) 屏蔽输出电缆 M8, 螺纹接头	HMP50Z300SP
5 米 (16.4 英尺) 屏蔽输出电缆 M8, 螺纹接头	HMP50Z500SP
10 米 (32.8 英尺) 屏蔽输出电缆 M8, 螺纹接头	HMP50Z1000SP
1.5 米 (4.9 英尺) 大功率 (电源) 电缆	225777SP
3 米 (9.8 英尺) 大功率 (电源) 电缆	225229SP
采样单元	
采样单元	DMT242SC
带 1/4" 凸式套管 Swagelok 接头的采样单元	DMT242SC2
带快装接头和放气螺钉的采样单元	DSC74SP
双压采样单元	DSC74BSP
带螺旋管的双压采样单元	DSC74CSP
采样单元使用的独立冷却/通风螺旋管	DMCOILSP

尺寸（以毫米表示）



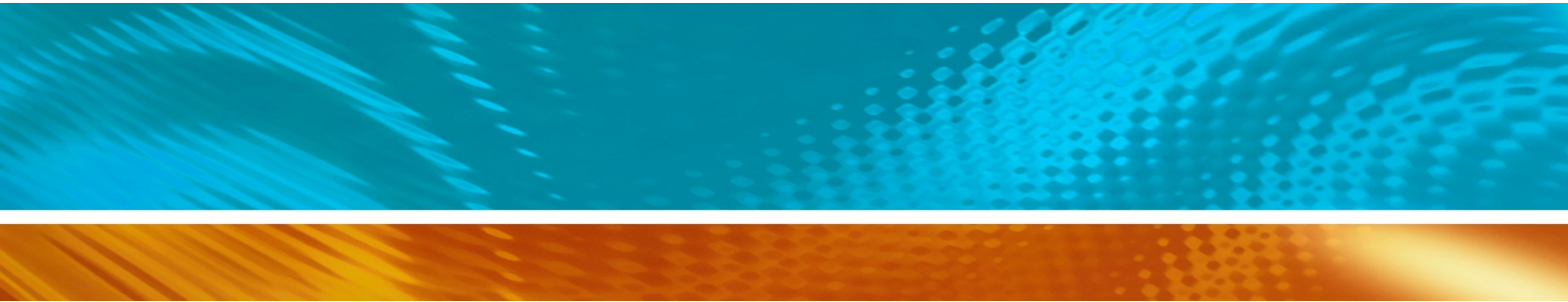
1202-130

图 25 DMT143 尺寸 - 带 ISO 螺纹的型号



1202-131

图 26 DMT143 尺寸 - 带 NPT 螺纹的型号



cn.vaisala.com

