

MQ-4 天然气检测用半导体气敏元件

MQ-4气体传感器所使用的气敏材料是在清洁空气中电导率较低的二氧化锡(SnO₂)。当传感器所处环境中存在可燃气体时,传感器的电导率随空气中可燃气体浓度的增加而增大。使用简单的电路即可将电导率的变化转换为与该气体浓度相对应的输出信号。

MQ-4气体传感器对甲烷的灵敏度高,对丙烷、丁烷也有较好的灵敏度。这种传感器可检测多种可燃性气体,特别是天然气,是一款适合多种应用的低成本传感器。

特点

- *在较宽的浓度范围内对可燃气体有良好的灵敏度
- *对甲烷的灵敏度较高
- *长寿命、低成本
- *简单的驱动电路即可

应用

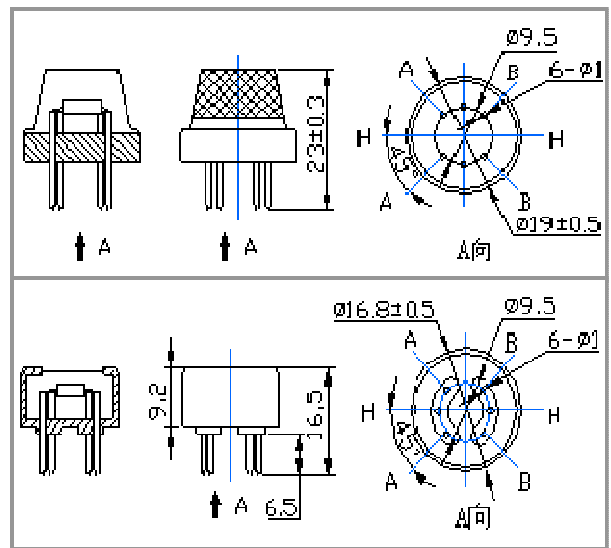
- *家庭用气体泄漏报警器
- *工业用可燃气体报警器
- *便携式气体检测器

技术指标

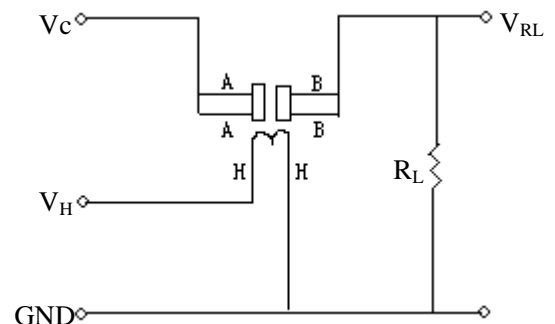
产品型号		MQ-4
产品类型		半导体气敏元件
标准封装		胶木(黑胶木)
检测气体		甲烷
检测浓度		300-10000ppm(甲烷)
标准 电路 条件	回路电压	$V_c \leq 24V$ DC
	加热电压	$V_H = 5.0V \pm 0.2V$ AC或DC
	负载电阻	可调
标准 测试 条件 下气 敏元 件特 性	加热电阻	$R_H = 30\Omega \pm 3\Omega$ (室温)
	加热功耗	$P_H \leq 900mW$
	敏感体表 面电阻	$R_s = 2K\Omega - 20K\Omega$ (in 5000ppm CH ₄)
灵敏度	灵敏度	$S = R_s(\text{in air}) / R_s(5000\text{ppm甲烷}) \geq 5$
	浓度斜率	$\alpha \leq 0.6 (R_{5000\text{ppm}} / R_{3000\text{ppm}} \text{CH}_4)$
标 准 测 试 条 件	温度、湿度	20°C ± 2°C; 65% ± 5%RH
	标准测试电路	$V_c: 5.0V \pm 0.1V$ $V_H: 5.0V \pm 0.1V$
	预热时间	不少于48小时

敏感体功耗(P_s)值可用计算下式: $P_s = V_c^2 \times R_s / (R_s + R_L)^2$
传感器电阻(R_s),可用下式计算: $R_s = (V_c / V_{RL} - 1) \times R_L$

元件外形结构



基本测试回路



上图是传感器的基本测试电路。该传感器需要施加2个电压:加热器电压(V_H)和测试电压(V_C)。其中 V_H 用于为传感器提供特定的工作温度。 V_C 则是用于测定与传感器串联的负载电阻(R_L)上的电压(V_{RL})。这种传感器具有轻微的极性, V_C 需用直流电源。在满足传感器电性能要求的前提下, V_C 和 V_H 可以共用同一个电源电路。为更好利用传感器的性能,需要选择恰当的 R_L 值。

灵敏度特性

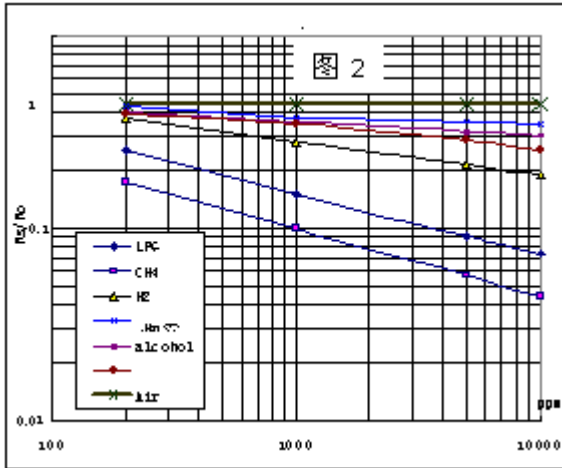


图1 传感器典型的灵敏度特性曲线

图中纵坐标为传感器的电阻比 (R_s/R_o)，横坐标为气体浓度。 R_s 表示传感器在不同浓度气体中的电阻值， R_o 表示传感器在洁净空气中的电阻值。图中所有测试都是在标准试验条件下完成的。

注:对烟雾的灵敏度是在8立方米的房间里燃10只香烟，其输出相当于200ppm的甲烷。

温/湿度的影响

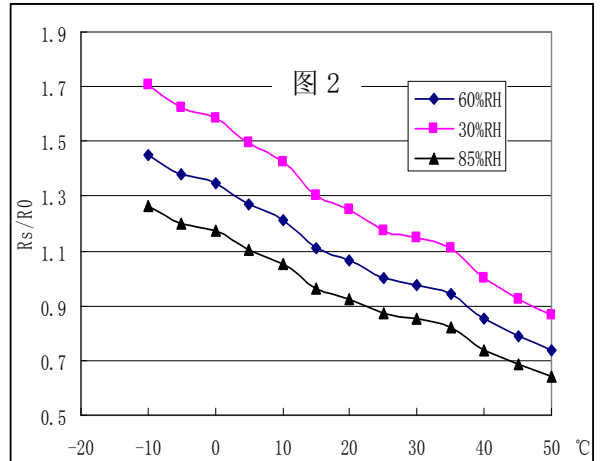
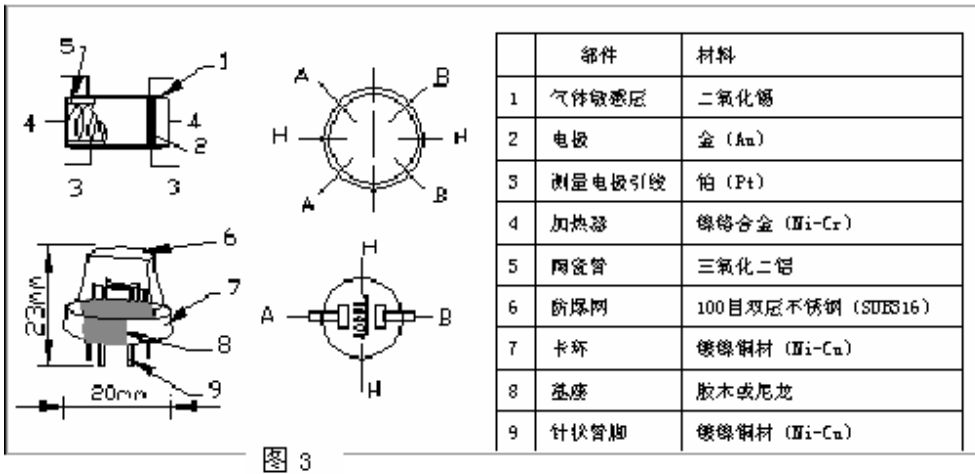


图2 传感器典型的温度、湿度特性曲线

图中纵坐标是传感器的电阻比 (R_s/R_o)。 R_s 表示在含1000ppm甲烷、不同温/湿度下传感器的电阻值。 R_o 表示在1000ppm甲烷、20°C/65%RH环境条件下传感器的电阻值。

元件内部构造



MQ-4 气敏元件的内部构造如图 3 所示，由微型 Al_2O_3 陶瓷管、 SnO_2 敏感层，测量电极和加热器构成的敏感元件固定在塑料或不锈钢制成的腔体内，加热器为气敏元件提供了必要的工作条件。封装好的气敏元件有 6 只针状管脚，其中 4 个用于信号取出，2 个用于提供加热电流。

使用注意事项

1 必须避免的情况

1.1 暴露于有机硅蒸气中

如果传感器的表面吸附了有机硅蒸气，传感器的敏感材料会被包裹住，抑制传感器的敏感性，并且不可恢复。传感器要避免暴露其在硅粘接剂、发胶、硅橡胶、腻子或其它含硅塑料添加剂可能存在的地方。

1.2 高腐蚀性的环境

传感器暴露在高浓度的腐蚀性气体（如 H_2S , SO_x , Cl_2 , HCl 等）中，不仅会引起加热材料及传感器引线的腐蚀或破坏，并会引起敏感材料性能发生不可逆的改变。

1.3 碱、碱金属盐、卤素的污染

以诚为本、信守承诺

创造完美、服务社会

传感器被碱金属尤其是盐水喷雾污染后，若暴露在卤素，如氟中，也会引起性能劣变。

1.4 接触到水

溅上水或浸到水中会造成敏感特性下降。

1.5 结冰

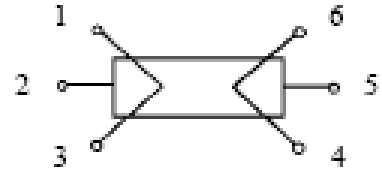
水在敏感元件表面结冰会导致敏感材料碎裂而丧失敏感特性。

1.6 施加电压过高

如果给敏感元件或加热器施加的电压高于规定值，即使传感器没有受到物理损坏或破坏，也会造成引线和/或加热器损坏，并引起传感器敏感特性下降。

1.7 电压加错管脚（仅限于旁热式系列）

对 6 脚型的传感器，如果电压加在 1、3 或 4、6 管脚会导致引线断线，加在 2、4 管脚上则取不到信号。



2 尽可能避免的情况

2.1 凝结水

在室内使用条件下，轻微凝结水会对传感器性能会产生轻微影响。但是，如果水凝结在敏感元件表面并保持一段时间，传感器特性则会下降。

2.2 处于高浓度气体中

无论传感器是否通电，在高浓度气体中长期放置，都会影响传感器特性。

2.3 长期贮存

传感器在不通电情况下长时间贮存，其电阻会产生可逆性漂移，这种漂移与贮存环境有关。传感器应贮存在有清洁空气不含硅胶的密封袋中。经长期不通电贮存的传感器，在使用前需要长时间通电以使其达到稳定。

2.4 长期暴露在极端环境中

无论传感器是否通电，长时间暴露在极端条件下，如高湿、高温、或高污染等极端条件，传感器性能将受到严重影响。

2.5 振动

频繁、过度振动会导致敏感元件引线产生共振而断裂。在运输途中及组装线上使用气动改锥/超声波焊接机会产生这种振动。

2.6 冲击

如果传感器受到强烈冲击会导致其引线断线。

2.7 使用

对传感器来说手工焊接是最理想的焊接方式。使用波峰焊是应满足以下条件：

2.7.1 助焊剂：含氯最少的松香助焊剂

2.7.2 速度：（1-2）米/分钟

2.7.3 预热温度：（100±20）℃

2.7.4 焊接温度：（250±10）℃

2.7.5 1 次通过波峰焊机

违反上述使用条件将使传感器特性下降。

注：如果说明书版本发生变动，本公司不另行通知。

郑州炜盛电子科技有限公司

地址：郑州市高新技术开发区金梭路 299 号

邮编：450001

电话：0371-60932955/60932966/60932977

传真：0371-60932988

E-mail:winsensor@163.com

版本：1.1