

标准产品名称：【飞马开放柜台】

英文名称：Femas Integrated Platform

简称：飞马开放柜台

飞马开放柜台 白皮书



上海金融期货信息技术有限公司
Shanghai Financial Futures Information Technology Co., Ltd

产品介绍

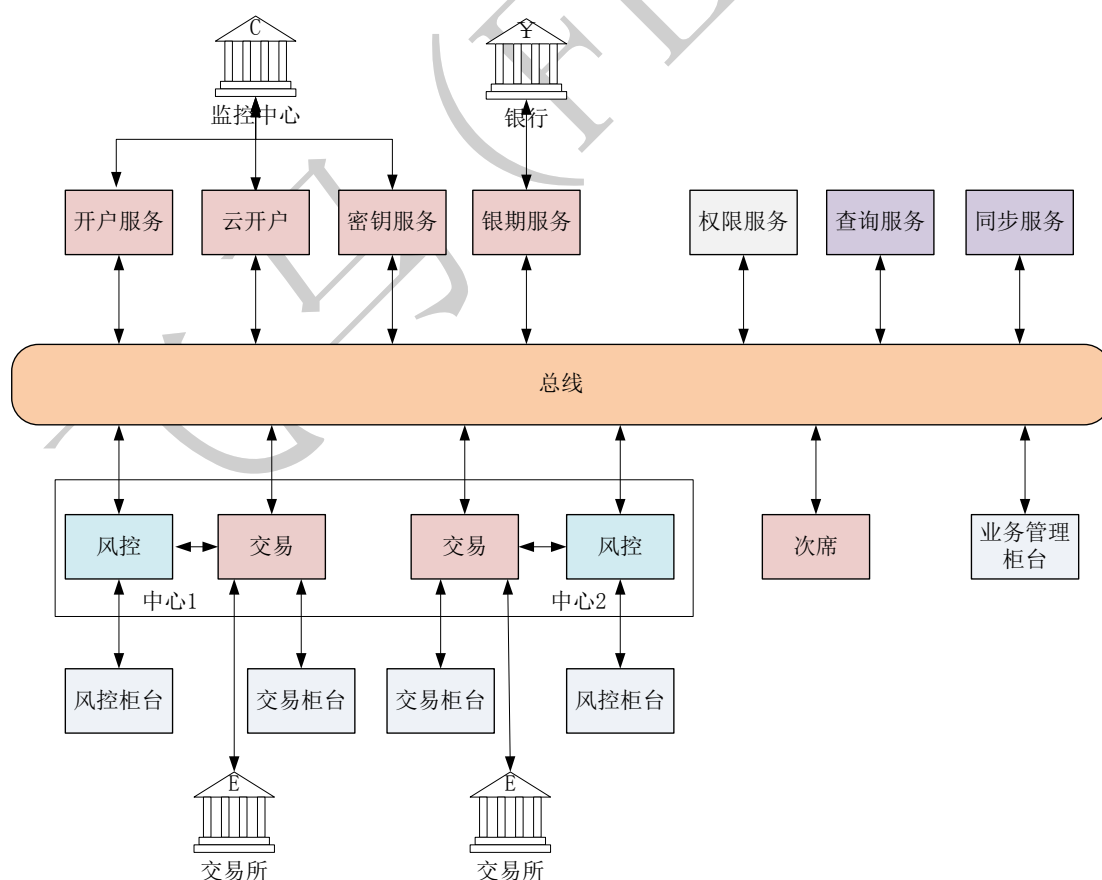
飞马开放柜台是集账户系统、资金管理系统、清算系统、交易系统、风控系统、开户系统、银期系统为一体的松耦合开放式柜台解决方案。

产品架构

系统采用面向服务的架构 (SOA) 设计，将业务分解为相互连接的，可重复的服务，以更迅速的、更可靠、更具重用性地重构整个业务系统。

服务通过企业服务总线 (ESB) 连接，对外提供开放的接入 API。

平台化、去中心化的设计，保证各服务子系统的独立性和扩展性，如下图：



- 交易终端：投资者下单终端，可使用飞马交易终端或经认证的第三方交易终端。
- 银期服务：和银行连接，为客户提供实时电子出入金服务。
- 开户服务：连接监控中心，为客户提供云开户和统一开户服务。
- 交易系统：处理报单、撤单等请求，并将从交易所端返回的应答和回报返回给客户。
- 风控系统：实时监控客户风险，提供强撤、强平等风控手段。
- 结算系统：对客户进行每日无负债结算。

适用范围

飞马开放柜台系统适用于期货公司为其客户提供开户、出入金、交易、行情、结算服务及期货公司管理人员对客户进行日常业务管理。

产品特点

1、架构开放

支持《期货公司柜台系统数据接口规范》，提供总线API，支持其他供应商应用（交易、风控、账户等）的便捷接入

2、交易稳定

支持交易中心“一键切换”，支持多席位多报盘负载均衡，支持VIP客户使用指定报盘，支持精确历史反演

3、四分清算

采用内存清算，实现分交易所、分产品、分客户、分时段清算

4、高效风控

采用新型内存数据库，实现多线程读写，风控系统规则引擎支持灵活扩展，满足期货公司复杂的预警规则设置需求

5、安全可靠

采用冗余架构，多中心双活，统一权限认证

6、监控完备

数据化、图形化界面展示系统软硬件运行情况，极大提升了系统的易维护性和可用性，方便运维管理。

主要功能

模块	主要功能特性
交易	<ul style="list-style-type: none">● 支持多中心切换● 支持二级前置● 转发报单和回报
风控	<ul style="list-style-type: none">● 实时监控● 风险通知● 强平强撤● 压力测试
结算	<ul style="list-style-type: none">● 灵活的费率体系● 分交易所清算● 丰富的管理功能
开户	<ul style="list-style-type: none">● 投资者开户● 适当性管理● 档案管理
银期	<ul style="list-style-type: none">● 客户出入金● 结售汇

产品性能

各主机配置如下：

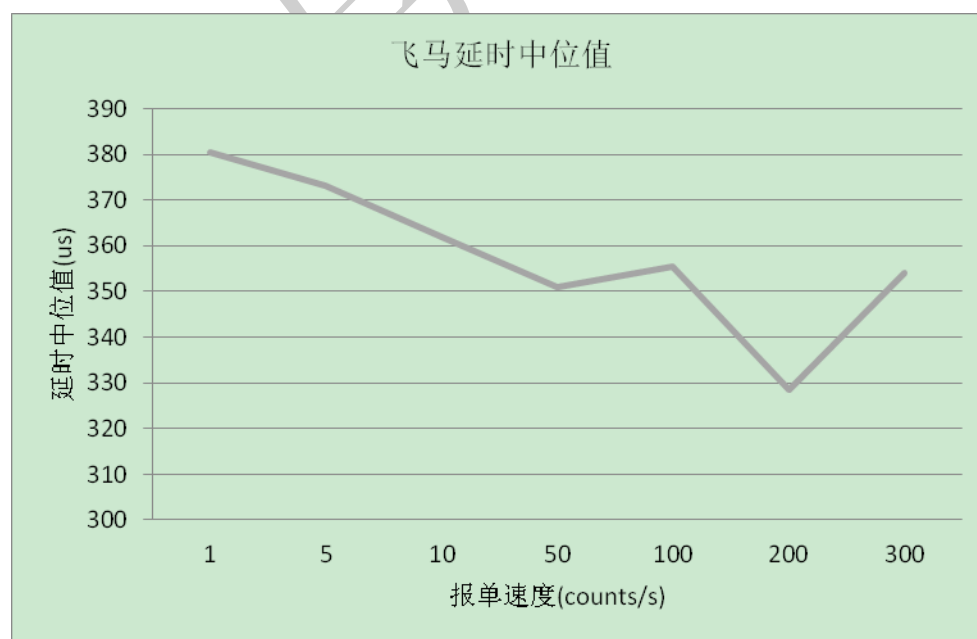
主机名	型号	操作系统	处理器	内存	IP
Usfront1&Usfront3&Usquery1&Qryfront1&Ustinit&Mstinit&Mdkernel1&Mdfront1&Fmarb&Fmcompositor1&Exmanager_cffex1&Exmonitor&cfmmcmanager	DELL R730	RHEL6.3	24*Intel(R) Xeon(R) CPU E5-2643 v3 @ 3.40GHz	128GB (8G)	172.31.197.4
Uskernel2&exmanager_cffex2	DELL R730	RHEL6.3		128GB (8G)	172.31.197.5
交易系统	DELL R730	RHEL6.3		128GB (8G)	172.31.197.6

内存数据库设置:

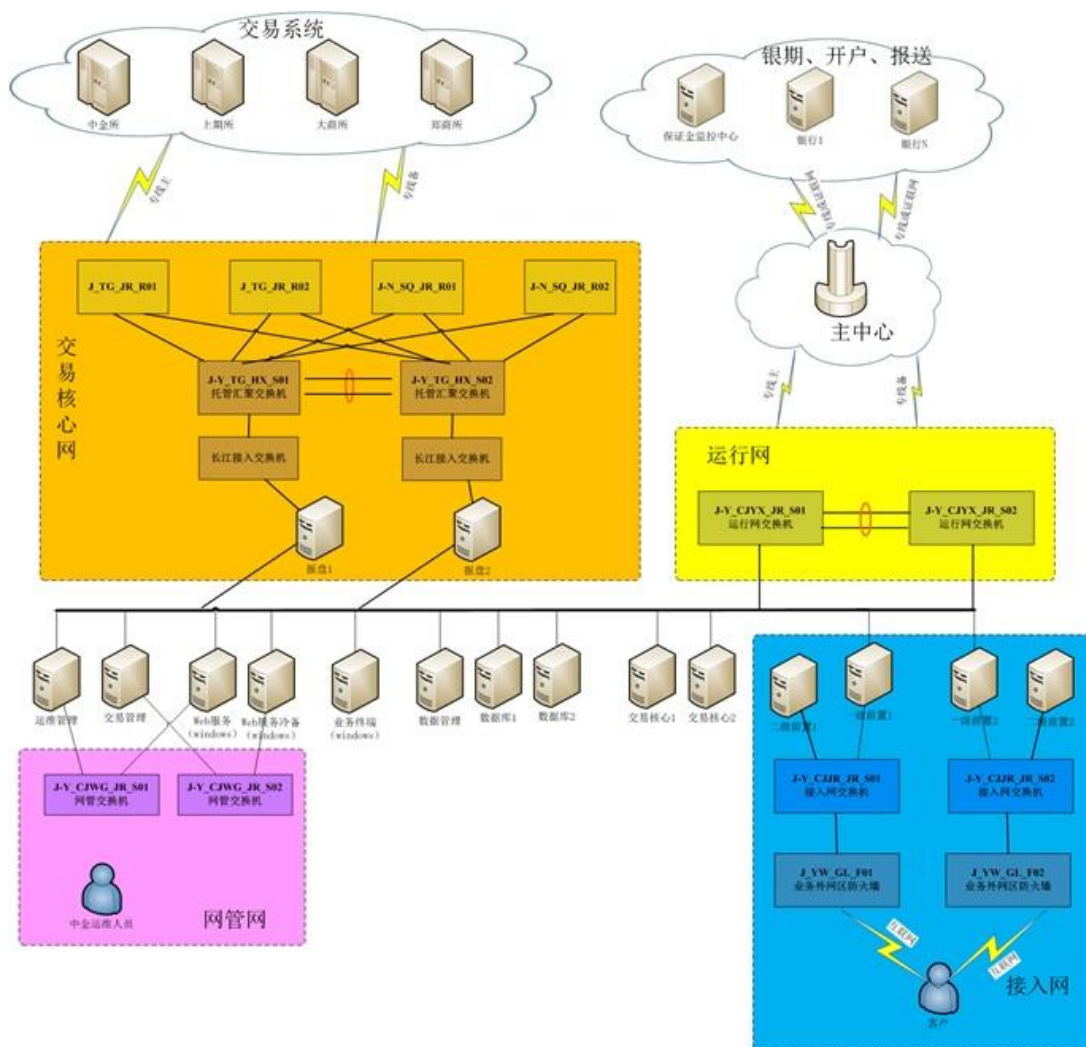
主机	内存数据库大小
uskernel	4G
usquery	4G

设置报单速度1, 5, 10, 50, 100, 200, 300, 400, 500, 1000测试订单延时以及前置资源利用率, 此时只启动一个前置以及1个中金所报盘机。

以某一报单速度进行报单, 同时采集日志以及监控主机运行状况, 最后进行分析汇总。



产品环境



	硬件要求	软件要求
交易核心	CPU: 8 核, 3.5GHz 内存: 64G 以上 硬盘: 剩余空间 100G 以上 网卡: 块	RedHat Linux6.3
报盘、前置	CPU: 4 核, 2GHz 内存: 32G 以上 硬盘: 剩余空间 100G 以上 网卡: 块	RedHat Linux6.3, Oracle 11.2g
交易管理、数据管理、运维管理、Web 服务、数据库服务器	CPU: 4 核, 2GHz 内存: 32G 以上 硬盘: 剩余空间 100G 以上	RedHat Linux6.3, Oracle 11.2g

管理终端	网卡: 4 块 CPU: 单核, 2GHz 以上 内存: 4G 硬盘: 剩余空间 100G 以上 屏幕: 分辨率 1280*768 以上	Win7/8/10, .Net Framework4.0
------	--	---------------------------------

文华 (FEMAS)