



AK28 HD 遥控器用户手册

感谢您购买我司产品，为了让无人机飞行作业更加高效便捷稳定，AK28 HD 再次突破技术难题，打造 iUAV OS 无人机定制安卓系统，集成远距离 1080P 图数一体。并以工业三防级别设计量产，为恶劣的作业环境保驾护航。数字图传将机载 FPV 视频传输到 iUAV OS 系统，利用强大的应用处理能力进行智能图像处理识别，起到辅助飞行操控的作用，同时可持续升级的 AI 智能引擎系统将可开拓更多潜力，完善的无人机遥控通讯设备软硬件集成系统结合 SDK 为未来拓展应用提供无限可能。在使用之前，请您根据需要查阅用户手册或者访问思翼科技官方网站 (www.siyi.biz) 上与本系统相关的专题页面。您也可以直接电话咨询思翼科技售后服务热线(400 8382918)或邮件询问技术支持(support@siyi.biz)。

目录

1 产品介绍	1
1.1 产品特性.....	1
1.2 地面端开关、接口示意图.....	3
1.3 天空端接口示意图.....	3
1.4 开关、按键与通道.....	4
1.5 技术参数.....	5
1.6 AK28 HD 连接图.....	7
2 使用前	8
2.1 飞行安全.....	8
2.2 遥控器充电.....	10
2.3 指示灯示意.....	12
2.4 天线安装、使用参考图.....	13
3 遥控器（地面端）	15
3.1 通道设置.....	15
3.2 数传设置.....	16
3.3 系统设置.....	17
3.4 模型设置（一键配置参数）	18
3.5 失控保护.....	19
3.6 遥控接力（主副控功能）	20
4 天空端	22
4.1 数传如何连接.....	22
4.2 支持飞控.....	22

4.3 接口定义.....	22
5 数传.....	23
5.1 通过 USB 连接地面站.....	23
5.2 通过蓝牙连接地面站.....	23
6 图传.....	24
6.1 使用 HDMI 相机连接方法.....	24
6.2 使用网口相机连接图像.....	25
6.3 设备参数.....	25
6.4 无法显示视频图像的解决方法.....	26
7 安卓系统.....	28
7.1 截屏.....	28
7.2 APP 下载.....	28
7.3 如何下载 APP 和导入文件（以下两种方法均可达到目的）.....	28
8 固件升级.....	29
8.1 升级步骤.....	29
8.2 如何无线升级接收机.....	31
9 关于保修.....	33
9.1 返修流程.....	33
9.2 保修政策.....	34

1 产品介绍

1.1 产品特性

iUAV OS 无人机定制系统

iUAV OS 是基于 Android 结合无人机用户使用习惯需求深度优化和改良的操作系统，它所追求的稳定、快捷、高效与安卓遥控、数字图传硬件的设计内外呼应、相得益彰，都会让你在日常飞行使用中更佳便携、高效。配合图数一体以及完善的硬件接口提供 SDK 二次开发拓展更多功能、为后续升级增加了无限可能。

1080P 数字高清图传

AK28 HD 集成数字图传系统，支持 HDMI、网口两种视频源输入，支持更多相机、云台、吊舱等视频设备，内置 HD FPV APP 支持视频悬浮窗功能，可在任意地面站 APP 显示图像，支持视频窗口任意大小缩放，支持原版 QGroundControl 视频显示功能，开放视频 SDK 进行视频集成开发。

超远传输距离

使用全新远距离图像传输系统，搭配最新抗干扰射频算法，让图像遥控距离远达 5km, 让您在飞行作业中无需担忧飞行距离，探索更广阔的空间。

*该距离结果是在室外空旷无干扰情况下所测试的数据

工业设备级防护

无人机在户外作业条件恶劣，AK28 HD 在机身、控制开关、各外设接口处均做防尘、防水溅等保护措施，确保设备在恶劣环境中稳定流畅运行。

高亮高清显示屏

7 寸高亮高清显示屏，在强光环境下依然清晰查看实时显示信息。

可拆卸高性能锂电池

iPhone 华为手机级别高性能锂电池，低内阻、6 小时长续航、稳定的电池曲线，为 iUAV OS 系统工作提供稳定电源，并可快速更换电池，保证持续作业。

追求完美的工业设计、彰显品质内涵

惊艳、沉稳的不同配色方案，金属质感的面板，可搭配不同的无人机，彰显品质内涵，并加上自主品牌的 LOGO，助力提升无人机整机品牌影响力。

14 通道高速响应

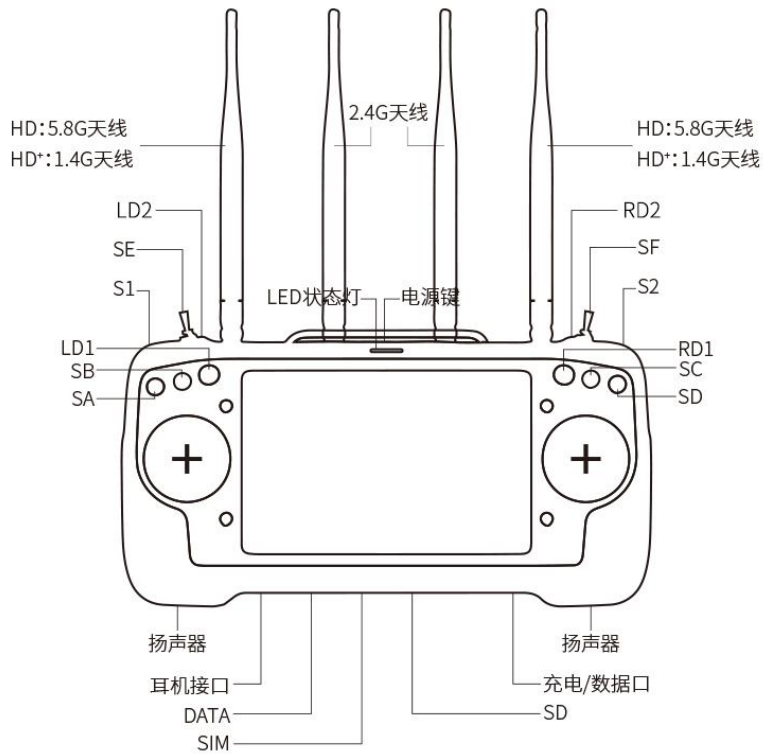
AK28 HD 配备丰富的按键类型，支持市场主流无人机的所有操控需求。

* 5 毫秒高速响应模式。

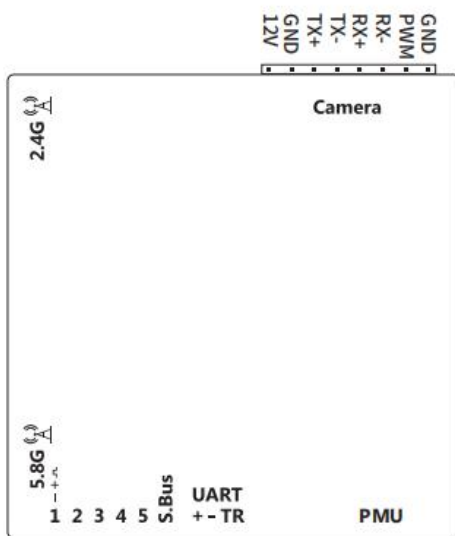
多种输出信号、接口配置

16 通道 SBUS，5 通道 PWM；支持 UART、CAN 连接飞控。*CAN 为选配

1.2 地面端开关、接口示意图



1.3 天空端接口示意图



天空端接口定义

Camre:网络接口

UART接口:数传接口

S.Bus:S.Bus信号输出接口

1-5:1-5pwm输出接口

PMU:电源接口

1.4 开关、按键与通道

Ak28 HD 遥控器拥有共 16 个通道，每个通道均由 1 个独立开关控制。

AK28 HD 遥控器通道定义与开关分布

通道序号	开关名称
1	副翼摇杆
2	升降摇杆（美国手）
3	油门摇杆（美国手）
4	方向摇杆
5	三档开关 SA
6	三档开关 SB
7	三档开关 SC
8	三档开关 SD
9	三档开关 SE
10	三档开关 SF
11	旋钮开关 LD1
12	旋钮开关 RD1
13	自复位开关 S1
14	自复位开关 S2
15	自回中拨轮 LD2
16	自回中拨轮 RD2

Ak28 HD 遥控器支持自定义通道映射，请参考本手册“思翼调参 APP” 章节。

1.5 技术参数

整体性能

最大通信距离（无干扰、无阻挡）	5Km
工作频率（遥控数传链路）	2.400-2.483 GHz
工作频率（图传链路）	HD : 5.180-5.240 GHz
通道数量	16 通道
支持机型	植保机/多旋翼/固定翼/滑翔机/直升机
数传支持的飞控	开源飞控 PIX、APM 等、博鹰 PALADIN V2、拓攻 T1-A、无距 THEONE - A、一飞、极翼 K3A K++、微克智飞、常锋

遥控器（地面端）

显示设备	7 英寸、Android 系统，系统内存 2G RAM + 16G ROM
机身尺寸（不含天线、把手）	308 x 148 x 72mm
重量	1330g
电池环境温度	0°C ~ 55°C
电池	13000 mAh 锂电池 1S 3.7V
工作功率	200mw
充电时间	*标配 5V 2A 充电器 充电时间约 8H *选配多路快充充电时间约 4-5H 支持同时充 3 块电池
作业续航	*AK28 HD > 6H *此结果在 55° 高温环境、图传数传通讯工作、屏幕亮度最大情况下得到的结果

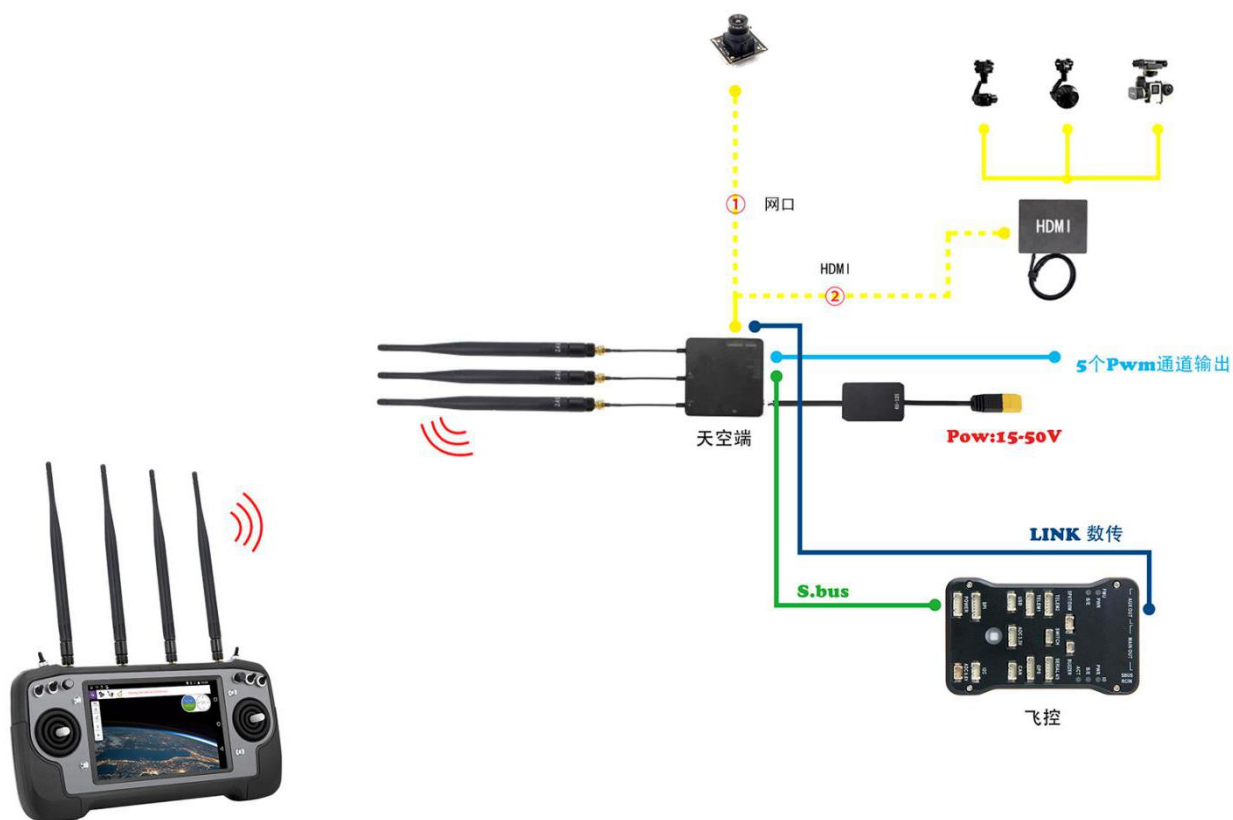
天空端

信号输出	16 通道 S. Bus、5 通道 PWM
数传连接飞控接口	UART、CAN（选配）
视频信号输入	网口、HDMI（需选配 HDMI 扩展模块）
尺寸（不含天线）	61 x60 x 21mm
重量（不含天线）	82g
天线增益	5dBi
工作电压	15-50V
工作环境温度	-10°C至 55°C

HDMI 转接模块

相机接口	标准 HDMI、Mini HDMI、Micro HDMI *出货标配 Micro HDMI
输入接口	Micro HDMI
天空端图传尺寸（不含天线）	82mm*65mm*17mm
重量	62g
工作环境温度	-10°C至 55°C

1.6 AK28 HD 连接图



2 使用前

2.1 飞行安全

AK28 HD 遥控接收系统为专业应用场景设计制造，需要操作人员具备一定的基本技能，请务必小心使用。任何针对本产品的不安全、不负责任的操作都有可能造成产品损坏，引起使用者或他人的经济损失甚至人身伤害。未成年人使用本产品时须有专业人士在场监督指导。未经思翼科技允许，禁止擅自拆卸或改装本产品。针对本产品的安全使用和维护方法，在本手册中均有列出。请在使用前仔细阅读本手册，严格按照其指示操作并参考注意事项，以防因不当操作造成意外。

为了共同维护飞行安全并让您更好地发挥本产品的特性，请留意以下事项：

🚫 禁止事项 ⚠️ 必须执行

- 🚫 禁止使用遥控器在人群密集的地方（广场、公园等），障碍物较多的地方（街道、停车场等），有强磁场或信号干扰源的地方（高压线、高铁沿线、雷达站等）或其他可能引起经济损失乃至人身伤害的区域操控飞行器。
- 🚫 在飞行过程中绝对不要握住遥控器天线或以其他形式阻挡信号传输。
- 🚫 在飞行过程中，避免将天线的末端指向飞行器的方向。
- 🚫 疲惫、醉酒或者生病等身体状态不佳时禁止操作飞行器。
- 🚫 下雨、强风和夜间环境下禁止操作飞行器。
- 🚫 飞行器在飞行中或飞行器发动机、电机仍在运转时禁止关闭遥控器电源。
- ⚠️ 为了飞行安全，请在操作飞行器时保持飞行器在视野范围内。
- ⚠️ 操作飞行器飞行时，请务必从遥控器参数设置页面返回至系统主页面。
- ⚠️ 操作飞行器飞行前，请务必检查遥控器和接收机电量。
- ⚠️ 在飞行结束后，先关闭飞行器电源，再关闭遥控器电源。
- ⚠️ 在对遥控器进行设置调整时，请务必关闭飞行器发动机并拔掉电机配线，以防意外启动。
- ⚠️ 操作飞行器进行首次飞行前，请务必在遥控器上预先设置好失控保护功能。
- ⚠️ 操作飞行器飞行前，先开启遥控器电源并保持油门在最低位，再开启飞行器电源。
- ⚠️ 安装固定天空端时请避开与无人机 GPS 安装在一起，以免产生干扰建议安装距离大于 20CM 以上。

2.2 遥控器充电

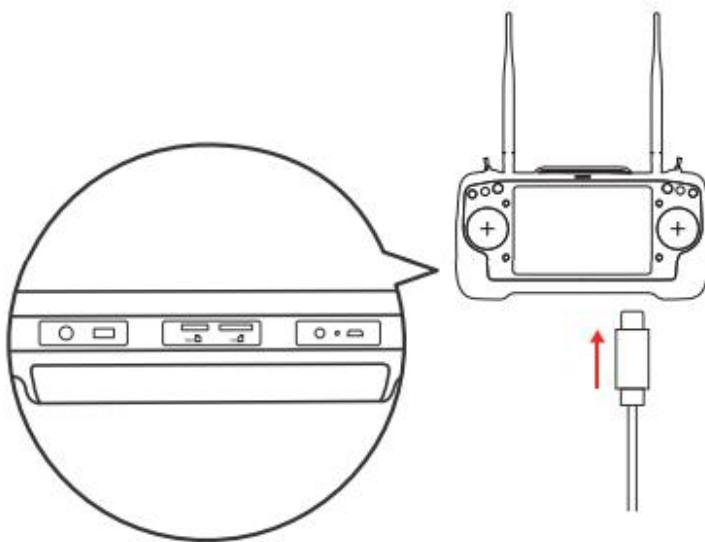
如何开机：长按遥控器电源开关 3s 遥控器开机。

如何为 AK28 HD 充电：

1. 关机充电：使用 USB 线连接至 AK28 HD 的 Micro-USB 端口，若观察到充电指示灯红灯常亮，表示正在充电；等到充电指示灯绿灯常亮，则表示充电完成。

充电电流不能超过 2A，否则可能会引起电池损坏。

2. 开机充电：使用 OTG USB 线连接至 AK28 HD 的 Micro-USB 端口（此时主界面会弹窗提醒：“已插入 USB，是否断开图数链路，开启充电或文件传输功能”，请点击确定，若观察到充电指示灯红灯常亮并且状态栏电池图标出现闪电图标表明正在充电；等到充电指示灯绿灯常亮，则表示充电完成。充电电流不能超过 2A，否则可能会引起电池损坏。



充电指示灯状态

关机状态：

● (红灯常亮) 正在充电

● (绿灯常亮) 充电完成

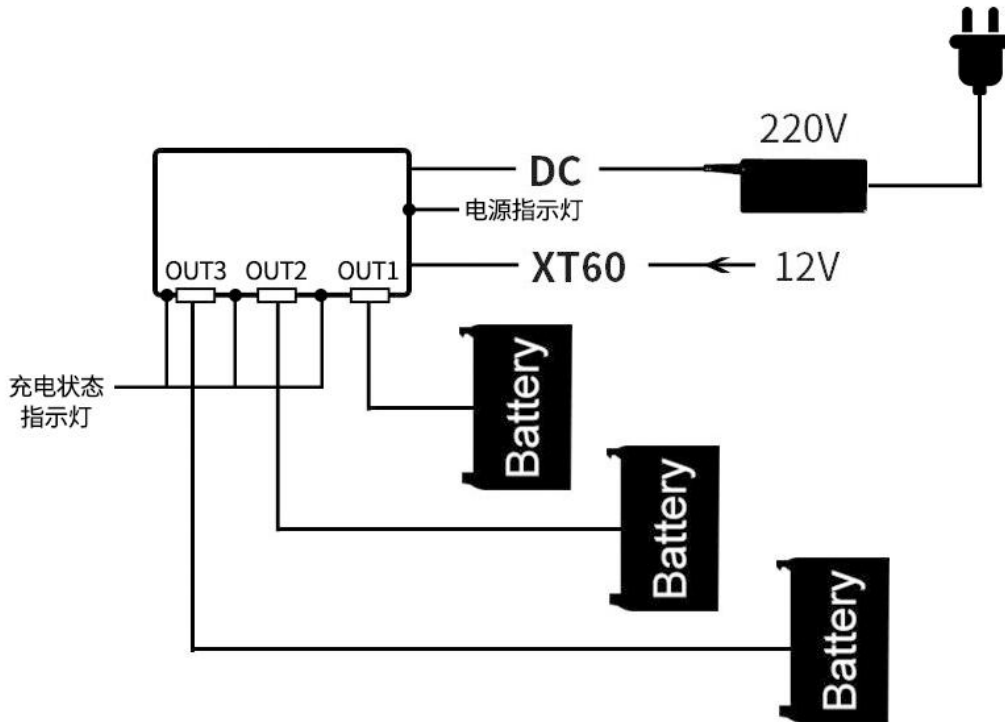
开机状态：

● (黄灯常亮) 正在充电

● (绿灯常亮) 充电完成

如何使用多路快充充电：

多路快充支持 3 路同时充电, 约 4 小时可同时充满 大大提高了充电效率为您外场作业提供更高的效率



使用方法：

- 1、将适配器接入 220V 连接至电源插排中, 另一端 DC 插头连接至多路快充模块。
- 2、将电池充电头连接至电池, 黄色灯表示电池正在充电中, 绿灯表示充电完成。

! 外场充电可使用车载点烟器电源, 接入 XT60 接口, 为保护汽车电路使用 XT60 接口供电时, 充电输出口仅 OUT1 可以进行充电 (out1 充电时电压 12v 电流约 1.5A)。

电源指示灯定义：

● 使用 DC 供电 ● 使用 XT60 供电 ● 使用 DC、XT60 同时供电

充电状态指示灯定义：

● 充电中 ● 充电完成

2.3 指示灯示意

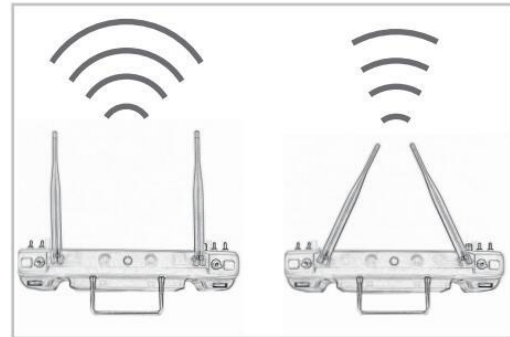
遥控器正面 L E D 指示灯分三种颜色和不同频率闪烁来表示不同的含义。

LED指示灯示意

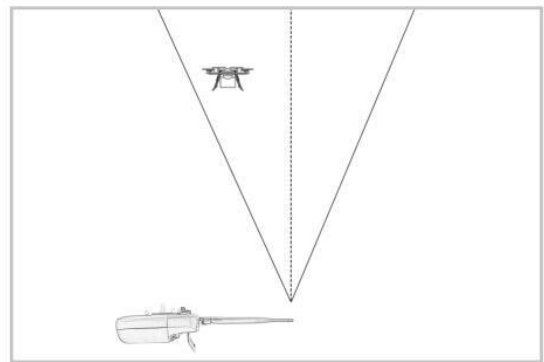
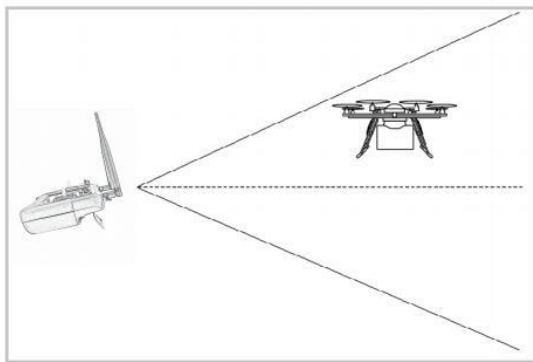
- (绿灯常亮) 遥控器通信正常
- (绿灯闪烁) 闪烁频率代表信号质量, 当信号强度越差, 绿灯闪烁频率越快。
- (红灯慢闪) 固件不匹配
- (红灯快闪) 对频中
- (红灯三闪) RF初始化失败
- (红灯四闪) 摇杆需要校准
- (黄灯常亮) 遥控器与接收机未通信
- (黄灯三闪) 图传异常
- (黄灯闪烁) 系统电压异常
- ● ● 升级模式: 红绿黄快闪
- ● ● 无线升级接收机中: 每5秒红绿黄闪烁
- ● 温度一级报警
- ● ● 温度二级报警
- ● ● ● 温度三级报警

2.4 天线安装、使用参考图

遥控器天线射频信号角度示意图



遥控器天线使用示意图

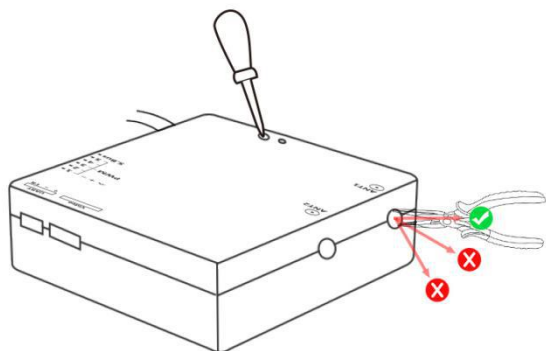


天空端天线使用示意图



注意事项：

- ❗ 更换拔出天线时请务必使用钳子垂直拔出 MMCX 接头，避免向侧方拔出损坏天线接口



- ❗ 安装天线时请注意区分天线频率，避免接错天线
- ❗ 请避免长设备时间不接天线工作以免损坏发射模块，造成不必要的损失

3 遥控器（地面端）

AK28 HD 设置参数通过内置思翼调参 APP 进行参数设置。



3.1 通道设置

通过通道设置功能，用户可以设置遥控器各通道舵机行程量、中立点、舵机反向以及通道映射。

舵机行程量

默认行程量范围为-100 至 100，选中目标通道，点击输出相对应的数值，即可成功更改舵机行程量。



中立点调节

选中目标通道，点击输出相应的中立点数值。

舵机反向

选中目标通道，点击相应的舵机正反向开关，即可成功设置舵机正向和反向。



通道映射

用户可从默认摇杆、滚轮、按键中自由定义每个通道的控制开关。

设置步骤：选中目标通道，点击通道映射按钮，弹出开关列表，选择所需要的开关，即可成功连接。



3.2 数传设置

通过数传设置功能用户可选择对应类型或设置特定的串口波特率。

连接方式

遥控器可选的数据输出方式有 A-USB 或蓝牙输出。



当选用蓝牙输出时，请在 APP 连接方式改为蓝牙然后，再使用移动设备通过蓝牙连接相应的 APP（蓝牙设备只能同时一个 APP 占用）。

飞控类型

在飞控列表中选择所需要使用的飞控。

目前支持的飞控有：极翼、拓攻、无距、博鹰、俏动、威克智飞、以及开源 PIX Hawk 飞控。



波特率选择

如您连接的是其他设备，您可以将飞控更改为自定义，手动选择相应的波特率连接即可。

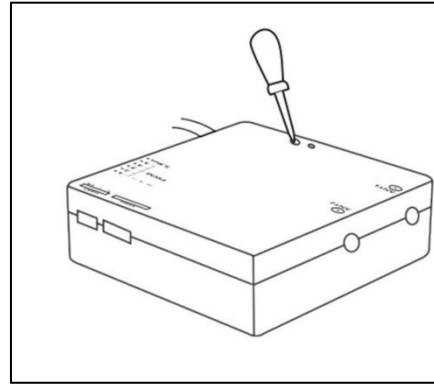
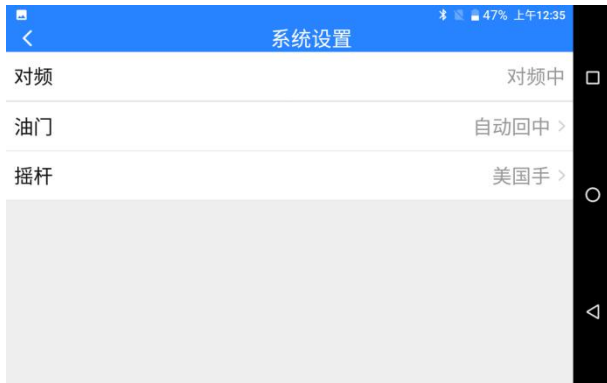
3.3 系统设置

调整遥控器的系统设置，如遥控器对频、更改使用语言、更改油门杆类型以及摇杆类型。

对频

请按照如下图示进行对频。

1. 点击 APP 中“开始对频”，LED 状态灯红灯开始，APP 提醒“对频中”。



2. 点击接收机对频按钮 2 秒，红色 LED 快闪，即可成功对频。
3. 对频成功后，遥控器和天空端指示灯均为绿灯。

摇杆类型

切换摇杆类型，可选类型有美国手、日本手、中国手和自定义。

3.4 模型设置（一键配置参数）

1. 打开 AK28 HD 调参 APP，进入模型类型设置，选择对应的飞控和电调类型，遥控器会自动生成飞控所需要的行程量（电调类型请正确选择，如果您是免校准的电调，电调类型请选择 FOC，其他需要校准行程量的电调选择普通即可）。
2. 在飞控调参软件校准遥控器摇杆。
3. 解锁起飞（遥控器已根据飞控设置对应的开关和行程量，具体开关请参考下默认参数）。

3.5 失控保护

失控保护是在遥控器与接收机失去连接时，接收机继续保持你设置的通道值输出，已达到降低摔机成本。

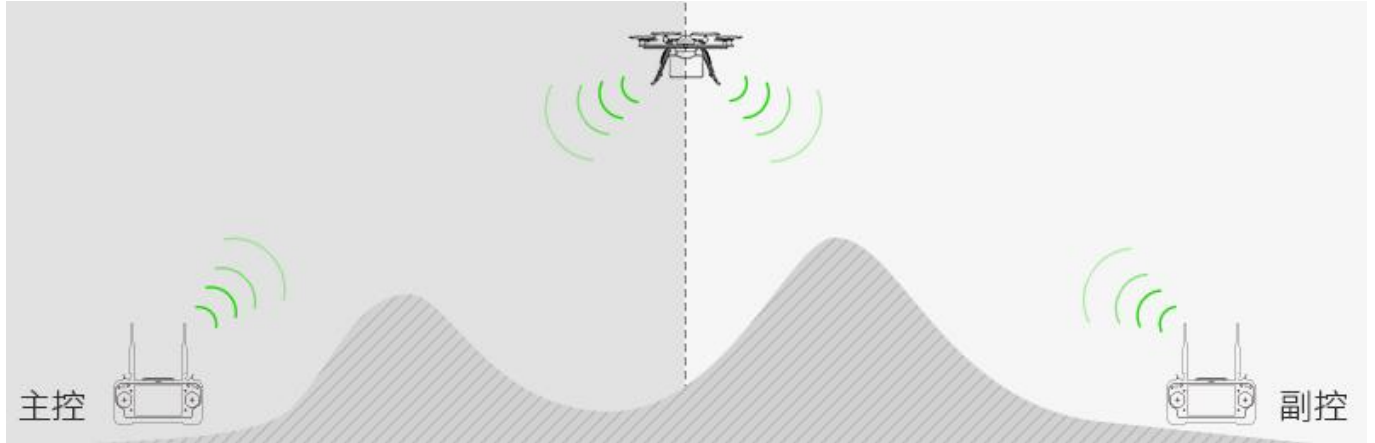
如果您使用的飞行设备配置有飞控且通过 S. bus 连接通信，那您可以不用在遥控器设置失控保护（除飞控有特别要求，需要通过某一个通道在失控时保持一个值来触发进入失控返航），您在飞控 app 设置对应的保护措施即可，S. bus 通信协议中有失控标致位告诉飞控什么情况是失控。

左边的开关是遥控器的通道，如果您需要某一个通道输出特定的值，点击对应通道的“保持”进入“自定义”选择行程量输入您需要行程量即可。



3.6 遥控接力（主副控功能）

遥控接力是为无人机特殊应用而开发的一项功能，用户可使用 2 台遥控设备控制一架无人机，其功能可用于无人机架线、巡检、A 点起飞 B 点降落等应用。



- ❗ 使用遥控接力功能请下载升级遥控接力专用固件
- ❗ 请在无人机设置端设置相应的失控保护措施，以保证无人机在失去遥控控制信号后安全返航降落
- ❗ 当主控切换到副控后，天空端没有接受副控的信号后，天空端将继续连接回主控控制，当主副控都无法连接到天空端，天空端将进入失控状态

如何开启遥控器接力功能：

- 1、将遥控器和天空端设备开启电源。
- 2、使用副遥控器打开思翼调参，选择开始对频 遥控器红灯快闪后，使用尖锐工具点击天空端对频按钮，对频成功后天空端和遥控器 LED 指示灯为绿色。

- 3、使用主遥控器打开思翼调参，选择开始对频 遥控器红灯快闪后，使用尖锐工具点击天空端对瓶按钮，对频成功后天空端和遥控器 LED 指示灯为绿色。至此遥控器主副已设定完成。
- 4、当使用主控需要切换到副控控制时请拨动主控的 SE 开关，副控获得遥控数据传输功能。
- 5、当使用副控需要切换到主控控制时请拨动副控的 SE 开关，主控获得遥控数据传输功能。

4 天空端

4.1 数传如何连接

天空端支持 UART 和 CAN 口进行数据通信。

若您需要使用飞控通信,请将飞控 LINK 口连接线连接至天空端 UART/CAN 接口。

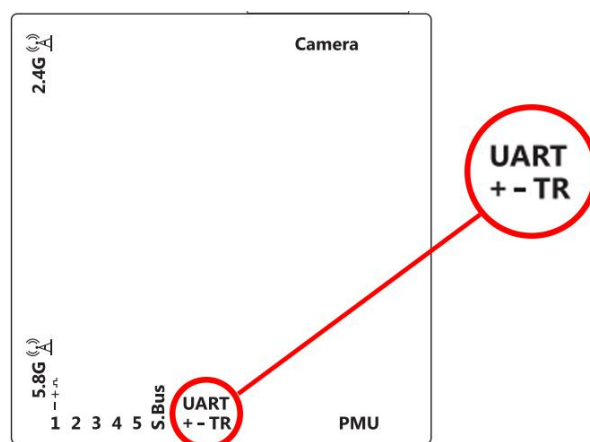
4.2 支持飞控

博鹰、极翼、拓攻、无距、一飞、微克智飞以及开源飞控 PIX、APM 等、

4.3 接口定义

请按照丝印接口与需要连接的设备进行连接。

“+”、“-” 对接连接设备的 “+” “-”，“T” 连接设备 “R”，“R” 连接设备 “T”（串口需要交叉连接）。



5 数传

5.1 通过 USB 连接地面站

1. 进入调参 APP，打开数传设置将连接方式改为“A-USB”连接。
2. 打开地面站 APP，选择 USB 连接（此时 APP 会提醒是否允许获取 USB 权限，请选择确定）。

5.2 通过蓝牙连接地面站

1. 进入调参 APP，打开数传设置将连接方式改为“A-USB”连接。
2. 进入安卓系统设置，打开蓝牙设置搜索名称“3*****”的蓝牙设备，点击连接输入密码“1234”进行配对连接。
3. 打开地面站 APP，选择已配对的蓝牙设备进行连接。

6 图传

6.1 使用 HDMI 相机连接方法

1. 使用 HDMI 数据线将视频设备与 HDMI 处理模块连接，并将 HDMI 处理模块输出数据线连接天空端。
2. 遥控器开机，打开天空端、相机电源。
3. 打开 QGroundControl 或其他 RTSP 视频播放 APP，将视频源类型选择为 RTSP Video Stream。



4. 在 RTSP URL 地址栏内输入 `rtsp://192.168.42.168:554/0`（或打开文件管理器找到 RTSP 视频播放地址文档选择复制相机地址），点击保存。
5. 打开 APP 视频窗口即可查看图像。

6.2 使用网口相机连接图像

1. 因天空端网段为 192.168.1 所以相机在使用前请将 IP 地址改为 192.168.1.2-254 范围之内（不修改无法使用）。
2. 连接相机设置页面，查看视频播放 URL 复制到粘贴栏。
3. 打开遥控器设置页面，打开以太网设置，开启以太网功能，IP 地址请选择为自动获取。
4. 下载视频播放软件
5. 粘贴已复制的 URL 地址到播放器播放即可查看图像。

6.3 设备参数

设备参数：

天空端 IP 地址：192.168.1.1

地面端 IP 地址：192.168.2.1

HDMI 转接模块 IP 地址：192.168.1.64

网口相机 IP 地址设置范围：192.168.1.2-192.168.1.254

常用视频播放软件：QGroundControl、EasyPlayer

视频播放 URL：因视频输入设备厂家不同，所以 URL 也会不同，实际以相机提供的地址（相机的参数设置页面有）

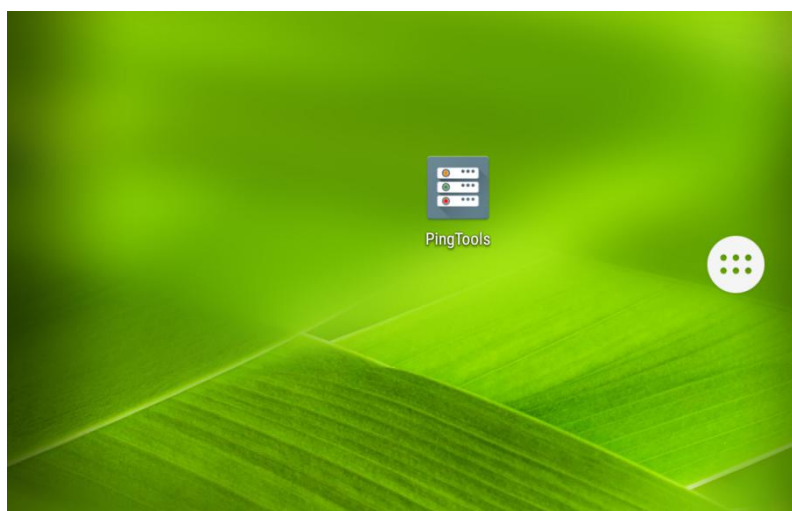
网络诊断安卓 APP：ping 工具安卓版



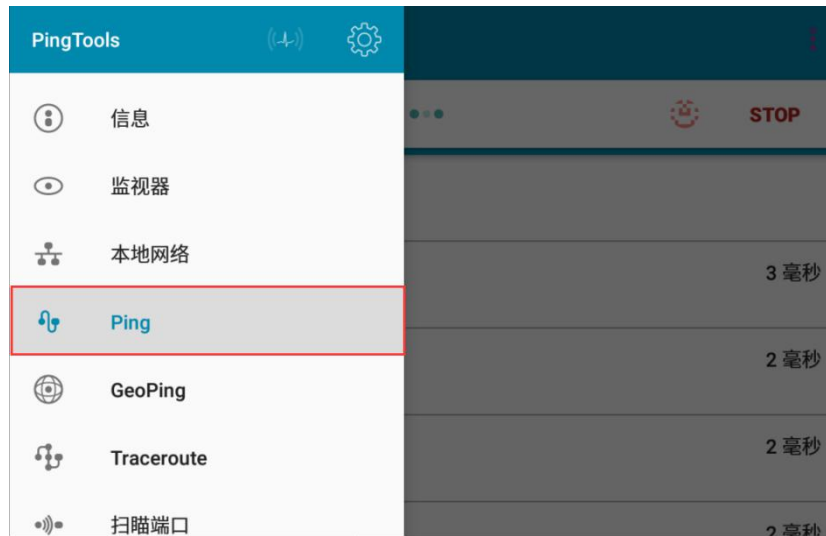
6.4 无法显示视频图像的解决方法



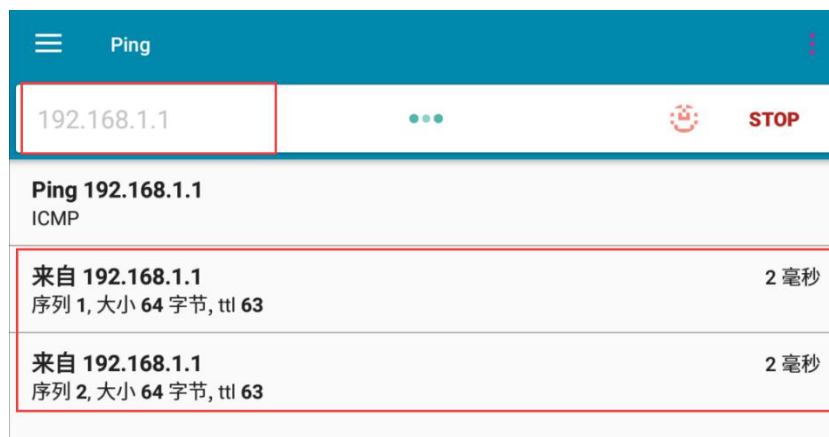
6.4.1 打开“PingTools”APP。



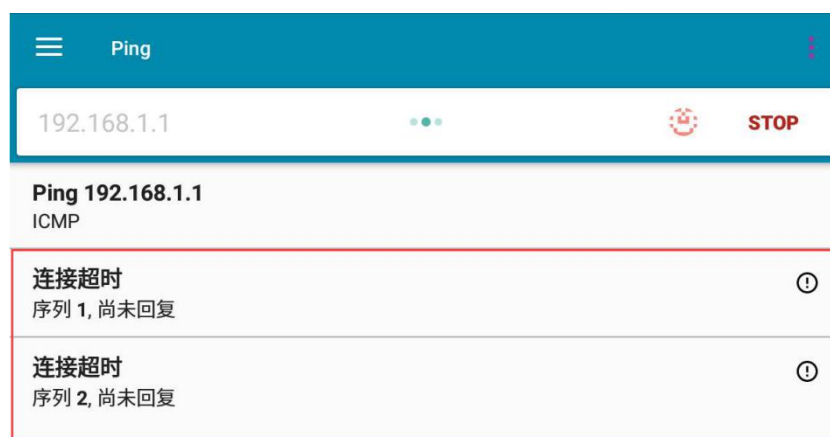
6.4.2 点击左上角功能菜单，选择打开“ping”功能。



6.4.3 在地址栏内输入天空端 IP “192.168.1.1”，点击“ping”开始判断是否通信，如内容栏回复字节大小和延时则表明通信正常。



6.4.4 回复连接超时则不通信，请输入地面端 IP “192.168.2.1” 查看是否回复，如不回复请检查安卓以太网功能是否开启，如仍未解决请参考解决方法思维导图或致电思翼售后技术支持。



7 安卓系统

7.1 截屏


通过下拉状态栏点击截图按钮，也可通过双击电源按钮快速截图。

7.2 APP 下载

出厂默认已安装相关 APP, 如果需要下载调参或图像 APP, 请登入 www.siyi.biz AK28 HD 下载界面下载 SIYI Assistant 。

7.3 如何下载 APP 和导入文件（以下两种方法均可达到目的）

1. 通过 PC 复制安装包到 TF 卡，将 TF 卡接入 AK28 HD TF 插槽中，通过 AK28 的文件管理器选择已复制的文件选择安装。
2. 通过 OTG USB 线连接 AK28 HD 至 PC，此时 AK28 HD 主屏幕会弹窗提醒：“已插入 USB，是否断开链路，开启充电或文件传输功能” 点击确定，打开 PC “我的电脑” 识别到新的文件盘，复制安装包文件到文件盘，通过 AK28 HD 的文件管理器选择已复制的文件选择安装。

 因安卓控的使用环境特殊性，请勿安装与无人无关的 APP，避免出现其他异常情况。

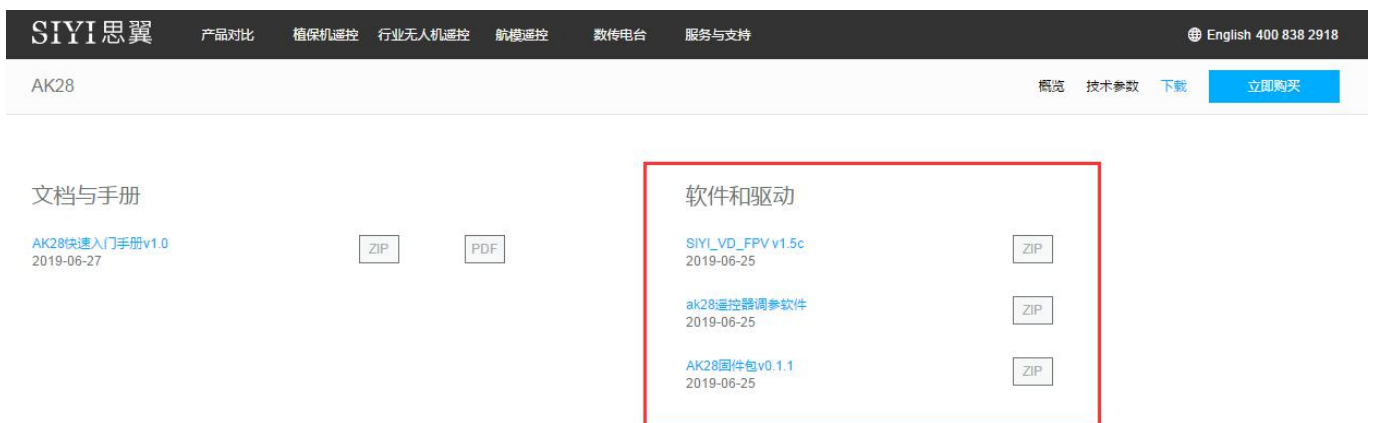
8 固件升级

AK28 HD 遥控器支持固件升级。

升级前需要下载“思翼调参（SIYI Assistant）”软件并将遥控器连接 PC。相关升级文件请登陆思翼科技官方网站（<http://www.siyi.biz>）下载。

8.1 升级步骤

1. 请登陆思翼科技官方网站：<http://www.siyi.biz>；
2. 在遥控器产品介绍页面下，点击“下载”；
3. 找到思翼调参（SIYI Assistant）软件、驱动软件、最新固件和语音包，点击下载；

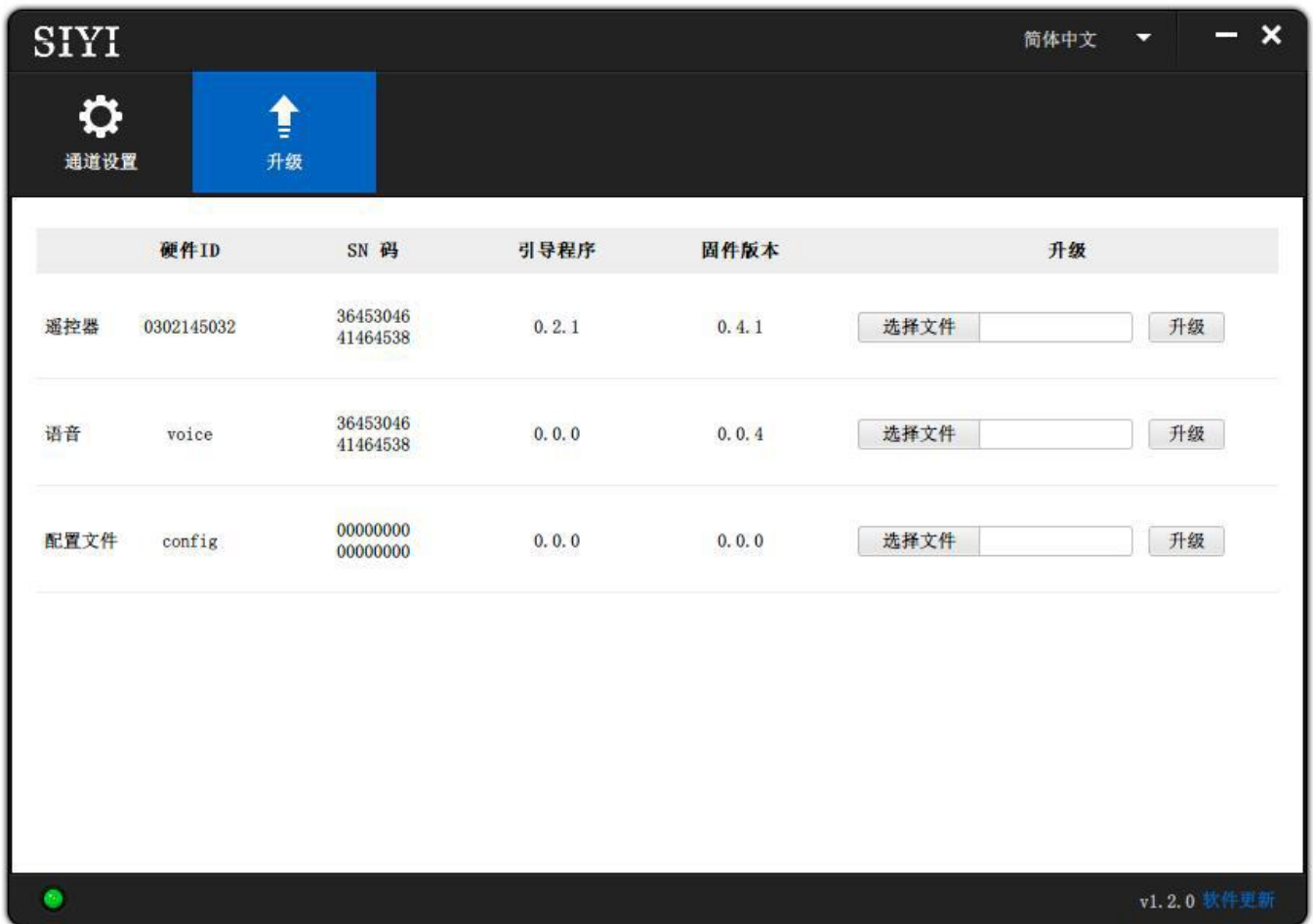


4. 解压文件，将调参软件和驱动软件安装到 PC；

5. 安装完成后,使用 USB 线连接升级工具,升级工具的数据口接入 AK28 HD/HD+ data 数据接口,将 USB 公头连接至电脑 USB 接口;



6. 打开思翼调参软件,软件界面可看到遥控器当前的固件版本;若不是最新版本,请点击“升级”进入固件升级菜单;



7. 在弹出的选项中加载刚刚下载的最新固件，点击“升级”以进行固件升级；
8. 固件升级完成后，重复同样的操作可进行语音包升级。

8.2 如何无线升级接收机

保证遥控器与接收机通信，通过升级工具连接 Ak28 HD，在升级栏目内找到接收机设备选择固件点击升级，接收机开始升级。

8.2.1 与未通信接收机无线升级：

1. 将天空端接通电源后等待红绿黄自检后断开电源，重新上电（每次等待红绿黄闪烁后在移除电源）6次进入升级模式升级模式为 LED 红绿黄闪烁。

通过升级工具连接 Ak28 HD，在升级栏目内找到接收机设备选择固件点击升级，接收机开始升级。

注意

安装驱动程序过程中，如遇到任何问题，请到网站查看“解决驱动安装问题”文档解决。

9 关于保修

9.1 返修流程

如您在使用过程中遇到经过技术咨询确认不能解决的产品问题，请登陆思翼科技网站找到售后服务流程，并依照步骤进入返修流程。

思翼科技售后服务流程介绍

1. 请登陆思翼科技官方网站：<http://www.siyi.biz>；
2. 在“服务与支持”菜单下，点击“返修流程”；
3. 请联系返修流程菜单下的思翼科技技术支持联系方式反馈相关问题；
4. 若经过技术支持仍未能解决，请在我司技术支持人员指导下，点击返厂维修单（个人用户请点击个人维修单，经销商请点击经销商维修单）；表格填写完成后，与产品一起进行寄回思翼科技，进行维修检测；
5. 经思翼科技技术人员检测，产品确实存在问题，产品进入维修流程，维修完成后寄回。

9.2 保修政策

为了保护消费者的合法权益，思翼科技严格遵循国家《三包条例》等相关法律法规，明确相关商品的修理、更换、退货的相关规定，针对相关产品，认真履行修理、更换和退货的责任和义务。

用户购买我司产品后，若产品出现《三包条例》内所规定的问题或故障，且经销商或厂家技术人员确认属实，凭借发票或其他购买证明即可享受以下服务：

9.3 7天包退货

退货条件

自签收之日起 7 个自然日内，产品无制造缺陷，产品外包装、附件、赠品、说明书完整，且没有任何人为损坏，未被激活使用，不影响二次销售的；

自签收之日起 7 个自然日内，发现产品存在非人为损坏的性能故障。

以下情形中思翼科技有权拒绝客户的退货要求：

自签收之日起超过 7 个自然日后提出的退货要求；

退货产品包装清单不齐全，缺失外包装、附件、赠品、说明书，产品或包装外观因人为原因导致受损；

提出退货要求时无法提供合法的购买凭证或单据，或者凭证、单据有经过伪造、涂改的痕迹；

产品经检测为非产品本身质量问题引起的损坏；人为私自改装、不正确安装、未按说明书指引使用和操作等；产品进异物（水、油、沙等）；

撕毁、涂改标签、机器序列号、防水标记、防伪标记等；

因火灾、水灾、雷击、交通事故等不可抗力因素造成的产品损坏。

联系我司确认退货服务后，未在 7 个自然日内寄出问题产品；

9.4 15 天免费换货

15 天免费换货

换货条件：

自签收之日起 15 个自然日内，发现产品在运输过程中遭受损坏且能提供运输公司提供的货损凭证；

自签收之日起 15 个自然日内，发现产品在一个或多个重要的方面存在与原产品描述严重不符的情形；

自签收之日起 15 个自然日内，发现产品存在非人为损坏的性能故障。

以下情形中思翼科技有权拒绝客户的退货要求：

自签收之日起超过 15 个自然日后提出的换货要求；

换货时无法提供合法的购买凭证或单据，或者凭证、单据有经过伪造、涂改的痕迹；换货品不全、或外观人为原因导致受损；

经思翼科技技术支持检测，产品本身不存在质量问题；

产品经检测为非产品本身质量问题引起的损坏；人为私自改装、不正确安装、未按说明书指引使用和操作等；产品进异物（水、油、沙等）；

撕毁、涂改标签、机器序列号、防水标记、防伪标记等；

因不可避免因素，如火灾、水灾、雷击、交通事故等不可抗力造成损坏的产品；

联系我司确认换货服务后，未在 15 个自然日内寄出问题产品；

产品因运输导致损坏，未能提供运输公司出具的货损凭证的；

《三包条例》下的其他未列情况。

9.5 一年内免费保修

保修条件

用户购买产品后，在规定的产品保修期限内正常使用，产品出现非人为原因引起的性能故障；

产品未经过人为拆机、改装或加装；

提供有效的购买证明或单据。

以下情形中产品不享受思翼科技提供的免费保修服务：

产品因人为原因导致的碰撞、损坏；

产品发生过非经思翼科技指导的私自改装、拆解、开壳等行为而造成损坏；

产品发生过未经思翼科技指导的不正确安装、使用及操作所造成的损坏；

未经思翼科技指导的情况下，客户自行维修装配产品导致的损坏；

产品发生过未经思翼科技指导的电路改造、或电池组、充电器的匹配使用不当导致的损坏；

低电量时未及时充电，或私自更换存在质量问题的电池导致放电不足而产生的产品损坏；

在零部件发生老化或损坏的情况下强制使用造成的损坏；

与非思翼科技官方认证的第三方部件同时使用时发生可靠性及兼容性问题导致的损坏；

机器序列号、出厂标签及其他标示无撕毁、涂改迹象；

联系我司确认保修服务后，没有在 7 个自然日内寄出问题产品。