

SDF200 剩余电流式电气火灾监控探测器使用说明书

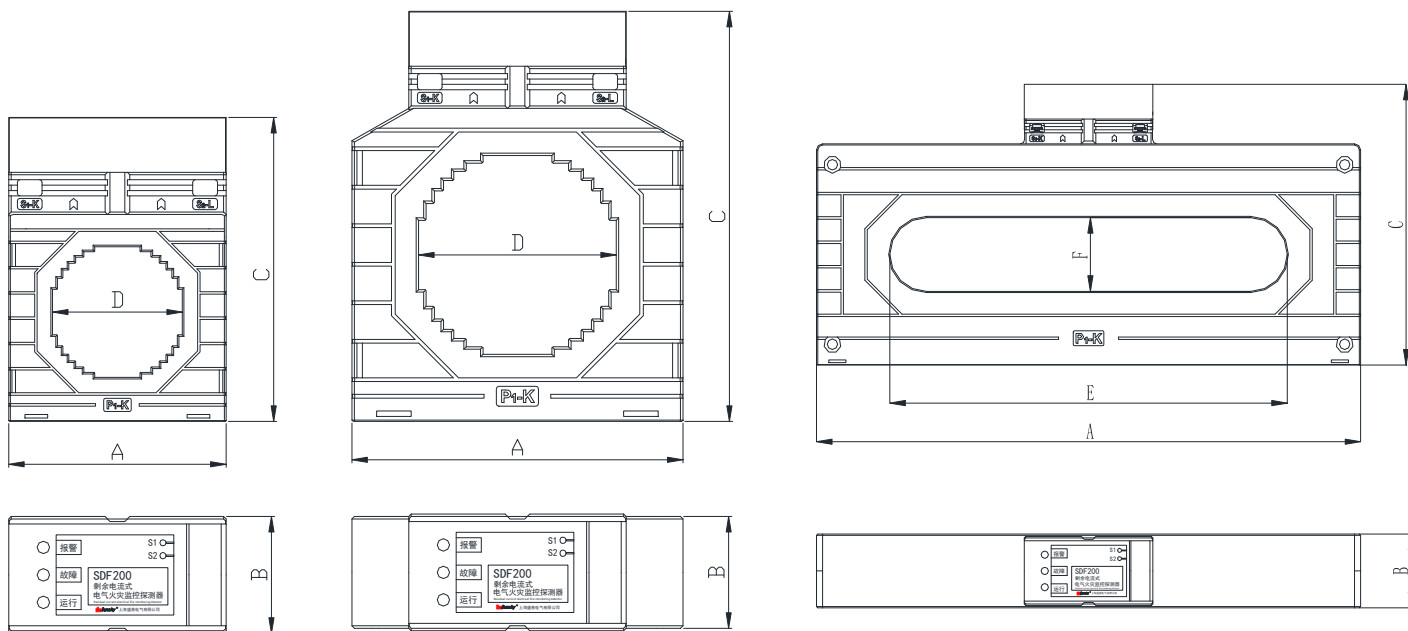
● 产品简介:

SDF200 剩余电流式电气火灾监控探测器(以下简称“探测器”)的主要功能是应用于低压配电系统(0.4kV 以下)的剩余电流的实时监测。

SDF200 探测器由电流互感器和探测器主体组成,产品具备 S-BUS 总线接口(Modbus-RTU 协议),当被保护线路中的电流互感器探测到的剩余电流超过探测器报警设定值时,探测器经分析处理、确认后发出报警信号,并将剩余电流实时信息通过 S-BUS 总线上传至消防控制室的 SDF5000B 电气火灾监控设备,方便电气火灾监控实现集中监控和智能管理。

产品符合标准《GB14287.2—2014》电气火灾监控系统 第2部分:剩余电流式电气火灾监控探测器。

● 外形尺寸 (mm):



外形 1

外形 2

外形 3

● 功能特点:

- 监控剩余电流的实时状态;
- 1 路剩余漏电监测通道, 剩余电流报警设定范围 200-1000mA, 调节步长 1mA;
- 标准配置 S-BUS 总线接口, MODBUS-RTU 通信协议;
- 与电气火灾监控设备之间采用 S-BUS 总线通信;
- LED 指示灯状态指示, 支持 LED 闪烁报警;
- 外型精美, 体积小, 安装方便;

● 产品选型:

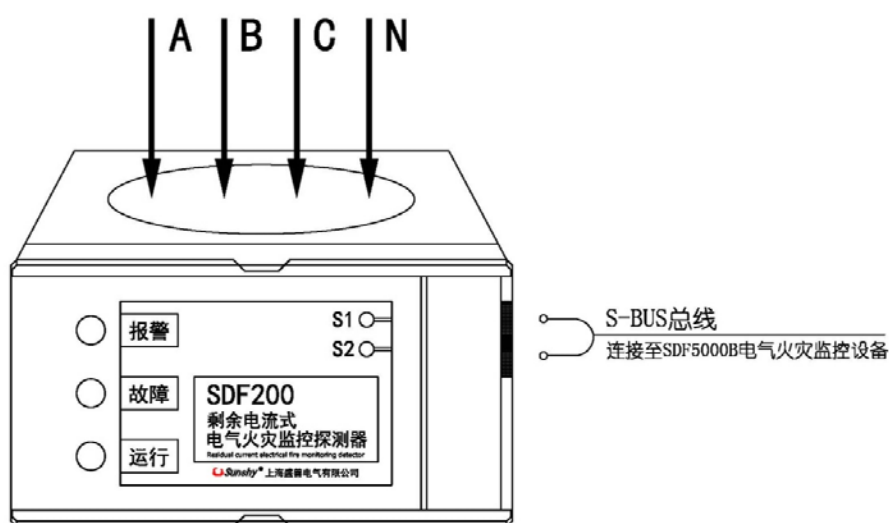
外观	型号	主回路 额定电流	监测类型	外形尺寸 (mm)						重量 (g)
				A	B	C	D	E	F	
外形 1	SDF200/160Y	160A	电缆	88	45	120	49	/	/	320
外形 2	SDF200/250Y	250A	电缆	110	45	146	65	/	/	510
	SDF200/630Y	630A	电缆	159	45	195	105	/	/	960
外形 3	SDF200/400F	400A	铜排	274	45	153	/	210	45	2390
	SDF200/1000F	1000A	铜排	423	60	203	/	325	60	9160

● 技术参数:

产品型号	SDF200	报警显示	LED 指示
测量精度	5%	环境温度	-20℃ ~ +70℃
测量范围	30~1500mA	环境湿度	相对湿度 ≤ 95%
报警 设定范围	200~1000mA	海拔高度	< 4500m
供电电压	S-BUS 总线供电 (DC24V)	防护等级	IP30
工作电流	5mA	安装方式	标准 35mm 导轨安装 或螺丝固定安装
通信方式	S-BUS 总线 (总线供电, 无极性, 任意拓扑)	通信线型	NH-RSVP-2 × 1.5mm ²

● 接线说明:

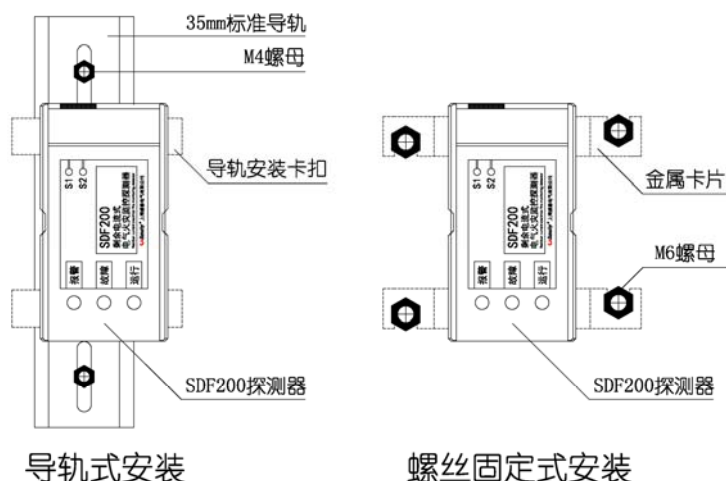
下图为探测器 SDF200 通过 S-BUS 总线连接到 SDF5000B 电气火灾监控设备的示意图:



- SDF200 探测器接线端口为 2 芯: S1、S2;
- SDF200 的接口 S1、S2 与 S-BUS 总线的 2 根线连接即可, 无极性连接;
- S-BUS 总线布线连接推荐使用 NH-RVSP-2 × 1.5 平方毫米型线缆;

● 安装方式:

下图为探测器 SDF200 现场安装的 2 种方式示意图:



- SDF200 探测器有 2 种安装方式: 1 导轨式安装、2 螺丝固定式安装;

■ 用户可根据实际使用需求, 选择适合的安装方式;
导轨式安装:

将 2 个安装配件导轨安装卡扣固定在探测器上, 再将探测器卡死在预安装好的 35mm 标准导轨上即可;

螺丝固定式安装:

将 4 个安装配件金属卡片固定在探测器上, 箱体底面打孔, 使用 M6 型螺丝拧紧固定即可;

角架支撑安装:

对于 (外形 3) 主回路额定电流超过 1000A 的探测器, 可选择角架支撑安装方式, 具体安装方式请参考附录文件 (SDF200 Manual 附录文件);