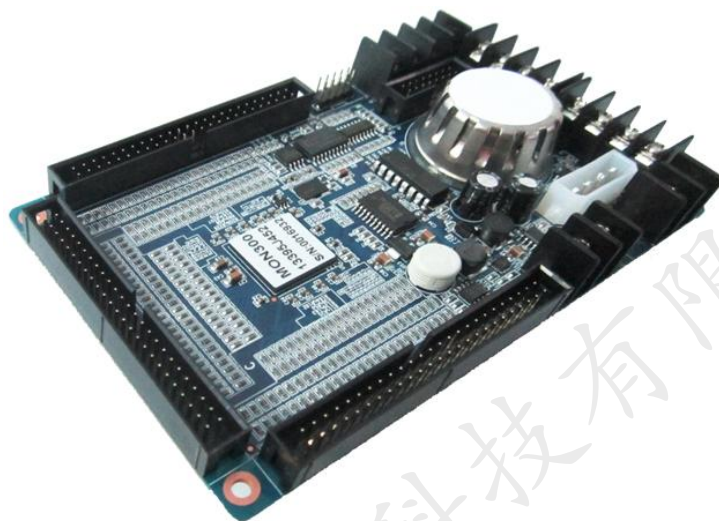


监控卡 MON300 规格书

Ver 2.0.1 2013-11-12

1 功能简介



MON300 是专门针对工程项目和安全性要求较高的项目设计的一款监控卡，
具如下特点：

- 1) 与接收卡 MRV320 配套使用；
- 2) 支持单灯开短路检测（需要 IC 支持）；
- 3) 支持排线故障检测；
- 4) 支持箱体湿度检测（不需要另购模块）；
- 5) 支持箱体温度检测（不需要另购模块）；
- 6) 支持 8 路电源电压检测；
- 7) 支持 4 路风扇转速检测；
- 8) 支持箱门开关检测；
- 9) 如需支持点检或排线检测要配监控卡 HUB；

2 外形尺寸

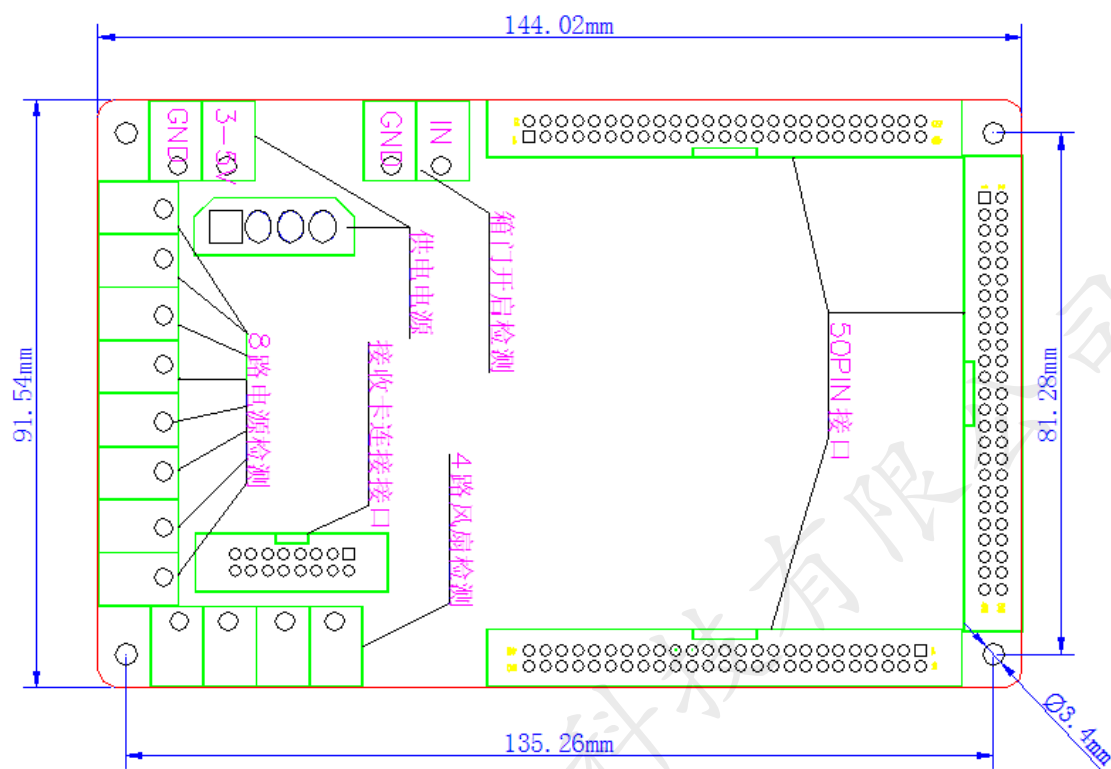


图 2-1 MON300 尺寸图

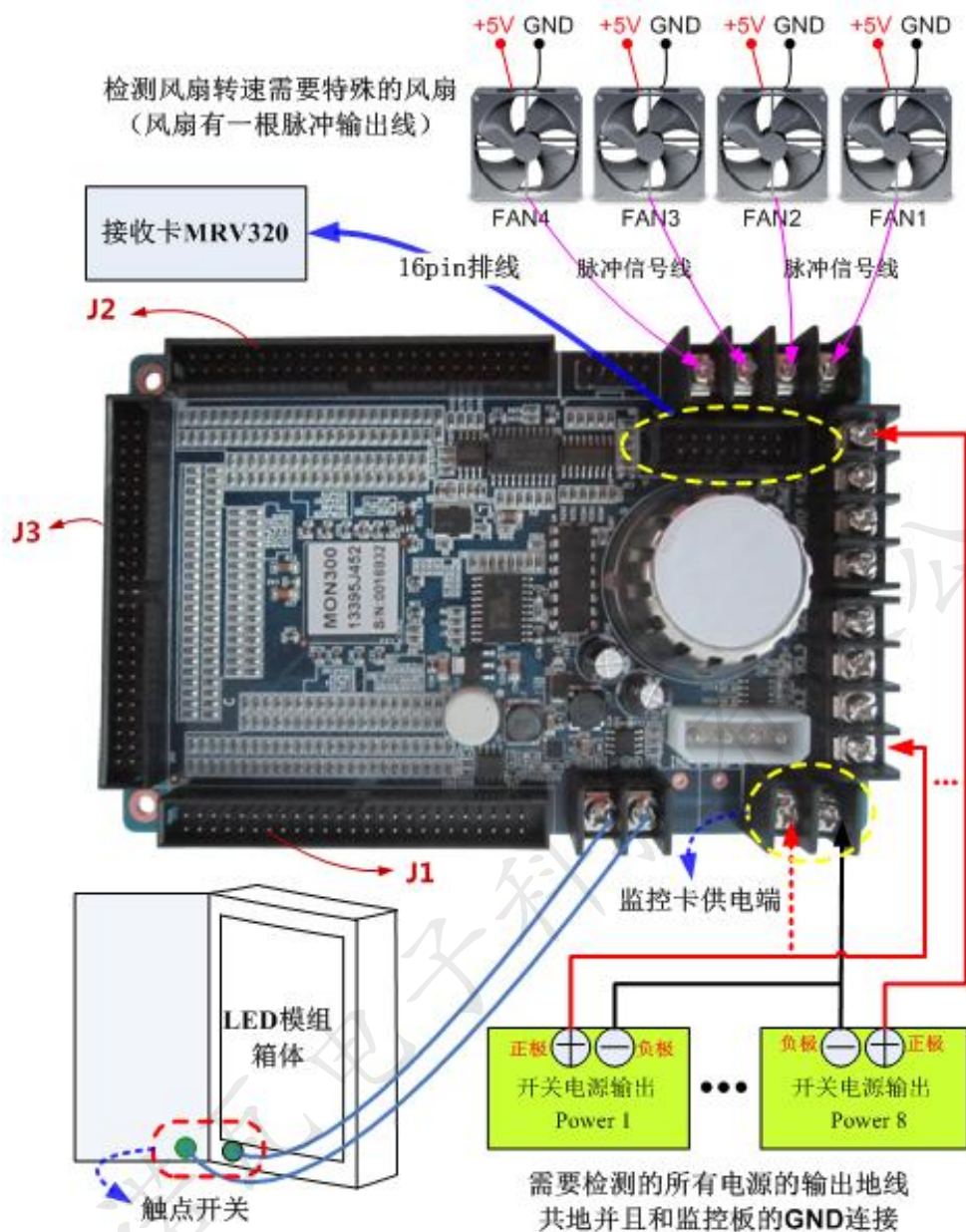
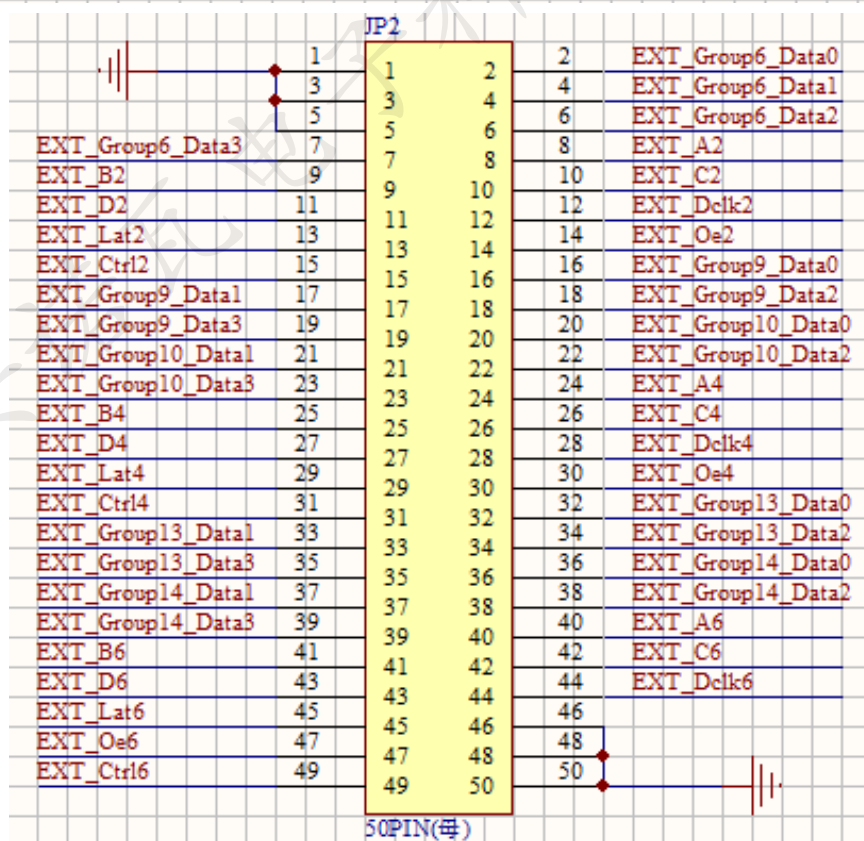
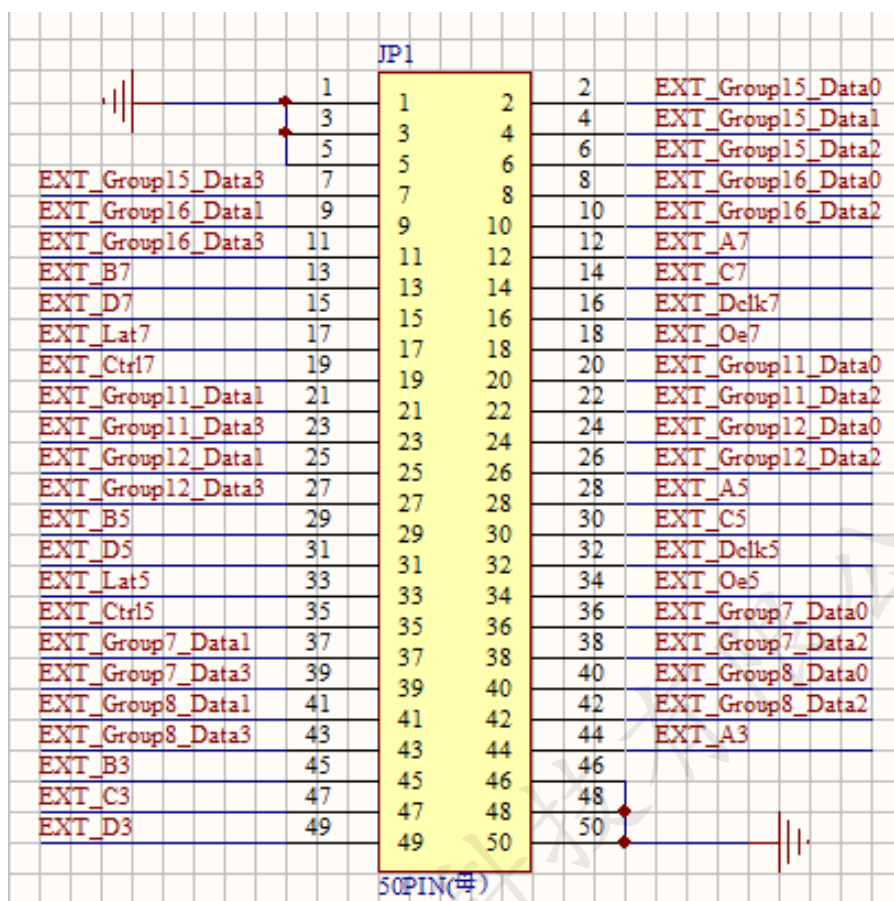
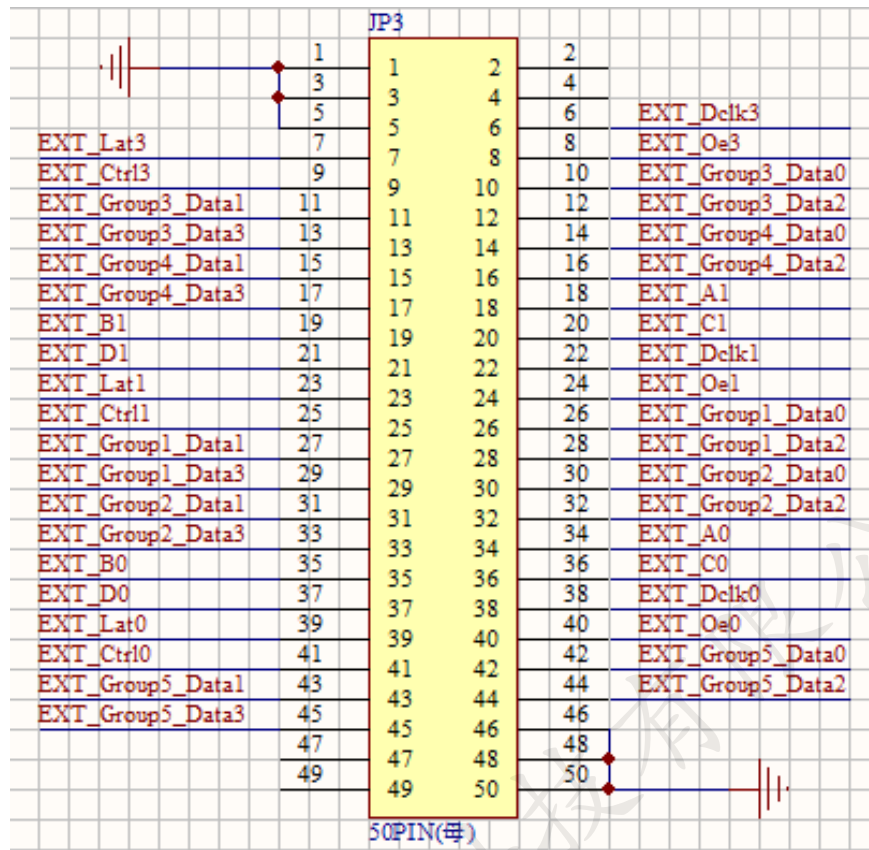


图 2-2 MON300 接口介绍

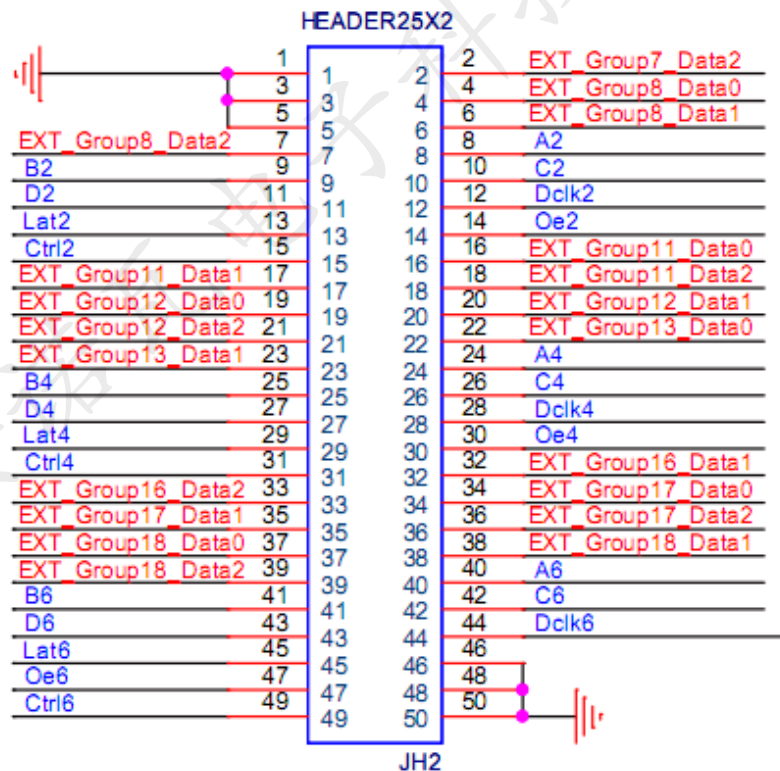
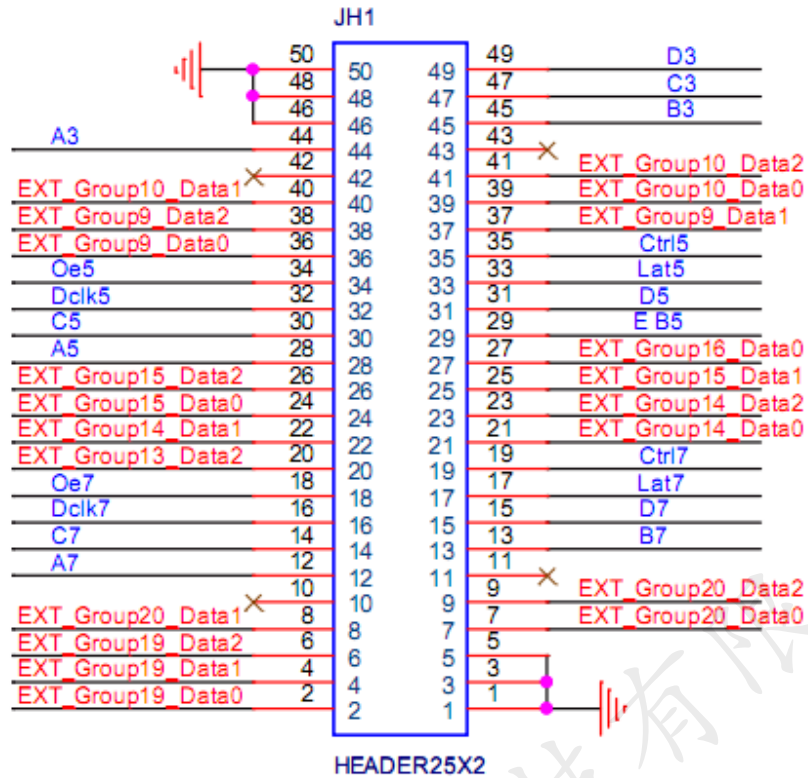
3 接口定义 (请根据该定义设计对应 HUB)

1) 16 组数据接口定义





2) 20 组数据接口定义



4 连接图

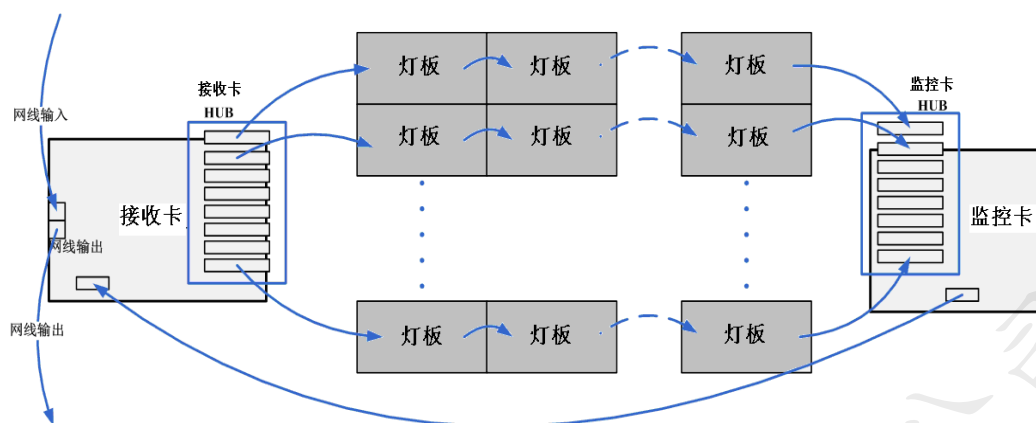


图 4-1 连接示意图

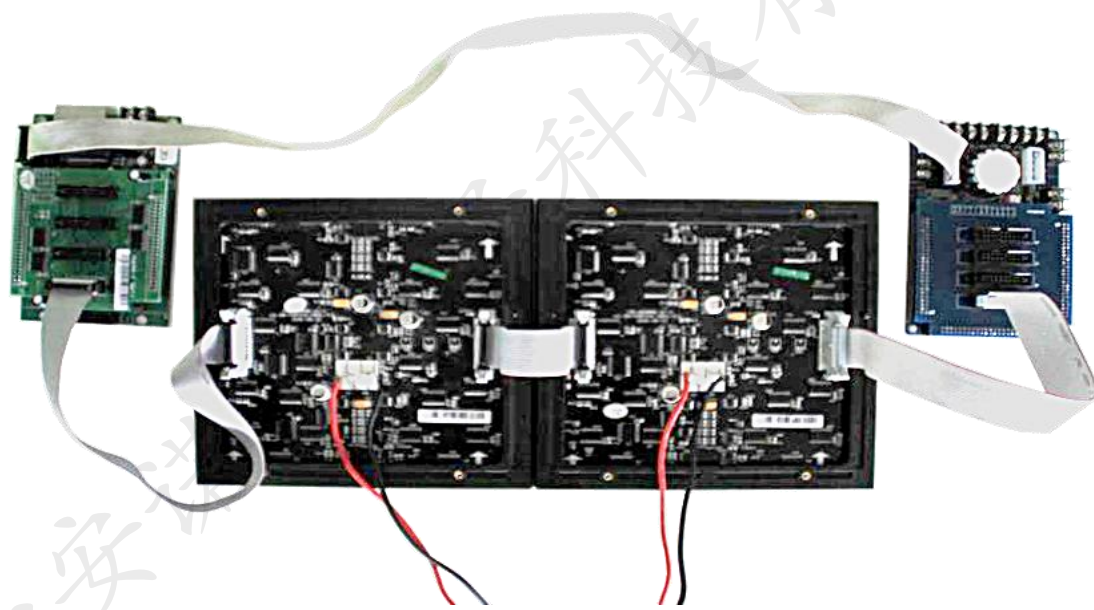


图 4-2 连接实物图

5 工作条件

额定电压 (V)	5	最大值	5.5	最小值	3.3
额定电流 (A)	0.15	最大值	0.2	最小值	0.12
额定功耗 (W)	0.65	最大值	0.7	最小值	0.55
工作环境温度(°C)	-20°C~75°C				
工作环境湿度(%)	0%~95%				
烟雾传感器工作环 境范围	环境温度	-20°C~60°C	备注： 当温度高于 60°C，同时相对湿度高于 60%时，烟雾传感器可能会出现工作异常。 见图 5-1		
	环境湿度	0%~60%			
性能检测的指标					
湿度(%)	最大值		99	最小值 1	
烟雾	FW HW<0.7Mev				
电压	最大值		12	最小值 0	

