

Guia essencial TeSys

para proteção e controle de motores



Controle de motor

A gama **TeSys** proporciona mais *simplicidade, compactidade, transparência e flexibilidade* ... bem como muitas evoluções e novas soluções a serviço de sua produtividade.



Precisão e confiabilidade no controle de potência

Aumente sua produtividade adotando nossas soluções que ajudam a simplificar a instalação.

Partidas de motores

- Combinações de componentes prontos para uso, projetadas para operação conjunta em perfeita harmonia.
- Segurança de operação e nível de coordenação garantidos pelo líder mundial.

Partidas de potência

- Ampla gama de componentes.
- Soluções para uma grande variedade de aplicações de controle de potência: iluminação, controle de banco de capacitores, aquecimento, chaves de transferência, cargas resistivas, proteção de entrada de equipamentos.

Sumário

Partidas de motores com EverLink TeSys até 65 A



Os novos disjuntores TeSys GV3, os contatores LC1D40A/LC1D50A/LC1D65A e os relés térmicos LRD3 são equipados com a nova borneira:

EverLink



Uma qualidade de conexão durável. Tecnologia patenteada pela Schneider Electric.

TeSys T

Sistema de gestão de motores



Proteção TeSys

TeSys T é um sistema avançado de gestão e proteção dos motores. É capaz de prevenir contra as anomalias de sobrecargas, picos de corrente, consumo excessivo, etc.

TeSys U

Módulos de comunicação



Com comunicação aberta através das redes CANopen, Profibus DP, Modbus, AS-Interface, Modicon STB, DeviceNet e solução Ethernet, TeSys U tem a transparência como qualidade intrínseca.

Componentes para controle de motores

Conceitos e definições

- Níveis de serviço 4
- Definições e comentários 6
- Contatores para categoria de emprego AC-3..... 7

Partidas combinadas TeSys

- GV2-ME + LC1K 9
- GV2DM + GV3-DP 10
- GV3 + LC1D 10

Contatores TeSys

- Contatores, TeSys K, D, F, B 13
- Contatores sobre barras TeSys CV1/CV3 44

Componentes de proteção TeSys

- Apresentação, GV2, GV3 e GV7 53
- Disjuntores-motores termomagnéticos (0,12...15 kW) 55
- Disjuntores-motores magnéticos (0,12...15 kW) 56
- Disjuntores-motores (4,4...30 kW) 57
- Porta fusíveis, DF, LS1 e GK1 75
- Chaves seccionadoras fusíveis GS 78
- Relés de proteção térmica, TeSys K e D 95
- Relés eletrônicos de proteção térmica LR9 101
- Relés de sobrecarga eletrônica, LR9 e LT4 102
- Sistema de gestão de motores, Relés Inteligentes TeSys T 103
- Relés de proteção termistor PTC, LT3 107
- Interruptores-seccionadores, Mini Vario e Vario 108

Partidas TeSys

- Partidas integradas TeSys U 109
- Partidas integradas em cofres 114

Sistema de instalação TeSys

- Para componentes de partidas de motores com borneiras por molas, tecnologia TeSys Quickfit 118

Componentes para aplicações de potência

- Aplicações de iluminação AC-5 120
- Contatores para banco de capacitores 122
- Aplicações de aquecimento 126
- Chaves reversoras 0...2750 A 128

Coordenação Tipo 1 e 2

A norma define ensaios com diferentes níveis de corrente; ensaios que têm por objetivo submeter a aparelhagem a condições extremas.

A norma define 2 tipos de coordenação, segundo o estado dos componentes após os ensaios:

- tipo 1,**
- tipo 2.**

Para determinar o tipo de coordenação, a norma impõe 3 ensaios de corrente de defeito para verificar o bom comportamento da aparelhagem em condição de sobrecarga e curto-circuito.

Coordenação tipo 1

É aceita uma deterioração do contator e do relé sob 2 condições:

- nenhum risco para o operador,
- todos os demais componentes, exceto o contator e o relé térmico, não devem ser danificados.

Coordenação tipo 2

Para a coordenação tipo 2, em uma situação de curto-circuito, o contator ou a partida não deve apresentar nenhum risco aos operadores ou instalações e, em seguida, deve estar em condições de retornar à operação. O risco de soldagem dos contatos do contator ou da partida é admitido se estes puderem ser facilmente separados.

A coordenação tipo 2 aumenta a confiabilidade da operação.

Valores de corrente

Corrente "Ic" (sobrecarga $I < 10 I_n$)

O relé térmico garante a proteção contra este tipo de defeito, até um valor I_c (função de I_n - consultar curva) definido pelo fabricante.

A norma IEC 60947-4-1 determina os 2 ensaios a realizar para garantir a coordenação entre o relé térmico e o dispositivo de proteção contra curtos-circuitos:

- com $0,75 I_c$ somente o relé térmico deve atuar,
- com $1,25 I_c$ o dispositivo de proteção contra curtos-circuitos deve atuar.

Corrente "r" (curto-circuito impedante $10 < I < 50 I_n$)

A principal causa deste tipo de defeito é devida à deterioração dos isoladores. A norma IEC 60947-4-1 define uma corrente de curto-circuito intermediária "r". Esta corrente de ensaio permite verificar se o dispositivo de proteção garante uma proteção contra curtos-circuitos impedantes.

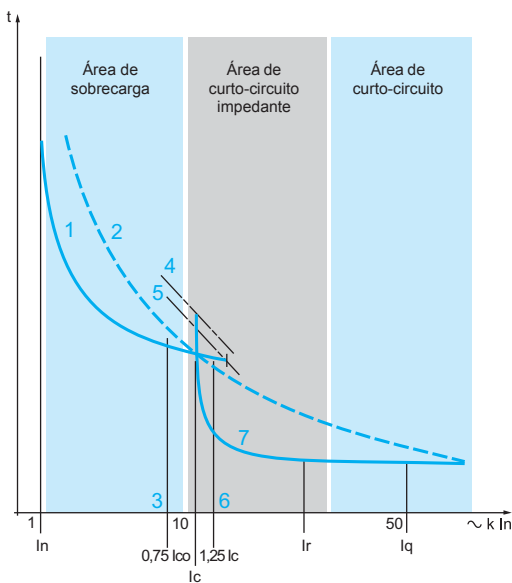
Corrente de emprego I_e (AC-3) (A)	Corrente "r" (kA)
$I_e \leq 16$	1
$16 < I_e \leq 63$	3
$63 < I_e \leq 125$	5
$125 < I_e \leq 315$	10
$315 < I_e \leq 630$	18
$630 < I_e \leq 1000$	30

Corrente "Iq" (curto-circuito > corrente "r")

Este tipo de defeito, bastante raro, é originário de um erro de ligação durante uma operação de manutenção. A proteção, em caso de curto-circuito, é feita por dispositivos com abertura rápida.

A norma IEC 60947-4-1 define uma corrente "Iq". As tabelas de coordenação fornecidas pela Schneider Electric são baseadas em uma corrente "Iq" geralmente ≥ 50 kA.

(1) SCPD: dispositivo de proteção contra curto-circuito.



- 1 Curva do relé térmico do motor.
- 2 Fusível.
- 3 Disparo somente do relé de proteção térmica.
- 4 Limite de suportabilidade térmica do disjuntor.
- 5 Limite de suportabilidade térmica do relé.
- 6 Desligamento obrigatório do disjuntor SCPD (1).
- 7 Disparador magnético do disjuntor.

Escolha

Sem coordenação	Grandes riscos às pessoas e equipamentos. Não permitido pelas normas: <input type="checkbox"/> NF C 15-100 e IEC 60364-1, artigo 133-1 (regulamentos sobre instalações), <input type="checkbox"/> EN/IEC 60204-1, artigo 7 (equipamentos elétricos em máquinas), <input type="checkbox"/> IEC 60947-4-1, artigo 8.2.5. (partidas)
Coordenação tipo 1	É a solução mais utilizada. ■ O custo da aparelhagem é reduzido, ■ A continuidade de serviço não é exigida, ■ Antes de dar nova partida, pode ser necessário verificar a partida de motor. Consequências: <input type="checkbox"/> tempo de parada da máquina significativo, <input type="checkbox"/> pessoal de manutenção qualificado para reparar, controlar e substituir produtos. Exemplo: ar condicionado em instalações comerciais.
Coordenação tipo 2	Esta é a solução que permite a continuidade de serviço. Consequências: <input type="checkbox"/> tempo de parada de máquina reduzido, <input type="checkbox"/> manutenção reduzida após um curto-circuito. Exemplo: escadas rolantes.
Coordenação total	É a solução em que não é aceito nenhum dano ou desregulagem e é garantida a continuidade da operação. Consequências: <input type="checkbox"/> retorno imediato ao serviço, <input type="checkbox"/> nenhuma precaução especial. Exemplos: exaustor de fumaça, bombas contra incêndio.

Categorias de emprego para contatores segundo IEC 60947-4

As categorias de emprego normalizadas fixam os valores de corrente que o contator deve estabelecer ou interromper.

Estes valores dependem:

- da natureza do receptor controlado: motor de gaiola ou de anéis, resistências, entre outras,
- das condições nas quais são efetuados os fechamentos e aberturas: motor em regime, bloqueado ou em partida, inversão do sentido de rotação, frenagem por contracorrente.

Emprego em corrente alternada

Categoria AC-1	<p>Aplica-se a todos os aparelhos de utilização em corrente alternada (receptores) cujo fator de potência é, no mínimo, igual a 0,95 ($\cos \varphi \geq 0,95$).</p> <p>Exemplos de utilização: aquecimento, distribuição.</p>
Categoria AC-2	<p>Esta categoria compreende a partida, a frenagem em contracorrente, como também a partida por "impulsos" dos motores de anéis.</p> <ul style="list-style-type: none"> <input type="checkbox"/> No fechamento, o contator estabelece a corrente de partida, próximo a 2,5 vezes a corrente nominal do motor. <input type="checkbox"/> Na abertura, ele deve interromper a corrente de partida, com uma tensão, no mínimo, igual à tensão da rede.
Categoria AC-3	<p>Aplica-se aos motores de gaiola, cujo desligamento é feito com o motor em regime.</p> <ul style="list-style-type: none"> <input type="checkbox"/> No fechamento, o contator estabelece a corrente de partida, que é de 5 a 7 vezes a corrente nominal do motor. <input type="checkbox"/> Na abertura, o contator interrompe a corrente nominal absorvida pelo motor e, neste momento, a tensão nos bornes de seus polos é da ordem de 20% da tensão da rede. A interrupção é fácil. <p>Exemplos de utilização: todos os motores de gaiola normais, elevadores, escadas rolantes, correias transportadoras, elevadores de canecas, compressores, bombas, misturadores, condicionadores de ar, etc...</p>
Categoria AC-4	<p>Esta categoria é relativa às aplicações com frenagem em contracorrente e acionamento por "impulsos" dos motores de gaiola ou de anéis.</p> <p>O contator fecha com um pico de corrente que pode atingir 5 a 7 vezes a corrente nominal do motor. Ao abrir, ele interrompe esta mesma corrente sob uma tensão tanto maior quanto menor for a velocidade do motor. Esta tensão pode ser igual à tensão da rede. A interrupção é muito difícil.</p> <p>Exemplos de utilização: máquinas de impressão, de trefilação, guindastes e talhas, na indústria de metalurgia.</p>

Emprego em corrente contínua

Categoria DC-1	<p>Aplica-se a todos os produtos de utilização em corrente contínua (receptores) cuja constante de tempo (L/R) é menor ou igual a 1 ms.</p>
Categoria DC-3	<p>Esta categoria é relativa à partida, à frenagem em contracorrente, como também ao acionamento por "impulsos" dos motores shunt.</p> <p>Constante de tempo ≤ 2 ms.</p> <ul style="list-style-type: none"> <input type="checkbox"/> No fechamento, o contator estabelece a corrente de partida próxima a 2,5 vezes a corrente nominal do motor. <input type="checkbox"/> Na abertura, deve cortar 2,5 vezes a corrente de partida com uma tensão no máximo igual à tensão da rede. A tensão é tanto maior quanto menor for a velocidade do motor e, devido a isto, sua força contra-eletromotriz é pouco elevada. <input type="checkbox"/> A interrupção é difícil.
Categoria DC-5	<p>Esta categoria é relativa à partida, à frenagem em contracorrente, como também, ao acionamento por "impulsos" dos motores de série. Constante de tempo $\leq 7,5$ ms.</p> <p>O contator fecha com um pico de corrente que pode atingir 2,5 vezes a corrente nominal do motor. Ao abrir, ele interrompe esta mesma corrente sob uma tensão tanto maior quanto menor for a velocidade do motor. Esta tensão pode ser igual à da rede.</p> <p>A interrupção é severa.</p>

Categorias de emprego para contatos auxiliares e contatores segundo a IEC 60947-5

Emprego em corrente alternada

Categoria AC-14 (1)	<p>Aplica-se ao comando de cargas eletromagnéticas cuja potência absorvida é inferior a 72 VA, quando o eletroímã estiver fechado.</p> <p>Exemplos de utilização: comando de bobina de contatores e relés.</p>
Categoria AC-15 (1)	<p>É relativa ao comando de cargas eletromagnéticas cuja potência absorvida é maior que 72 VA, quando o eletroímã estiver fechado.</p> <p>Exemplos de utilização: comando de bobina de contatores.</p>

Emprego em corrente contínua

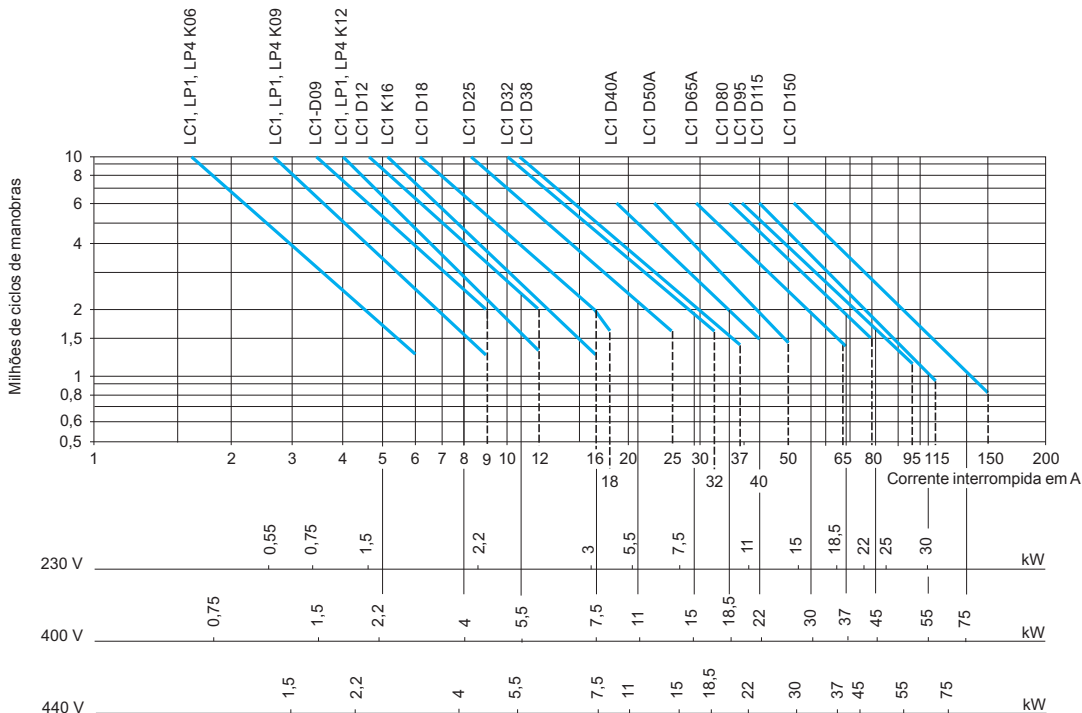
Categoria DC-13 (2)	<p>É relativa ao comando de cargas eletromagnéticas cujo tempo necessário para atingir 95% da corrente em regime estabelecido ($T = 0,95$) é igual a 6 vezes a potência absorvida pela carga (com $P \leq 50$ W).</p> <p>Exemplos de utilização: comando de bobina de contatores sem resistências de economia.</p>
----------------------------	--

(1) Substitui a categoria AC-11.

(2) Substitui a categoria DC-13.

Escolha segundo a vida elétrica, emprego em categoria AC-3 (Ue ≤ 440 V)

Comando de motores trifásicos assíncronos de gaiola com desligamento “motor em regime”.
 A corrente (Ic) interrompida em AC-3 é igual à corrente nominal (Ie) absorvida pelo motor.



Potência de emprego em kW-50 Hz.

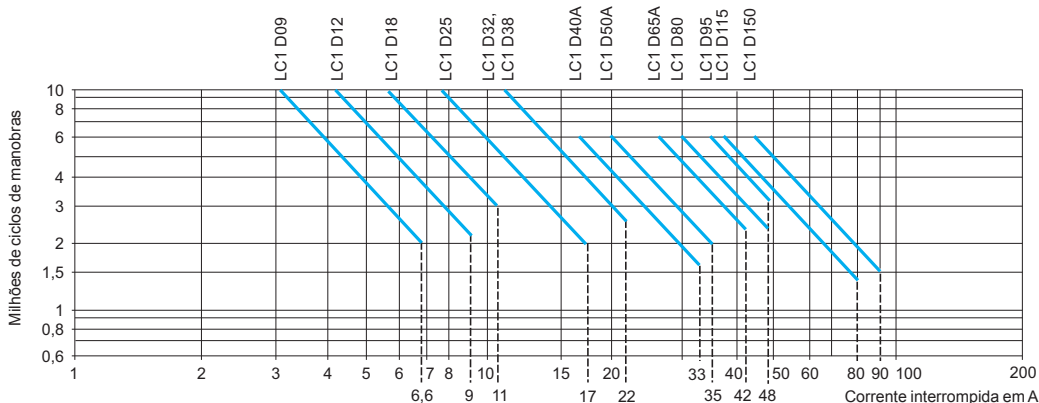
Exemplo:

Motor assíncrono com P = 5,5 kW - Ue = 400 V - Ie = 11 A - Ic = Ie = 11 A
 ou motor assíncrono com P = 5,5 kW - Ue = 415 V - Ie = 11 A - Ic = Ie = 11 A
 3 milhões de ciclos de manobras desejadas.

As curvas de escolha acima determinam o calibre do contator a escolher: LC1 D18.

Escolha segundo a vida elétrica, emprego em categoria AC-3 (Ue = 660/690 V) (1)

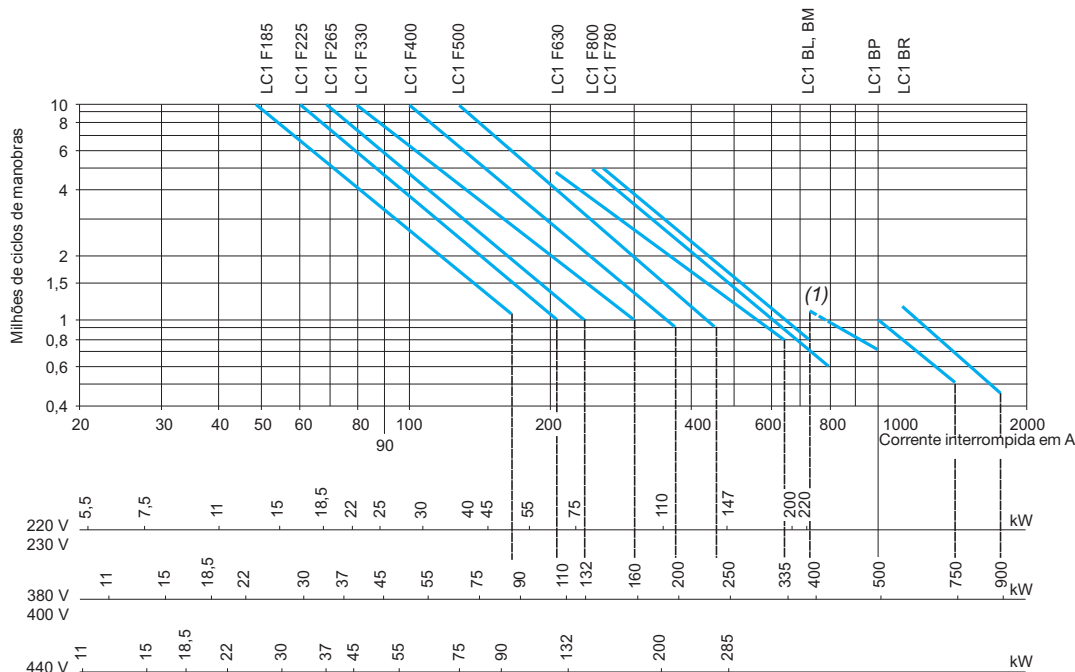
Comando de motores trifásicos assíncronos de gaiola com desligamento “motor em regime”.
 A corrente (Ic) interrompida em AC-3 é igual à corrente nominal (Ie) absorvida pelo motor.



(1) Para Ue = 1000 V, utilizar as curvas 660/690 V, sem ultrapassar a corrente de emprego correspondente à potência de emprego indicada para 1000 V.

Escolha segundo a vida elétrica, emprego em categoria AC-3 (U_e ≤ 440 V)

Comando de motores trifásicos assíncronos de gaiola com desligamento "motor em regime".
A corrente (I_c) interrompida em AC-3 é igual à corrente nominal (I_e) absorvida pelo motor.



Potência de emprego em kW-50 Hz.

Exemplo:

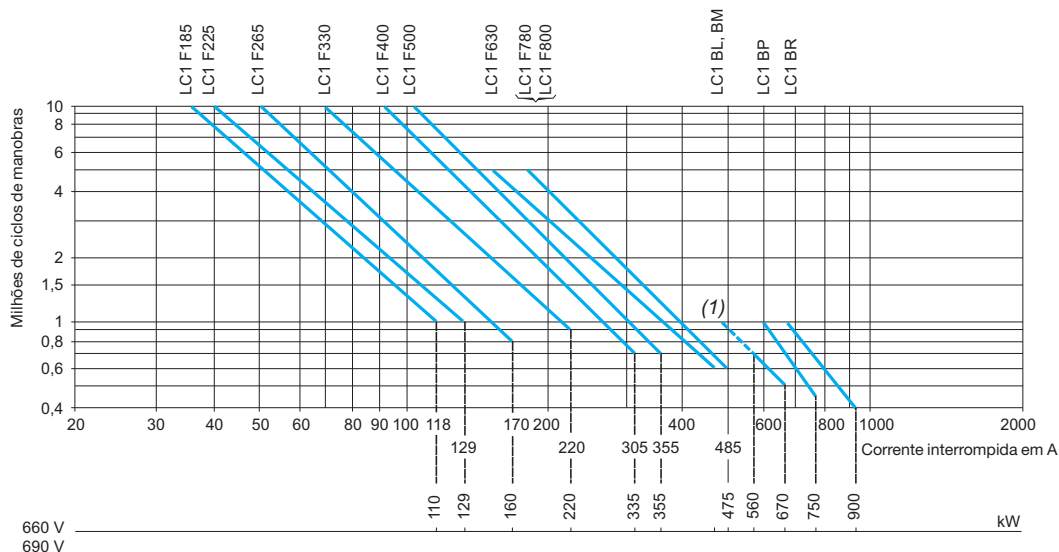
Motor assíncrono com P = 132 kW - U_e = 380 V - I_e = 245 A - I_c = I_e = 245 A
ou motor assíncrono com P = 132 kW - U_e = 415 V - I_e = 240 A - I_c = I_e = 240 A
1,5 milhões de ciclos de manobras desejadas.

As curvas de escolha acima determinam o calibre do contator a escolher: LC1 F330.

(1) As linhas pontilhadas referem-se somente ao LC1 BL.

Escolha segundo a vida elétrica, emprego em categoria AC-3 (U_e = 660/690 V)

Comando de motores trifásicos assíncronos de gaiola com desligamento "motor em regime".
A corrente (I_c) interrompida em AC-3 é igual à corrente nominal (I_e) absorvida pelo motor.



Exemplo:

Motor assíncrono com P = 132 kW - U_e = 660 V - I_e = 140 A - I_c = I_e = 140 A
1,5 milhões de ciclos de manobras desejadas.

As curvas de escolha acima determinam o calibre do contator a escolher: LC1 F330.

(1) As linhas pontilhadas referem-se somente ao LC1 BL.



Partidas diretas (D.O.L.)		com disjuntor		com fusível de proteção
Nível de serviço	Coordenação:	Tipo 1		Tipo 2
Potência a 440 V	Até:	5,5 kW / 7,5 CV	15 kW / 20 CV	37 kW / 50 CV
Tipos de componentes		Partida automática combinada com proteção contra sobrecargas integrada ao disjuntor		Chave seccionadora + contator em placa
Referência de base, a ser completada		GV2ME	GV2DM	GV2DP
				LC4D



Partidas GV2-ME e LC1K										Direta	Reversora
Potência normalizada dos motores trifásicos 50/60 Hz em categoria AC-3 (kW)						Faixa de regulação dos disparadores térmicos	Corrente de desligamento magnético fixo	A montar pelo cliente		Montada de fábrica	
230/240 Vca		380/415 Vca		440 Vca			13 Irth	Disjuntor-motor	Contator	Referência de base a completar pelo código da tensão de comando	
kW	CV	kW	CV	kW	CV						
0,18	0,25	0,37	0,5	0,37	0,5	1...1,6	22,5	GV2ME06	LC1K06	GV2ME06K1**	GV2ME06K2**
0,25	0,33	0,55	0,75	0,55	0,75						
0,37	0,5	0,75	1	0,75	1	1,6...2,5	33,5	GV2ME07	LC1K06	GV2ME07K1**	GV2ME07K2**
		-		1,1	1,5						
0,55	0,75	1,1	1,5	-		2,5...4	51	GV2ME08	LC1K06	GV2ME08K1**	GV2ME08K2**
0,75	1	1,5	2	1,5	2						
1,1	1,5	2,2	3	2,2	3	4...6,3	78	GV2ME10	LC1K06	GV2ME10K1**	GV2ME10K2**
		-		-							
1,5	2	3	4	-		6...10	138	GV2ME14	LC1K09	GV2ME14K1**	GV2ME14K2**
2,2	3	4	5,5	4	5,5						
3	4	5,5	7,5	5,5	7,5	9...14	170	GV2ME16	LC1K12	GV2ME16K1**	GV2ME16K2**

Tensão do circuito de comando (outras tensões, favor consultar nosso Customer Care Center: 0800 7289 110)						
Volts	24	110	220/230	230	230/240	380/400
~ 50/60 Hz	B7	F7	M7	P7	U7	Q7
≡ (1)	BW3	-	-	-	-	-

(1) Bobina de baixo consumo (1,5 W), faixa larga de utilização (0,7...1.3 Uc) e antiparasita de fábrica.



Partidas diretas (D.O.L.) GV2DM e GV3-DP

Potência normalizada dos motores trifásicos						Faixa de regulagem dos disparadores térmicos	Corrente de desligamento magnético fixo	A montar pelo cliente (1)		Direta	Reversora
50/60 Hz em categoria AC-3 (kW)						13 Irth	13 Irth	Disjuntor-motor	Contator	Montado na fábrica	
Referência de base a completar pelo código da tensão de comando											
230/240 Vca	380/415 Vca	440 Vca									
kW	CV	kW	CV	kW	CV						
-	-	0,06	0,08	0,06	0,08	0,16...0,25	2,4	GV2ME02 GV2P02	LC1D09** LC1D09**	GV2DM102** GV2DP102**	GV2DM202** GV2DP202**
-	-	0,09	0,12	0,09	0,12	0,25...0,40	5	GV2ME03 GV2P03	LC1D09** LC1D09**	GV2DM103** GV2DP103**	GV2DM203** GV2DP203**
-	-	0,12	0,16	-	-	0,40...0,63	8	GV2ME04 GV2P04	LC1D09** LC1D09**	GV2DM104** GV2DP104**	GV2DM204** GV2DP204**
0,12	0,16	0,25	0,33	0,25	0,33	0,63...1	13	GV2ME05 GV2P05	LC1D09** LC1D09**	GV2DM105** GV2DP105**	GV2DM205** GV2DP205**
0,18	0,25	-	-	-	-	1...1,6	22,5	GV2ME06 GV2P06	LC1D09** LC1D09**	GV2DM106** GV2DP106**	GV2DM206** GV2DP206**
0,25	0,33	0,55	0,75	0,55	0,75	-	-	-	-	-	-
0,37	0,5	0,75	1	0,75	1	1,6...2,5	33,5	GV2ME07 GV2P07	LC1D09** LC1D09**	GV2DM107** GV2DP107**	GV2DM207** GV2DP207**
0,55	0,75	1,1	1,5	-	-	2,5...4	51	GV2ME08 GV2P08	LC1D09** LC1D09**	GV2DM108** GV2DP108**	GV2DM208** GV2DP208**
0,75	1	1,5	2	1,5	2	-	-	-	-	-	-
1,1	1,5	2,2	3	2,2	3	4...6,3	78	GV2ME10 GV2P10	LC1D09** LC1D09**	GV2DM110** GV2DP110**	GV2DM210** GV2DP210**
1,5	2	3	4	-	-	6...10	138	GV2ME14 GV2P14	LC1D09** LC1D09**	GV2DM114** GV2DP114**	GV2DM214** GV2DP214**
2,2	3	4	5,5	4	5,5	-	-	-	-	-	-
3	4	5,5	7,5	5,5	7,5	9...14	170	GV2ME16 GV2P16	LC1D12** LC1D25**	GV2DM116** GV2DP116**	GV2DM216** GV2DP216**
3,7	5	7,5	10	9	12	13...18	223	GV2ME20 GV2P20	LC1D18** LC1D25**	GV2DM120** GV2DP120**	GV2DM220** GV2DP220**
4,4	6	-	-	-	-	-	-	-	-	-	-
5,5	7,5	9	12	11	15	17...23	327	GV2ME21 GV2P21	LC1D25** LC1D25**	GV2DM121** GV2DP121**	GV2DM221** GV2DP221**
-	-	11	15	-	-	20...25	327	GV2ME22 GV2P22	LC1D25** LC1D25**	GV2DM122** GV2DP122**	GV2DM222** GV2DP222**
7,5	10	15	20	15	20	24...32	416	GV2ME32 GV2P32	LC1D32** LC1D32**	GV2DM132** GV2DP132**	GV2DM232** GV2DP232**

Partidas diretas (D.O.L.) GV3 + LC1D

Potência normalizada dos motores trifásicos						Faixa de regulagem dos disparadores térmicos	Corrente de desligamento magnético fixo	A montar pelo cliente		Direta	Reversora
50/60 Hz em categoria AC-3 (kW)						13 Irth	13 Irth	Disjuntor-motor	Contator	Referência de base a completar pelo código da tensão de comando (2)	
Referência de base a completar pelo código da tensão de comando (2)											
230/240 Vca	380/415 Vca	440 Vca									
kW	CV	kW	CV	kW	CV						
9,2	12,5	18,5	25	18,5	25	30...40	560	GV3P401 (1)	LC1D40A**	-	LAD9R3
11	15	-	-	22	30	30...40	560	GV3P401 (1)	LC1D40A**	-	LAD9R3
15	20	22	30	-	-	37...50	700	GV3P501 (1)	LC1D50A**	-	LAD9R3
18,5	25	30	40	30	40	48...65	910	GV3P651 (1)	LC1D65A**	-	LAD9R3

(1) Disjuntor GV3P sem borneira EverLink a jusante. Como padrão o GV3P também pode ser utilizado removendo-se a borneira a jusante.

(2) Para montagem disjuntor/contator lado a lado, encomendar o acessório GV3S.

Tensão do circuito de comando (outras tensões, favor consultar nosso Customer Care Center: 0800 7289 110)

Volts	24	110	220	230	380
~ 50/60 Hz	B7	F7	M7	P7	Q7
= (3)	BD	-	-	-	-

(3) Bobina de baixo consumo, faixa larga de utilização (0,7 a 1,25 Uc) e antiparasita de fábrica (diodo ceifador bidirecional).

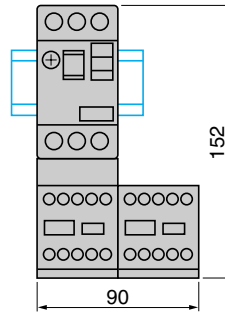
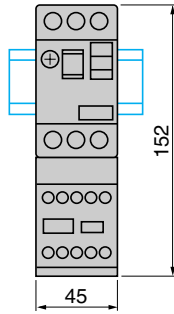
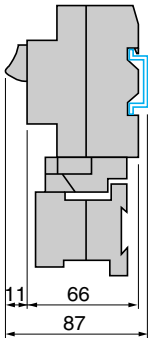
* Para outros modelos e auxílio para configuração, favor consultar nosso Customer Care Center: 0800 7289 110

GV2 ME●●K●●

Montagem em perfil AM1 DE200

GV2 ME●●K1●●

GV2 ME●●K2●●



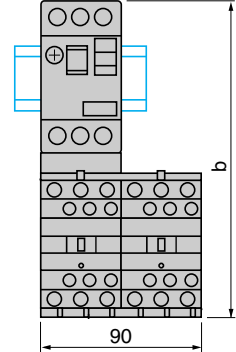
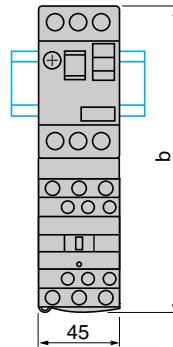
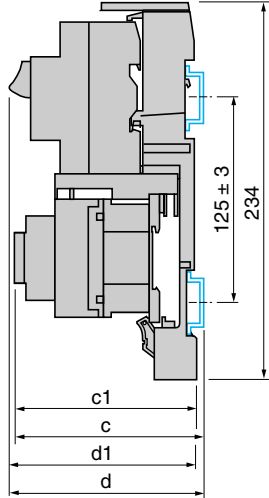
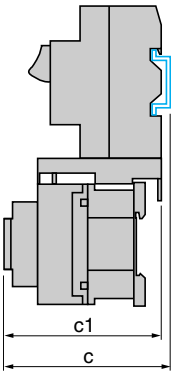
GV2 DM●●●●

Montagem em perfil AM1 DE200

Com placa de adaptação LAD 311

GV2 DM1●●●●

GV2 DM2●●●●



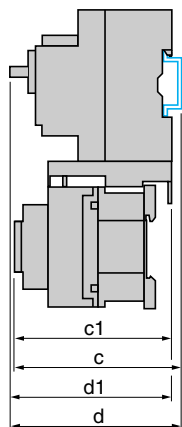
GV2	DM●02●● a DM●20●●	DM●21●● a DM●32●●
b	176,4	186,8
c	99,6	105,9
c1	94,1	100,4

GV2	DM●02●● a DM●20●●	DM●21●● a DM●32●●
c	135,6	141,9
c1	130,1	136,4
d	112,5	112,5
d1	107	107

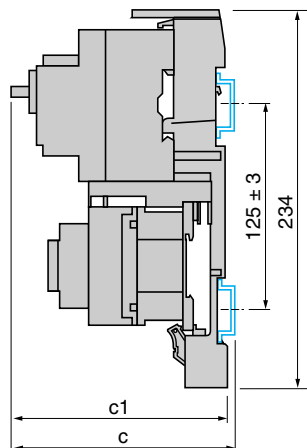
Dimensões em mm

GV2 DP●●●●●

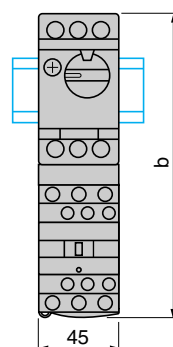
Montagem em perfil AM1 DE200



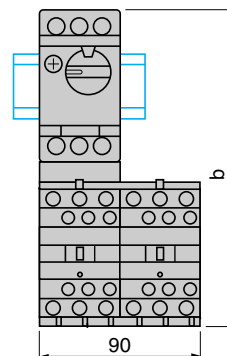
Com placa LAD 311



GV2 DP1●●●●●



GV2 DP2●●●●●

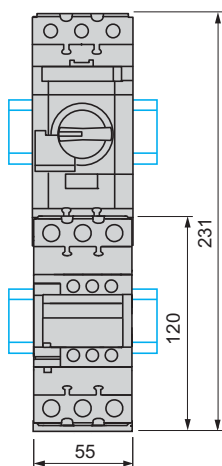
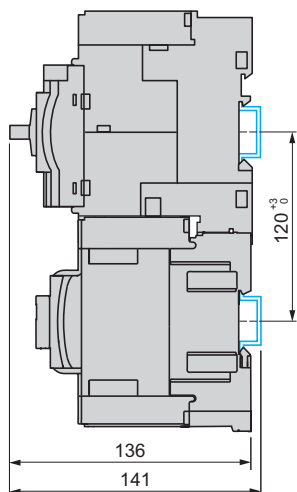


GV2	DP●02●● a DP●08●●	DP●10●● a DP●32●●
b	176,4	186,8
c	105,6	111,9
c1	100,1	106,4
d	100,5	100,5
d1	95	95

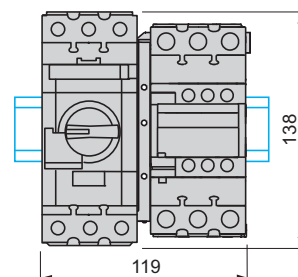
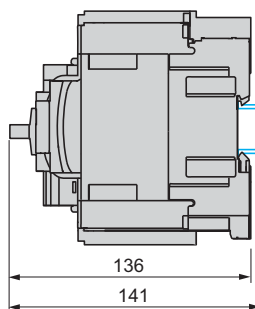
GV2	DP●02●● a DP●08●●	DP●10●● a DP●32●●
c	141,6	147,9
c1	136,5	142,4

GV3 P●●1 + LC1 D40A...D65A (montagem pelo cliente)

Montagem vertical



Montagem lado a lado com sistema de barras com perfil S GV3 S





Conexões					
terminais por parafuso					
Corrente nominal de emprego	le máx AC-3 (Ue ≤ 440 V) le AC-1 (θ ≤ 40° C)	6 A	9 A	12 A	16 A
Potência nominal de emprego em categoria AC3	220/240 V 380/400 V...415/440 V 660/690 V...500 V	1,5 kW (2 CV) 2,2 kW (3 CV) 3 kW (4 CV)	2,2 kW (3 CV) 4 kW (5,5 CV) 4 kW (5,5 CV)	3 kW (4 CV) 5,5 kW (7,5 CV) 4 kW (5,5 CV)	4,4 kW (6 CV) 7,5 kW (10 CV) 7,5 kW (10 CV)
Tipo de contator (1)*	~ =	LC1K06** LP1K06** ou LP4K06**	LC1K09** LP1K09 ou LP4K09**	LC1K12** LP1K12 ou LP4K12**	LC1K16** LP1K16**
Tipo de chave reversora* com trava mecânica	~ =	LC2K06 LP2K06 ou LP5K06	LC2K09 LP2K09 ou LP5K09	LC2K12 LP2K12 ou LP5K12	LC2K16** LP2K16**
terminais por mola					
Acrescentar o número 3 antes do código de tensão. Exemplo: LC1K0610** torna-se LC1K06103**					
por terminais Faston, 1 x 6,35 ou 2 x 2,8					
Acrescentar o número 7 antes do código de tensão. Exemplo: LC1K0610** torna-se LC1K06107**					
por pinos para placas de circuito impresso					
Acrescentar o número 5 antes do código de tensão. Exemplo: LC1K0610** torna-se LC1K06105**					

(1) Referência de base a completar com o código 01 para contato auxiliar NF ou 10 para contato auxiliar NA.

* Referência de base a completar com o código da tensão da bobina da tabela abaixo

Os contatos NF dos contatores e dos blocos de contatos auxiliares TeSys K, são aptos a operarem em circuitos de segurança.

Tensão do circuito de comando																	
Alimentação ~																	
Contatores LC1K (0,8...1,15 Uc) (0,85...1,1 Uc)																	
Volts	12	20	24	36	42	48	110	115	120	127	200/208	220/230	230	230/240			
50/60 Hz	J7	Z7	B7	C7	D7	E7	F7	FE7	G7	FC7	L7	M7	P7	U7			
Volts	256	277	380	400	380/415	440	480	500	575	600	660/690						
50/60 Hz	W7	UE7	Q7	V7	N7	R7	T7	S7	SC7	X7	Y7						
Exemplo de referência completa: LC1K0910P7																	
Alimentação =																	
Contatores LP1K (0,8...1,15 Uc)																	
Volts	12	20	24	36	48	60	72	100	110	125	155	174	200	220	230	240	250
Código	JD	ZD	BD	CD	ED	ND	SD	KD	FD	GD	PD	QD	LD	MD	MPD	MUD	UD
Disponibilidade de bobina com antiparasita integrado: acrescentar 3 ao código escolhido. Exemplo: JD3																	
Baixo consumo																	
Contatores LP4K (0,7...1,30 Uc), com antiparasita de fábrica																	
Volts	12	20	24	48	72	110	120										
Código	JW3	ZW3	BW3	EW3	SW3	FW3	GW3										
Exemplo de referência completa: LP1K0910BD																	

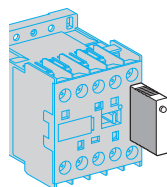


Blocos de contatos auxiliares instantâneos, conexões por parafuso

	■ para LC1, LP1K, LP4			■ para LC1, LP1K				
Composição	2NA	- 2NF	1NA 1NF	4NA	3NA 1NF	2NF 2NF	1NA 3NF	- 4NF
Referências	LA1KN20	LA1KN02	LA1KN11	LA1KN40	LA1KN31	LA1KN22	LA1KN13	LA1KN04

temporizados eletrônicos

Saída a relé com ponto de contato em comum, \sim ou \equiv 24...48, 2 A máximo	
Tensão de comando 0,85...1,1 Uc	
Potência máxima comutável 250 VA ou 150 W	
Temperatura de operação -10...+ 60°C	
Tempo de rearme: 1,5 s durante a temporização, 0,5 s após a temporização	
Tipo	Ao trabalho
Faixa de temporização	1...30 s
Composição	1
Tensão	\sim ou \equiv 24...48 V
Referências	LA2KT2E
	\sim 110...240
	LA2KT2U



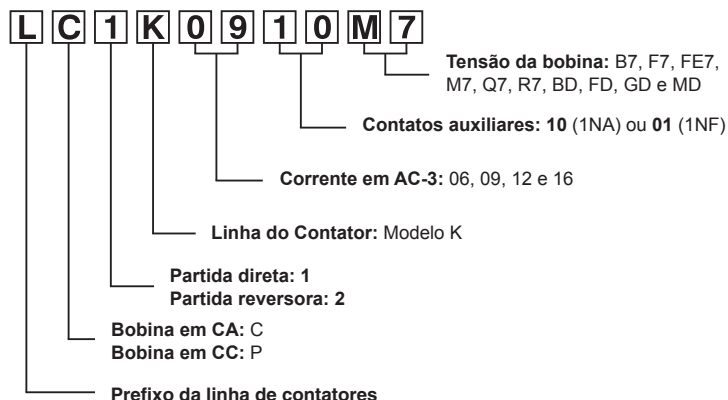
Módulos antiparasita Para LC1, LP1-K

Tipo	Varistância (\sim e \equiv)				Diodo (\equiv) + Zener		RC (\sim)
Tensão	12...24 V	32...48 V	50...129 V	130...250 V	12...24 V	32...48 V	220...250 V
Referências	LA4KE1B	LA4KE1E	LA4KE1FC	LA4KE1UG	LA4KC1B	LA4KC1E	LA4KA1U



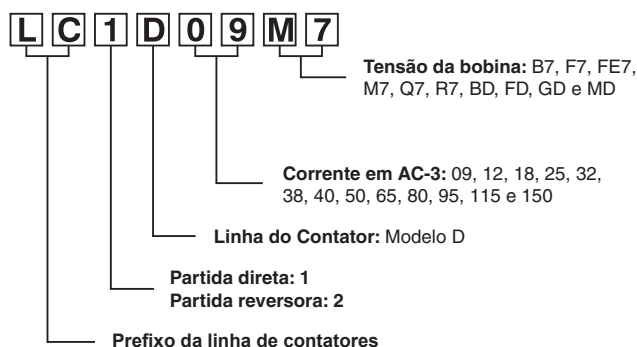
LC1-K

Composição da referência contator TeSys modelo K



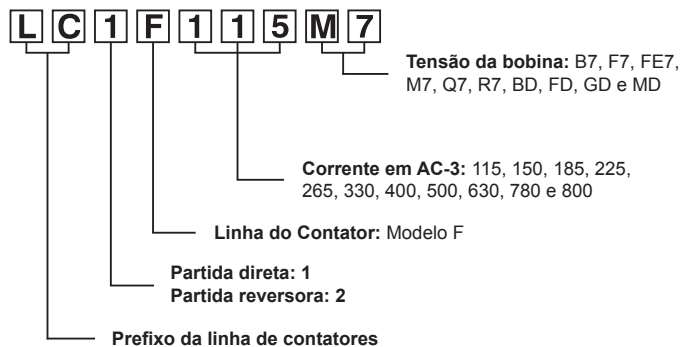
LC1-D

Composição da referência contator TeSys modelo D



LC1-F

Composição da referência contator TeSys modelo F



Os contatores TeSys K, D e F são aptos a operarem em circuitos de segurança.
Consulte as páginas 13 para TeSys K, 16 para TeSys D e 30 para TeSys F.



Conexões

terminais por parafuso ou conectores

Tensão nominal de emprego	690 V						
Corrente nominal de emprego	le máx. AC-3 (Ue ≤ 440 V)	9 A	12 A	18 A	25 A	32 A	38 A
	le AC-1 (θ ≤ 60° C)	25 A		32 A	40 A	50 A	
Potência nominal de emprego em categoria AC3	220/240 V	2,2 kW (3 CV)	3 kW (4 CV)	4 kW (6 CV)	5,5 kW (7,5 CV)	7,5 kW (10 CV)	9 kW (12,5 CV)
	380/400 V	4 kW (5 CV)	5,5 kW (7,5 CV)	7,5 kW (10 CV)	11 kW (15 CV)	15 kW (20 CV)	18,5 kW (25 CV)
	415/440 V	4 kW (6 CV)	5,5 kW (7,5 CV)	9 kW (12,5 CV)	11 kW (15 CV)	15 kW (20 CV)	18,5 kW (25 CV)
	500 V	5,5 kW (7,5 CV)	7,5 kW (10 CV)	10 kW (12,5 CV)	15 kW (20 CV)	18,5 kW (25 CV)	18,5 kW (25 CV)
	660/690 V	5,5 kW (7,5 CV)	7,5 kW (10 CV)	10 kW (12,5 CV)	15 kW (20 CV)	18,5 kW (25 CV)	18,5 kW (25 CV)
	1000 V	–	–	–	–	–	–
Tipo de contator *	LC1D09	LC1D12	LC1D18	LC1D25	LC1D32	LC1D38	
Chave reversora* com trava mecânica	LC2D09	LC2D12	LC2D18	LC2D25	LC2D32	LC2D38	

terminais por mola (1)

Acrescentar o número **3** antes do código de tensão. Exemplo: **LC1D09P7** torna-se **LC1-093P7**

terminais tipo olhal (2)

Acrescentar o número **6** antes do código de tensão. Exemplo: **LC1D09P7** torna-se **LC1-096P7**

terminais Faston (3) 2 x 6,35 (potência) e 1 x 6,35 (comando) até somente D12

Acrescentar o número **9** antes do código de tensão. Exemplo: **LC1D09P7** torna-se **LC1-099P7**

* Referência de base a completar pelo código de tensão da bobina



(1)



(2)



(3)

Tensão do circuito de comando

Alimentação ~

Volts	24	42	48	110	115	220	230	240	380	400	415	440	500
-------	----	----	----	-----	-----	-----	-----	-----	-----	-----	-----	-----	-----

Contatores LC1D09...D150 (bobinas D115 e D150 com antiparasita integrado de fábrica)

50/60 Hz	B7	D7	E7	F7	FE7	M7	P7	U7	Q7	V7	N7	R7	S7
----------	-----------	-----------	-----------	-----------	------------	-----------	-----------	-----------	-----------	-----------	-----------	-----------	-----------

Alimentação ---

Volts	12	24	36	48	60	72	110	125	220	250	440
-------	----	----	----	----	----	----	-----	-----	-----	-----	-----

Contatores LC1D09...D65A (bobinas com antiparasita integrado de fábrica)

U 0,75...1,25 Uc	JD	BD	CD	ED	ND	SD	FD	GD	MD	UD	RD
------------------	-----------	-----------	-----------	-----------	-----------	-----------	-----------	-----------	-----------	-----------	-----------

Contatores LC1D80...D95

U 0,85...1,1 Uc	JD	BD	CD	ED	ND	SD	FD	GD	MD	UD	RD
-----------------	-----------	-----------	-----------	-----------	-----------	-----------	-----------	-----------	-----------	-----------	-----------

U 0,75...1,2 Uc	JW	BW	CW	EW	-	SW	FW	-	MW	-	-
-----------------	-----------	-----------	-----------	-----------	---	-----------	-----------	---	-----------	---	---

Contatores LC1D115 e D150 (bobinas com antiparasita integrado de fábrica)

U 0,75...1,2 Uc	-	BD	-	ED	ND	SD	FD	GD	MD	UD	RD
-----------------	---	-----------	---	-----------	-----------	-----------	-----------	-----------	-----------	-----------	-----------

Baixo consumo

Contatores LC1D09...D38 (bobinas com antiparasita integrado de fábrica)

Volts ---	5	12	20	24	48	110	120	250
-----------	---	----	----	----	----	-----	-----	-----

U 0,7...1,25 Uc	AL	JL	ZL	BL	EL	FL	ML	UL
-----------------	-----------	-----------	-----------	-----------	-----------	-----------	-----------	-----------

Exemplo de referência completa: **LC1D09P7**

Os contatores TeSys D, são aptos a operarem em circuitos de segurança.



690 V			1000 V em ~, 690 V em ≡			
40 A	50 A	65 A	80 A	95 A	115 A	150 A
60 A	80 A	80 A	125 A		200 A	
11 kW (15 CV)	15 kW (20 CV)	18,5 kW (25 CV)	22 kW (30 CV)	25 kW (30 CV)	30 kW (40 CV)	40 kW (50 CV)
18,5 kW (25 CV)	22 kW (30 CV)	30 kW (40 CV)	37 kW (50 CV)	45 kW (60 CV)	55 kW (75 CV)	75 kW (100 CV)
22 kW (30 CV)	25 kW (40 CV)	30 kW (50 CV)	45 kW (60 CV)	45 kW (60 CV)	59 kW (75 CV)	80 kW (100 CV)
22 kW (30 CV)	30 kW (40 CV)	37 kW (50 CV)	55 kW (75 CV)	55 kW (75 CV)	75 kW (100 CV)	90 kW (125 CV)
30 kW (40 CV)	33 kW (40 CV)	37 kW (50 CV)	45 kW (60 CV)	45 kW (60 CV)	80 kW (100 CV)	100 kW (150 CV)
–	–	–	45 kW (60 CV)	45 kW (60 CV)	75 kW (100 CV)	90 kW (125 CV)
LC1D40A	LC1D50A	LC1D65A	LC1D80	LC1D95	LC1D115	LC1D150
LC2D40A	LC2D50A	LC2D65A	LC2D80	LC2D95	LC2D115	LC2D150

Acessórios de montagem para chaves reversoras tripolares

2 contactores idênticos com terminais por parafuso ou conectores, montados horizontalmente

Trava mecânica	Jogo de conexões	Trava mecânica
com kit de intertravamento elétrico dos contactores LC1-D09...D38	LAD-9R1V	inclusa
com intertravamento elétrico integrado LC1-D80 e D95 (~) LC1-D80 e D95 (≡) LC1-D115 e D150	LA9D8069 LA9D8069 LA9D11569	LA9D4002 LA9D8002 LA9D11502
sem intertravamento elétrico LC1-D09...D38 LC1-D40A...D65A LC1-D80 e D95 (~) LC1-D80 e D95 (≡)	LAD9R1 LAD9R3 LA9D8069 LA9D8069	inclusa inclusa LA9D50978 LA9D80978



Blocos de retenção mecânica

Montagem frontal por encaixe, comando do desligamento manual ou elétrico

Para uso em contator	Referência	Tensões padrão do circuito de comando
LC1D09...D65A ~ ou ≡, LC1DT20...DT80 ~ ou ≡	LAD6K10•	B E F M Q
LC1D80...D150 3P ~, LC1D80 e D115 3P ~, LC1D115 4P ≡	LA6DK20•	B E F M Q

* Para outros modelos e auxílio para configuração, favor consultar nosso Customer Care Center: 0800 7289 110



LC1 DT20●●



LC1 DT80●●



LC1 D65008●●

Contatores tetrapolares com conexão por parafuso ou conectores					
Cargas não indutivas corrente máxima ($\theta \leq 60^\circ\text{C}$) categoria de emprego AC-1	Número de polos		Contatos auxiliares instantâneos		Referência básica a completar pelo código da tensão (1)
					Fixação (2)
20	4	–	1	1	LC1 DT20●●
	2	2	1	1	LC1 D098●●
25	4	–	1	1	LC1 DT25●●
	2	2	1	1	LC1 D128●●
32	4	–	1	1	LC1 DT32●●
	2	2	1	1	LC1 D188●●
40	4	–	1	1	LC1 DT40●●
	2	2	1	1	LC1 D258●●
60	4	–	1	1	LC1 DT60A●● (4)
	2	2	–	–	LC1 D40008●●
					ou LP1 D40008●●
80	4	–	1	1	LC1 DT80A●● (4)
	2	2	–	–	LC1 D65008●●
					ou LP1 D65008●●
125	4	–	–	–	LC1 D80004●●
					ou LP1 D80004●●
	2	2	–	–	LC1 D80008●●
				ou LP1 D80008●●	
200	4	–	–	–	LC1 D115004●●

* Para outros modelos e auxílio para configuração, favor consultar nosso Customer Care Center: 0800 7289 110

Contatores tetrapolares com conexão por terminais tipo olhal ou barras

Nas referências selecionadas na página anterior, inserir o número **6** antes do código de tensão.
Exemplo: **LC1 DT20●●** torna-se **LC1 DT206●●**.

Contatores tetrapolares com conexão por mola (até 80 A)

Nas referências selecionadas acima, inserir o número **3** antes do código de tensão.
Exemplo: **LC1 DT20●●** torna-se **LC1 DT203●●**.

Obs.: para contatores LC1 D40A, 50A e 65A somente os bornes de comando serão alterados.

(1) Tensões de circuito de comando de fábrica (para outras tensões consultar nosso Customer Care Center 0800 7289 110 ou (11) 3468-5791):

Alimentação em corrente alternada													
Volts	24	42	48	110	115	220	230	240	380	400	415	440	500
LC1 D09...D150 e LC1 DT20...DT40 (bobinas com antiparasitas de fábrica).													
50/60 Hz	B7	D7	E7	F7	FE7	M7	P7	U7	Q7	V7	N7	R7	-
Alimentação em corrente contínua													
Volts	12	24	36	48	60	72	110	125	220	250	440		
LC1 D09...D65A e LC1 DT20...DT80A (bobinas com antiparasitas de fábrica).													
U 0,7...1,25 Uc	JD	BD	CD	ED	ND	SD	FD	GD	MD	UD	RD		
LC1 ou LP1 D80													
U 0,85...1,1 Uc	JD	BD	CD	ED	ND	SD	FD	GD	MD	UD	RD		
U 0,75...1,2 Uc	JW	BW	CW	EW	-	SW	FW	-	MW	-	-		
LC1 D115 (bobinas com antiparasitas de fábrica).													
U 0,75...1,2 Uc	-	BD	-	ED	ND	SD	FD	GD	MD	UD	RD		
Baixo consumo													
Volts ---	5	12	20	24	48	110	220	250					
LC1 D09...D38 e LC1 DT20...DT40 (bobinas com antiparasitas de fábrica).													
U 0,8...1,25 Uc	AL	JL	ZL	BL	EL	FL	ML	UL					

(2) **LC1 D09 a D38 e LC1 DT20 a DT40**: montagem em perfil \sqcap 35 mm **AM1DP** ou por parafuso.

LC1 D40 a D95 \sim : montagem em perfil \sqcap 35 mm **AM1 DP** ou perfil \sqcap 75 mm **AM1 DL** ou por parafuso.

LC1 ou LP1 D40 a D95 ---: montagem em perfil \sqcap 75 mm **AM1 DL** ou por parafuso.

LC1 D115 e D150: montagem em perfis \sqcap 2 x 35 mm **AM1 DP** ou por parafuso.

(3) Os pesos indicados são para contatores com circuito de comando em corrente alternada. Para corrente contínua ou baixo consumo, acrescentar 0,160 kg do

LC1 D09 ao **D38**, 0,785 kg do **LC1 D40** ao **D65** e 1 kg para o **LC1 D80** e o **D95**.

(4) Para o kit para de baixo consumo **LA4 DBL**.



LC2 DT20●●

Pré-montadas. Conexões de potência já realizadas.

Conexão por parafuso ou por conectores

LC2 DT20 a LC2 DT40: intertravamento mecânico, sem travamento elétrico.

LC2 D80004: encomendar separadamente 2 blocos de contatos auxiliares LAD N●1 para obter intertravamento elétrico entre os 2 contatores (ver página 21). Para intertravamento elétrico incorporado ao intertravamento mecânico consultar nosso Customer Care Center 0800 7289 110 ou (11) 3468-5791.

LC2 D115004: com intertravamento mecânico e intertravamento elétrico integrado e cablado.

Categoria de emprego AC-1 Cargas não indutivas Corrente nominal máxima de emprego ($\theta \leq 60^\circ\text{C}$)	Contatos auxiliares instantâneos por contator		Contatores fornecidos com bobina
			Referência básica a completar pelo código da tensão (1) Fixação (2)
A			
20	1	1	LC2 DT20●●
25	1	1	LC2 DT25●●
32	1	1	LC2 DT32●●
40	1	1	LC2 DT40●●
125	–	–	LC2 D80004●●
200	–	–	LC2 D115004●●
Conexão por molas			
20	1	1	LC2 DT203●●
Conexão por terminais tipo olhal ou barras			
20	1	1	LC2 DT206●● (3)
25	1	1	LC2 DT256●● (3)
32	1	1	LC2 DT326●● (3)
40	1	1	LC2 DT406●● (3)

Montagem pelo cliente

Conexão por parafusos ou conectores

60	1	1	LC1 DT60A●● (4)
80	1	1	LC1 DT80A●● (4)

Conexão por mola

60	1	1	LC1 DT60A3●● (4)
80	1	1	LC1 DT80A3●● (4)

Para conexão por terminais tipo olhal ou barras

60	1	1	LC1 DT60A6●● (4)
80	1	1	LC1 DT80A6●● (4)

Acessórios

Blocos de contatos auxiliares e módulos aditivos: ver páginas 17 e 21.

Nota: quando da montagem de chaves comutadoras, recomenda-se temporizar com 50 ms.

(1) Tensões de circuito de comando de fábrica (para outras tensões consultar nosso Customer Care Center 0800 7289 110 ou (11) 3468-5791):

Alimentação em corrente alternada	24	42	48	110	115	220	230	240	380	400	415	440	500
LC2 DT20...DT40, LC1 DT60...DT80.													
50/60 Hz	B7	D7	E7	F7	FE7	M7	P7	U7	Q7	V7	N7	R7	–
Alimentação em corrente contínua													
Volts	12	24	36	48	60	72	110	125	220	250	440		
LC2 DT20...DT40, LC1 DT60...DT80 (bobinas com antiparasitas de fábrica).													
U 0,7...1,25 Uc	JD	BD	CD	ED	ND	SD	FD	GD	MD	UD	RD		
Baixo consumo													
Volts ---	5	12	20	24	48	110	220	250					
LC2 DT20...DT40 (bobinas com antiparasitas de fábrica).													
U 0,7...1,25 Uc	AL	JL	ZL	BL	EL	FL	ML	UL					

(2) Montagem em perfil 35 mm AM1 DP ou por parafuso.

(3) Parafusos BTR: cabeça cilíndrica, sextavado interno. De acordo com os regulamentos de fiação elétrica local, deve ser utilizada uma chave Allen isolada, de tamanho 4 (referência LAD ALLEN4).

(4) Para estas correntes de emprego, encomendar 2 contatores idênticos e uma trava mecânica LAD 4 CM.



Tipo de contato			Instantâneo, conexão por parafusos	
Montagem do bloco			Montagem frontal	Montagem lateral
Referências (1) (2)	Contato	1 NA	LADN10	–
		1 NF	LADN01	–
		1 NA + 1 NF	LADN11	LAD8N11
		2 NA	LADN20	LAD8N20
		2 NF	LADN02	LAD8N02
		2 NA + 2 NF	LADN22	–
		1 NA + 3 NF	LADN13	–
		3 NA + 1 NF	LADN31	–
		4 NA	LADN40	–
	4 NF	LADN04	–	

(1) Vide tabela abaixo

(2) Acrescentar 3 na referência para conexão por mola. Ex.: LADN33

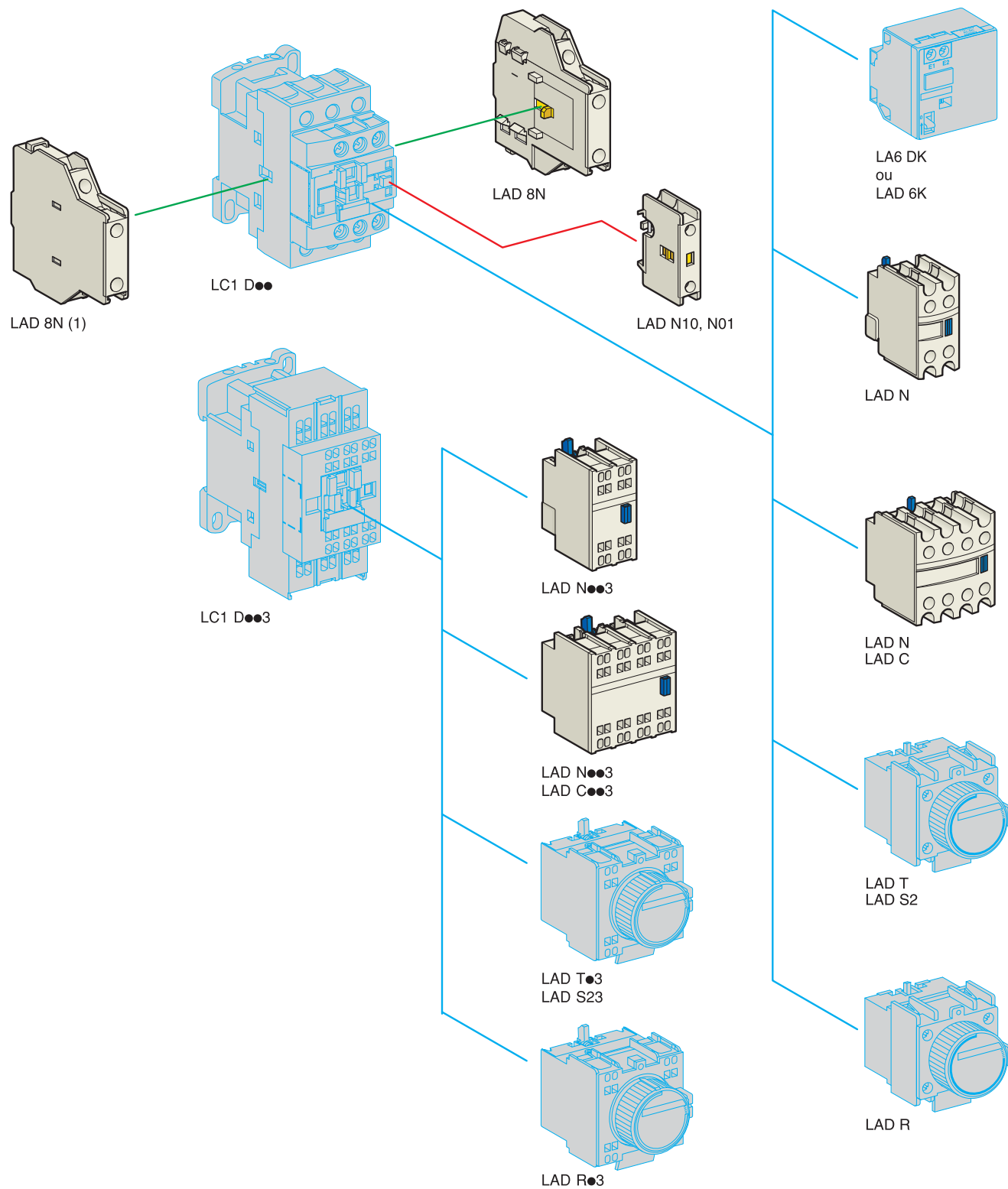


Tipo de contato		Temporizado, conexão por parafusos		
Montagem do bloco		Montagem frontal		
Temporização		0,1...3 s	0,1...30 s	10...180 s
Referências	Ao trabalho	LADT0	LADT2	LADT4
	Ao trabalho (estrela-triângulo)	–	LADS2	–
	Ao repouso	LADR0	LADR2	LADR4

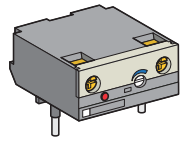
Possibilidades máximas de montagem dos contatos auxiliares

Tipo	Número de pólos e calibre		Instantâneo						Temporizado
			Montagem lateral			Montagem frontal			Montagem frontal
			à esquerda	à direita	e	1 contato	2 contatos	4 contatos	
CA	3P	LC1D09...D38	1	–	e	–	1	ou 1	ou 1
		LC1D40A...D65A	1	ou 1	e	–	1	ou 1	ou 1
		LC1D80...95 (50/60 Hz)	1	1	ou	2	e 1	ou 1	ou 1
		LC1D80...95 (50 ou 60 Hz)	1	1	e	2	e 1	ou 1	ou 1
		LC1D115 e D150	1	–	e	–	1	ou 1	ou 1
4P	LC1DT20...DT40	1	–	e	–	1	ou 1	ou 1	
	LC1DT60A...D80A	1	ou 1	e	–	1	ou 1	ou 1	
	LC1D115	1	1	e	1	ou 1	ou 1	ou 1	
CC	3P	LC1D09...D38	–	–	–	–	1	ou 1	ou 1
		LC1D40A...D65A	1	ou 1	e	–	1	ou 1	ou 1
		LC1D80 e 95	–	–	–	1	ou 1	ou 1	ou 1
	4P	LC1D115 e D150	1	–	e	–	1	ou 1	ou 1
		LC1DT20...DT40	–	–	–	–	1	ou 1	ou 1
CC baixo consumo	3P	LC1DT60A...D80A	–	–	–	–	1	ou 1	ou 1
		LC1D115	1	1	–	–	e 1	ou 1	ou 1
		LC1D09...D38	–	–	–	–	1	–	–
	4P	LC1DT20...DT40	–	–	–	–	1	–	–

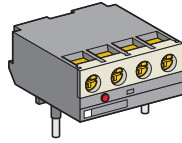
* Para outros modelos e auxílio para configuração, favor consultar nosso Customer Care Center: 0800 7289 110



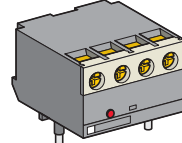
(1) Não intercambiável em contatores CC



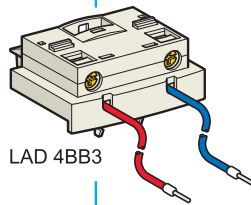
LA4 DT



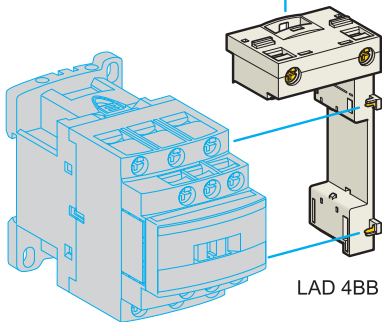
LA4 DFB



LA4 DWB

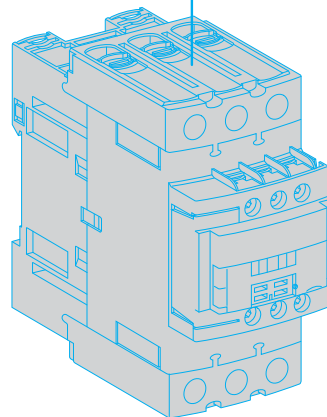


LAD 4BB3

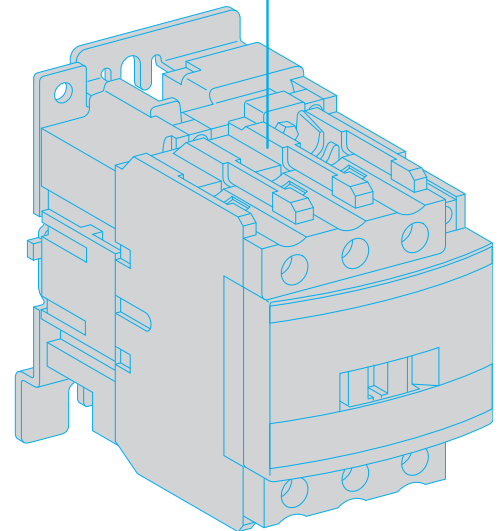


LAD 4BB

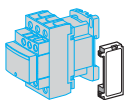
LC1 D09...D38



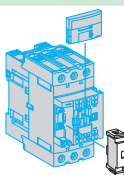
LC1 D40A...D65A



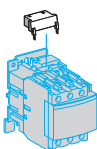
LC1 D80...D95



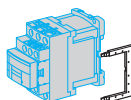
Tipo de módulo			Circuitos RC (resistência-capacitor)		
Montagem			Por encaixe lateral	Por encaixe frontal	Por parafuso
Utilização com contator			D09...D38(3P) DT20...DT40(4P)	D40A...D65A(3P) DT60A...DT80A(4P)	D80...D150(3P) D40...D115(4P)
Referências	Tensão	24...48 Vca	LAD4RCE	LAD4RC3E	LA4DA2E
		50...127 Vca	LAD4RCG	LAD4RC3G	LA4DA2G
		110...240 Vca	LAD4RCU	LAD4RC3U	LA4DA2U
		380...415 Vca	–	LAD4RC3N	LA4DA2N



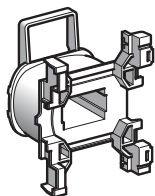
Tipo de módulo			Varistâncias (limitação de picos)		
Montagem			Por encaixe lateral	Por encaixe frontal	Por parafuso
Utilização com contator			D09...D38(3P) DT20...DT40(4P)	D40A...D65A(3P) DT60A...DT80A(4P)	D80...D150(3P) D40...D115(4P)
Referências	Tensão	24...48 Vca	LAD4VE	LAD4V3E	LA4DE2E
		50...127 Vca	LAD4VG	LAD4V3G	LA4DE2G
		110...240 Vca	LAD4VU	LAD4V3U	LA4DE2U
		24...48 Vcc	–	–	LA4DE3E
		50...127 Vcc	–	–	LA4DE3G
		110...240 Vcc	–	–	LA4DE3U



Tipo de módulo			Diodos		
Montagem			Por encaixe lateral	Por encaixe frontal	Por parafuso
Utilização com contator			D09...D38(3P) DT20... DT40(4P)	D40A...D65A(3P) DT60A... DT80A(4P)	D80...D150(3P) D40... D115(4P)
Referências	Tensão	24...250 Vcc	LAD4DDL	LAD4D3U	LA4DC3U



Tipo de módulo			Diodo ceifador bidirecional		
Montagem			Por encaixe lateral	Por encaixe frontal	Por parafuso
Utilização com contator			D09...D38(3P) DT20...DT40(4P)	D40A...D65A(3P) DT60A...DT80A(4P)	D80...D150(3P) D40...D115(4P)
Referências	Tensão	24 Vca	LAD4TB	LAD4T3B	LA4DB2B
		24 Vcc	LAD4TBDL	LAD4T3B	LA4DB2S
		72 Vca	LAD4TS	LAD4T3S	LA4DB3B
		72 Vcc	LAD4TSDL	LAD4T3S	LA4DB3S
		125 Vcc	LAD4TGDL	LAD4T3G (CA e CC)	–
		250 Vcc	LAD4TUDL	LAD4T3U (CA e CC)	–
		600 Vcc	LAD4TXDL	LAD4T3R (CA e CC)	–



Para contatores \sim LC1 D09...D38 e LC1 DT20...DT40

Especificações

Consumo médio a 20 °C:

- chamada ($\cos \varphi = 0,75$) 70 VA,

- retenção ($\cos \varphi = 0,3$) 50 Hz: 7 VA, 60 Hz: 7,5 VA

Faixa de operação ($\theta \leq 60$ °C): 50 Hz: 0,8...1,1 Uc, 60 Hz: 0,85...1,1 Uc.

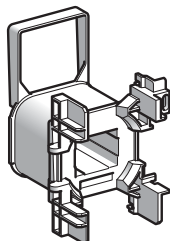
Tensão de comando Uc	Resistência média a 20 °C \pm 10%	Indutância de circuito fechado	Referências (1)
V	Ω	H	
50/60 Hz			
12	6,3	0,26	LXD 1J7
21 (2)	5,6	0,24	LXD 1Z7
24	6,19	0,26	LXD 1B7
32	12,3	0,48	LXD 1C7
36	–	–	LXD 1CC7
42	19,15	0,77	LXD 1D7
48	25	1	LXD 1E7
60	–	–	LXD 1EE7
100	–	–	LXD 1K7
110	130	5,5	LXD 1F7
115	–	–	LXD 1FE7
120	159	6,7	LXD 1G7
127	192,5	7,5	LXD 1FC7
200	–	–	LXD 1L7
208	417	16	LXD 1LE7
220	539	22	LXD 1M7 (3)
230	595	21	LXD 1P7
240	645	25	LXD 1U7
277	781	30	LXD 1W7
380	1580	60	LXD 1Q7 (4)
400	1810	64	LXD 1V7
415	1938	74	LXD 1N7
440	2242	79	LXD 1R7
480	2300	85	LXD 1T7
500	2499	–	LXD 1S7
575	3432	119	LXD 1SC7
600	3600	135	LXD 1X7
690	5600	190	LXD 1Y7

(1) Os 2 últimos dígitos na referência correspondem ao código da tensão.

(2) Tensão para bobinas específicas alimentadas em 24 V, montadas em contatores equipados com módulos temporizadores "série".

(3) Adequada para uso em 230 V / 50 Hz. Neste caso, aplicar um coeficiente de 0,6 à vida mecânica do contator.

(4) Adequada para uso em 400 V / 50 Hz. Neste caso, aplicar um coeficiente de 0,6 à vida mecânica do contator.



LXD 3●●

Para contatores ~ LC1 D40A...D65A, LC1 DT60A e LC1 DT80A

Especificações

Consumo médio a 20 °C:

- chamada ($\cos \varphi = 0,75$) 70 VA.

- retenção ($\cos \varphi = 0,3$) 50 Hz: 7 VA, 60 Hz: 7,5 VA

Faixa de operação ($\theta \leq 60$ °C): 50 Hz: 0,8...1,1 Uc, 60 Hz: 0,85...1,1 Uc.

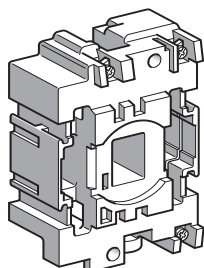
Tensão de comando Uc	Resistência média a 20 °C ± 10%	Indutância de circuito fechado	Referências (1)
V	Ω	H	
50/60 Hz			
12	0,49	0,03	LXD 3J5 (2)
24	1,98	0,12	LXD 3B7
32	3,76	0,22	LXD 3C7
42	6,18	0,37	LXD 3D7
48	7,97	0,48	LXD 3E7
100	37,63	2,07	LXD 3K7
110	42,28	2,50	LXD 3F7
115	48,76	2,74	LXD 3FE7
120	37,63	2,07	LXD 3G7
127	60,29	3,34	LXD 3FC7
200	149	8,27	LXD 3L7
208	105	6,22	LXD 3LE7
220	182	10	LXD 3M7 (3)
230	192	10,9	LXD 3P7
240	202	11,9	LXD 3U7
277	193	11	LXD 3W7
380	512	29,9	LXD 3Q7 (4)
400	607	33,1	LXD 3V7
415	635	35,6	LXD 3N7
440	682	40,1	LXD 3R7
480	607	33,1	LXD 3T7
500	878	51,7	LXD 3S7
575	1238	68,4	LXD 3SC7
600	1304	74,5	LXD 3X7
660	1593	90,1	LXD 3YC7
690	1683	98,5	LXD 3Y7

(1) Os 2 últimos dígitos na referência correspondem ao código da tensão.

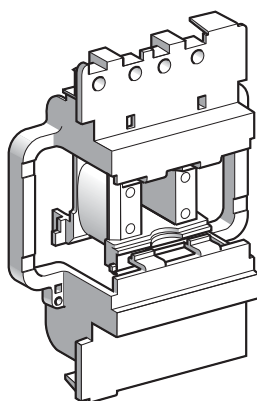
(2) Esta bobina pode ser utilizada em 50 Hz.

(3) Adequada para uso em 230 V / 50 Hz. Neste caso, aplicar um coeficiente de 0,6 à vida mecânica do contator.

(4) Adequada para uso em 400 V / 50 Hz. Neste caso, aplicar um coeficiente de 0,6 à vida mecânica do contator.



LX1 D6●●



LX1 D8●●

Para contatores tripolares ou tetrapolares LC1D40, D50, D65, D80, D95

Especificações

Consumo médio a 20 °C:

- chamada ($\cos \varphi = 0,75$) 50/60 Hz: 245 VA a 50 Hz,
- retenção ($\cos \varphi = 0,3$) 50/60 Hz: 26 VA a 50 Hz.

Faixa de operação ($\theta \leq 55$ °C): 0,85...1,1 Uc.

Tensão de comando Uc	Resistência média a 20°C ± 10 %	Indutância de circuito fechado	Referências (1)
V		H	50/60 Hz
24	1,22	0,08	LX1 D6B7
42	3,5	0,25	LX1 D6D7
48	5	0,32	LX1 D6E7
110	26	1,7	LX1 D6F7
115	–	–	LX1 D6FE7
120	32	2	LX1 D6G7
220/230 (2)	102	6,7	LX1 D6M7
230	115	7,7	LX1 D6P7
230/240 (3)	131	8,3	LX1 D6U7
380/400 (4)	310	20	LX1 D6Q7
400	349	23	LX1 D6V7
415	390	24	LX1 D6N7
440	410	27	LX1 D6R7

(1) Os 2 últimos dígitos na referência correspondem ao código da tensão.

(2) Para uso em 230 V 50 Hz, aplicar um coeficiente de 0,6 à vida mecânica do contator.
Esta bobina pode ser utilizada em 240 V a 60 Hz.

(3) Esta bobina pode ser utilizada em 220/240 V a 50 Hz e em 240 V somente em 60 Hz.

(4) Para uso em 400 V 50 Hz, aplicar um coeficiente de 0,6 à vida mecânica do contator.

Para contatores tripolares ou tetrapolares LC1 D115, LC1 D150

Especificações

Consumo médio a 20 °C:

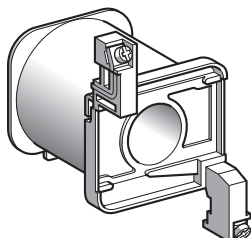
- chamada: $\cos \varphi = 0,9$ - 280 a 350 VA,
- retenção: $\cos \varphi = 0,9$ - 2 a 18 VA.

Faixa de operação ($\theta \leq 55$ °C): 0,8...1,15 Uc.

Bobinas com antiparasitas de fábrica, classe B.

Tensão de comando Uc	Resistência média a 20°C ± 10 %	Indutância de circuito fechado	Referências (1)
V	Ω	H	50/60 Hz
24	147	3,03	LX1 D8B7
32	301	8,28	LX1 D8C7
42	498	13,32	LX1 D8D7
48	1061	24,19	LX1 D8E7
110	4377	109,69	LX1 D8F7
115	4377	109,69	LX1 D8FE7
120	4377	109,69	LX1 D8G7
127	6586	152,65	LX1 D8FC7
208	10 895	260,15	LX1 D8LE7
220	9895	210,72	LX1 D8M7
230	9895	210,72	LX1 D8P7
240	9895	210,72	LX1 D8U7
277	21 988	533,17	LX1 D8UE7
380	21 011	482,42	LX1 D8Q7
400	21 011	482,42	LX1 D8V7
415	21 011	482,42	LX1 D8N7
440	21 501	507,47	LX1 D8R7
480	32 249	938,41	LX1 D8T7
500	32 249	938,41	LX1 D8S7

* Para outros modelos e auxílio para configuração, favor consultar nosso Customer Care Center: 0800 7289 110



LX4 D7●D

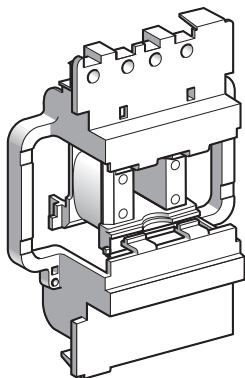
Para contatores tripolares LC1 D80 ou contatores tetrapolares LP1 D80

Especificações

Consumo médio: 22 W.
Faixa de operação: 0,85...1,1 Uc.

Tensão de comando Uc	Resistência média a 20 °C ± 10%	Indutância de circuito fechado	Referências (1)
V	Ω	H	
12	6,6	0,46	LX4 D7JD
24	27	1,89	LX4 D7BD
36	57	4	LX4 D7CD
48	107	7,5	LX4 D7ED
60	170	11,9	LX4 D7ND
72	230	16,1	LX4 D7SD
110	564	39,5	LX4 D7FD
125	718	50,3	LX4 D7GD
220	2215	155	LX4 D7MD
250	2850	200	LX4 D7UD
440	9195	640	LX4 D7RD

(1) Os 2 últimos dígitos na referência correspondem ao código da tensão.



LX4 D8D

Para contatores LC1 D115, D150

Especificações

Consumo: chamada 270 a 365 W, retenção 2,4 a 5,1 W.
Faixa de operação: 0,7...1,2 Uc.
Bobinas com antiparasitas de fábrica, classe B.

Tensão de comando Uc	Resistência média a 20 °C ± 10 %	Indutância de circuito fechado	Referências (1)
V	Ω	H	
24	147	3,03	LX4 D8BD
48	1061	24,19	LX4 D8ED
60	1673	38,44	LX4 D8ND
72	2500	56,27	LX4 D8SD
110	4377	109,69	LX4 D8FD
125	6586	152,65	LX4 D8GD
220	9895	210,72	LX4 D8MD
250	18 022	345,40	LX4 D8UD
440	21 501	684,66	LX4 D8RD

Para contatores tripolares LC1 D80 ou contatores tetrapolares LP1 D80

Especificações

Bobinas de faixa larga para aplicações específicas
Consumo médio: 23 W.
Faixa de operação: 0,75 a 1,2 Uc.
Bobinas com proteção climática reforçada de fábrica (tratamento "TH").

Tensão de comando Uc	Resistência média a 20 °C ± 10 %	Indutância de circuito fechado	Referências (1)
V	Ω	H	
12	6,2	0,49	LX4 D7JW
24	23,5	1,75	LX4 D7BW
36	51,9	4,18	LX4 D7CW
48	94,2	7	LX4 D7EW
72	204	15,7	LX4 D7SW
110	483	36	LX4 D7FW
220	1922	144	LX4 D7MW

(1) Os 2 últimos dígitos na referência correspondem ao código da tensão.



Corrente nominal de emprego	le máx. AC-3 (Ue ≤ 440 V)	185 A	225 A	265 A	330 A
	le AC-1 (θ ≤ 40° C)	275 A	315 A	350 A	400 A
Tensão nominal de emprego		1 000 V	1 000 V	1 000 V	1 000 V
Número de polos (1)		3 ou 4	3 ou 4	3 ou 4	3 ou 4
Potência nominal de emprego em categoria AC3	220/240 V	55 kW (75 CV)	63 kW (86 CV)	75 kW (102 CV)	100 kW (136 CV)
	380/400 V	90 kW (125 CV)	110 kW (150 CV)	132 kW (180 CV)	160 kW (218 CV)
	415 V	100 kW (136 CV)	110 kW (150 CV)	140 kW (190 CV)	180 kW (245 CV)
	440 V	100 kW (136 CV)	110 kW (150 CV)	140 kW (190 CV)	200 kW (272 CV)
	500 V	110 kW (150 CV)	129 kW (176 CV)	160 kW (218 CV)	200 kW (272 CV)
	660/690 V	110 kW (150 CV)	129 kW (176 CV)	160 kW (218 CV)	220 kW (300 CV)
	1000 V	100 kW (136 CV)	100 kW (136 CV)	147 kW (200 CV)	160 kW (218 CV)
Tipo de contator*		LC1F185	LC1F225	LC1F265	LC1F330
Tipo de chave reversora*		LC2F185	LC2F225	LC2F265	

* Referência básica a completar pelo código de tensão da bobina

(1) Para contator 4P, acrescentar 4 no final da referência base. Ex.: LC1F185 em 4 polos, fica LC1F1854.

Tensão do circuito de comando													
Alimentação ~													
Volts	24	48	110	115	120	208	220	230	240	380	400	415	440
Contatores LC1F115...F225 (0,85...1,1 Uc)													
50 Hz (bobina LX1)	B5	E5	F5	FE5	-	-	M5	P5	U5	Q5	V5	N5	-
60 Hz (bobina LX1)	-	E6	F6	-	G6	L6	M6	-	U6	Q6	-	-	R6
40...400 Hz (bobina LX9)	-	E7	F7	FE7	G7	L7	M7	P7	U7	Q7	V7	N7	R7
Contatores LC1F265...F330													
40...400 Hz (bobina LX1)	B7	E7	F7	FE7	G7	L7	M7	P7	U7	Q7	V7	N7	R7
Contatores LC1F400...F630													
40...400 Hz (bobina LX1)	-	E7	F7	FE7	G7 (1)	L7	M7	P7	U7	Q7	V7	N7	R7
Contator LC1F780													
40...400 Hz (bobina LX1)	-	-	F7	FE7	F7	L7	M7	P7	U7	Q7	V7	N7	R7
Contator LC1F800													
40...400 Hz (bobina LX1)	-	-	FE7	FE7	FE7	-	P7	P7	P7	V7	V7	V7	V7
Alimentação ---													
Volts	24	48	110	125	220	230	250	400	440				
Contatores LC1F115...F330 (0,85...1,1 Uc)													
(bobina LX4-F)	BD	ED	FD	GD	MD	MD	UD	-	RD				
Contatores LC1F400...F630 (0,85...1,1 Uc)													
(bobina LX4-F)	-	ED	FD	GD	MD	-	UD	-	RD				
Contator LC1F780 (0,85...1,1 Uc)													
(bobina LX4-F)	-	-	FD	GD	MD	-	UD	-	RD				
Contator LC1F800 (0,85...1,1 Uc)													
(bobina LX4-F)	-	-	FW	FW	MW	MW	-	QW	-				
Contator LC1F1250													
(bobina LX4F)	-	ED	FD	-	MD	-	UD	-	-	-	-	-	-

Exemplo: para encomendar um contator 630 A com uma bobina 110 V ~ **LC1F630F7**

(1) F7 para LC1-F630

Os contatores TeSys F são aptos a operarem em circuitos de segurança quando associados a um bloco de contato auxiliar NF.



Aplicações em AC1

400 A	500 A	630 A	780 A	800 A	-	-	-
500 A	700 A	1 000 A	1 600 A	1 000 A	1250 A	1700 A	2100 A
1 000 V	1 000 V	1 000 V	1 000 V	1 000 V	1000 V	1000 V	1000 V
2, 3 ou 4	2, 3 ou 4	2, 3 ou 4	3 ou 4	3	3	3	3
110 kW (150 CV)	147 kW (200 CV)	200 kW (272 CV)	220 kW (300 CV)	250 kW (340 CV)	-	-	-
200 kW (272 CV)	250 kW (340 CV)	335 kW (455 CV)	400 kW (544 CV)	450 kW (612 CV)	em AC1	em AC1	em AC1
220 kW (300 CV)	280 kW (381 CV)	375 kW (510 CV)	425 kW (578 CV)	450 kW (612 CV)	-	-	-
250 kW (340 CV)	295 kW (402 CV)	400 kW (544 CV)	425 kW (578 CV)	450 kW (612 CV)	-	-	-
257 kW (350 CV)	355 kW (484 CV)	400 kW (544 CV)	450 kW (612 CV)	450 kW (612 CV)	-	-	-
280 kW (381 CV)	335 kW (455 CV)	450 kW (612 CV)	475 kW (646 CV)	475 kW (646 CV)	-	-	-
185 kW (252 CV)	335 kW (455 CV)	450 kW (612 CV)	450 kW (612 CV)	450 kW (612 CV)	-	-	-
LC1F400	LC1F500	LC1F630	LC1F780	LC1F800	LC1F1250	LC1F1700	LC1F2100
Para montagem pelo cliente					-	-	-



Blocos de contatos auxiliares

instantâneos				com contatos estanques				temporizados 1 NA + 1 NF		
Composição	Referências	Composição	Referências	Composição	Referências	Composição	Referências	Tipo	Faixa	Referências
NA NF		NA NF		NA NF		NA NF				
1 -	LADN10	1 1	LADN11	2 2	LADN22	2 - - -	LA1DX20	Ao trabalho	0,1...3 s	LADT0
- 1	LADN01	2 -	LADN20	1 3	LADN13	2 2 - -	LA1DY20		0,1...30 s	LADT2
		- 2	LADN02	4 -	LADN40	2 - 2 -	LA1DZ40		10...180 s	LADT4
				- 4	LADN04	2 - 1 1	LA1DZ31	(1)	1...30 s	LADS2
				3 1	LADN31			Ao repouso	0,1...3 s	LADR0
				2 2	LADC22				0,1...30 s	LADR2
									10...180 s	LADR4

(1) Para aplicação estrela-triângulo

Acessórios de montagem para chaves reversoras tripolares para controle de motores

Para 2 contadores idênticos, montados horizontalmente lado a lado

Trava mecânica com kit de intertravamento elétrico dos contadores

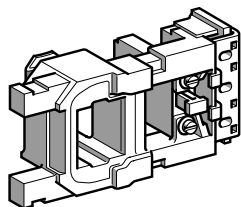
Tipo de contator	Jogo de ligações	Trava mecânica
LC1F115	LA9FF976	LA9FF970
LC1F150	LA9F15076	LA9FF970
LC1F185	LA9FG976	LA9FG970
LC1F225	LA9F22576	LA9FG970
LC1F265	LA9FH976	LA9FJ970
LC1F330	LA9FJ976	LA9FJ970
LC1F400	LA9FJ976	LA9FJ970
LC1F500	LA9FK976	LA9FJ970
LC1F630 ou LC1F800	LA9FL976	LA9FL970
LC1F1250	-	-

* Para outros modelos e auxílio para configuração, favor consultar nosso Customer Care Center: 0800 7289 110

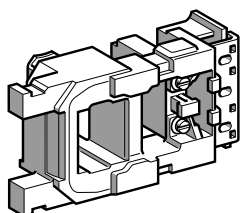
Contatores TeSys

Contatores TeSys F

Bobinas de alimentação em corrente alternada de 50/60 Hz



LX1 FF●●●



LX1 FG●●●

Referências

Temperatura máxima do ar ambiente: 55 °C. Acima desta temperatura, utilizar uma bobina LX9 F, ver página 26. Ciclos de manobras/hora ($\theta \leq 55$ °C): ≤ 2400 .

Tensão de comando		Resistência média a 20 °C $\pm 10\%$	Indutância de circuito fechado	Código da tensão	Referências
Uc - 50 Hz	Uc - 60 Hz				
V	V	Ω	H		
Para contatores LC1 F115 e LC1 F150					
24	–	0,27	0,04	B5	LX1 FF024
42	–	0,94	0,13	D5	LX1 FF042
–	48	0,78	0,11	E6	LX1 FF040
48	–	1,17	0,16	E5	LX1 FF048
–	110	4,55	0,59	F6	LX1 FF092
–	120	4,77	0,64	G6	LX1 FF095
110	–	6,38	0,86	F5	LX1 FF110
115	–	6,38	0,86	FE5	LX1 FF110
127/132	–	9,14	1,15	G5	LX1 FF127
–	200/208	14,5	1,87	L6	LX1 FF162
–	220	18,4	2,38	M6	LX1 FF184
–	240	18,9	2,5	U6	LX1 FF187
220	265/277	28,1	3,44	M5	LX1 FF220
230	–	28,1	3,44	P5	LX1 FF220
240	–	31,1	4,1	U5	LX1 FF240
–	380	57,2	7,05	Q6	LX1 FF316
–	440	72,6	9,21	R6	LX1 FF360
380	460/480	86,9	10,3	Q5	LX1 FF380
400	–	86,9	10,3	V5	LX1 FF380
415	–	95,1	12	N5	LX1 FF415
500	–	141	17	S5	LX1 FF500
–	660	172	20,3	Y6	LX1 FF550
660/690	–	254	28,9	Y5	LX1 FF660
–	1000	414	48,9	–	LX1 FF850
1000	–	610	68,5	–	LX1 FF1000

Especificações

Consumo médio a 20 °C:

- chamada 50Hz: 550VA; 60Hz: 660 VA,

- retenção 50Hz: 45VA; 60 Hz: 55 VA, $\cos \varphi = 0,3$.

Dissipação de calor: 12...16 W.

Tempo de emprego em Uc: fechamento = 23...35 ms, abertura = 5...15 ms.

Para contatores LC1 F185 e LC1 F225

24	–	0,18	0,03	B5	LX1 FG024
42	–	0,57	0,09	–	LX1 FG042
–	48	0,47	0,08	E6	LX1 FG040
48	–	0,71	0,12	E5	LX1 FG048
–	110	2,74	0,44	F6	LX1 FG092
–	115/120	2,87	0,49	G6	LX1 FG095
110	–	4,18	0,65	F5	LX1 FG110
115	–	4,18	0,65	FE5	LX1 FG110
127/132	–	5,35	0,86	G5	LX1 FG127
–	200/208	8,8	1,41	L6	LX1 FG162
–	220	11,1	1,8	M6	LX1 FG184
–	240	11,4	1,87	U6	LX1 FG187
220	265/277	16,5	2,59	M5	LX1 FG220
230	–	16,5	2,59	P5	LX1 FG220
240	–	20,1	3,09	U5	LX1 FG240
–	380	34	5,32	Q6	LX1 FG316
–	440	43,5	6,94	R6	LX1 FG360
380	460/480	51,3	7,75	Q5	LX1 FG380
400	–	51,3	7,75	V5	LX1 FG380
415	–	62,3	9,06	N5	LX1 FG415
500	–	82,7	12,8	S5	LX1 FG500
–	660	103	15,3	Y6	LX1 FG550
660/690	–	154	21,8	Y5	LX1 FG660
–	1000	249	36,6	–	LX1 FG850
1000	–	370	51,6	–	LX1 FG1000

Especificações

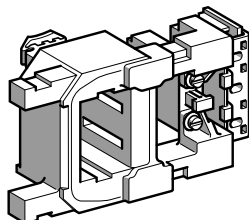
Consumo médio a 20 °C:

- chamada 50 Hz: 805 VA; 60 Hz: 970 VA,

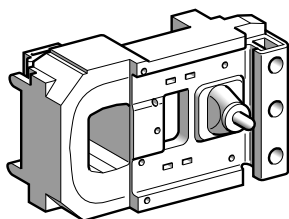
- retenção 50 Hz: 55 VA; 60 Hz: 66 VA, $\cos \varphi = 0,3$.

Dissipação de calor: 18...24 W.

Tempo de emprego em Uc: fechamento = 20...35 ms, abertura = 7...15 ms.



LX1 FH●●●2



LX1 FJ●●●

Referências

Baixo consumo na retenção.

Opera em redes com número de harmônicas ≤ 7 .

Ciclos de manobra/hora (θ 55 °C): 2400.

Tensão de comando Uc	Resistência média a 20 °C \pm 10 %		Indutância de circuito fechado H	Código da tensão	Referências
	Chamada	Retenção			
V	Ω	Ω	H		
Para contatores LC1 F265 e LC1 F330					
24	0,8	20	(1)	B7	LX1 FH0242
48	2,96	67	(1)	E7	LX1 FH0482
110	18,7	440	(1)	F7	LX1 FH1102
115	18,7	440	(1)	FE7	LX1 FH1102
120/127	22,9	536	(1)	G7	LX1 FH1272
200/208	58,4	1366	(1)	L7	LX1 FH2002
220	70,6	1578	(1)	M7	LX1 FH2202
230	70,6	1578	(1)	P7	LX1 FH2202
240	87,94	1968	(1)	U7	LX1 FH2402
277	113	2444	(1)	W7	LX1 FH2772
380	217	4631	(1)	Q7	LX1 FH3802
400	217	4631	(1)	V7	LX1 FH3802
415	217	4631	(1)	N7	LX1-FH3802
440	265	6731	(1)	R7	LX1 FH4402
480/500	329	8543	(1)	S7	LX1 FH5002
600/660	296	10 245	(1)	X7	LX1 FH6002
1000	696	25 880	(1)	-	LX1 FH10002

Especificações

Consumo médio a 20 °C para 50 ou 60 Hz e $\cos \varphi = 0,9$:

- chamada: 600...700 VA,

- retenção: 8...10 VA.

Dissipação de calor: 8 W.

Tempo de emprego em Uc: fechamento = 40...65 ms, abertura = 100...170 ms.

Para contator LC1 F400

48	1,6	29,5	0,18	E7	LX1 FJ048
110/120	9,8	230	1,35	F7	LX1 FJ110
115	9,8	230	1,35	FE7	LX1 FJ110
120/127	12,8	280	1,75	G7	LX1 FJ127
200/208	30	815	4,1	L7	LX1 FJ200
220	37	1030	5,1	M7	LX1 FJ220
230	37	1030	5,1	P7	LX1 FJ220
240	47,5	1320	6,4	U7	LX1 FJ240
265/277	61	1700	8,1	W7	LX1 FJ280
380	120	3310	15,8	Q7	LX1 FJ380
400	120	3310	15,8	V7	LX1 FJ380
415	145	4070	19,4	N7	LX1 FJ415
440	145	4070	19,4	R7	LX1 FJ415
500	190	4980	25,5	S7	LX1 FJ500
550/600	243	6310	27,4	X7	LX1 FJ600
1000	720	19 420	84,6	-	LX1 FJ1000

Especificações

Consumo médio a 20 °C para 50 ou 60 Hz e $\cos \varphi = 0,9$:

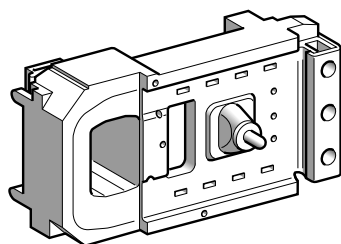
- chamada: 1000...1150 VA,

- retenção: 12...18 VA.

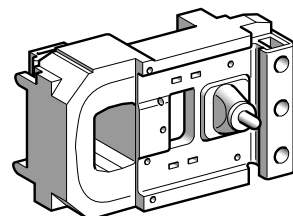
Dissipação de calor: 14 W.

Tempo de emprego em Uc: fechamento = 40...75 ms, abertura = 100...170.

(1) Favor favor consultar nosso Customer Care Center: 0800 7289 110.



LX1 FK●●●



LX1 FL●●●

Referências (continuação)

Baixo consumo na retenção.

Opera em redes com número de harmônicas ≤ 7 .

Tensão de comando Uc	Resistência média a 20 °C \pm 10 %		Indutância de circuito fechado	Código da tensão	Referências
	Chamada	Retenção			
V	Ω	Ω	H		
Para contator LC1 F500					
48	1,9	33,5	0,19	E7	LX1 FK048
110/120	9,55	260	1,25	F7	LX1 FK110
115	9,55	260	1,25	FE7	LX1 FK110
120/127	11,5	315	1,5	G7	LX1 FK127
200/208	29	735	3,75	L7	LX1 FK200
220	35,5	915	4,55	M7	LX1 FK220
230	35,5	915	4,55	P7	LX1 FK220
240	44,5	1160	5,75	U7	LX1 FK240
265/277	56,5	1490	7,3	W7	LX1 FK280
380	112	2980	14,7	Q7	LX1 FK380
400	112	2980	14,7	V7	LX1 FK380
415	143	3730	18,4	N7	LX1 FK415
440	143	3730	18,4	R7	LX1 FK415
500	172	4590	22,8	S7	LX1 FK500
550/600	232	5660	23,9	X7	LX1 FK600
1000	679	16 960	72	-	LX1 FK1000

Especificações

Consumo médio a 20 °C para 50 ou 60 Hz, $\cos \varphi = 0,9$:

- chamada: 1050...1150 VA,

- retenção: 16...20 VA.

Ciclos de manobra/hora (θ 55 °C): 2400.

Dissipação de calor: 18 W.

Tempo de emprego em Uc: fechamento = 40...75 ms, abertura = 100...170 ms.

Para contator LC1 F630

48	1,1	17,1	0,09	E7	LX1 FL048
110/120	6,45	165	1,85	F7	LX1 FL110
115	6,45	165	1,85	FE7	LX1 FL110
127	8,1	205	1,05	G7	LX1 FL127
200/208	20,5	605	2,65	L7	LX1 FL200
220	25,5	730	3,35	M7	LX1 FL220
230	25,5	730	3,35	P7	LX1 FL220
240	25,5	730	3,35	U7	LX1 FL220
265/277	31	900	4,1	W7	LX1 FL260
380	78	2360	10,5	Q7	LX1 FL380
400	78	2360	10,5	V7	LX1 FL380
415	96	2960	13	N7	LX1 FL415
440	96	2960	13	R7	LX1 FL415
500	120	3660	16,5	S7	LX1 FL500
550/600	155	4560	19,5	X7	LX1 FL600
1000	474	12 880	56,2	-	LX1 FL1000

Especificações

Consumo médio a 20 °C para 50 ou 60 Hz, $\cos \varphi = 0,9$:

- chamada: 1500...1730 VA,

- retenção: 20...25 VA.

Ciclos de manobra/hora (θ 55 °C): 1200.

Dissipação de calor: 20 W.

Tempo de emprego em Uc: fechamento = 40...80 ms, abertura = 100...200 ms.

Referências (continuação)

Baixo consumo na retenção.

Opera em redes com número de harmônicas ≤ 7 .

Tensão de comando Uc	Resistência média a 20 °C \pm 10 %		Indutância de circuito fechado	Código da tensão	Referências
	Chamada	Retenção			
V	Ω	Ω	H		
Para contator LC1 F780					
110/120	4,95 (2)	230 (2)	0,21	F7	LX1 FX110 (1)
115	4,95 (2)	230 (2)	0,21	FE7	LX1 FX110 (1)
127	6,1 (2)	280 (2)	0,26	G7	LX1 FX127 (1)
200/208	15,5 (2)	750 (2)	0,66	L7	LX1 FX200 (1)
220	19,5 (2)	920 (2)	0,82	M7	LX1 FX220 (1)
230	19,5 (2)	920 (2)	0,82	P7	LX1 FX220 (1)
240	19,5 (2)	920 (2)	0,82	U7	LX1 FX220 (1)
265/277	29,8 (2)	1330 (2)	1,25	W7	LX1 FX280 (1)
380	60,9 (2)	2780 (2)	2,3	Q7	LX1 FX380 (1)
400	60,9 (2)	2780 (2)	2,3	V7	LX1 FX380 (1)
415/480	74,3 (2)	3340 (2)	2,8	N7	LX1 FX415 (1)
440	74,3 (2)	3340 (2)	2,8	R7	LX1 FX415 (1)
500	92 (2)	4180 (2)	3,5	S7	LX1 FX500 (1)

Especificações

Consumo médio a 20 °C para 50 ou 60 Hz, $\cos \varphi = 0,9$:

- chamada: 1900...2300 VA, retenção: 44...55 VA.

Ciclos de manobra/hora ($\theta \leq 55$ °C): 600.

Dissipação de calor: 2 x 22 W.

Tempo de emprego em Uc: fechamento = 40...80 ms, abertura = 130...230 ms.

Para contator LC1 F800

Tensão de comando Uc	Código da tensão	Referências do retificador (3)	Referências das bobinas
V			
110/127	FE7	DR5 TE4U	LX4 F8FW
220/240	P7	DR5 TE4U	LX4 F8MW
380/440	V7	DR5 TE4S	LX4 F8QW

Especificações

Ciclos de manobra/hora ($\theta \leq 55$ °C): 600.Consumo médio a 20 °C para 50 ou 60 Hz, $\cos \varphi = 0,8$:

- chamada: 1700 VA, retenção: 12 VA

Tempo de emprego em Uc: fechamento = 60...80 ms, abertura = 160...180 ms.

Tensão de comando Uc	Resistência média a 20 °C \pm 10 %		Indutância de circuito fechado	Código da tensão	Referências
	Chamada	Retenção			
V	Ω	Ω	H		
Para contatores LC1 F1700 e LC1 F2100					
110	5,92	106	0,72	F7	LX1 FK065 (4)
120	5,92	106	0,72	G7	LX1 FK070 (4)
220	9,55	260	1,25	M7	LX1 FK110 (4)
230	9,55	260	1,25	P7	LX1 FK110 (4)
240	11,5	315	1,50	U7	LX1 FK127 (4)
277	16,5	420	2,25	W7	LX1 FK140 (4)
380	29	735	3,75	Q7	LX1 FK200 (4)
400	29	735	3,75	V7	LX1 FK200 (4)
415	35,5	915	4,55	N7	LX1 FK220 (4)
440	35,5	915	4,55	R7	LX1 FK220 (4)
500	44,5	1160	5,75	S7	LX1 FK240 (4)

Especificações

Consumo médio a 20 °C para 50 ou 60 Hz, $\cos \varphi = 0,9$:

- chamada: 1600...2400 VA, retenção: 29...37 VA.

Ciclos de manobra/hora ($\theta \leq 55$ °C): 600.

Dissipação de calor: 2 x 18 W.

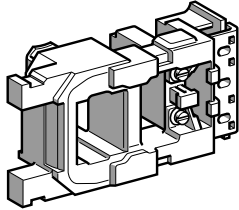
Tempo de emprego em Uc: fechamento = 40...75 ms, abertura = 100...170 ms.

(1) Referência para conjunto de 2 bobinas idênticas, a serem conectadas em série..

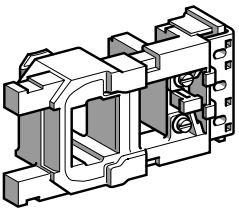
(2) Valor para 2 bobinas em série.

(3) Retificador a ser encomendado separadamente: 0,100 kg.

(4) Encomende 2 bobinas e conecte-as em série.



LX9 FF●●●



LX9 FG●●●

Referências

Baixo consumo na retenção.
Tolerância elevada a quedas de tensão na chamada.
Imune a microinterrupções (linha de alimentação ou corrente de contato).
Opera em redes com número de harmônicas ≤ 7 .

Tensão de comando Uc	Resistência média a 20 °C $\pm 10\%$		Indutância de circuito fechado	Código da tensão	Referências
	Chamada	Retenção			
V	Ω	Ω	H		
Para contatores LC1 F115 e LC1 F150					
48	3,03	80,2	0,3	E7	LX9 FF048
110	14,8	579	2,08	F7	LX9 FF110
115	14,8	579	2,08	FE7	LX9 FF110
120/127	19	746	2,65	G7	LX9 FF127
208	45	1788	5,95	L7	LX9 FF200
220	59,4	2190	7,7	M7	LX9 FF220
230	59,4	2190	7,7	P7	LX9 FF220
240	73,5	2750	9,68	U7	LX9 FF240
380	173	6540	23	Q7	LX9 FF380
400	173	6540	23	V7	LX9 FF380
415	218	8460	30	N7	LX9 FF415
440	218	8460	30	R7	LX9 FF415
500	262	10 300	36	S7	LX9 FF500

Especificações

Consumo médio a 20 °C: chamada: 690...855 VA, retenção: 6,6...8,1 VA.
Dissipação de calor: 5,9...7,2 W.
Ciclos de manobra/hora ($\theta \leq 55\text{ °C}$): < 2400.
Tempo de emprego em Uc: fechamento = 35 ms, abertura = 130 ms.

Para contatores LC1 F185 e LC1 F225

48	2,2	60	0,23	E7	LX9 FG048
110	10,4	411	1,46	F7	LX9 FG110
115	10,4	411	1,46	FE7	LX9 FG110
120/127	13	520	1,85	G7	LX9 FG127
208	33	1339	4,9	L7	LX9 FG200
220	42,1	1680	5,84	M7	LX9 FG220
230	42,1	1680	5,84	P7	LX9 FG220
240	50,6	2060	7,22	U7	LX9 FG240
380	128	4730	16,4	Q7	LX9 FG380
400	128	4730	16,4	V7	LX9 FG380
415	157	5930	20,6	N7	LX9 FG415
440	157	5930	20,6	R7	LX9 FG415
500	194	7550	26,3	S7	LX9 FG500

Especificações

Consumo médio a 20 °C: chamada: 950...1180 VA, retenção: 8,9...10,9 VA.
Dissipação de calor: 8...9,8 W.
Ciclos de manobra/hora ($\theta \leq 55\text{ °C}$): < 2400.
Tempo de emprego em Uc: fechamento = 35 ms, abertura = 130 ms.

Para contatores LC1 F265 e LC1 F330

48	2,96	72	(2)	-	LX9 FH0482
110/115	18,7	415	(2)	-	LX9 FH1102
120/127	22,9	156	(2)	-	LX9 FH1272
220/230	71,6	1621	(2)	-	LX9 FH2202
240	88	1968	(2)	-	LX9 FH2402
380/415	222	5075	(2)	-	LX9 FH3802
500	345	7990	(2)	-	LX9 FH5002

Especificações

Consumo médio a 20 °C: chamada: 560...660 VA, retenção: 8...10 VA.
Dissipação de calor: 8,4...10,4 W.
Ciclos de manobra/hora ($\theta \leq 55\text{ °C}$): < 3600.
Tempo de emprego em Uc: fechamento = 45 ms, abertura = 25 ms.

(1) Exemplos da aplicação: içamento (avanço lento, velocidades de emprego rápidas), Main-Standby (linhas de alimentação instáveis). Estas bobinas são particularmente adequadas para uso em temperaturas elevadas (montagens em compartimentos não ventilados, painéis, etc.).

(2) Favor favor consultar nosso Customer Care Center: 0800 7289 110.

Referências (continuação)

Bobinas com tempos de emprego reduzidos (em Uc):

- NA: 60 ms,
- NF: 50 ms (lado ~); 20 ms (lado —).

Bobinas com tempos de emprego elevados ($\theta \leq 70$ °C):

- 3600 ciclos de manobra/hora,
- 1800 para LC1 F630.

Bobinas com baixo consumo na chamada.

Tensão de comando Uc	Resistência média a 20 °C \pm 10 %		Indutância de circuito fechado H	Referências do retificador (1)	Referências das bobinas
	Chamada	Retenção			
V	Ω	Ω	H		
Para contator LC1 F400					
48	4,03	43	0,22	DR5 TF4V	LX9 FJ917
110	25,7	246	1,3	DR5 TE4U	LX9 FJ925
127	32,3	302	1,7	DR5 TE4U	LX9 FJ926
220/230	99,5	919	5	DR5 TE4U	LX9 FJ931
380/415	311	3011	15	DR5 TE4S	LX9 FJ936
440	386	3690	19	DR5 TE4S	LX9 FJ937
500	478	4380	23	DR5 TE4S	LX9 FJ938

Especificações

Consumo médio:

- chamada: 500 VA,
- retenção: 23 VA

Dissipação de calor: 11,4...13,9 W.

Para contator LC1 F500

48	3,73	30,7	0,18	DR5 TF4V	LX9 FK917
110	24	204	1,1	DR5 TE4U	LX9 FK925
127	29,8	250	1,4	DR5 TE4U	LX9 FK926
220/230	89,9	770	4	DR5 TE4U	LX9 FK931
380/415	274	2075	12	DR5 TE4S	LX9 FK936
440	361	3060	16	DR5 TE4S	LX9 FK937
500	448	3750	19	DR5 TE4S	LX9 FK938

Especificações

Consumo médio:

- chamada: 550 VA,
- retenção: 31 VA

Dissipação de calor: 15...18,3 W.

Para contator LC1 F630

48	2,81	20,8	0,17	DR5 TF4V	LX9 FL917
110	13,5	114	0,77	DR5 TE4U	LX9 FL924
127	20,8	167	1,2	DR5 TE4U	LX9 FL926
220	52	425	2,9	DR5 TE4U	LX9 FL930
220/240	64,5	518	3,6	DR5 TE4U	LX9 FL931
380/400	163	1360	8,8	DR5 TE4S	LX9 FL935
415/440	204	1670	11	DR5 TE4S	LX9 FL936
500	312	2510	17	DR5 TE4S	LX9 FL938

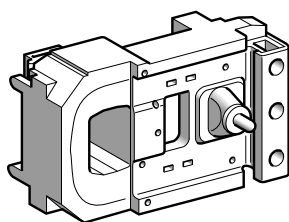
Especificações

Consumo médio:

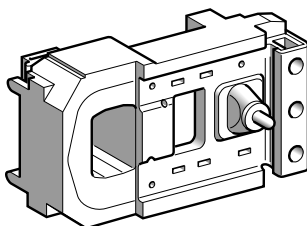
- chamada: 830 VA,
- retenção: 47 VA

Dissipação de calor: 22,8...27,8 W.

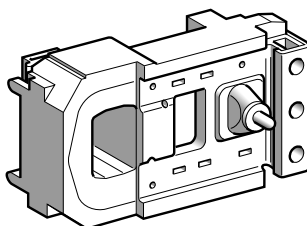
(1) Retificador a ser encomendado separadamente: 0,100 kg.



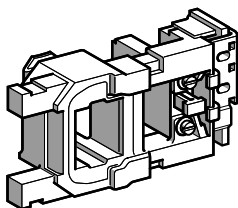
LX9 FJ●●●



LX9 FK●●●



LX9 FL●●●



LX4 FF●●●

Referências

Baixo consumo na retenção.
Ciclos de manobra/hora ($\theta \leq 55 \text{ }^\circ\text{C}$): ≤ 2400 .

Tensão de comando Uc	Resistência média a 20 °C $\pm 10 \%$		Indutância de circuito fechado H	Código da tensão	Referências
	Chamada	Retenção			
V	Ω	Ω	H		
Para contatores LC1 F115 e LC1 F150					
24	1,12	177	11	BD	LX4 FF024
48	4,52	715	42,7	ED	LX4 FF048
110	21,7	2940	179	FD	LX4 FF110
125	26,8	3560	223	GD	LX4 FF125
220/230	84	11 100	704	MD	LX4 FF220
250	105	13 000	868	UD	LX4 FF250
440/460	301	48 200	4000	RD	LX4 FF440

Especificações

Consumo médio:
- chamada: 543...665 W,
- retenção: 3,94...4,83 W.
Tempo de emprego em Uc: fechamento = 30...40 ms, abertura = 30...50 ms.

Para contatores LC1 F185 e LC1 F225

24	0,79	169	14,9	BD	LX4 FG024
48	3,2	662	55,3	ED	LX4 FG048
110	14,9	2810	241	FD	LX4 FG110
125	19	3320	289	GD	LX4 FG125
220/230	57,7	10 200	890	MD	LX4 FG220
250	76	12 400	1140	UD	LX4 FG250
440/460	223	39 700	4210	RD	LX4 FG440

Especificações

Consumo médio:
- chamada: 737...902 W,
- retenção: 4,13...5,07 W.
Tempo de emprego em Uc: fechamento = 30...40 ms, abertura = 30...50 ms.

Para contatores LC1 F265 e LC1 F330

24	0,9	192	26,3	BD	LX4 FH024
48	3,49	707	92,9	ED	LX4 FH048
110	16,8	3180	424	FD	LX4 FH110
125	20,8	3840	530	GD	LX4 FH125
220/230	65,7	11 500	1590	MD	LX4 FH220
250	84	13 900	1910	UD	LX4 FH250
440/460	255	44 000	7570	RD	LX4 FH440

Especificações

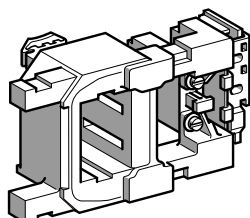
Consumo médio:
- chamada: 655...803 W,
- retenção: 3,68...4,53 W.
Tempo de emprego em Uc: fechamento = 40...50 ms, abertura = 40...65 ms.

Para contator LC1 F400

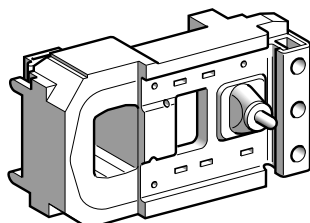
48	2,5	558	56	ED	LX4 FJ048
110	12,7	2660	270	FD	LX4 FJ110
125	15,8	3130	330	GD	LX4 FJ125
220	47	8820	910	MD	LX4 FJ220
250	61	10 500	1200	UD	LX4 FJ250
440	236	33 750	4435	RD	LX4 FJ440

Especificações

Consumo médio:
- chamada: 920...1140 W,
- retenção: 4...7,5 W.
Tempo de emprego em Uc: fechamento = 50...60 ms, abertura = 45...60 ms.



LX4 FH●●●



LX4 FK●●●

Referências (continuação)

Baixo consumo na retenção.

Tensão de comando Uc	Resistência média a 20 °C ± 10 %		Indutância de circuito fechado	Código da tensão	Referências
	Chamada	Retenção			
V	Ω	Ω	H		
Para contator LC1 F500					
48	2,35	515	67	ED	LX4 FK048
110	11,5	2450	280	FD	LX4 FK110
125	15	2930	400	GD	LX4 FK125
220	44	8150	1080	MD	LX4 FK220
250	56	9650	1350	UD	LX4 FK250
440	225	31 300	5270	RD	LX4 FK440

Especificações

Consumo médio:

- chamada: 990...1220 W,

- retenção: 4,54...8 W.

Ciclos de manobra/hora ($\theta \leq 55$ °C): 2400.

Tempo de emprego em Uc: fechamento = 50...60 ms, abertura = 45...60 ms.

Para contator LC1 F630

48	1,7	353	40,5	ED	LX4 FL048
110	8,1	1680	180	FD	LX4 FL110
125	10	2110	230	GD	LX4 FL125
220	31	5160	650	MD	LX4 FL220
250	38	6080	815	UD	LX4 FL250
440	152	23 120	2910	RD	LX4 FL440

Especificações

Consumo médio:

- chamada: 1420...1920 W,

- retenção: 6,5...12,5 W.

Ciclos de manobra/hora ($\theta \leq 55$ °C): 1200.

Tempo de emprego em Uc: fechamento = 60...70 ms, abertura = 40...50.

Para contator LC1 F780

110	6,1 (2)	280 (2)	0,26	FD	LX4 FX110 (1)
125	7,7 (2)	410 (2)	0,33	GD	LX4 FX125 (1)
220	24,6 (2)	1100 (2)	1	MD	LX4 FX220 (1)
250	29,8 (2)	1330 (2)	1,25	UD	LX4 FX250 (1)
440	92 (2)	4180 (2)	3,5	RD	LX4 FX440 (1)

Especificações

Consumo médio:

- chamada: 1960...2420 W,

- retenção: 42...52 W.

Ciclos de manobra/hora ($\theta \leq 55$ °C): 600.

Tempo de emprego em Uc: fechamento = 70...80 ms, abertura = 100...130 ms.

Para contator LC1 F800

110/120	–	–	–	FW	LX4 F8FW
220/240	–	–	–	MW	LX4 F8MW
380/400	–	–	–	QW	LX4 F8QW

Especificações

Dissipação de calor: 25 W.

Tempo de emprego em Uc: fechamento = 60...80 ms, abertura = 40...50 ms.

Para contatores LC1 F1700 e LC1 F2100

110	2,94	734	98	FD	LX4 FK055 (3)
125	3,73	916	122	GD	LX4 FK065 (3)
220	11,5	2450	280	MD	LX4 FK110 (3)
250	15	2930	400	UD	LX4 FK125 (3)
440	44	8150	1080	RD	LX4 FK220 (3)

Especificações

Consumo médio:

- chamada: 2000...2200 W,

- retenção: 8...10 W.

Ciclos de manobra/hora ($\theta \leq 55$ °C): 600.

Tempo de emprego em Uc: fechamento = 50...60 ms, abertura = 45...60 ms.

(1) Referência de conjunto de 2 bobinas idênticas, a serem conectadas em série.

(2) Valor para 2 bobinas em série.

(3) Encomende 2 bobinas e conecte-as em série.

Contatores TeSys

Contatores TeSys F

Bobinas em corrente contínua para aplicações específicas

Referências

Bobinas com tempos de emprego reduzidos (em Uc):
 - NA: 60 ms,
 - NF: 20 ms.

Bobinas com tempos de emprego elevados ($\theta \leq 70$ °C):
 - 3600 ciclos de manobra/hora,
 - 1800 para LC1 F630.

Bobinas com baixo consumo na chamada

Tensão de comando Uc	Resistência média a 20 °C ± 10 %		Indutância de circuito fechado H	Resistência (1) Qtd.	Referências	Bobina Referências
	Chamada Ω	Retenção Ω				
V	Ω	Ω	H			
Para contator LC1 F400						
48	5,11	99	0,27	1	DR2 SC0047	LX9 FJ918
110	32,3	632	1,7	1	DR2 SC0330	LX9 FJ926
125	39,4	760	2	1	DR2 SC0390	LX9 FJ927
220	123	2320	6,1	1	DR2 SC1200	LX9 FJ932
440/460	478	9080	23	1	DR2 SC4700	LX9 FJ938

Especificações

Consumo médio:
 - chamada: 430 W,
 - retenção: 22 W.

Para contator LC1 F500

48	4,67	76,7	0,22	1	DR2 SC0039	LX9 FK918
110	29,8	470	1,4	1	DR2 SC0220	LX9 FK926
125	37,4	637	1,7	1	DR2 SC0330	LX9 FK927
220	115	1935	5,1	1	DR2 SC1000	LX9 FK932
440/460	448	7050	19	1	DR2 SC3300	LX9 FK938

Especificações

Consumo médio:
 - chamada: 470 W,
 - retenção: 29 W.

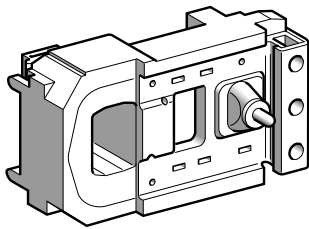
Para contator LC1 F630

48	3,43	52,9	0,20	2	DR2 SC0047	LX9 FL918
110	17,2	272	0,98	2	DR2 SC0270	LX9 FL925
125	20,8	333	1,2	2	DR2 SC0330	LX9 FL926
220	64,5	1018	3,6	2	DR2 SC1000	LX9 FL931
440/460	260	4010	14	2	DR2 SC3900	LX9 FL937

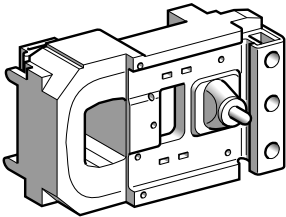
Especificações

Consumo médio:
 - chamada: 733 W,
 - retenção: 48 W.

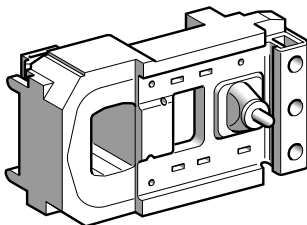
(1) Resistência a ser encomendada separadamente. Peso da resistência: 0,030 kg.



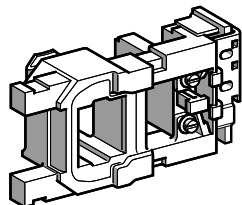
LX9 FJ●●●



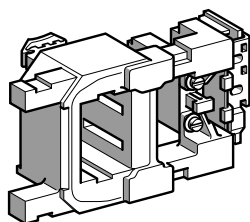
LX9 FK●●●



LX9 FL●●●



LX4 FF●●●



LX4 FH●●●

Referências (continuação)

Ampla gama de bobinas: 0,7...1,25 Uc.
Ciclos de manobra/hora: ≤ 60 (1).
Temperatura ambiente (operação): - 55 a + 70 °C.

Tensão de comando Uc	Resistência média a 20 °C ± 10 %		Indutância de circuito fechado	Referências
	Chamada	Retenção		
V	Ω	Ω	H	
Para contatores LC1 F115 e LC1 F150				
24	0,71	120	7,4	LX4 FF020
48	2,86	392	27	LX4 FF040
72	7,05	1055	66	LX4 FF060
110	13,2	1970	121	LX4 FF090
125	16,9	2340	149	LX4 FF100

Especificações
Consumo médio:
- chamada: 415...1300 W,
- retenção: 3...9 W.

Para contatores LC1 F185 e LC1 F225				
24	0,52	112	9,3	LX4 FG020
48	2	359	34,4	LX4 FG040
72	5,07	984	85	LX4 FG060
110	9,66	1840	157	LX4 FG090
125	12	2230	196	LX4 FG100

Especificações
Consumo médio:
- chamada: 580...1820 W,
- retenção: 3,1...9,5 W.

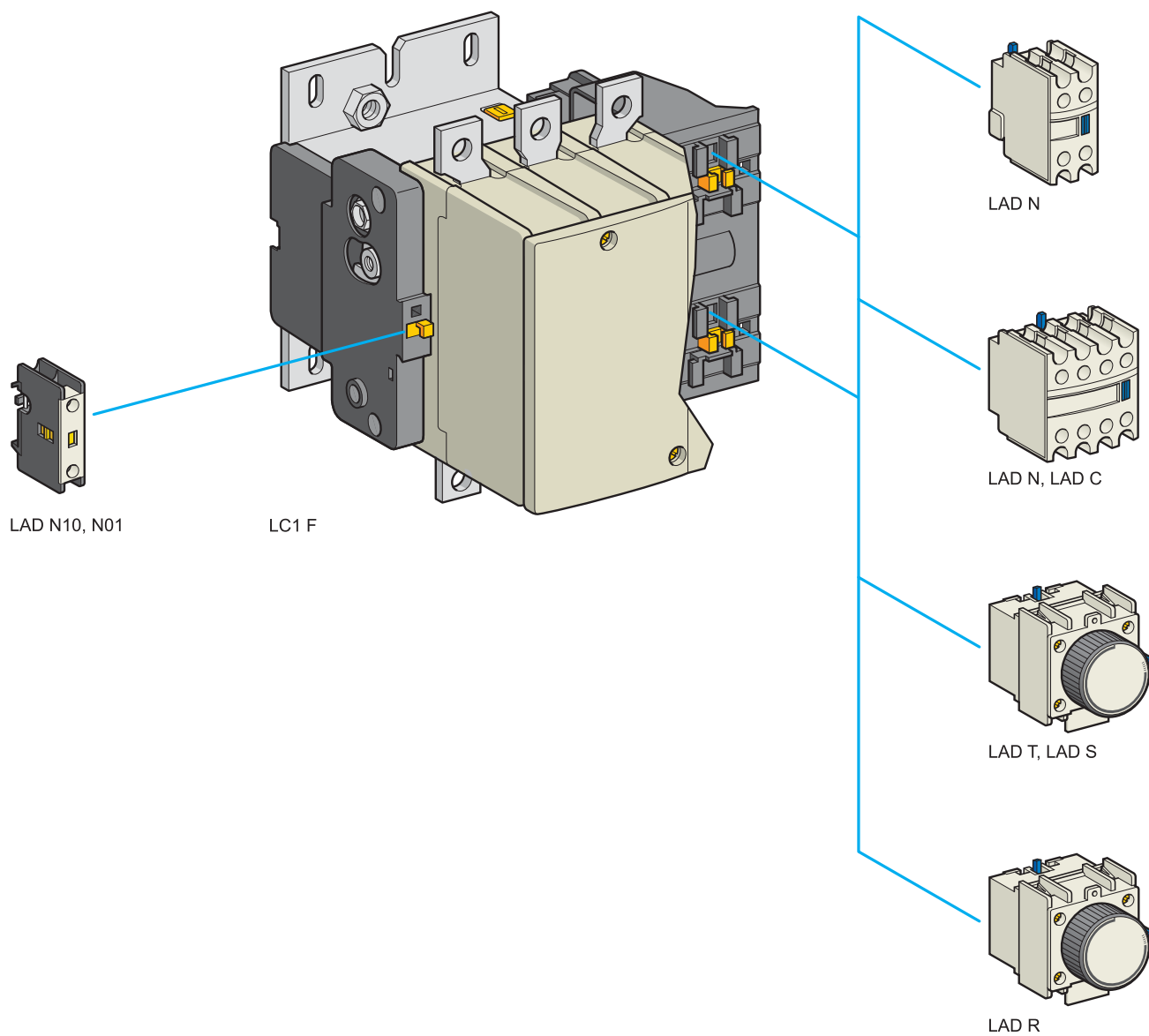
Para contatores LC1 F265 e LC1 F330				
24	0,58	129	17,3	LX4 FH020
48	2,19	400	59,5	LX4 FH040
72	5,58	1110	149	LX4 FH060
110	11	2120	287	LX4 FH090
125	13,8	2520	353	LX4 FH100

Especificações
Consumo médio:
- chamada: 515...1600 W,
- retenção: 2,7...8,5 W.

Tensão de operação 20 °C	Resistência média a 20 °C ± 10 %	Indutância de circuito fechado	Bobina	Resistência para economia		Referências das montagens (2)
				Resistências em //	Referências	
V	Ω	H	Referências	Nº	Ω	Referências
Para contator LC1 F400						
24	1,05	0,049	LX2 FJW11	3	56	DR2 SC0056 LX5 FJW11
48	4,8	0,22	LX2 FJW18	3	220	DR2 SC0220 LX5 FJW18
72	9,6	0,44	LX2 FJW21	3	470	DR2 SC0470 LX5 FJW21

Especificações
Consumo médio:
- chamada: 290...860 W,
- retenção: 16...47 W.

(1) A durabilidade mecânica do contator está limitada a 1 milhão de ciclos de manobra.
(2) O conjunto compreende: 1 bobina LX2 FJ e 3 resistências DR2 SC.





Corrente nominal de emprego	le máx. AC-3 ($U_e \leq 440$ V)	750 A	1000 A	1500 A	1800 A
	le AC-1 ($\theta \leq 40^\circ$ C)	800 A	1250 V	2000 A	2750 A
Tensão nominal de emprego		1000 V	1000 V	1000 V	1000 V
Número de polos		1 a 4	1 a 4	1 a 4	1 a 4
Potência nominal de emprego em categoria AC3	220/240 V	220 kW	280 kW	425 kW	500 kW
	380/400 V	400 kW	500 kW	750 kW	900 kW
	415 V	425 kW	530 kW	800 kW	900 kW
	440 V	450 kW	560 kW	800 kW	900 kW
	500 V	500 kW	600 kW	700 kW	900 kW
	660/690 V	560 kW	670 kW	750 kW	900 kW
	1000 V	530 kW	530 kW	670 kW	750 kW
	4 configurações de contatos instantâneos 2 NF + 2 NA, 3 NA + 1 NF, 1 NA + 3 NF ou 4 NA				
Tipo de contator*		LC1BL3	LC1BM3	LC1BP3	LC1BR3

* Referência básica a completar pelo código de tensão da bobina, seguida pela configuração dos contatos auxiliares instantâneos.

Exemplo 1/ comando de capacitor monofásico: 400 V - 80 A - 1 polo com fechamento - Circuito de comando 220 V / 50 Hz, contatos auxiliares 1 NA e 1 NF: **CV1BF1F0ZM511**.

2/ comando de circuito de aquecimento em corrente contínua 800 V - 150 A - 2 polos com fechamento - Circuito de comando 48 V ---, contatos auxiliares 1 NA + 1 NA temporizados ao trabalho: **CV3BG2W0ZED10J**

Tensão do circuito de comando (para outras tensões, favor favor consultar nosso Customer Care Center: 0800 7289 110)												
Volts	48	110	125	127	220	230	240	380	400	415	440	500
~ 50...400 Hz	-	F	-	G	M	P	U	Q	V	N	R	S
---	ED	FD	GD	-	MD	-	-	-	-	-	RD	-

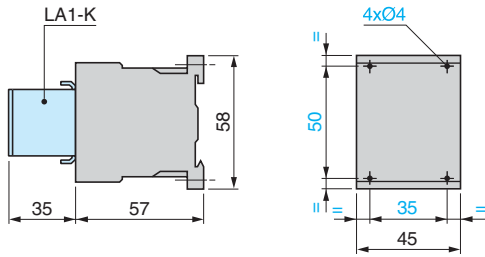
Exemplo: Para encomendar um contator de 1500 A com uma bobina de 127 V --- com 3 NA + 1 NF, escolher **LC1BP33G31**

Acessórios de montagem

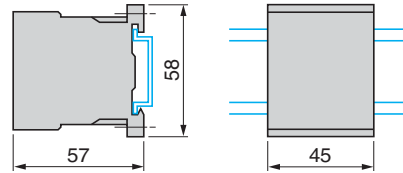
Descrição	Para contator	Referências
Suporte de barra	LC1BL a BR	LA9B103
para montagem entre-eixos de 120 ou 150 mm		
Trava mecânica e componentes de travamento	LC1B	EZ2LB0601

Contatores

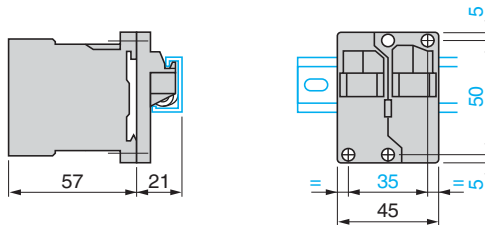
LC1-K, LC7-K, LP1-K
Em painel



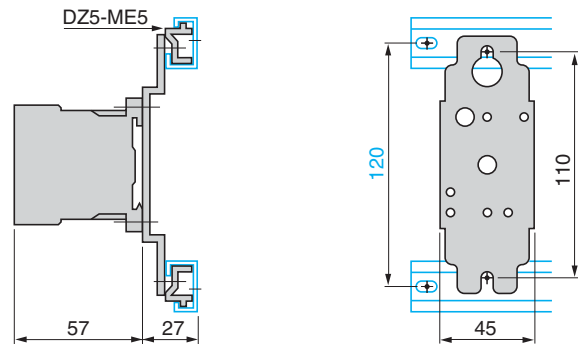
Montagem em perfil AM1-DP200 ou AM1 DE200 (└┘ 35 mm)



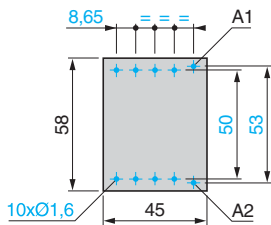
Em 1 perfil assimétrico DZ5-MB com placa encaixável
LA9-D973



DX1-AP25



Em circuito impresso

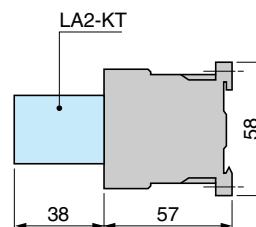


Blocos de contatos temporizados eletrônicos

LA2-KT

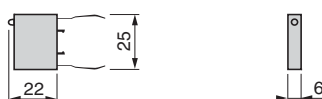


Em contator

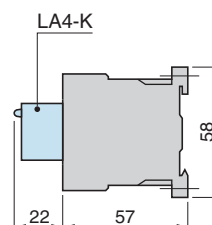


Módulos antiparasitas

LA4-K●

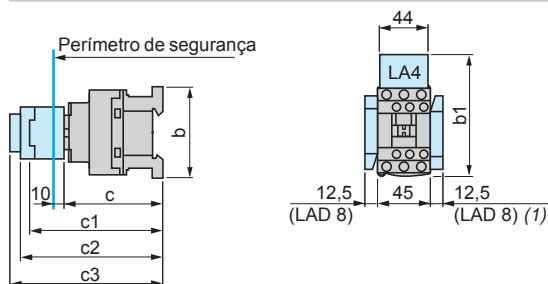


Em contator

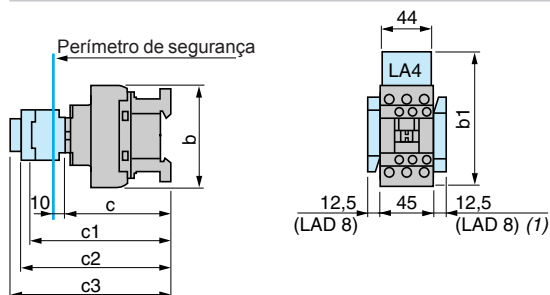


Dimensões em mm

LC1 D09...D18 (3 polos)



LC1 D25...D38 (3 polos), LC1 DT20...DT40 (4 polos)

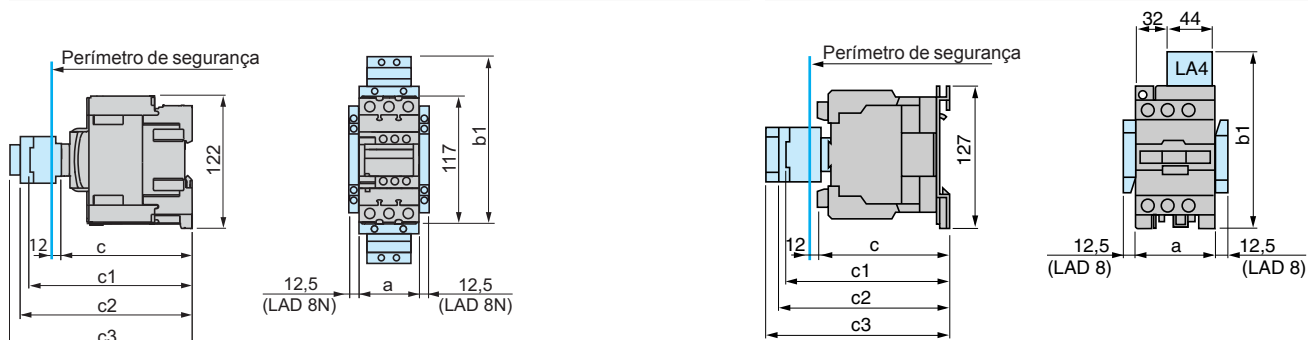


LC1	D09...D18	D093... D123	D099... D129	D25...D38	D183... D323	DT20 e DT25	DT203 e DT253	DT32 e DT40	DT323 e DT403
b sem blocos aditivos	77	99	80	85	99	85	99	91	105
b1 com LAD 4BB	94	107	95,5	98	107	98	-	-	-
com LA4 D●2	110 (1)	123 (1)	111,5 (1)	114 (1)	123 (1)	114	-	-	-
com LA4 DF, DT	119 (1)	132 (1)	120,5 (1)	123 (1)	132 (1)	129	-	-	-
com LA4 DW, DL	126 (1)	139 (1)	127,5 (1)	130 (1)	139 (1)	190	-	-	-
c sem tampa ou blocos aditivos	84	84	84	90	90	90	90	97	97
com tampa, sem blocos aditivos	86	86	86	92	92	92	92	99	99
c1 com LAD N ou C (2 ou 4 contatos)	117	117	117	123	123	123	123	131	131
c2 com LA6 DK10, LAD 6K10	129	129	129	135	135	135	135	143	143
c3 com LAD T, R, S	137	137	137	143	143	143	143	151	151
com LAD T, R, S e tampa de lacre	141	141	141	147	147	147	147	155	155

(1) LAD 4BB incluso.

LC1 D40A...D65A (3 polos), LC1 DT60A...DT80A (4 polos),

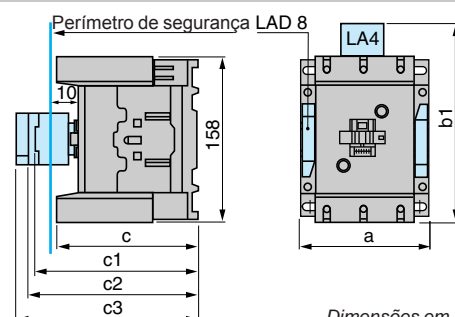
LC1 D80 e D95 (3 polos), LC1 D80004 e D80008 (4 polos), LC1 D65004, D40008 e D65008 (4 polos)



LC1	D40A...D65A	DT60A...DT80A	D40008	D80, D65004	D95, D65008	D80004	D80008
a	55	70	85	85	85	96	96
b1 com LA4 D●2	-	-	135	135	135	135	135
com LA4 DB3 ou LAD 4BB3	136	-	-	135	-	-	-
com LA4 DF, DT	157	-	142	142	142	142	142
com LA4 DM, DW, DL	166	-	150	150	150	150	150
c sem tampa ou blocos aditivos	118	118	125	125	125	125	140
com tampa, sem blocos aditivos	120	120	-	130	130	-	-
c1 com LAD N (1 contato)	-	-	139	150	150	150	150
com LAD N ou C (2 ou 4 contatos)	150	150	147	158	158	158	158
c2 com LAD 6K10 ou LA6 DK	163	163	159	170	170	170	170
c3 com LAD T, R, S	171	171	167	178	178	178	178
com LAD T, R, S e tampa de lacre	175	175	171	182	182	182	182

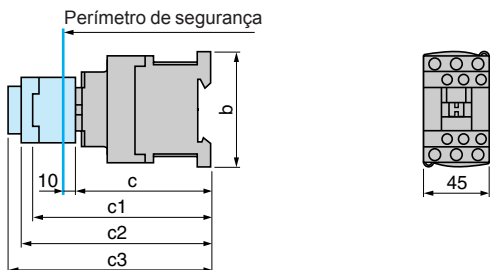
LC1 D115 e D150 (3 polos), LC1 D115004 (4 polos)

LC1	D115, D150	D115004	D115006	D150006	D1150046
a	120	150	120	120	155
b1 com LA4 DA2	174	174	174	174	174
com LA4 DF, DT	185	185	185	185	185
com LA4 DM, DL	188	188	188	188	188
com LA4 DW	188	188	188	-	188
c sem tampa ou blocos aditivos	132	132	115	115	115
com tampa, sem blocos aditivos	136	-	-	-	-
c1 com LAD N ou C (2 ou 4 contatos)	150	150	150	150	150
c2 com LA6 DK20	155	155	155	155	155
c3 com LAD T, R, S	168	168	168	168	168
com LAD T, R, S e tampa de lacre	172	172	172	172	172

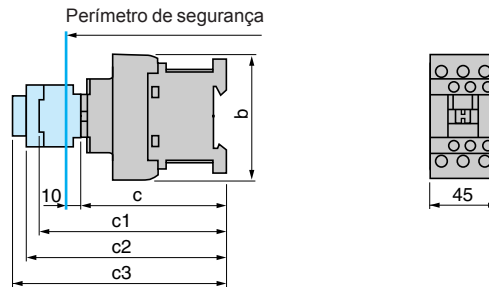


Dimensões em mm

LC1 D09...D18 (3 polos)

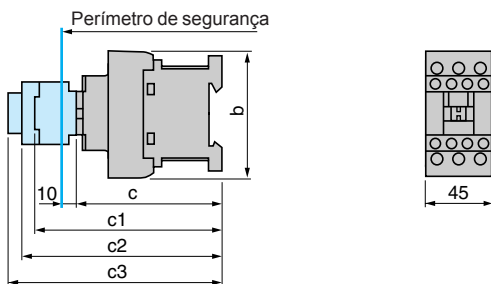


LC1 D25...D38 (3 polos)



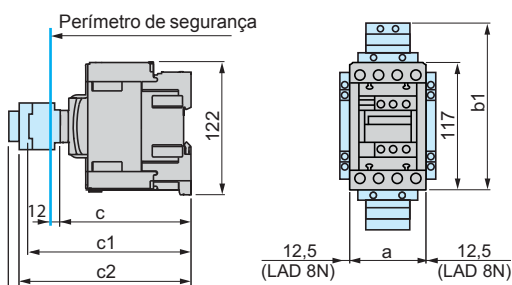
LC1	D09...D18	D093...D123	D099...D129	D25...D38	D183...D323
b	77	99	80	85	99
c sem tampa ou blocos aditivos	93	93	93	99	99
com tampa, sem blocos aditivos	95	95	95	101	101
c1 com LAD N ou C (2 ou 4 contatos)	126	126	126	132	132
c2 com LA6 DK10	138	138	138	144	144
c3 com LAD T, R, S	146	146	146	152	152
com LAD T, R, S e tampa de lacre	150	150	150	156	156

LC1 DT20 a DT40 (4 polos)

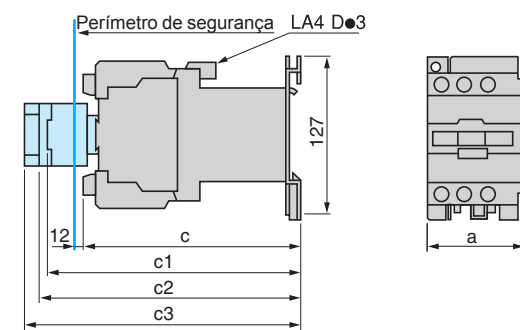


LC1	DT20 e DT25 D098 e D128	DT203 e DT253 D0983 e D1283	DT32 e DT40D188...D258	DT323 e DT403 D1883 e D2583
b	85	99	91	105
c com tampa	99	99	107	107
c1 com LAD N ou C (2 ou 4 contatos)	123	123	131	131
c2 com LA6 DK10	135	135	143	143
c3 com LAD T, R, S	143	143	151	151
com LAD T, R, S e tampa de lacre	147	147	155	155

LC1 DT40A...DT65A (4 polos)



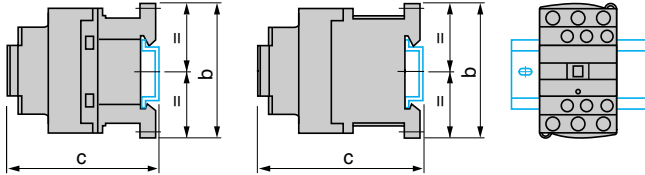
LC1 D80 e D95 (3 polos), LP1 D80004, LP1 D80008 (4 polos), LP1 D40008 e D65008 (4 polos)



	LC1 DT40A...DT65A	LP1 D65004	LP1 D40008 e D65008	LC1 D80 e D95	LP1 D80004	LP1 D80008
a	70	85	85	96	96	96
b1 com LAD 4BB3	136	-	-	-	-	-
com LA4 DF, DT	157	-	-	-	-	-
c sem tampa ou blocos aditivos	118	171	182	181	181	196
com tampa, sem blocos aditivos	120	-	-	186	-	-
c1 com LAD N (1 contato)	-	196	196	204	204	204
com LAD N ou C (2 ou 4 contatos)	150	202	202	210	210	210
c2 com LA6 DK10	163	213	213	221	221	221
c3 com LAD T, R, S	171	221	221	229	229	229
com LAD T, R, S e tampa de lacre	175	225	225	233	233	233

LC1 D09...D38, DT20...DT40

Em perfil AM1 DP200, DR200 ou AM1 DE200 (largura 35 mm)



LC1	D09...D18	D25...D38	DT2 e DT25	DT32 e DT40
b	77	85	85	100
c (AM1 DP200 ou DR200) (1)	88	94	94	109
c (AM1 DE200) (1)	96	102	102	117

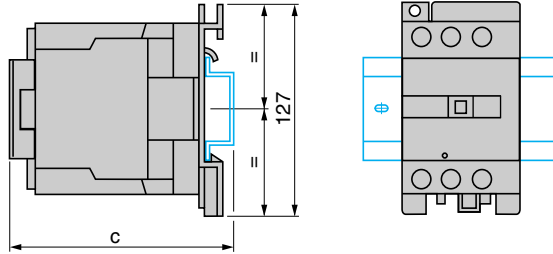
Circuito de comando em corrente contínua

b	77	85	94	109
c (AM1 DP200 ou DR200) (1)	97	103	103	118
c (AM1 DE200) (1)	105	110	111	1236

(1) com tampa de segurança.

LC1 D40A a D65A, LC1 D80 e D95, LP1 D40 a D80

Em perfil AM1 DL200 ou DL201 (largura 75 mm)
Em perfil AM1 ED●●● ou AM1 DE200 (largura 35 mm)



Circuito de comando em corrente alternada

LC1	D40A...D65A	D80 e D95
c (AM1 DL200) (1)	–	147
c (AM1 DL201) (1)	–	137
c (AM1 ED●●● ou DE200) (1)	128	137

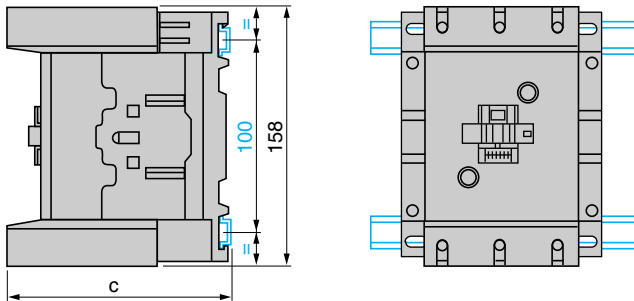
Circuito de comando em corrente contínua

LC1	D40A...D65A	D80 e D95
c (AM1 DL200) (1)	–	205
c (AM1 DL201) (1)	–	195
c (AM1 ED...ou DE200) (1)	128	128

(1) com tampa de segurança.

LC1 D115, D150

Em 2 perfis DZ5 MB com 120 mm entre eixos

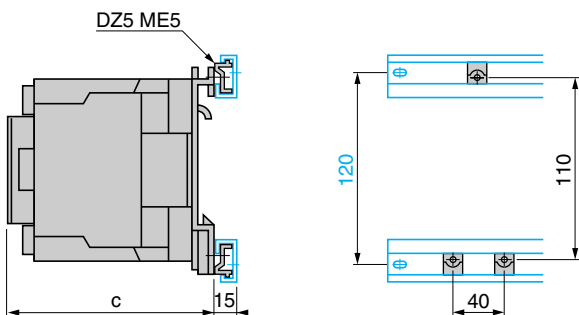


Circuito de comando em corrente alternada ou contínua

LC1	D115 e D150	D1156 e D1506
c (AM1 DP200 ou DR200)	134,5	117,5
c (AM1 DE200 ou ED●●●)	142,5	125,5

LC1 D80 e D95, LP1 D80

Em 2 perfis DZ5 MB com 120 mm entre eixos



Circuito de comando em corrente alternada

LC1	D80 e D95
c com tampa	130

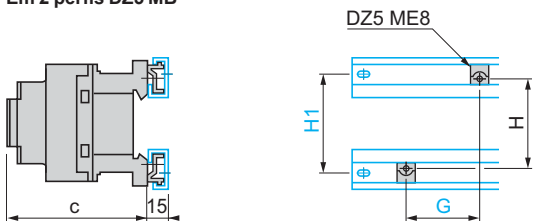
Circuito de comando em corrente contínua

LC1	D80 e D95
c com tampa	186

LP1	D80
c	181

LC1 D09 a D38 e LC1 DT20...DT40

Em 2 perfis DZ5 MB



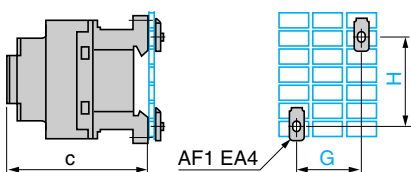
Circuito de comando:	em corrente alternada		em corrente contínua	
	D09...D18	D25...D38	D09...D18	D25...D38
LC1				
c com tampa	86	92	95	101
G	35	35	35	35
H	60	60	70	70
H1	70	70	70	70

Contatores tetrapolares

LC1	DT20 e DT25	DT32 e DT40	DT20 e DT25	DT32 e DT40
	c	92	100	101
G	35	35	35	35
H	60	60	70	70
H1	70	70	70	70

LC1 D09...D38 e LC1 DT20...DT40

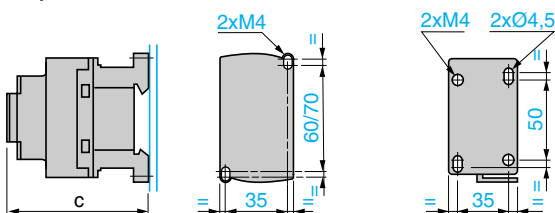
Em placa perfurada AM1 PA, PB, PC



Circuito de comando:	em corrente alternada		em corrente contínua	
	D09...D18	D25...D38	D09...D18	D25...D38
LC1				
c com tampa	86	92	95	101
G	35	35	35	35
H	60/70	60/70	70	70
LC1	DT20 e DT25	DT32 e DT40	DT20 e DT25	DT32 e DT40
	c com tampa	80	93	118
G	35	35	35	35
H	60	60	70	70

LC1 D09...D38

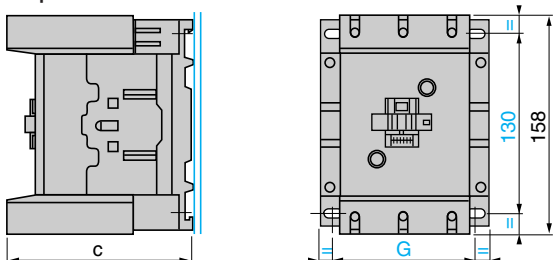
Em painel



Circuito de comando:	em corrente alternada		em corrente contínua	
	D09...D18	D25...D38	D09...D18	D25...D38
LC1				
c com tampa	86	92	95	101
Contatores tetrapolares				
LC1	DT20 e DT25	DT32 e DT40	DT20 e DT25	DT32 e DT40
	c com tampa	90	98	90

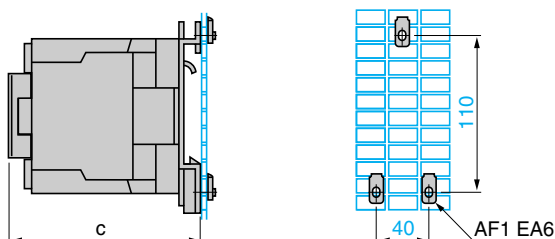
LC1 D115, D150

Em painel



LC1 D40A...D95, LP1 D80

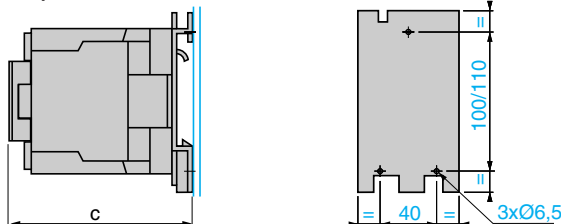
Em placa perfurada AM1 PA, PB, PC



Circuito de comando:	em corrente alternada		em corrente contínua	
	D40A...65A D80 e D95	D40A...65A D80 e D95	D40A...65A D80 e D95	D80
LC1				
c com tampa	120	130	120	186
LP1	-	-	-	D80
c sem tampa	-	-	-	181

LC1 D40A...D95, LP1 D80

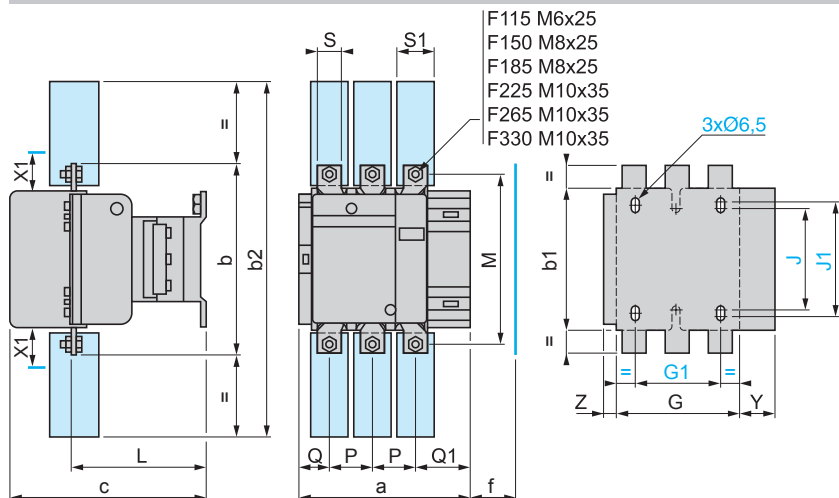
Em painel



Circuito de comando:	em corrente alternada		em corrente contínua	
	D40A...65A D80 e D95	D40A...65A D80 e D95	D40A...65A D80 e D95	D80
LC1				
c com tampa	120	130	120	186
LP1	-	-	-	D80
c sem tampa	-	-	-	181

LC1	D115	D1156	D150	D1506
c	132	115	132	115
G (3 polos)	96/110	96/110	96/110	96/110
G (4 polos)	130/144	130/144	-	-

LC1 F115 a F330



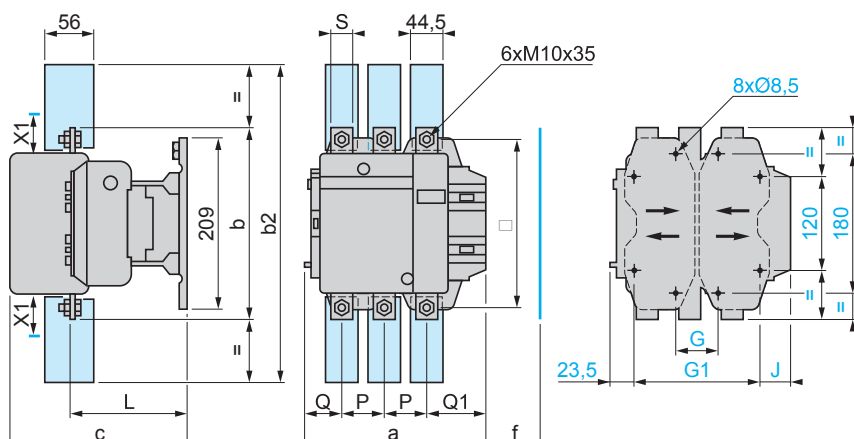
X1 (mm) = Perímetro de segurança conforme tensão de emprego e poder de desligamento.

LC1	200...500 V	600...1000 V
F115, F150	10	15
F185	10	15
F225, F265	10	15
F330	10	15

LC1		a	b	b1	b2	c	f	G	G1	J	J1	L	M	P	Q	Q1	S	S1	Y	Z
F115	3P	163,5	162	137	265	171	131	106	80	106	120	107	147	37	29,5	60	20	26	44	13,5
	4P	200,5	162	137	265	171	131	143	80	106	120	107	147	37	29,5	60	20	26	44	13,5
F150	3P	163,5	170	137	301	171	131	106	80	106	120	107	150	40	26	57,5	20	34	44	13,5
	4P	200,5	170	137	301	171	131	143	80	106	120	107	150	40	26	55,5	20	34	44	13,5
F185	3P	168,5	174	137	305	181	130	111	80	106	120	113,5	154	40	29	59,5	20	34	44	13,5
	4P	208,5	174	137	305	181	130	151	80	106	120	113,5	154	40	29	59,5	20	34	44	13,5
F225	3P	168,5	197	137	364	181	130	111	80	106	120	113,5	172	48	21	51,5	25	44,5	44	13,5
	4P	208,5	197	137	364	181	130	151	80	106	120	113,5	172	48	17	47,5	25	44,5	44	13,5
F265	3P	201,5	203	145	375	213	147	142	96	106	120	141	178	48	39	66,5	25	44,5	38	21,5
	4P	244,5	203	145	375	213	147	190	96	106	120	141	178	48	34	66,5	25	44,5	38	21,5
F330	3P	213	206	145	375	219	147	154,5	96	106	120	145	181	48	43	74	25	44,5	38	20,5
	4P	261	206	145	375	219	147	202,5	96	106	120	145	181	48	43	74	25	44,5	38	20,5

f = distância mínima necessária para retirada da bobina.

LC1 F400 e F500



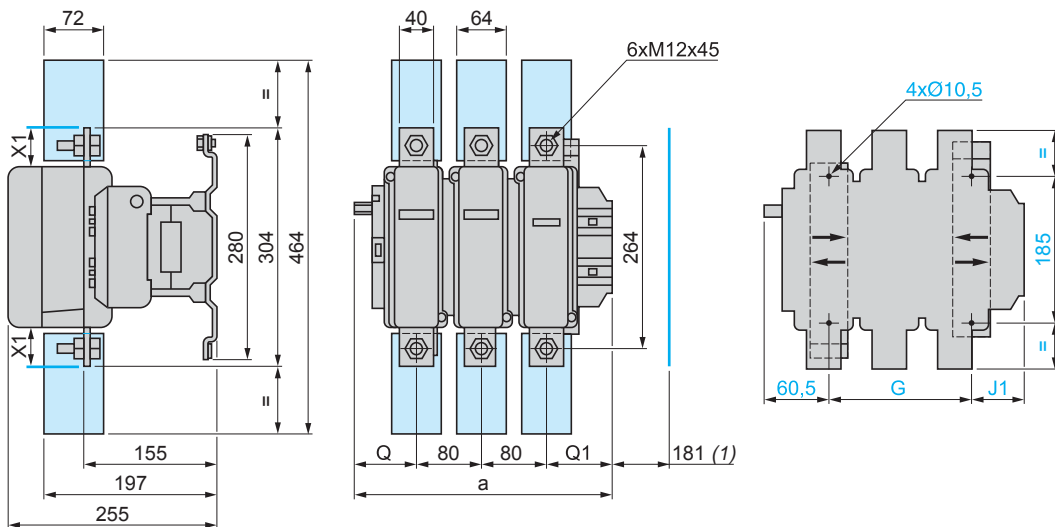
X1 (mm) = Perímetro de segurança conforme tensão de emprego e poder de desligamento.

LC1	200...500 V	600...1000 V
F400	15	20
F500	15	20

LC1		a	b	b2	c	f	G, de fábrica	G mín.	G máx.	G1, de fábrica	G1 mín.	G1 máx.	J	L	M	P	Q	Q1	S
F400	2P	213	206	375	219	146	80	66	102	170	156	192	19,5	145	181	48	69	96	25
	3P	213	206	375	219	146	80	66	102	170	156	192	19,5	145	181	48	43	74	25
	4P	261	206	375	219	146	80	66	150	170	156	240	67,5	145	181	48	43	74	25
F500	2P	233	238	400	232	150	80	66	120	170	156	210	39,5	146	208	55	76	102	30
	3P	233	238	400	232	150	80	66	120	170	156	210	39,5	146	208	55	46	77	30
	4P	288	238	400	232	150	140	66	175	230	156	265	34,5	146	208	55	46	77	30

f = distância mínima necessária para retirada da bobina.

LC1 F630 e F800



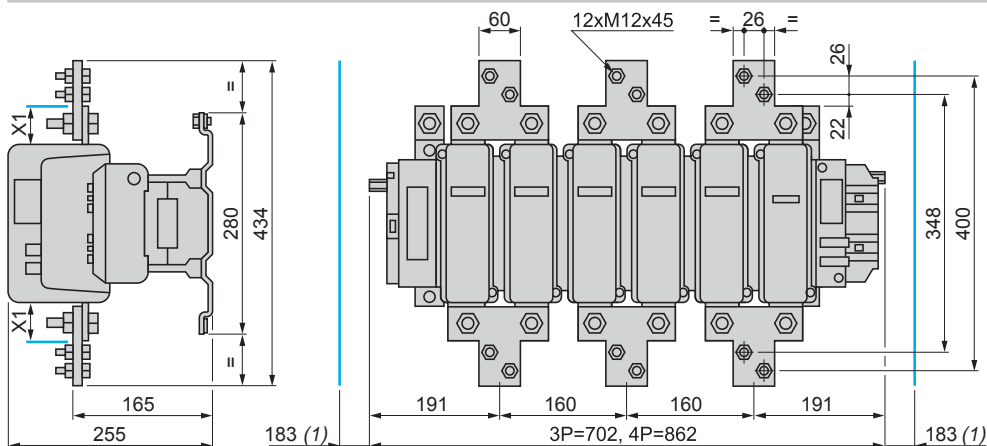
X1 (mm) = Perímetro de segurança conforme tensão de emprego e poder de desligamento.

LC1		a	G, de fábrica	G mín.	G máx.	J1	Q	Q1
F630	2P	309	180	100	195	68,5	102	127
F630, F800	3P	309	180	100	195	68,5	60	89
F630	4P	389	240	150	275	68,5	60	89

Tensão	200...500 V	690...1000 V	200...690 V	1000 V
LC1 F630	20	30	—	—
LC1 F800	—	—	10	20

(1) Distância mínima necessária para retirada da bobina.

LC1 F780

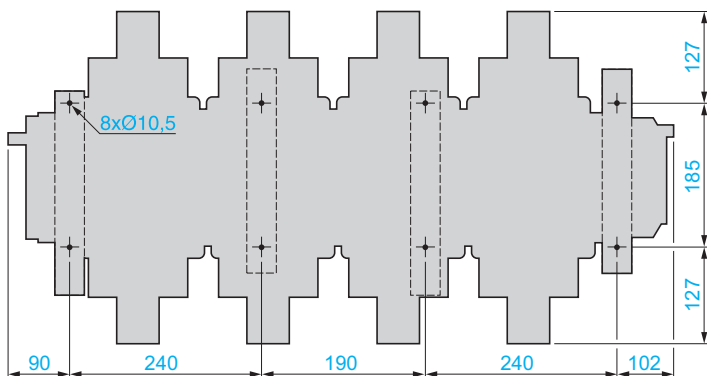


X1 (mm) = Perímetro de segurança conforme tensão de emprego e poder de desligamento.

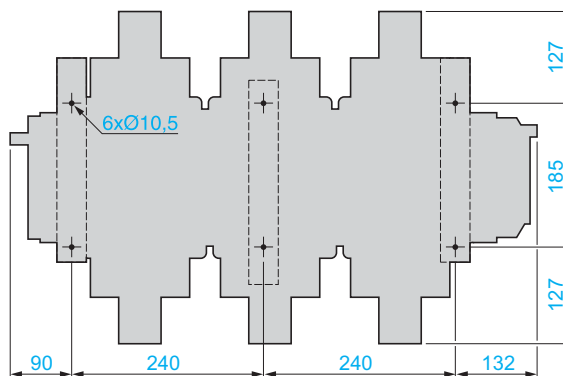
Tensão	200...500 V	690...1000 V
X1 (mm)	30	35

(1) distância mínima necessária para retirada da bobina.

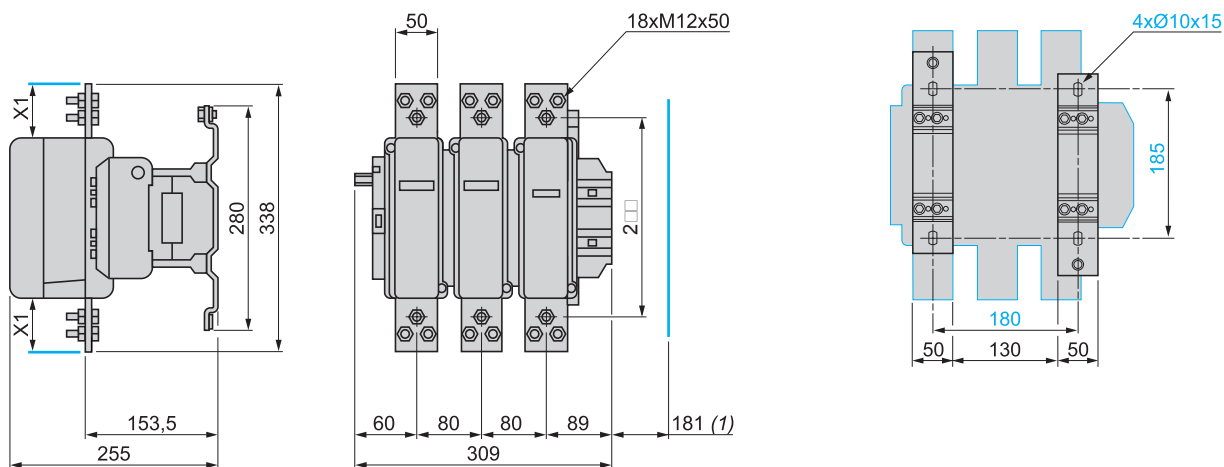
Centros de fixação do LC1 F7804



Centros de fixação do LC1 F780



LC1 F1250

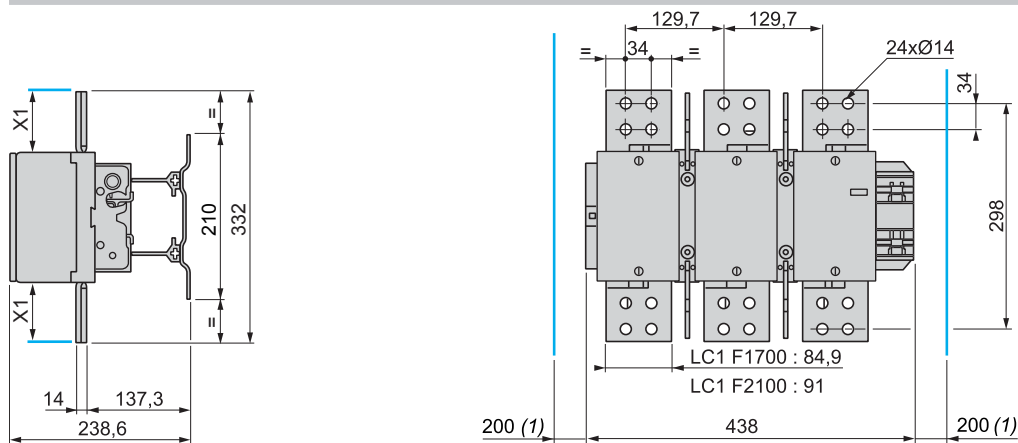


(1) distância mínima necessária para retirada da bobina.

X1 (mm) = Perímetro de segurança conforme tensão de emprego e poder de desligamento

Tensão	200...500 V	690...1000 V
X1 (mm)	20	30

LC1 F1700 e LC1 F2100

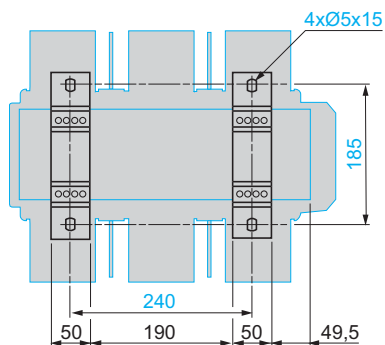


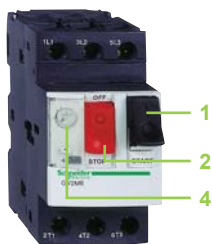
(1) distância mínima necessária para retirada da bobina.

X1 (mm) = Perímetro de segurança conforme tensão de emprego e poder de desligamento.

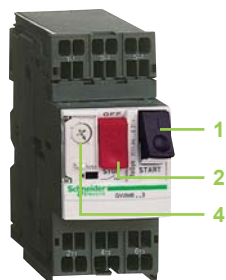
Tensão	200...500 V	690...1000 V
X1 (mm)	90	100

Centros de fixação do LC1 F1700 e 2100





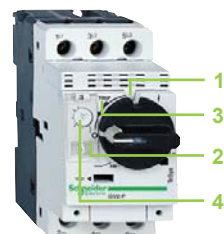
GV2 ME
com parafuso



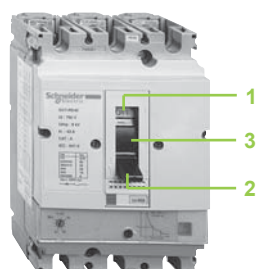
GV2 ME
com conexão por mola



GV3 P



GV2 P



GV7 R

Apresentação

Os disjuntores-motores GV2 ME, GV2 P, GV2 LE, GV2 L, GV3 ME, GV3 P, GV3 L, GK3 e GV7 R são disjuntores-motores termomagnéticos tripolares **especificamente projetados para o comando e proteção de motores**, conforme as normas IEC 60947-2 e IEC 60947-4-1.

Conexão

GV2

Os disjuntores GV2 ME são projetados para conexão por parafuso.

O disjuntor GV2 ME pode ser fornecido com terminais tipo olhal ou com conexão por mola.

A conexão por mola garante fixação segura, constante e permanente, resistente a ambientes severos, vibração e impactos, sendo mais eficaz em condutores sem terminais. Cada conexão pode receber dois condutores independentes.

GV3

Os disjuntores GV3 possuem conexão por parafuso BTR (com sextavado interno), com aperto por chave Allen n° 4.

Esta conexão utiliza o sistema **EverLink®** com compensação da dilatação e deformação dos condutores (patente Schneider Electric).

Esta técnica assegura torque elevado e alta qualidade de aperto permanente evitando a necessidade de reaperto dos cabos.

Os disjuntores GV3 também estão disponíveis com conexão por terminais tipo olhal. Este tipo de conexão atende as exigências de certos mercados asiáticos e é adequado para aplicações sujeitas a fortes vibrações, como o transporte ferroviário.

GV7

Disjuntores GV7: com conexão por parafuso (para barras e terminais tipo olhal) e por conectores encaixáveis.

Funcionamento

O comando é manual e local quando o disjuntor-motor for utilizado sozinho. É automático e a distância quando associado a um contator.

GV2 ME e GV3 ME80

Comando por botões à impulsão.

O fechamento é manual, pressionando o botão "I" **1**.

O desligamento é manual, pressionando o botão "O" **2**, ou automático, quando comandado pelos dispositivos de proteção termomagnéticos ou por um aditivo disparador de tensão.

GV2 P, GV3 P e GV7 R

- Comando por botão rotativo: para GV2 P e GV3 P
- Comando por alavanca basculante: para GV7 R.

O fechamento é manual, pressionando o botão ou a alavanca na posição "I" **1**.

O desligamento é manual, pressionando o botão ou a alavanca na posição "O" **2**.

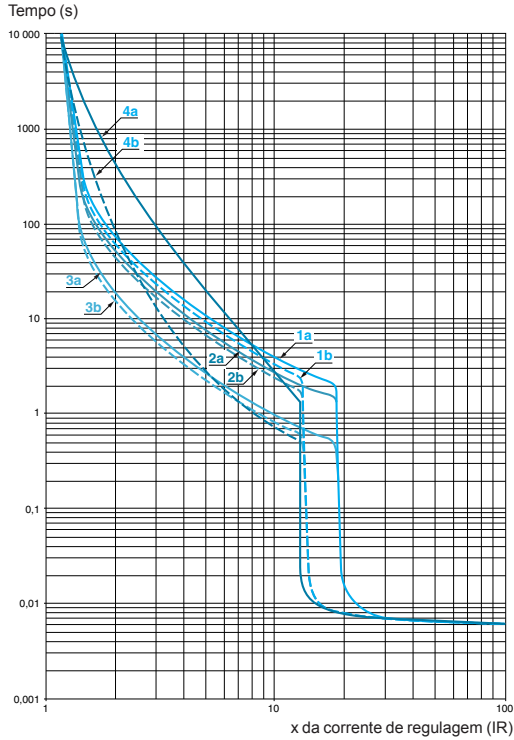
O desligamento por defeito põe automaticamente o botão rotativo ou a alavanca na posição "Trip" **3**.

O novo fechamento somente é possível após o retorno do botão rotativo ou da alavanca à posição "O".

Ajuste térmico com lacre **4**.

Curvas de desligamento termomagnético dos GV3 P e GV3 ME80

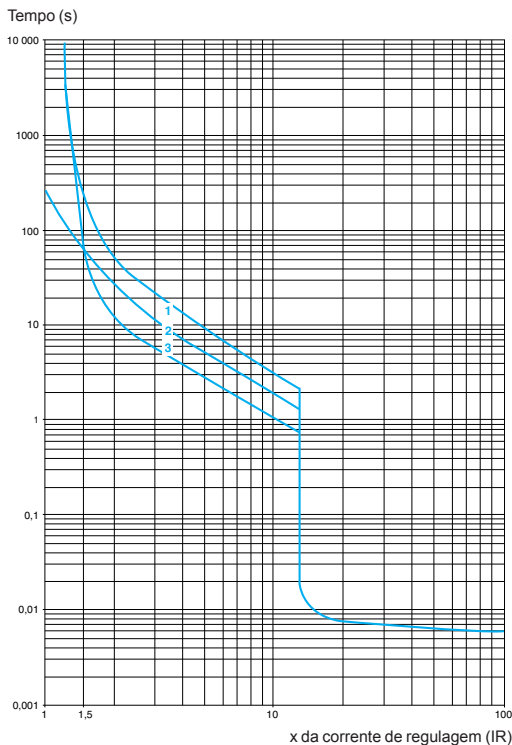
Tempo médio de funcionamento a 20 °C em função dos múltiplos da corrente de regulagem



- 1a 3 polos a frio (I_r mín.) : GV3 P
- 1b 3 polos a frio (I_r máx.) : GV3 P
- 2a 2 polos a frio (I_r mín.) : GV3 P
- 2b 2 polos a frio (I_r máx.) : GV3 P
- 3a 3 polos a quente (I_r mín.) : GV3 P
- 3b 3 polos a quente (I_r máx.) : GV3 P
- 4a 3 polos a quente (I_r mín.) : GV3 ME80
- 4b 3 polos a quente (I_r máx.) : GV3 ME80

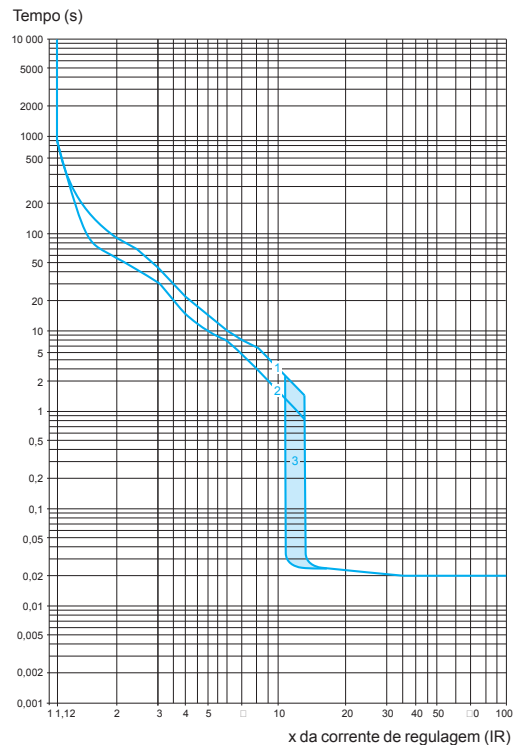
Curvas de desligamento termomagnético dos GV2 ME e GV2 P

Tempo médio de funcionamento a 20 °C em função dos múltiplos da corrente de regulagem



- 1 3 polos a frio
- 2 2 polos a frio
- 3 3 polos a quente

Curvas de desligamento termomagnético do GV7 R



- 1 Curva a frio
 - 2 Curva a frio
 - 3 12...14 I_r
- Em caso de falta completa de fase, o disparo ocorre após 4 s ± 20 %



★ > 100 kA

(1) em % de Icu

(2) associação com um contator recomendado

Disjuntores-motores termomagnéticos GV2-ME e GV2-P para conexão por parafusos

GV2-ME com comando por botões à impulsão, GV2-P comando por botão rotativo

Potências normalizadas dos motores trifásicos 50/60 Hz em categoria AC-3										Faixa de regulagem dos disjuntores		Corrente de desligamento		Referências			
230/240 Vca				380/415 Vca				440 Vca				têrmicos		magnético			
Potência kW	CV	Icu kA	Ics ⁽¹⁾	Potência kW	CV	Icu kA	Ics ⁽¹⁾	Potência kW	CV	Icu kA	Ics ⁽¹⁾	A	A (d±20%)				
-	-	-	-	-	-	-	-	-	-	-	-	0,1...0,16	1,5	GV2ME01	GV2P01		
-	-	-	-	-	-	-	-	-	-	-	-	0,16...0,25	2,4	GV2ME02	GV2P02		
-	-	-	-	-	-	-	-	0,12	0,16	★	★	0,25...0,40	5	GV2ME03	GV2P03		
-	-	-	-	0,12	0,16	★	★	0,18	0,25	★	★	0,40...0,63	8	GV2ME04	GV2P04		
-	-	-	-	0,18	0,25	★	★	-	-	-	-	0,40...0,63	8	GV2ME04	GV2P04		
0,12	0,16	★	★	0,25	0,33	★	★	0,25	0,33	★	★	0,63...1	13	GV2ME05	GV2P05		
0,18	0,25	★	★	0,37	0,5	★	★	0,37	0,5	★	★	1...1,6	22,5	GV2ME06	GV2P06		
0,25	0,33	★	★	-	-	-	-	0,55	0,75	★	★	1...1,6	22,5	GV2ME06	GV2P06		
0,37	0,5	★	★	0,55	0,75	★	★	0,75	1	★	★	1,6...2,5	33,5	GV2ME07			
0,37	0,5	★	★	0,55	0,75	★	★	0,75	1	★	★	1,6...2,5	33,5		GV2P07		
-	-	-	-	0,75	1	★	★	1,1	1,5	★	★	1,6...2,5	33,5	GV2ME07			
-	-	-	-	0,75	1	★	★	1,1	1,5	★	★	1,6...2,5	33,5		GV2P07		
0,55	0,75	★	★	1,1	1,5	★	★	1,5	2	★	★	2,5...4	51	GV2ME08			
0,55	0,75	★	★	1,1	1,5	★	★	1,5	2	★	★	2,5...4	51		GV2P08		
0,75	1	★	★	-	-	-	-	-	-	-	-	2,5...4	51	GV2ME08			
0,75	1	★	★	-	-	-	-	-	-	-	-	2,5...4	51		GV2P08		
1,1	1,5	★	★	1,5	2	★	★	2,2	3	50	100	4...6,3	78	GV2ME10			
1,1	1,5	★	★	1,5	2	★	★	2,2	3	★	★	4...6,3	78		GV2P10		
-	-	-	-	2,2	3	★	★	-	-	-	-	4...6,3	78	GV2ME10			
-	-	-	-	2,2	3	★	★	-	-	-	-	4...6,3	78		GV2P10		
1,5	2	★	★	3	4	★	★	3	4	15	100	6...10	138	GV2ME14			
1,5	2	★	★	3	4	★	★	3	4	★	★	6...10	138		GV2P14		
2,2	3	★	★	3,7	5	★	★	3,7	5	15	100	6...10	138	GV2ME14			
2,2	3	★	★	3,7	5	★	★	3,7	5	★	★	6...10	138		GV2P14		
-	-	-	-	-	-	-	-	4,4	6	15	100	6...10	138	GV2ME14			
-	-	-	-	-	-	-	-	4,4	6	★	★	6...10	138		GV2P14		
3	4	★	★	4,4	6	15	50	5,5	7,5	8	50	9...14	170	GV2ME16			
3	4	★	★	4,4	6	★	★	5,5	7,5	50	75	9...14	170		GV2P16		
-	-	-	-	5,5	7,5	★	★	-	-	-	-	9...14	170	GV2ME16			
-	-	-	-	5,5	7,5	★	★	-	-	-	-	9...14	170		GV2P16		
3,7	5	★	★	7,5	10	15	50	7,5	10	8	50	13...18	223	GV2ME20			
3,7	5	★	★	7,5	10	50	50	7,5	10	20	75	13...18	223		GV2P20		
4,4	6	★	★	-	-	-	-	9,2	12,5	8	50	13...18	223	GV2ME20			
4,4	6	★	★	-	-	-	-	9,2	12,5	20	75	13...18	223		GV2P20		
5,5	7,5	50	100	9,2	12,5	15	40	11	15	6	50	17...23	327	GV2ME21			
5,5	7,5	★	★	9,2	12,5	50	50	11	15	20	75	17...23	327		GV2P21		
-	-	-	-	11	15	15	40	-	-	-	-	20...25	327	GV2ME22 (2)			
-	-	-	-	11	15	50	50	-	-	-	-	20...25	327		GV2P22		
7,5	10	50	100	15	20	10	50	15	20	6	50	24...32	416	GV2ME32			
7,5	10	★	★	15	20	50	50	15	20	20	75	24...32	416		GV2P32		

Disjuntores-motores termomagnéticos GV2-ME para conexão por molas

Acrescentar o número 3 ao final da referência. Exemplo: GV2ME22 torna-se GV2ME223

Disjuntores-motores termomagnéticos GV2-ME para conexão por terminais tipo olhal

Acrescentar o número 6 ao final da referência. Exemplo: GV2ME32 torna-se GV2ME326

Comandos rotativos prolongados TeSys

Estes comandos são adequados aos seguintes produtos	GV2 -P e GV2 - L	GV3-P e GV3 - L	TeSys U
Kit IP54 manopla preta	GV2APN01	GV3APN01	LU9APN21
Kit IP54 manopla vermelha e frontal amarelo	GV2APN02	GV3APN02	LU9APN22
Kit IP65 manopla vermelha e frontal amarelo (1)	GV2APN04	GV3APN04	LU9APN24

(1) Não possui indicação de trip na manopla. Acessórios comuns GV2 / GV3, ver página 57.

Disjuntores-motores magnéticos GV2-LE e GV2-L para conexão por parafusos															
GV2-LE comando por alavanca basculante, GV2-L comando por botão rotativo															
Potências normalizadas dos motores trifásicos 50/60 Hz em categoria AC-3												Calibre da proteção magnética	Corrente de desligamento d ± 20%	Associar com o relé térmico de sobrecarga	Referências
230/240 Vca				380/415 Vca				440 Vca							
Potência kW	CV	Icu kA	Ics ⁽¹⁾	Potência kW	CV	Icu kA	Ics ⁽¹⁾	Potência kW	CV	Icu kA	Ics ⁽¹⁾				
-	-	-	-	-	-	-	-	-	-	-	-	0,4	5	LR2K0302	GV2LE03
-	-	-	-	-	-	-	-	0,12	0,16	★	★	0,4	5	LR2K0304 ou LDR03	GV2LE03 GV2L03
-	-	-	-	0,12	0,16	★	★	-	-	-	-	0,63	8	LR2K0304 ou LDR04	GV2LE04 GV2L04
-	-	-	-	0,18	0,25	★	★	0,18	0,25	★	★	0,63	8	LR2K0305 ou LDR04	GV2LE04 GV2L04
0,12	0,16	★	★	-	-	-	-	0,25	0,33	★	★	1	13	LR2K0305 ou LDR05	GV2LE05 GV2L05
0,12	0,16	★	★	0,25	0,33	★	★	-	-	-	-	1	13	LR2K0306 ou LDR05	GV2LE05 GV2L05
0,18	0,25	★	★	0,37	0,5	★	★	0,37	0,5	★	★	1,6	22,5	LR2K0307 ou LDR06	GV2LE06 GV2L06
0,25	0,33	★	★	-	-	-	-	0,55	0,75	★	★	1,6	22,5	LR2K0307 ou LDR06	GV2LE06 GV2L06
0,37	0,5	★	★	0,55	0,75	★	★	0,75	1	★	★	2,5	33,5	LR2K0308	GV2LE07
0,37	0,5	★	★	0,55	0,75	★	★	0,75	1	★	★	2,5	33,5	LRD07	GV2L07
-	-	-	-	0,75	1	★	★	1,1	1,5	★	★	2,5	33,5	LR2K0308	GV2LE07
-	-	-	-	0,75	1	★	★	1,1	1,5	★	★	2,5	33,5	LRD07	GV2L07
-	-	-	-	-	-	-	-	1,5	2	★	★	2,5	33,5	LR2K0308 ou LDR08	GV2LE08 GV2L08
0,55	0,75	★	★	1,1	1,5	★	★	1,5	2	★	★	4	51	LR2K0310	GV2LE08 GV2L08
0,55	0,75	★	★	1,1	1,5	★	★	-	-	-	-	4	51	LRD08	GV2L08
0,75	1	★	★	-	-	-	-	-	-	-	-	4	51	LR2K0310	GV2LE08 GV2L08
0,75	1	★	★	-	-	-	-	-	-	-	-	4	51	LR2K0312 ou LDR08	GV2LE08 GV2L08
1,1	1,5	★	★	1,5	2	★	★	2,2	3	50	100	6,3	78	LR2K0312	GV2LE10
1,1	1,5	★	★	1,5	2	★	★	2,2	3	★	★	6,3	78	LRD10	GV2L10
-	-	-	-	2,2	3	★	★	-	-	-	-	6,3	78	LR2K0312	GV2LE10
-	-	-	-	2,2	3	★	★	-	-	-	-	6,3	78	LRD10	GV2L10
1,5	2	★	★	3	4	★	★	3	4	15	100	10	138	LR2K0314	GV2LE14
1,5	2	★	★	3	4	★	★	3	4	20	75	10	138	LRD12	GV2L14
-	-	-	-	-	-	-	-	3,7	5	15	100	10	138	LR2K0314	GV2LE14
-	-	-	-	-	-	-	-	3,7	5	20	75	10	138	LRD12	GV2L14
2,2	3	★	★	3,7	5	★	★	4,4	6	15	100	10	138	LR2K0316 ou LDR14	GV2LE14 GV2L14
-	-	-	-	3,7	5	★	★	-	-	-	-	10	138	LRD12	GV2L14
2,2	3	★	★	4,4	6	★	★	4,4	6	20	75	10	138	LRD14	GV2L14
3	4	★	★	-	-	-	-	5,5	7,5	20	75	14	170	LRD16	GV2L16
3	4	★	★	4,4	6	15	50	5,5	7,5	8	50	14	170	LR2K0321	GV2LE16
-	-	-	-	5,5	7,5	50	50	-	-	-	-	14	170	LRD16	GV2L16
-	-	-	-	5,5	7,5	15	50	-	-	-	-	14	170	LR2K0322	GV2LE16
3,7	5	★	★	-	-	-	-	-	-	-	-	18	223	LR2K0322	GV2LE20
3,7	5	★	★	7,5	10	50	50	7,5	10	20	75	18	223	LRD21	GV2L20
4,4	6			7,5	10	15	50	7,5	10	8	50	18	223	LRD21	GV2LE20
4,4	6	★	★	-	-	-	-	9,2	12,5	20	75	18	223	LRD21	GV2L20
-	-	-	-	-	-	-	-	9,2	12,5	8	50	18	223	LRD21	GV2LE20
5,5	7,5	50	100	9,2	12,5	15	40	11	15	6	50	25	327	LRD22	GV2LE22
5,5	7,5	50	100	9,2	12,5	50	50	11	15	20	75	25	327	LRD22	GV2L22
-	-	-	-	11	15	15	40	-	-	-	-	25	327	LRD32	GV2LE22
-	-	-	-	11	15	50	50	-	-	-	-	25	327	LRD22	GV2L22
7,5	10	50	100	15	20	10	50	15	20	6	50	32	416	LRD32	GV2LE32

★ > 100 kA

* Para outros modelos e auxílio para configuração, favor consultar nosso Customer Care Center: 0800 7289 110



Disjuntores-motores termomagnéticos GV3-P para conexão por bornes EverLink (2)

Comando por botão rotativo

Potências normalizadas dos motores trifásicos 50/60 Hz em categoria AC-3												Faixa de regulagem dos disparadores térmicos	Referências
230/240 Vca				380/415 Vca				440 Vca					
Potência		Icu	Ics ⁽¹⁾	Potência		Icu	Ics ⁽¹⁾	Potência		Icu	Ics ⁽¹⁾	A	
kW	CV	kA		kW	CV	kA		kW	CV	kA			
3	4	★	★	4,4	6	★	★	5,5	7,5	★	★	9...13	GV3P13
-	-	-	-	5,5	7,5	100	50	-	-	-	-	9...13	GV3P13
3,7	5	★	★	7,5	10	100	50	7,5	10	★	★	12...18	GV3P18
4,4	6	★	★	-	-	-	-	9,2	12,5	★	★	12...18	GV3P18
5,5	7,5	★	★	9,2	12,5	100	50	11	15	50	50	17...25	GV3P25
7,5	10	100	100	15	20	100	50	15	20	50	50	23...32	GV3P32
9,2	12,5	100	100	18,5	25	50	50	18,5	25	50	50	30...40	GV3P40
11	15	100	100	-	-	-	-	22	30	50	50	30...40	GV3P40
15	20	100	100	22	30	50	50	30	40	50	50	37...50	GV3P50
18,5	25	100	100	30	40	50	50	37	50	50	50	48...65	GV3P65

(1) em % de Icu ★ > 100 kA

Disjuntores-motores termomagnéticos GV3-P para conexão por terminais tipo olhal

Acrescentar o número **6** no final da referência. Exemplo: GV3-P13 torna-se GV3-P136

Disjuntores-motores termomagnéticos GV3-P para fornecimento de 1 borne EverLink

Acrescentar o número **1** no final da referência. Exemplo: GV3P65 torna-se GV3P651

**Magnéticos 11...30 kW
com conexão EverLink**

Disjuntores-motores magnéticos GV3-L para conexão por bornes EverLink (2)

Comando por botão rotativo

Potências normalizadas dos motores trifásicos 50/60 Hz em categoria AC-3												Componente a associar	Disjuntor	Referências
230/240 Vca				380/415 Vca				440 Vca						
Potência		Icu	Ics ⁽¹⁾	Potência		Icu	Ics ⁽¹⁾	Potência		Icu	Ics ⁽¹⁾	Relé de proteção térmica	Proteção contra curto-circuito	Calibre A
kW	CV	kA		kW	CV	kA		kW	CV	kA				
5,5	7,5	100	100	9,2	12,5	100	50	11	15	50	50	LRD325	25	GV3L25
-	-	-	-	11	15	100	50	-	-	-	-	LRD325	25	GV3L25
7,5	10	100	100	15	20	100	50	15	20	50	50	LRD332	32	GV3L32
9,2	12,5	100	100	18,5	25	50	50	18,5	25	50	50	LRD340	40	GV3L40
11	15	100	100	-	-	-	-	22	30	★	★	LRD340	40	GV3L40
15	20	100	100	22	30	50	50	30	40	50	50	LRD350	50	GV3L50
18,5	25	100	100	30	40	50	50	37	50	50	50	LRD365	65	GV3L65

Disjuntores-motores magnéticos GV3-L para conexão por terminais tipo olhal

Acrescentar o número **6** no final da referência. Exemplo: GV3-L25 torna-se GV3-L256

Disjuntores-motores magnéticos GV3-L para fornecimento de somente 1 borne EverLink

Acrescentar o número **1** no final da referência. Exemplo: GV3L65 torna-se GV3L651

(2) Parafuso BTR de 4 mm ★ > 100 kA

Blocos aditivos e acessórios (3)

Blocos aditivos (frontais)	Contato de sinalização de defeitos + contato auxiliar instantâneo	
Tipo de contato	NA (defeito) + NF	NA (defeito) + NA
Referências (4)	GV-AED011	GV-AED101

Acessórios	Capa de proteção GV3			Jogo de barras GV3		
Tipo	IP20 para terminais tipo olhal	IP20 para terminais tipo olhal quando utilizados com contator	Tampa "Wide spacing" UL 508 tipo E	Jogo de barras tripolares 115 A para 2 disjuntores	Jogo de barras tripolares 115 A para 3 disjuntores	Em formato "S" para montagem lado a lado disjuntor/contator
Referências	LAD96570	LAD96575	GV3G66	GV3G264	GV3G364	GV3S

(3) Aditivos e acessórios comuns GV2 / GV3

(4) Versão com bornes por mola, acrescentar **3** no final da referência. Exemplo: GV-AED011 torna-se GV-AED0113

* Para outros modelos e auxílio para configuração, favor consultar nosso Customer Care Center: 0800 7289 110



(Manoplas rotativas TeSys)

Blocos de associação GV2			
Para montagem direta nos contadores	LC1-K ou LP1-K	LC1-D09...D38	LAD-31 e LC1-D09...D38
	GV2AF01	GV2AF3	GV2AF4
Jogos de barras tripolares GV2			
63 A	Passo	45 mm	54 mm (máx. 1 cont.aux. LA7)
Número de derivações	2	GV2G245	GV2G254
	3	GV2G345	GV2G354
	4	GV2G445	GV2G454
	5		GV2G554
			GV2G472
Capa de proteção GV2			
Para saída não utilizada do jogo de barras	GV1G10		
Bornes GV2			
Para alimentação de um ou mais jogos de barras GV2-G	conexão por cima	pode receber o aditivo limitador de corrente GV1-L3 (GV2-ME e GV2-P)	
	GV1G09	GV1G05	

Comandos rotativos TeSys para	GV2-P	GV3-P
Kit IP54 manopla preta	GV2APN01	GV3APN01
Kit IP54 manopla vermelha/amarela	GV2APN02	GV3APN02
Kit IP65 manopla vermelha/amarela ⁽¹⁾	GV2APN04	GV3APN04

(1) Não possui indicação de trip na manopla.

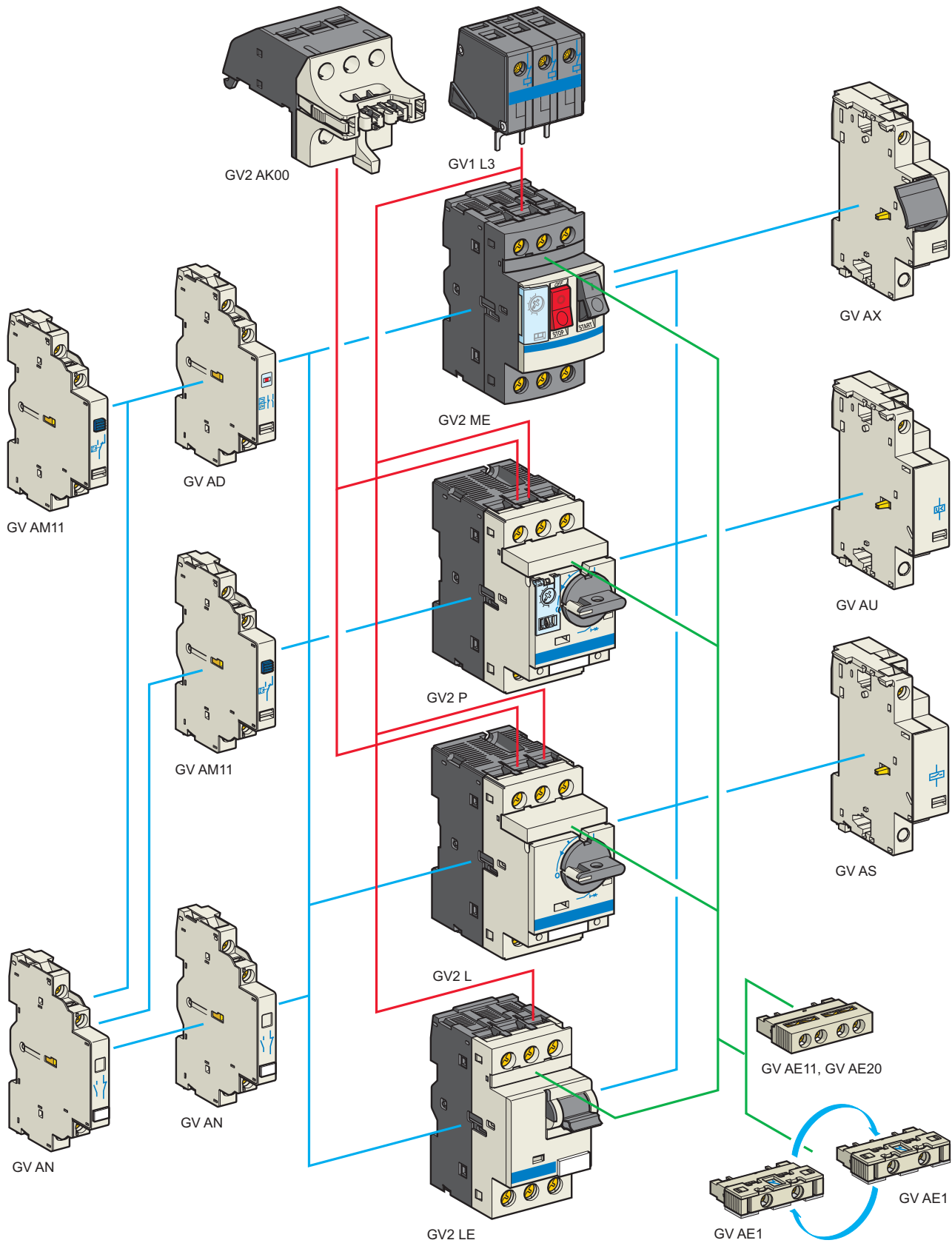
Blocos de contatos comuns para GV2 / GV3 (2)						
	NA ou NF (3)	NA + NF	NA + NA	(defeito) + NF	(defeito) + NA	NANF com
Contatos auxiliares instantâneos						ponto comum
Montagem						
frontal	GVAE1	GVAE11	GVAE20			
lateral à esquerda		GVAN11	GVAN20			
Contato sinalizador de defeito + contato auxiliar instantâneo						
lateral à esquerda NA (defeito)				GVAD1001	GVAD1010	
NF (defeito)				GVAD0101	GVAD0110	
Contato de sinalização de curto-circuito						
lateral à esquerda						GVAM11
Disparador elétrico para GV2 e GV3: por mínima tensão ou emissão de tensão (4)						
Montagem lateral (1 bloco à direita do disjuntor)	50 Hz			60 Hz		
Tensão	24 V	GVA*025		GVA*026		
	48 V	GVA*055		GVA*056		
	100 V	GVA*107				
	100...110 V			GVA*107		
	110...115 V	GVA*115		GVA*116		
	120...127 V	GVA*125				
	127 V			GVA*115		
	200 V	GVA*207				
	200...220 V			GVA*207		
	220...240 V	GVA*225		GVA*226		
	380...400 V	GVA*385		GVA*386		
	415...440 V	GVA*415				
	415 V			GVA*416		
Dispositivo de travamento por cadeado						
Para utilização com até 4 cadeados (não fornecidos) Ø 6 mm máx.	GV2V03					

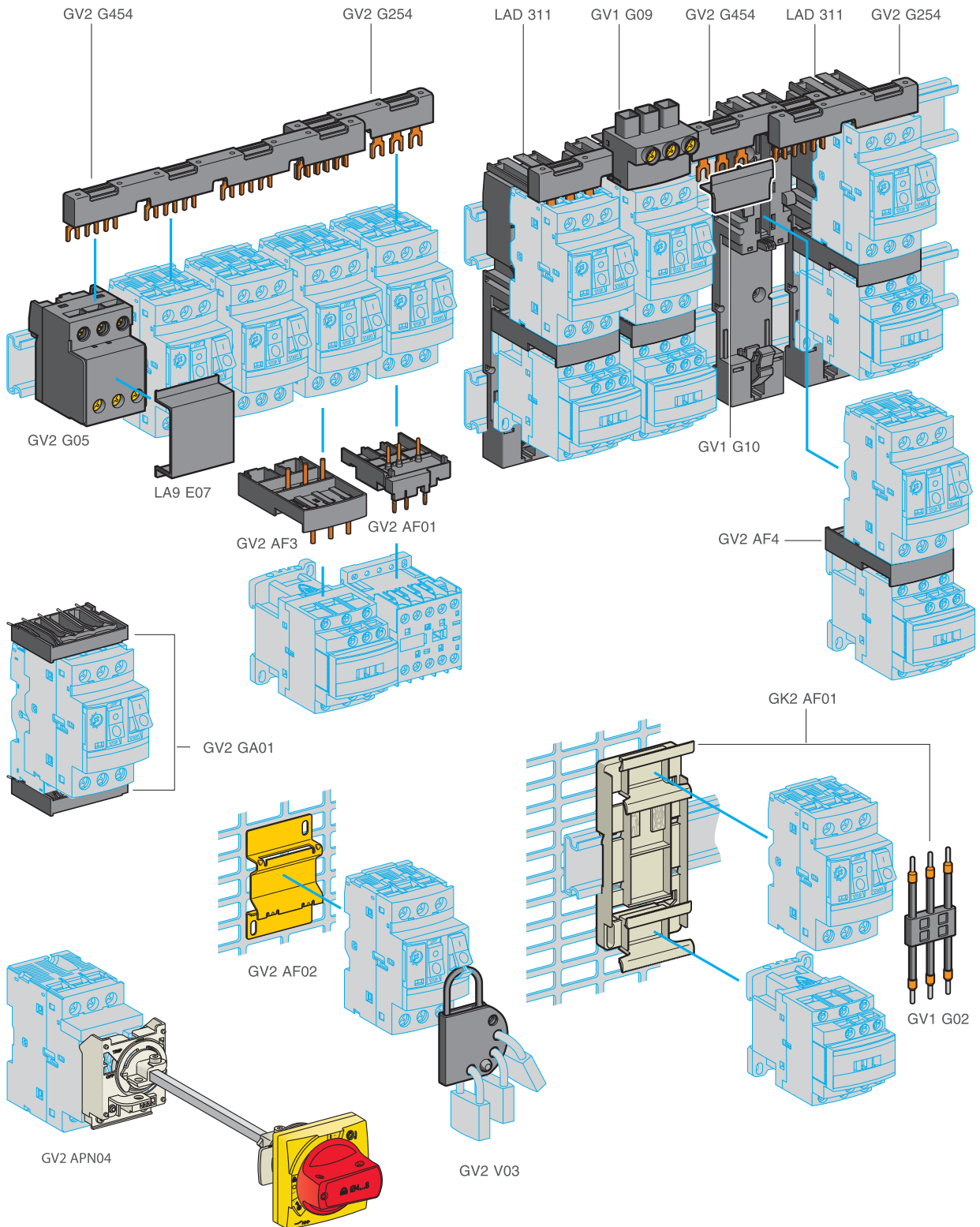
(2) Acrescentar "3" no final da referência para conexão por mola. Ex.: GVAE113

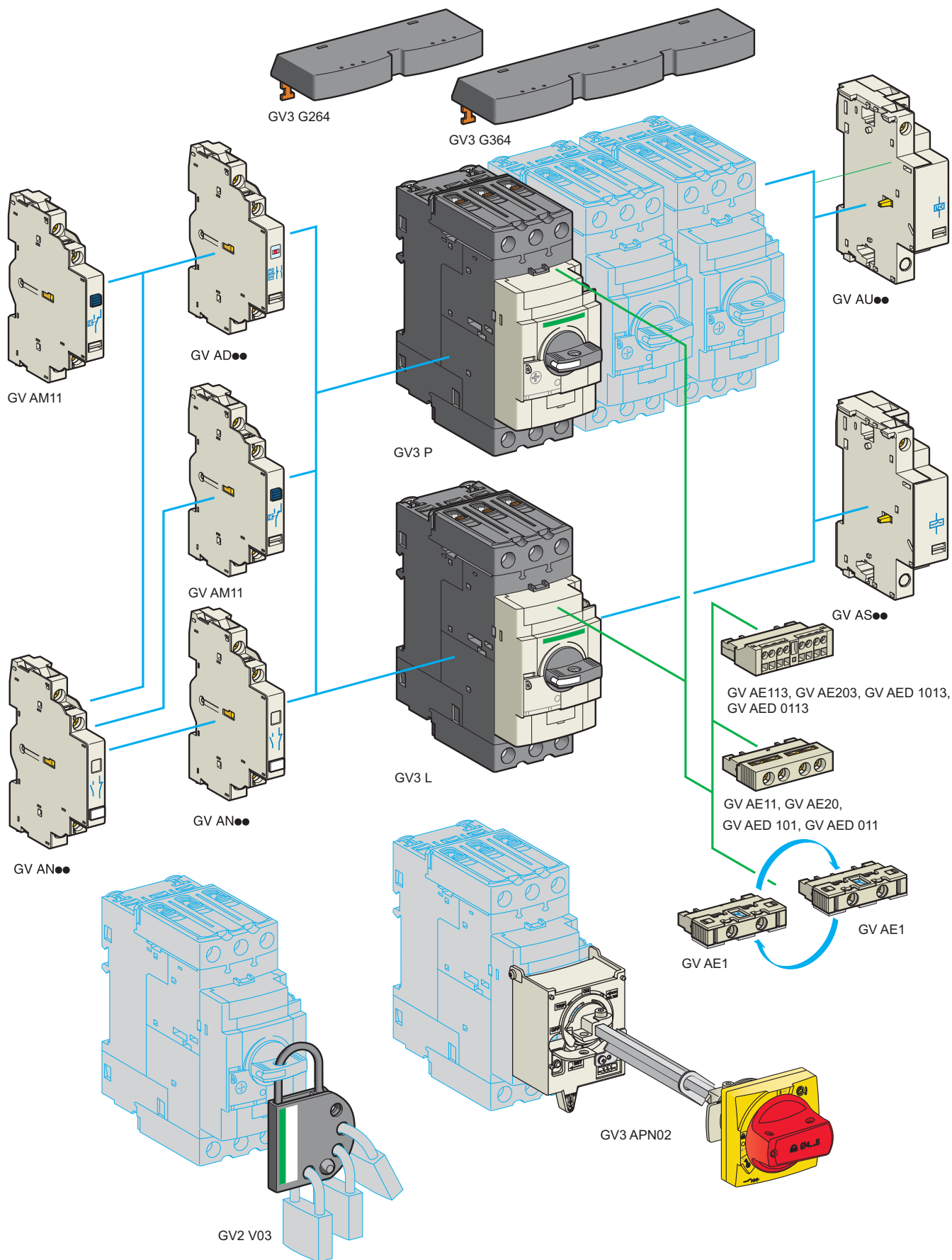
(3) Aditivo reversível, escolha do contato NA ou NF segundo o sentido da montagem

(4) Disparadores por mínima tensão: substituir • por U. Disparadores por emissão de tensão: substituir • por S

* Para outros modelos e auxílio para configuração, favor consultar nosso Customer Care Center: 0800 7289 110









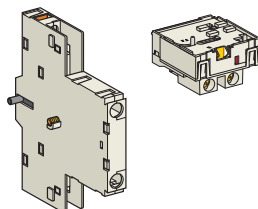
Disjuntores-motores termomagnéticos GV3-ME para conexão por parafusos

Comando por botão à impulsão

Potências normalizadas dos motores trifásicos 50/60 Hz em categoria AC-3

230/240 Vca		380/415 Vca				440 Vca				Faixa de regulagem dos disparadores térmicos	Referências		
Potência		Icu	Ics ⁽¹⁾	Potência		Icu	Ics ⁽¹⁾	Potência				Icu	Ics ⁽¹⁾
kW	CV	kA		kW	CV	kA		kW	CV	kA		A	
22	30	100	100	37	50	15	50	45	60	10	60	56...80	GV3ME80

(1) em % de Icu



Aditivos para GV3-ME

blocos de contatos

Contatos auxiliares instantâneos (1 por disjuntor)

Tipos de contatos normais antecipados	NF + NA	NA + NA	NF + NA + NA	NA + NA + NA	NA + NA (1)	NF + NA ⁽¹⁾
	GV3A01	GV3A02	GV3A03	GV3A05	GV3A06	GV3A07

Contato de sinalização de defeitos

Tipos de contatos normais antecipados	NF	NA
	GV3A08	GV3A09

Disparadores elétricos

Tensão	50 Hz	110, 120, 127 V	220, 240 V	380, 415 V
	60 Hz	120, 127 V	277 V	440, 480 V
Disparo por mínima tensão		GV3B11	GV3B22	GV3B38
Disparo por emissão de tensão		GV3D11	GV3D22	GV3D38

Dispositivo de travamento por cadeado

Botão de partida (para produto sem proteção)	GV1V02
--	---------------

(1) + 2 bornes de retomada

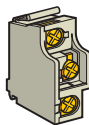


Disjuntores-motores termomagnéticos GV7-R para conexão por parafusos

Comando por alavanca basculante

Potências normalizadas dos motores trifásicos 50/60 Hz em categoria AC-3											Faixa de regulagem dos disparadores térmicos	Referências	
230/240 Vca				380/415 Vca				440 Vca					
Potência		Icu	Ics ⁽¹⁾	Potência		Icu	Ics ⁽¹⁾	Potência		Icu	Ics ⁽¹⁾	A	
kW	CV	kA		kW	CV	kA		kW	CV	kA			
3,7	5	100	100	7,5	10	70	100	7,5	10	65	100	12...20	GV7RS20
3,7	5	85	100	7,5	10	25	100	7,5	10	36	100	12...20	GV7RE20
4,4	6	100	100	-	-	-	-	9,2	12,5	65	100	12...20	GV7RS20
4,4	6	85	100	-	-	-	-	9,2	12,5	36	100	12...20	GV7RE20
5,5	7,5	100	100	9,2	12,5	70	100	11	15	65	100	15...25	GV7RS25
5,5	7,5	85	100	9,2	12,5	25	100	11	15	36	100	15...25	GV7RE25
-	-	-	-	11	15	70	50	-	-	-	-	15...25	GV7RS25
-	-	-	-	11	15	25	100	-	-	-	-	15...25	GV7RE25
9,2	12,5	100	100	15	20	70	100	15	20	65	100	25...40	GV7RS40
9,2	12,5	85	100	18,5	25	25	100	18,5	25	36	100	25...40	GV7RE40
11	15	100	100	18,5	25	70	100	18,5	25	65	100	25...40	GV7RS40
11	15	85	100	-	-	-	-	22	30	36	100	25...40	GV7RE40
-	-	-	-	22	30	70	100	-	-	-	-	30...50	GV7RS50
-	-	-	-	22	30	25	100	-	-	-	-	30...50	GV7RE50
-	-	-	-	30	40	70	100	30	40	65	100	48...80	GV7RS80
15	20	85	100	30	40	25	100	30	40	36	100	48...80	GV7RE80
-	-	-	-	37	50	70	100	37	50	65	100	48...80	GV7RS80
18,5	25	85	100	37	50	25	100	37	50	36	100	48...80	GV7RE80
-	-	-	-	-	-	-	-	45	60	65	100	48...80	GV7RS80
22	30	85	100	-	-	-	-	45	60	36	100	48...80	GV7RE80
-	-	-	-	45	60	70	100	55	75	65	100	60...100	GV7RS100
-	-	-	-	45	60	25	100	55	75	36	100	60...100	GV7RE100
-	-	-	-	55	75	70	100	75	100	65	100	90...150	GV7RS150
30	40	85	100	55	75	35	100	-	-	-	-	90...150	GV7RE150
37	50	85	100	75	100	70	100	75	100	35	100	90...150	GV7RE150
-	-	-	-	75	100	70	100	90	125	65	100	90...150	GV7RS150
45	60	85	100	-	-	-	-	-	-	-	-	90...150	GV7RE150
55	75	85	100	90	125	35	100	90	125	35	100	132...220	GV7RE220
-	-	-	-	90	125	70	100	110	150	65	100	132...220	GV7RS220
-	-	-	-	110	150	35	100	110	150	35	100	132...220	GV7RE220
-	-	-	-	110	150	70	100	132	175	65	100	132...220	GV7RS220
-	-	-	-	-	-	-	-	132	175	35	100	132...220	GV7RE220

(1) em % de Icu



Aditivos

Blocos de contatos

Contatos auxiliares

Tipo de contato	NANF GV7AE11
-----------------	-----------------

Diferenciação de defeitos: térmico ou magnético

	\approx 24...48 V ou \equiv 24...72 V	\approx 110...240 V
	GV7AD111	GV7AD112

Disparadores elétricos

Tensão	50/60 Hz	48 V	110... 130 V	200... 240 V	380...440 V	
	50 Hz					525 V
Por mínima tensão (1)		GV7AU055	GV7AU107	GV7AU207	GV7AU387	GV7AU525
Por emissão de tensão (1)		GV7AS055	GV7AS107	GV7AS207	GV7AS387	GV7AS525

(1) Para montagem de um GV7-AD ou um GV7-AU ou AS

Acessórios

Protetores de bornes IP 405

Fornecido com acessório para lacre	GV7AC01
------------------------------------	---------

Separadores de fases

Acessórios de segurança	GV7AC04
-------------------------	---------

Para uso quando a montagem dos protetores de bornes for impossível

Lâminas isoladoras

Permitem o isolamento entre as conexões e a placa de fixação	GV7AC05
--	---------

Kit de associação com o contator

Permite a ligação entre o disjuntor e o contator	LC1-F115 a F185	LC1-F225 e F26	LC1-D115 e D150
	GV7AC06	GV7AC07	GV7AC08

Comandos rotativos

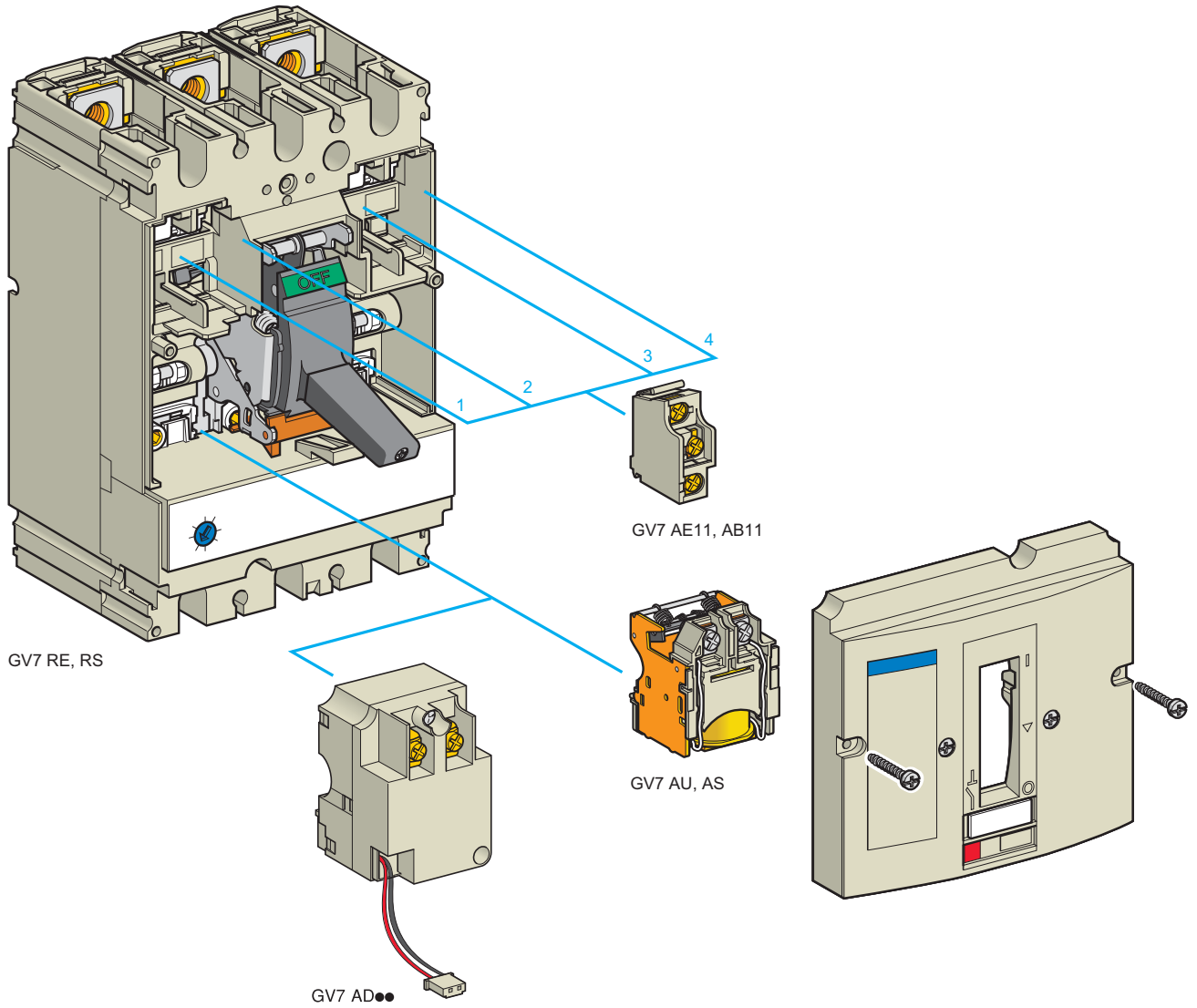
Manopla		preta	vermelha
Etiqueta		preta	amarela
■ direto	IP 40	GV7AP03	GV7AP04
■ prolongado	IP 55	GV7AP01	GV7AP02

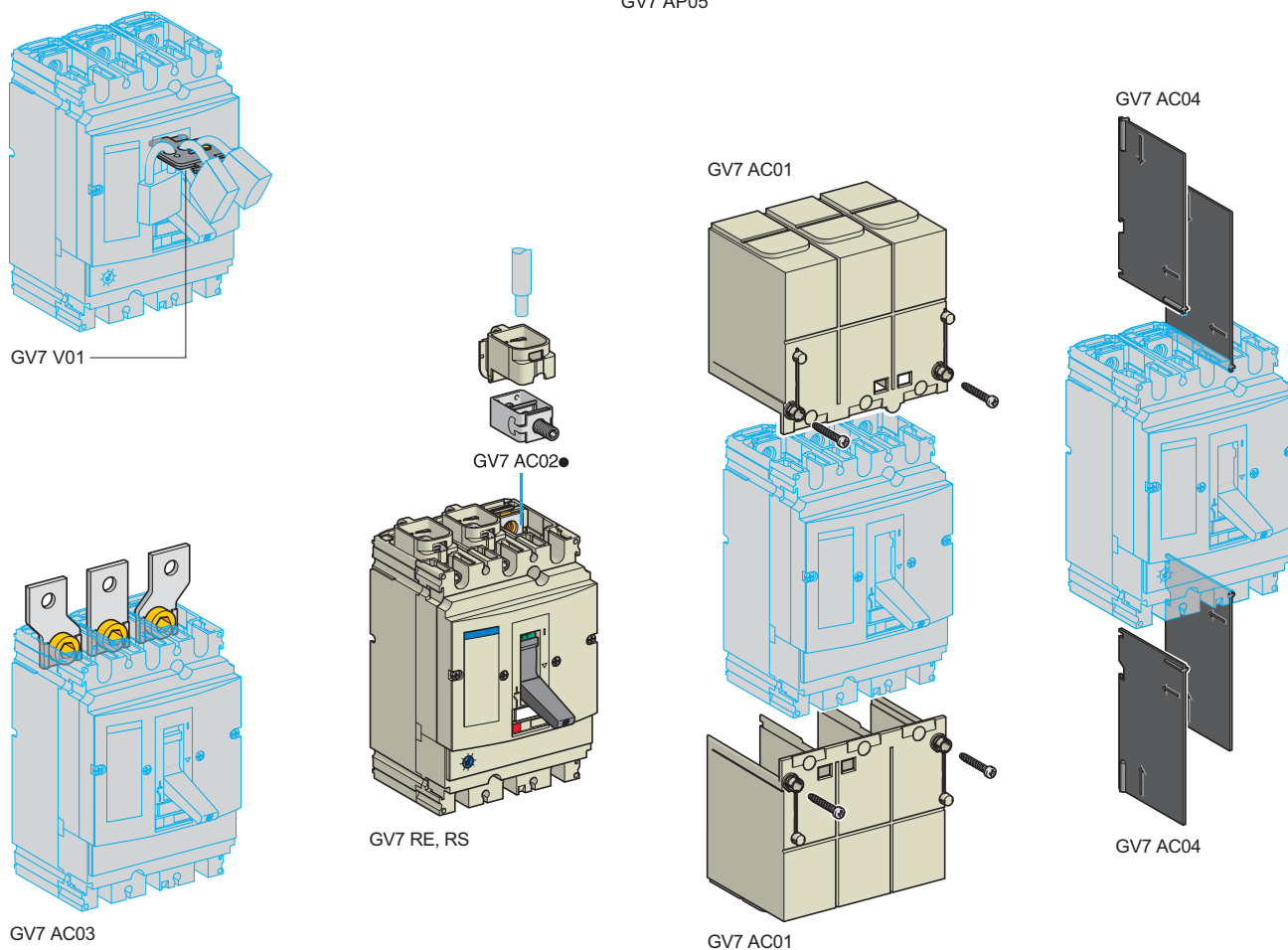
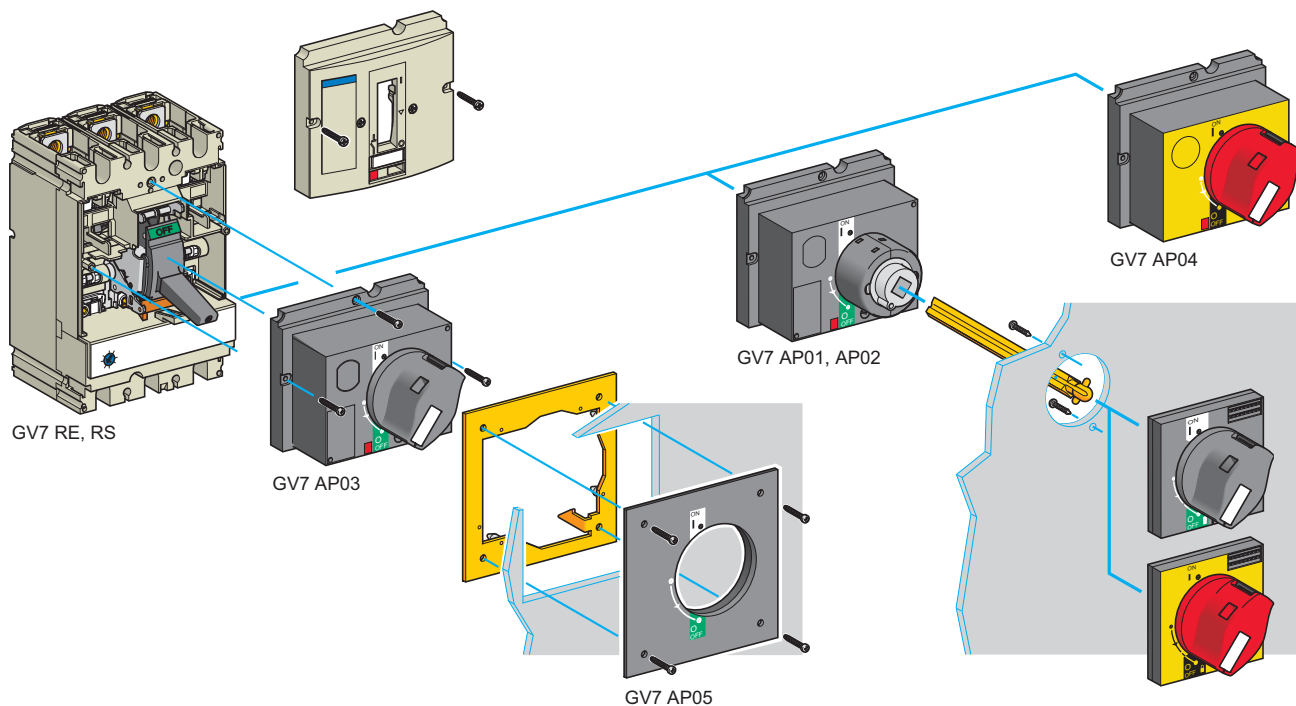
Acessório de adaptação

para montagem na porta do painel IP 43	GV7AP05
--	---------

Dispositivo de travamento

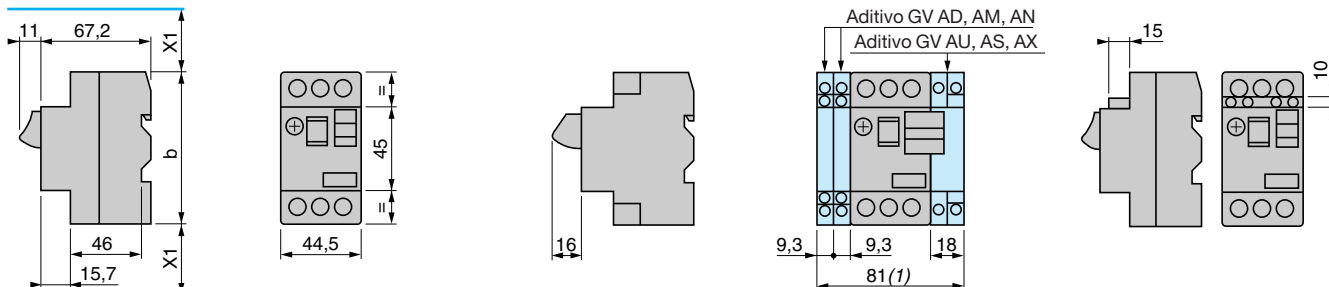
Para disjuntor não equipado com comando rotativo	GV7V01
--	--------





Dimensões

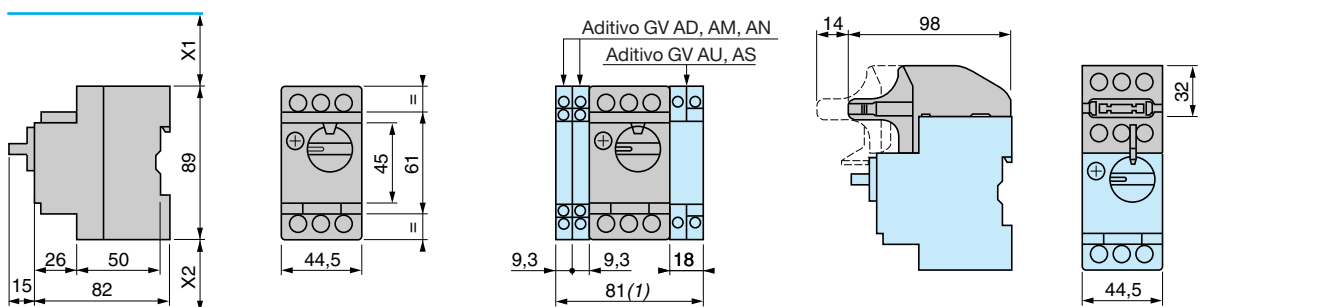
GV2 ME	GV AX	GV AD, AM, AN, AU, AS, AX	GV AE
--------	-------	---------------------------	-------



	b
GV2 ME●●	89
GV2 ME●●3	101

(1) Máximo
X1 Perímetro de segurança = 40 mm para $U_e \leq 690$ V

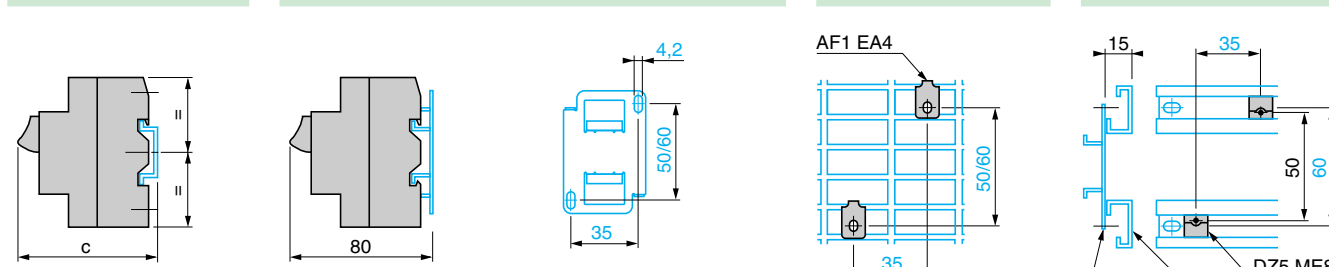
GV2 P	GV AD, AM, AN, AU, AS	GV2 AK00
-------	-----------------------	----------



(1) Máximo
X1 Perímetro de segurança = 40 mm para $U_e \leq 415$ V, ou 80 mm para $U_e = 440$ V, ou 120 mm para $U_e = 500$ e 690 V
X2 = 40 mm

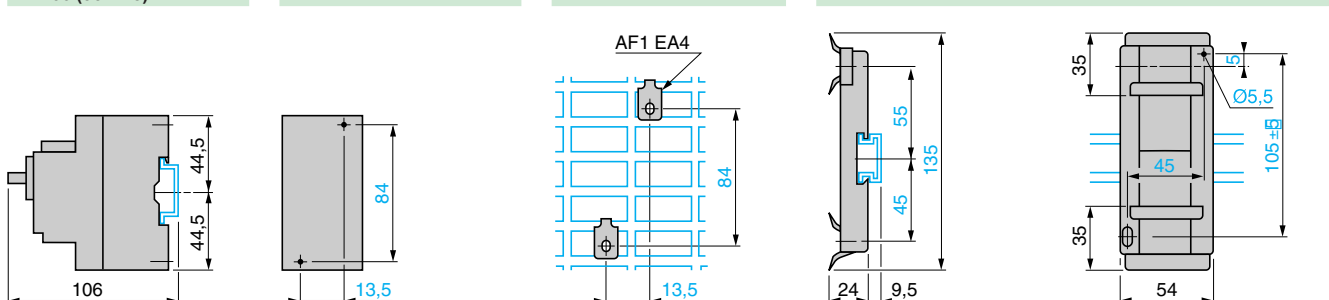
Montagem

GV2 ME	GV2 P
--------	-------



$c = 78,5$ em AM1 DP200 (35 x 7,5)
 $c = 86$ em AM1 DE200, ED200 (35 x 15)

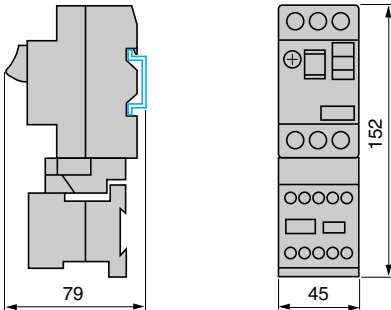
GV2 P	GV2 P	GV2 P	GV2 P
-------	-------	-------	-------



Dimensões

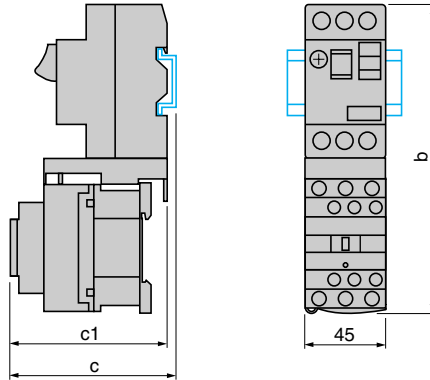
GV2 AF01

Associação GV2 ME + contator TeSys K

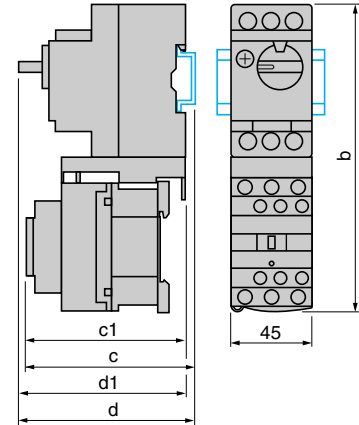


GV2 AF3

Associação GV2 ME + contator TeSys D



Associação GV2 P + contator TeSys D

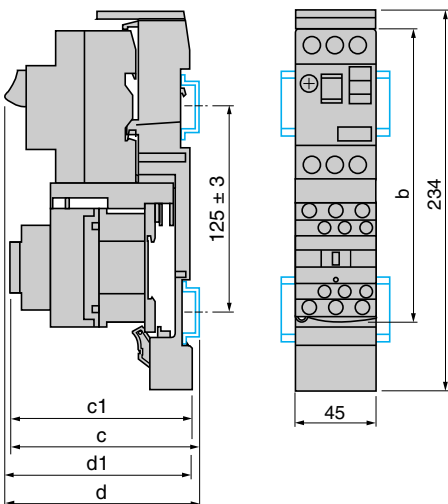


GV2 ME +	LC1 D09...D18	LC1 D25 & D32
b	176,4	186,8
c1	94,1	100,4
c	99,6	105,9

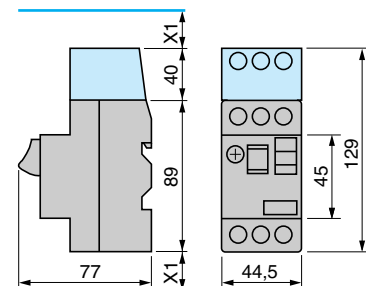
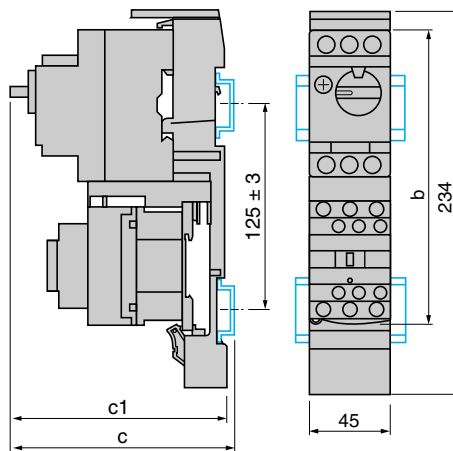
GV2 P +	LC1 D09...D18	LC1 D25 & D32
b	176,4	186,8
c1	100,1	106,4
c	105,6	111,9
d1	95	95
d	100,5	100,5

GV2 AF4 + LAD 311

Associação GV2 ME + contator TeSys D



Associação GV2 P + contator TeSys D



X1 = 10 mm para Ue = 230 V
ou 30 mm para 230 V < Ue ≤ 690 V

Suporte de 7,5 mm GV1 F03

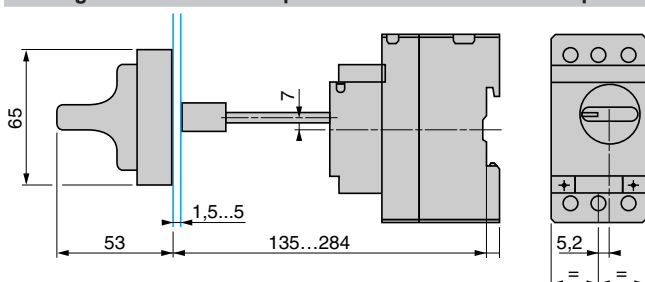


GV2 ME +	LC1 D09...D18	LC1 D25 e D32
b	176,4	186,8
c1	103,1	136,4
c	135,6	141,9
d1	107	107
d	112,5	112,5

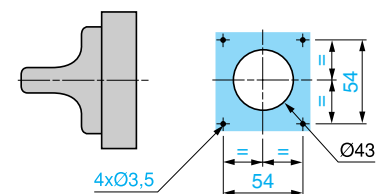
GV2 P +	LC1 D09...D18	LC1 D25 e D32
b	176,4	186,8
c1	136,5	142,4
c	141,6	147,9

Montagem

Montagem do comando na porta GV2 AP01 ou GV2 AP02 para disjuntores-motores GV2 P

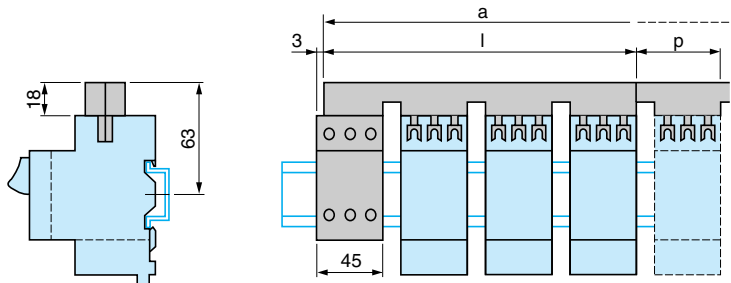


Furação da porta



GV2 ME, GV2 P

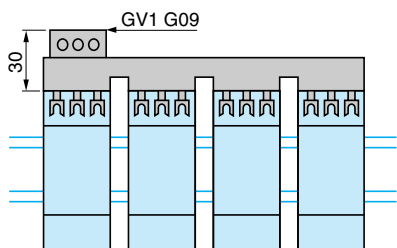
Jogos de barras GV2 G445, GV2 G454, GV2 G472, com borne GV2 G05



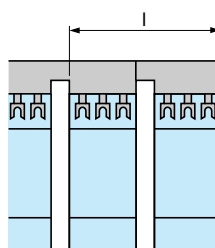
	l	p
GV2 G445 (4 x 45 mm)	179	45
GV2 G454 (4 x 54 mm)	206	54
GV2 G472 (4 x 72 mm)	260	72

Número de derivações	a			
	5	6	7	8
GV2 G445	224	269	314	359
GV2 G454	260	314	368	422
GV2 G472	332	404	476	548

Jogos de barras GV2 G●●● com borne GV1 G09

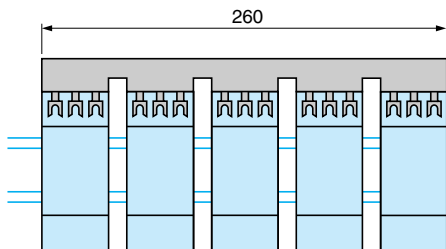


Jogos de barras GV2 G245, GV2 G254, GV2 G272

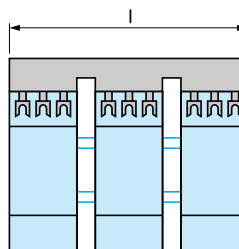


	l
GV2 G245 (2 x 45 mm)	89
GV2 G254 (2 x 54 mm)	98
GV2 G272 (2 x 72 mm)	116

Jogos de barras GV2 G554



Jogos de barras GV2 G345 e GV2 G354

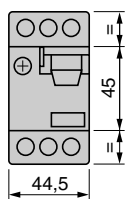
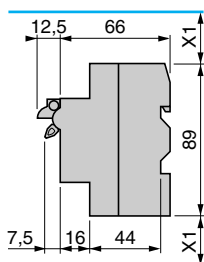


	l
GV2 G345 (3 x 45 mm)	134
GV2 G354 (3 x 54 mm)	152

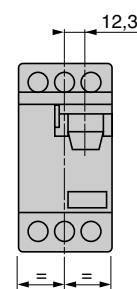
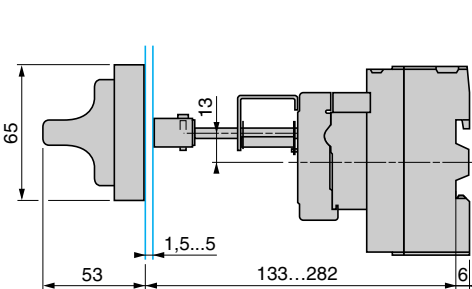
Nota: para evitar aquecimento, deixar um espaço de 10 mm entre os disjuntores quando da instalação.

GV2 RT

Dimensões



Montagem do comando na porta GV2 AP03



X1: Perímetro de segurança = 40 mm para Ue < 690 V

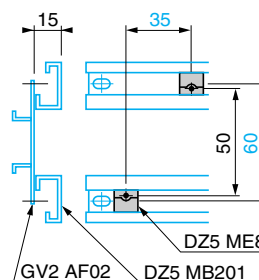
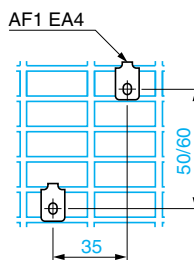
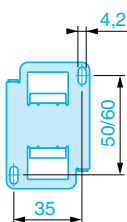
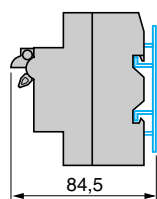
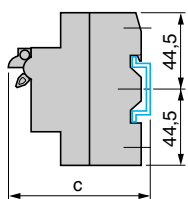
Montagem

Em perfil de 35 mm

Em painel com placa GV2 AF02

Em placa perfurada AM1 PA

Em perfis DZ5 MB

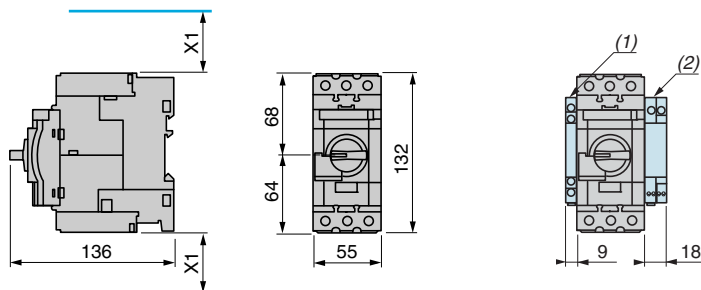


c = 80 em AM1 DP200 (35 x 7,5)
c = 88 em AM1 DE200, ED200 (35 x 15)

Dimensões em mm

GV3 P

Dimensões



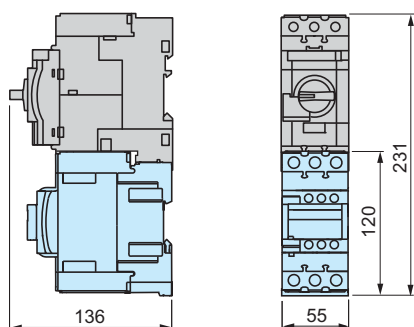
X1 = Perímetro de segurança (ISC máx.)
40 mm para $U_e \leq 500$ V, 50 mm para $U_e \leq 690$ V

(1) Aditivos GV AN●●, GV AD●● e GV AM11
(2) Aditivos GV3 AU●● e GV3 AS●●

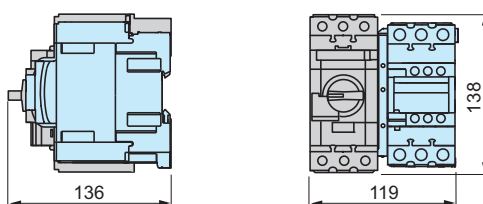
Nota: Deixar um espaço de 9 mm entre 2 disjuntores: espaço vazio ou aditivos laterais.
A montagem lado a lado é possível até 40 °C

Montagem

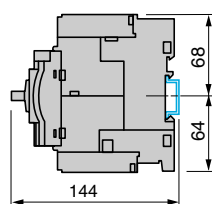
Montagem com contator Tesys LC1 D40A...D65A



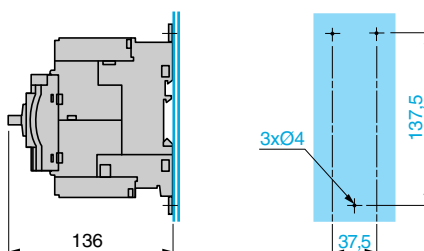
Montagem lado a lado com contator Tesys LC1 D40A...D65A (sistema de barras em S GV3 S)



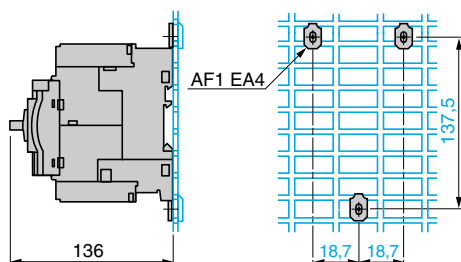
Montagem em perfil AM1 DE200 ou AM1 ED201



Montagem em painel, com parafusos M4



Montagem em placa perfurada AM1 PA

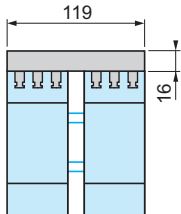


Dimensões em mm

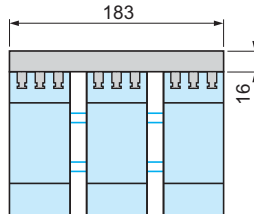
GV3 P (Cont.)

Jogos de barras

Jogos de barras GV3 G264



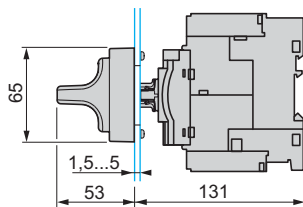
Jogos de barras GV3 G364



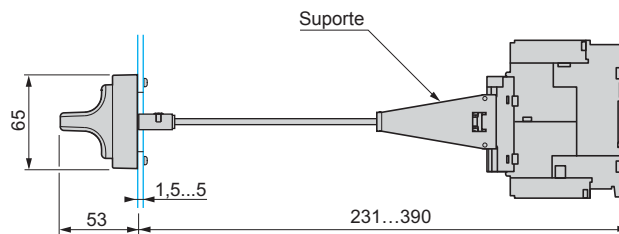
Nota: Deixar um espaço de 9 mm entre 2 disjuntores - espaço vazio ou aditivos laterais.
A montagem lado a lado é possível até 40 °C.

Montagem do comando na porta GV3 AP01 ou GV3 AP02

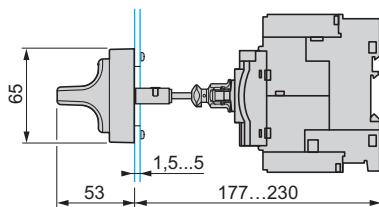
Profundidade 131 mm



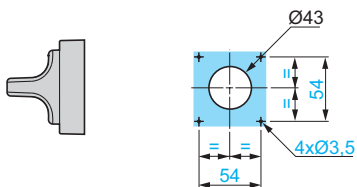
Profundidade 231 a 390 mm



Profundidade 177 a 230 mm

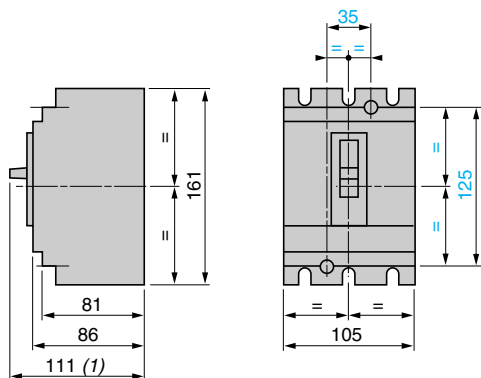


Furação da porta



GV7 R

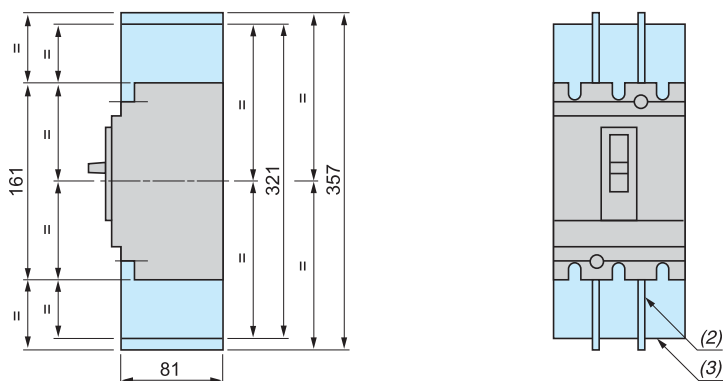
Dimensões



(1) 126 para GV7 R●220

Disjuntores-motores com protetor de bornes ou separadores de fases

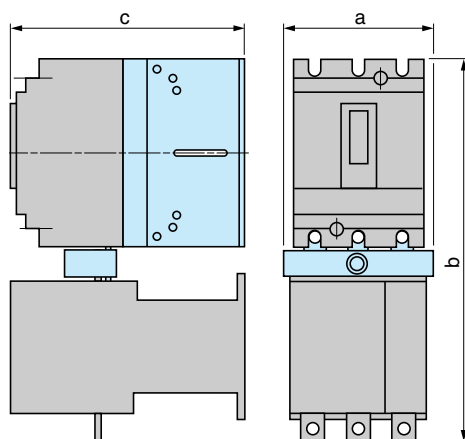
GV7 R + GV7 AC01 ou AC04



(2) Separadores de fases: **GV7 AC04**

(3) Protetor de bornes: **GV7 AC01**

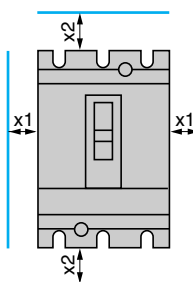
Associação GV7 R e contator TeSys LC1 F com kit GV7 AC0●



	a	b	c
GV7 R + LC1 F115 ou F150 + GV7 AC06	119	334	181
GV7 R + LC1 F185 + GV7 AC06	119	338	188
GV7 R + LC1 F225 + GV7 AC07	131	358	188
GV7 R + LC1 F265 + GV7 AC07	131	364	215

Distância mínima entre 2 disjuntores lado a lado = 0

Perímetro de segurança

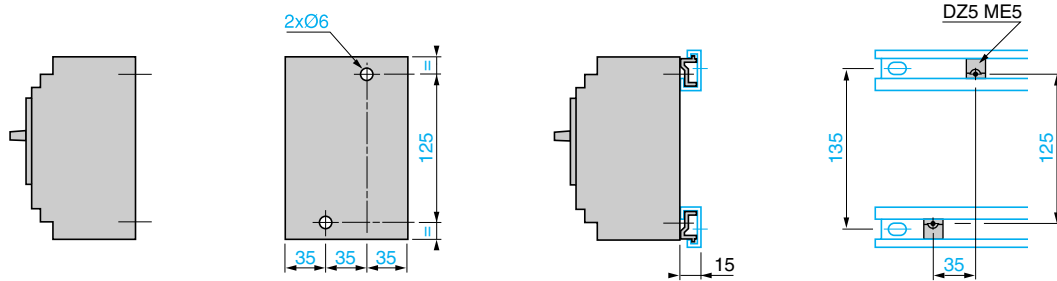


	x1	x2
Chapa pintada ou isolada, isolador ou barra isolada	0	30
Chapa sem proteção		
U ≤ 440 V	5	35
440 V < U < 600 V	10	35
U ≥ 600 V	20	35

GV7 R

Montagem em painel

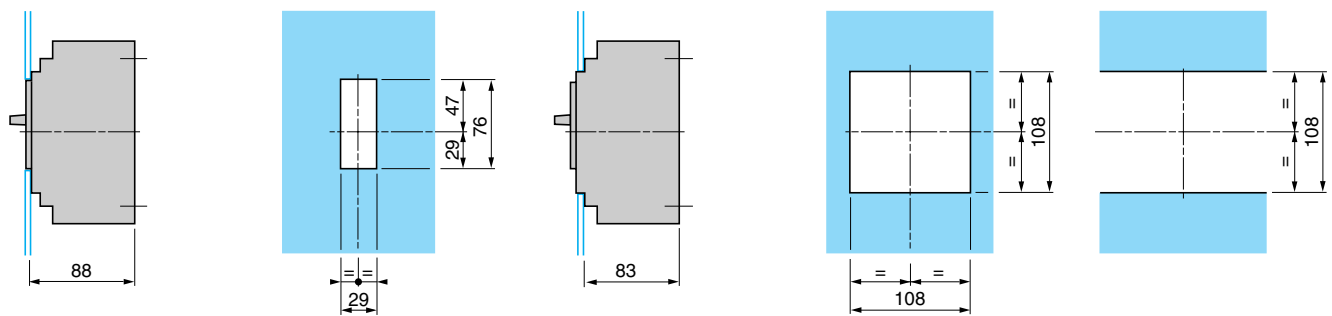
Montagem em 2 perfis DZ5 MB201



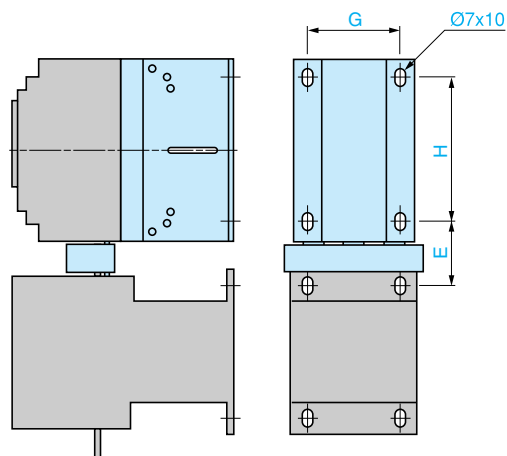
Montagem embutida

1 disjuntor GV7 R

**n disjuntores GV7 R
lado a lado**



Associação GV7 R e contator LC1 F com kit GV7 AC0●



	E	G	H
GV7 R + LC1 F115 + GV7 AC06	44	85	120
GV7 R + LC1 F150 + GV7 AC06	46	85	120
GV7 R + LC1 F185 + GV7 AC06	48	85	120
GV7 R + LC1 F225 + GV7 AC07	57	85	120
GV7 R + LC1 F265 + GV7 AC07	60	85	120

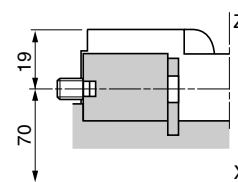
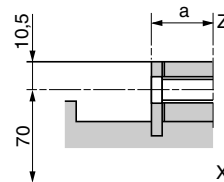
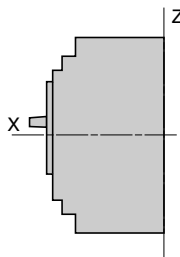
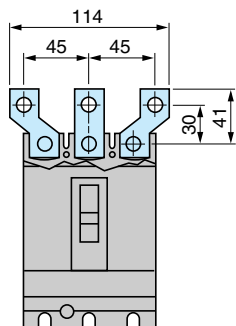
GV7 R

Espaçadores GV7 AC03

Ligação

Barras lisas

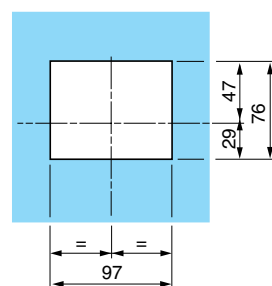
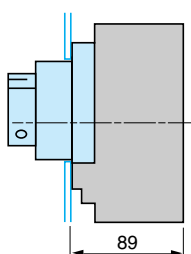
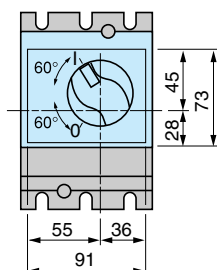
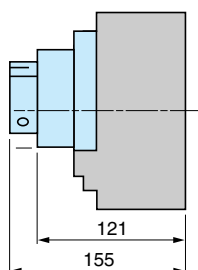
Conectores



	a
GV7 R●40...R●150	19,5
GV7 R●220	21,5

Comando rotativo direto GV7 AP03, GV7 AP04

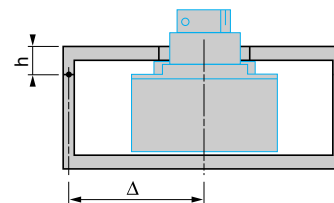
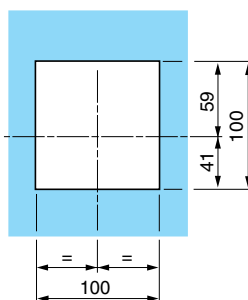
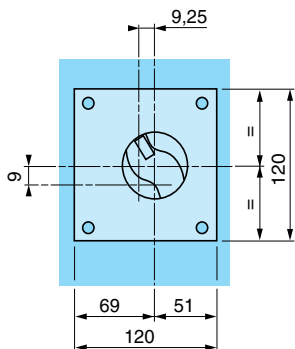
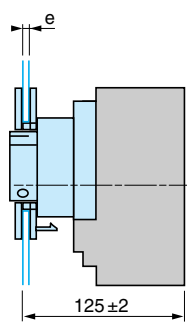
Montagem embutida



Comando rotativo direto GV7 AP03 ou GV7 AP04 com adaptador GV7 AP05

Corte na face frontal

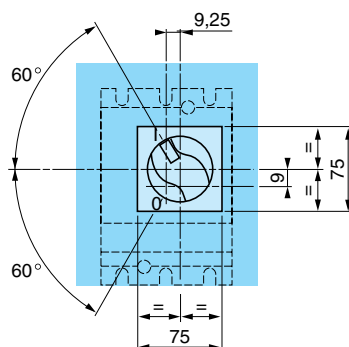
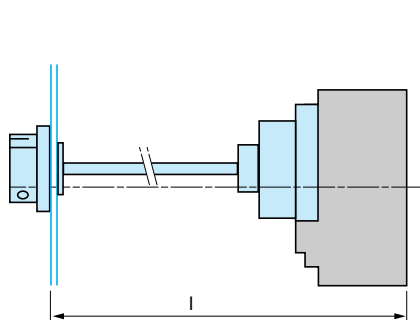
Vista superior do cofre



O corte da porta requer uma distância mínima entre o centro do disjuntor em relação ao eixo de rotação da porta $\Delta \geq 100 + (h \times 5)$.

e = 1 a 3 máx.

Comando rotativo prolongado GV7 AP01, GV7 AP02



l: 185 mín., 600 máx.

O eixo do comando rotativo prolongado GV7 AP01 ou GV7 AP022 deve ser cortado no sentido longitudinal: l – 126 mm.

Dimensões em mm



Tipo			Porta fusíveis sem indicador de “fusível queimado”			
Tensão de isolamento nominal (Ui)			500 V		690 V	
Tamanho do fusível			8,5 x 31,5 mm	10 x 38 mm	14 x 51 mm	22 x 58 mm
Corrente térmica convencional (I _{th})			25 A	32 A	50 A	125 A
Referências	Número de polos	1P	DF81	DF101	DF141	DF221
		N	DF10N	DF10N	DF14N	DF22N
		1P+N	DF81N	DF101N	DF141N	DF221N
		2P	DF82	DF102	DF142	DF222
		3P	DF83	DF103	DF143C	DF223C
		3P+N	DF83N	DF103N	DF143NC	DF223NC



Tipo			Porta fusíveis com indicador de “fusível queimado”			
Tensão de isolamento nominal (Ui)			500 V		690 V	
Tamanho do fusível			8,5 x 31,5 mm	10 x 38 mm	14 x 51 mm	22 x 58 mm
Corrente térmica convencional (I _{th})			25 A	32 A	50 A	125 A
Referências	Número de polos	1P	DF81V	DF101V	DF141V	DF221V
		1P + N	DF81NV	DF10NV	DF14NV	DF22NV
		2P	DF82V	DF102V	DF142V	DF222V
		3P	DF83V	DF103V	DF143VC	DF223VC
		3P + N	DF83NV	DF103NV	DF143NVC	DF223NVC

Acessórios

Tipo		Contatos auxiliares de sinalização de acionamento antecipado e de fusível queimado			
Porta fusível a ser equipado		DF14		DF22	
Tamanho do fusível		14 x 51 mm		22 x 58 mm	
Número de polos		3P ou 3P + N		3P ou 3P + N	
Número de contatos		1	2	1	2
Referências		DF14AM1	DF14AM2	DF22AM1	DF22AM2

Tipo		Kits de montagem de porta fusível			
Porta fusível a ser montado		DF8	DF10	DF14	DF22
Tamanho do fusível		8,5 x 31,5 mm	10 x 38 mm	14 x 51 mm	22 x 58 mm
Conteúdo do kit		1 pino, 2 grampos		1 pino, 3 grampos	
Referências		DF10AP		DF14AP	DF22AP

* Para outros modelos e auxílio para configuração, favor consultar nosso Customer Care Center: 0800 7289 110



Tipo	Porta fusíveis tripolares					
Tensão de isolamento nominal (Ui)	690 V					
Corrente nominal	25 A	32 A	50 A		125 A	
Tamanho do fusível	10 x 38	10 x 38	14 x 51		22 x 58	
Conexão	Bornes por mola		Bornes ou conectores por parafuso			
Dispositivo para proteção monofásica	Sem	Sem	Sem	Com	Sem	Com
Número de contatos antecipados	–	–	1		1	
Referências	LS1D323	LS1D32	GK1K	GK1EV	GK1FK	GK1FV
Número de contatos antecipados			2		2	
Referências			GK1ES	GK1EW	GK1FS	GK1FW



Tipo	Porta fusíveis tetrapolares				
Tensão de isolamento nominal (Ui)	690 V				
Corrente nominal	32 A	50 A		125 A	
Tamanho do fusível	10 x 38	14 x 51		22 x 58	
Conexão	Bornes ou conectores por parafuso				
Dispositivo para proteção monofásica	Sem	Sem	Com	Sem	Com
Número de contatos antecipados	–	1		1	
Referências	LS1D32 + LA8D324	GK1EM	GK1EY	GK1FM	GK1FY
Número de contatos antecipados		2		2	
Referências		GK1ET	GK1EX	GK1FT	GK1FX



Tipo	Blocos de contatos auxiliares antecipados			
Corrente nominal do porta fusível	32 A		25 A	
Para uso com porta fusível	LS1D32		LS1D323	
Tipo de contato	NA + NF	NA + NA	NA + NF	NA + NF
Referências	GVAE11	GVAE20	GVAE113	GVAE203

Tipo	Manopla de operador direto		
Corrente nominal do porta fusível	125 A		32, 50, 125 A
Para montagem	Lateral direita	Lateral esquerda	Frontal
Referências	GK1AP07	GK1AP08	Instalada como padrão

Tipo	Manopla de operador externo					
Corrente nominal do porta fusível	32 A		50 A		125 A	
Para montagem	Lateral direita	Lateral esquerda	Lateral direita	Lateral esquerda	Lateral direita	Lateral esquerda
Referências	LS1D32005	LS1D32006	GK1AP05	GK1AP06	GK1AP07	GK1AP08

Tipo	Dispositivos de travamento					
Corrente nominal do porta fusível	32 A		50 A			
Número de polos	3 ou 4		3		4	
Dispositivo de proteção monofásica	Sem	Sem	Com	Sem	Sem	Com
Referências	Integrado	GK1AV07	GK1AV08	GK1AV08	GK1AV08	GK1AV09

Tipo	Link tubular		
Corrente nominal do porta fusível	32 A	50 A	125 A
Referências	DK1CB92	DK1EB92	DK1FA9

* Para outros modelos e auxílio para configuração, favor consultar nosso Customer Care Center: 0800 7289 110



Tipo		Base de chave seccionadora fusível para uso com fusíveis NF C ou DIN Manopla a ser encomendada separadamente (ver página anterior)			
Tensão de isolamento nominal (Ui)		690 V			
Corrente térmica convencional (Ith)		32 A	50 A	63 A	100 A
Tamanho do fusível		10 x 38	14 x 51	Tamanho 00C (1)	22 x 58
Operador externo, montagem frontal e na lateral direita	3 polos	GS1DD3	GS2F3	GS2G3	GS2J3
	4 polos	GS1DD4 (2)	GS2F4	GS2G4	GS2J4
Operador externo, montado na lateral esquerda	3 polos	GS1DD3	GS2FG3	GS2GG3	GS2JG3
	4 polos	GS1DD4 (2)	GS2FG4	GS2GG4	GS2JG4
Operador direto, montado na lateral direita	3 polos	GS1DD3 (3)	GS1FD3	GS1GD3	GS1JD3
	4 polos	GS1DD4 (2) (3)	GS1FD4	GS1GD4	GS1JD4

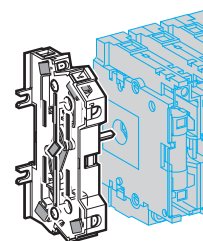
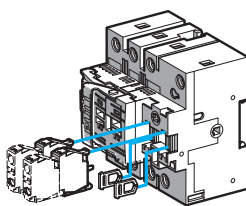
(1) Fusível compacto para o mercado alemão

(2) 3 polos + comutação para neutro

(3) Operador direto, montagem frontal

Tipo		Base de chave seccionadora fusível para uso com fusíveis BS Manopla a ser encomendada separadamente (ver página anterior)			
Tensão de isolamento nominal (Ui)		690 V			
Corrente térmica convencional (Ith)		32 A	32 A	63 A	100 A
Tamanho do fusível		A1	A1	A2-A3	A4 (Ø ≤ 31 mm)
Operador externo montagem frontal e na lateral direita	3 polos	GS1DDB3	GS2DB3	GS2GB3	GS2JB3
	4 polos	GS1DDB4 (2)	GS2DB4	GS2GB4	GS2JB4

Acessórios



Tipo		Contatos auxiliares Antecipado e/ou sinalização de O, I e Teste		Sinalização de O ou I	
Corrente nominal da chave		32...1250 A		50...1250 A	
Número de contatos		1 NA	1 NF	1 NA + NF	2 NA + 2 NF
Operador	externo montagem frontal ou na lateral direita	GS1AM110	GS1AM101	GS1AN11	GS1AN22
	externo montagem na lateral esquerda	GS1AM110	GS1AM101	GS1AN11G	GS1AN22G
	direto montagem na lateral direita	–	–	GS1AN11	GS1AN22
	direto montagem frontal	–	–	–	–

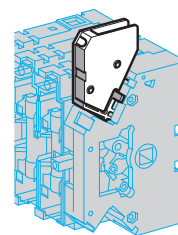
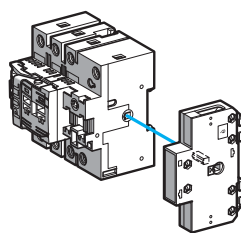
Tipo		Contatos auxiliares de sinalização de "fusível queimado" para uso com fusíveis NF C e DIN			
Número de contatos		1 NA/NF			
Corrente nominal da chave		50 A	100 e 125 A	160 A	250 e 400 A
Tamanho do fusível		14 x 51	22 x 58	Tamanho 0	Tamanhos 1 e 2
Referências	3 polos	GS1AF1	GS1AF23	GS1AF33	GS1AF43
	4 polos	GS1AF1	GS1AF24	GS1AF34	GS1AF44

* Para outros modelos e auxílio para configuração, favor consultar nosso Customer Care Center: 0800 7289 110



125 A		160 A		250 A	400 A	630 A	1250 A
22 x 58	Tamanho 00	Tamanho 00	Tamanho 0	Tamanho 1	Tamanho 2	Tamanho 3	Tamanho 4
GS2K3	GS2KK3	GS2LL3	GS2L3	GS2N3	GS2QQ3	GS2S3	GS2V3
GS2K4	GS2KK4	GS2LL4	GS2L4	GS2N4	GS2QQ4	GS2S4	GS2V4
GS2KG3	GS2KKG3	GS2LLG3	GS2LG3	GS2NG3	GS2QQG3	GS2SG3	GS2VG3
GS2KG4	GS2KKG4	GS2LLG4	GS2LG4	GS2NG4	GS2QQG4	GS2SG4	GS2VG4
GS1KD3	GS1KKD3	GS1LLD3	GS1LD3	GS1ND3	GS1QDD3	GS2S3 (3)	GS2V3 (3)
GS1KD4	GS1KKD4	GS1LLD4	GS1LD4	GS1ND4	GS1QDD4	GS2S4 (3)	GS2V4 (3)

160 A		200 A	250 A	315 A	400 A	630 A	800 A	1250 A
A4	B1-B2	B1-B2	B1...B3	B1...B3	B1...B4	C1-C2	C1...C3	D1
GS2LLB3	GS2LB3	GS2MMB3	GS2NB3	GS2PPB3	GS2QQB3	GS2SB3	GS2TB3	GS2VB3
GS2LLB4	GS2LB4	GS2MMB4	GS2NB4	GS2PPB4	GS2QQB4	GS2SB4	GS2TB4	GS2VB4



Sinalização O, I e Teste		Antecipado e sinalização O e I	
50...400 A		32 A	50...400 A
1 NA + NF	2 NA + 2 NF	1 NA/NF	2 NA/NF
GS1ANT11	GS1ANT22	–	–
–	–	–	–
–	–	–	GS1AM1
–	–	GS1AM111	GS1AM211
			GS1AM2
			–

		2º NA/NF
630 A	1250 A	50...1250 A
Tamanho 3	Tamanho 4	–
GS2AF63	GS2AF73	GS1AF
GS2AF64	GS2AF74	GS1AF

* Para outros modelos e auxílio para configuração, favor consultar nosso Customer Care Center: 0800 7289 110



Tipo		Manoplas IP65 para operação externa, montadas no frontal			
Corrente nominal da chave		32...63 A	100...400 A	630...800 A	1250 A
Referências	Preta/cinza	GS2AH510 (1)	GS2AH530 (1)	GS2AH550	GS2AH570
	Vermelha/amarela	GS2AH520 (1)	GS2AH540 (1)	GS2AH560	GS2AH580

(1) Para manoplas externas no frontal com dispositivo de Teste, inserir a letra **T** na referência. Exemplo: GS2AH510 torna-se GS2AHT510

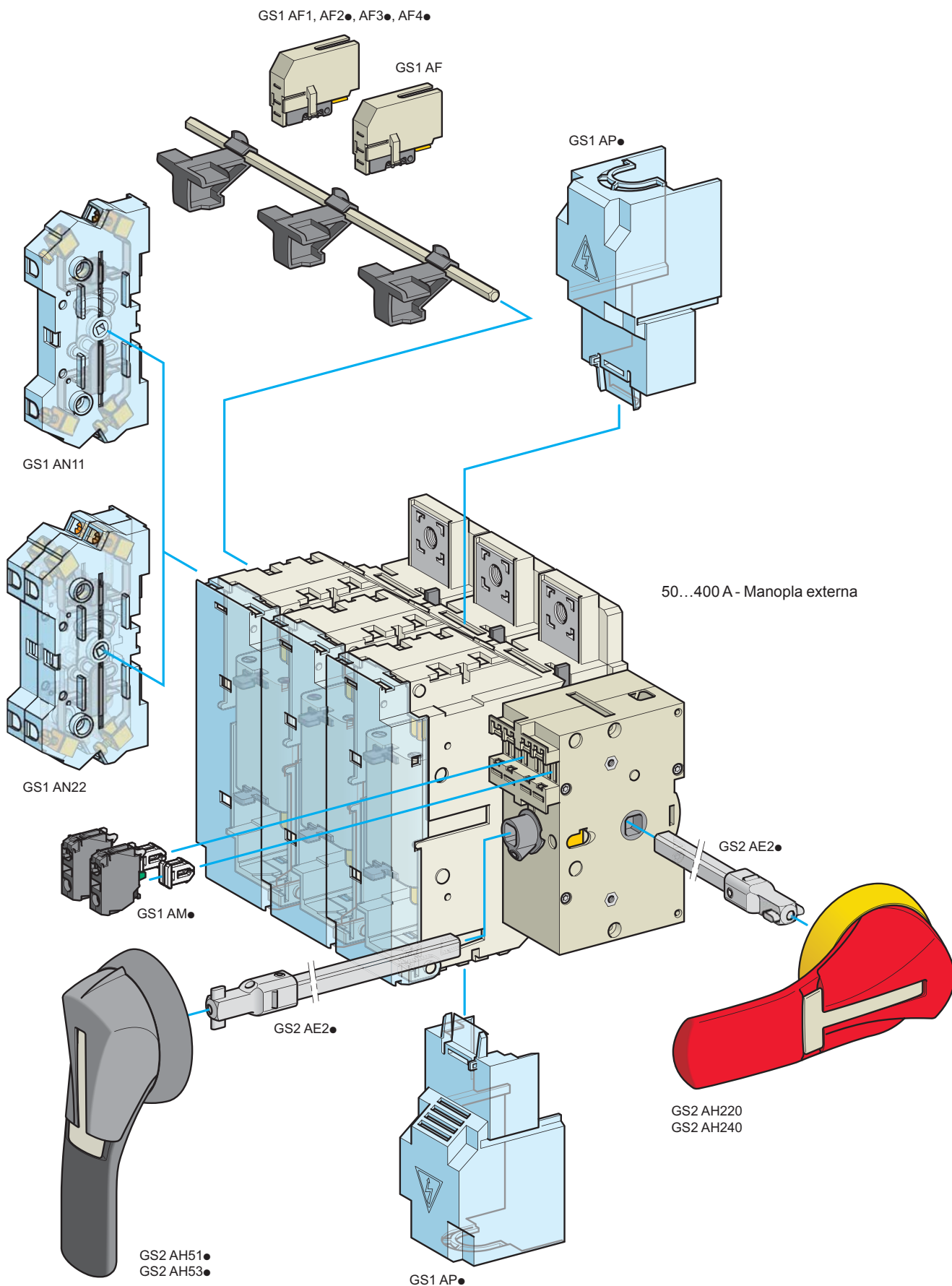
Tipo		Manoplas IP65 para operação externa, montadas na lateral direita (2)		
Corrente nominal da chave		32...63 A	100...400 A	630...1250 A
Referências	Preta/cinza	GS2AH210	GS2AH230	GS2AH250
	Vermelha/amarela	GS2AH220	GS2AH240	GS2AH260

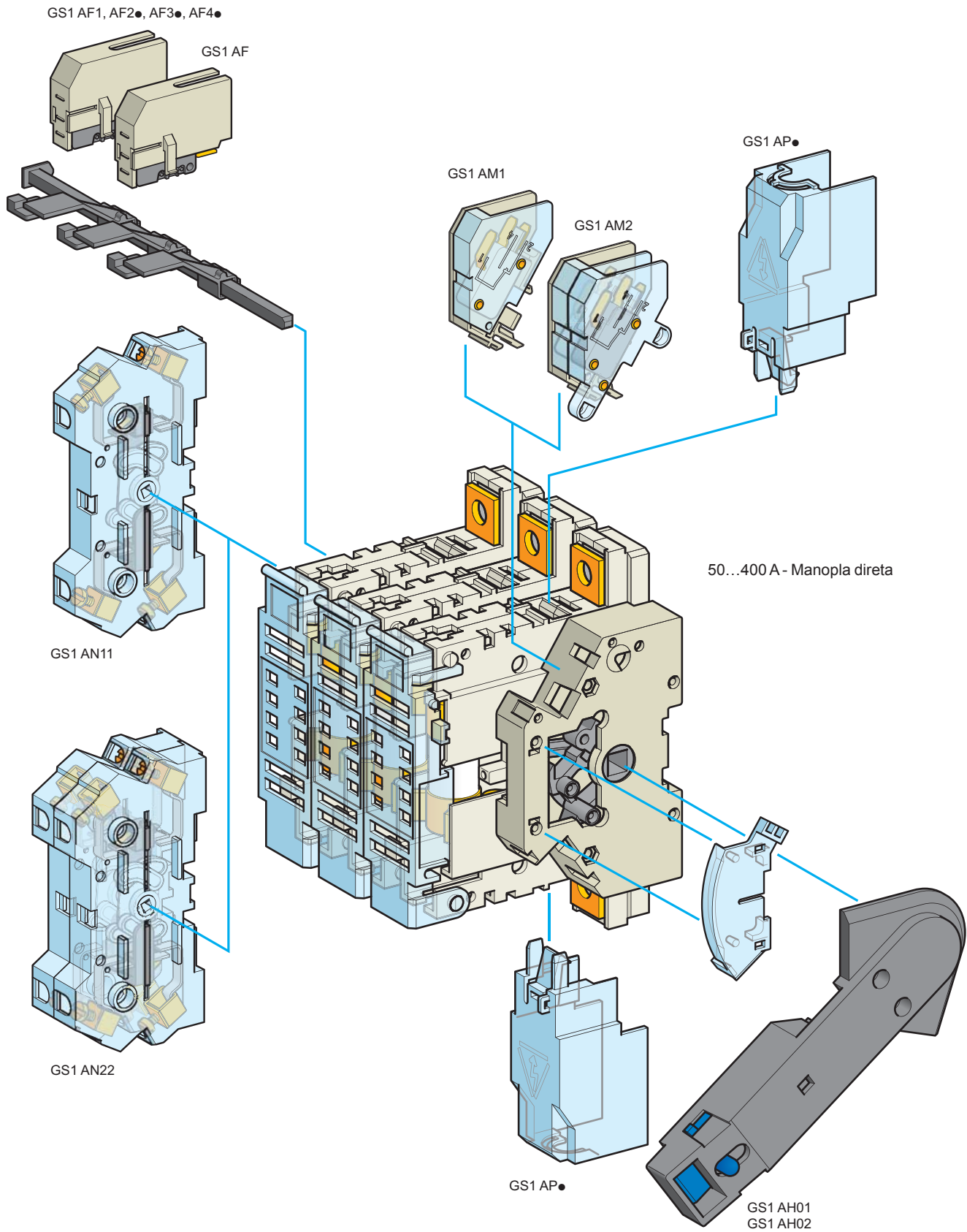
(2) Para manoplas externas montadas na lateral esquerda, substituir o número 2 na referência por **3**. Exemplo: GS2AH210 torna-se GS2AH310

Tipo		Eixos para as manoplas externas			
Corrente nominal da chave		32 A	50...400 A	630...1250 A	
Referências	Comprimento do eixo	200 mm	GS2AE82	GS2AE22	GS2AE52
		320 mm	GS2AE8	GS2AE2	GS2AE5
		400 mm	GS2AE81	GS2AE21	GS2AE51

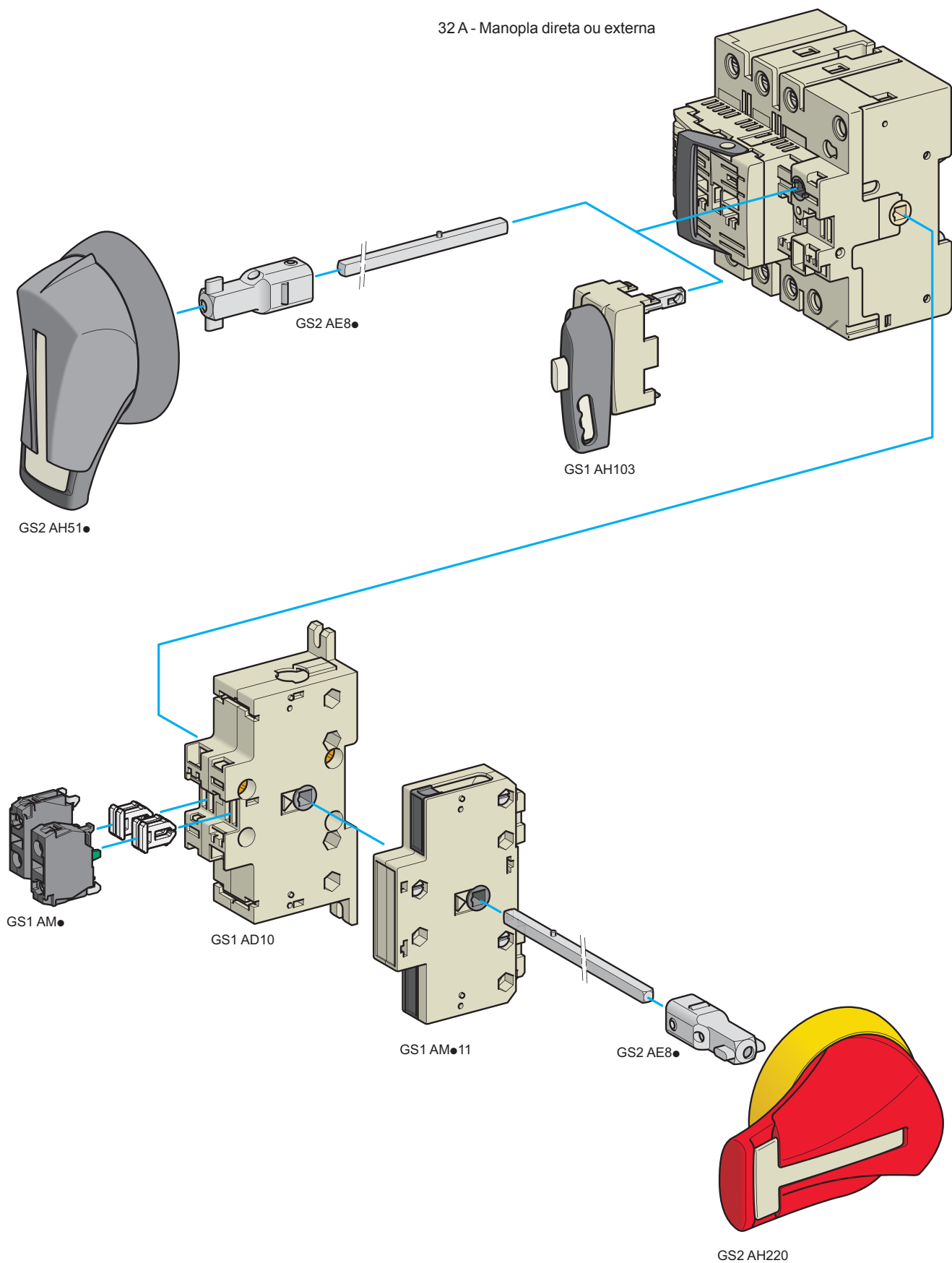


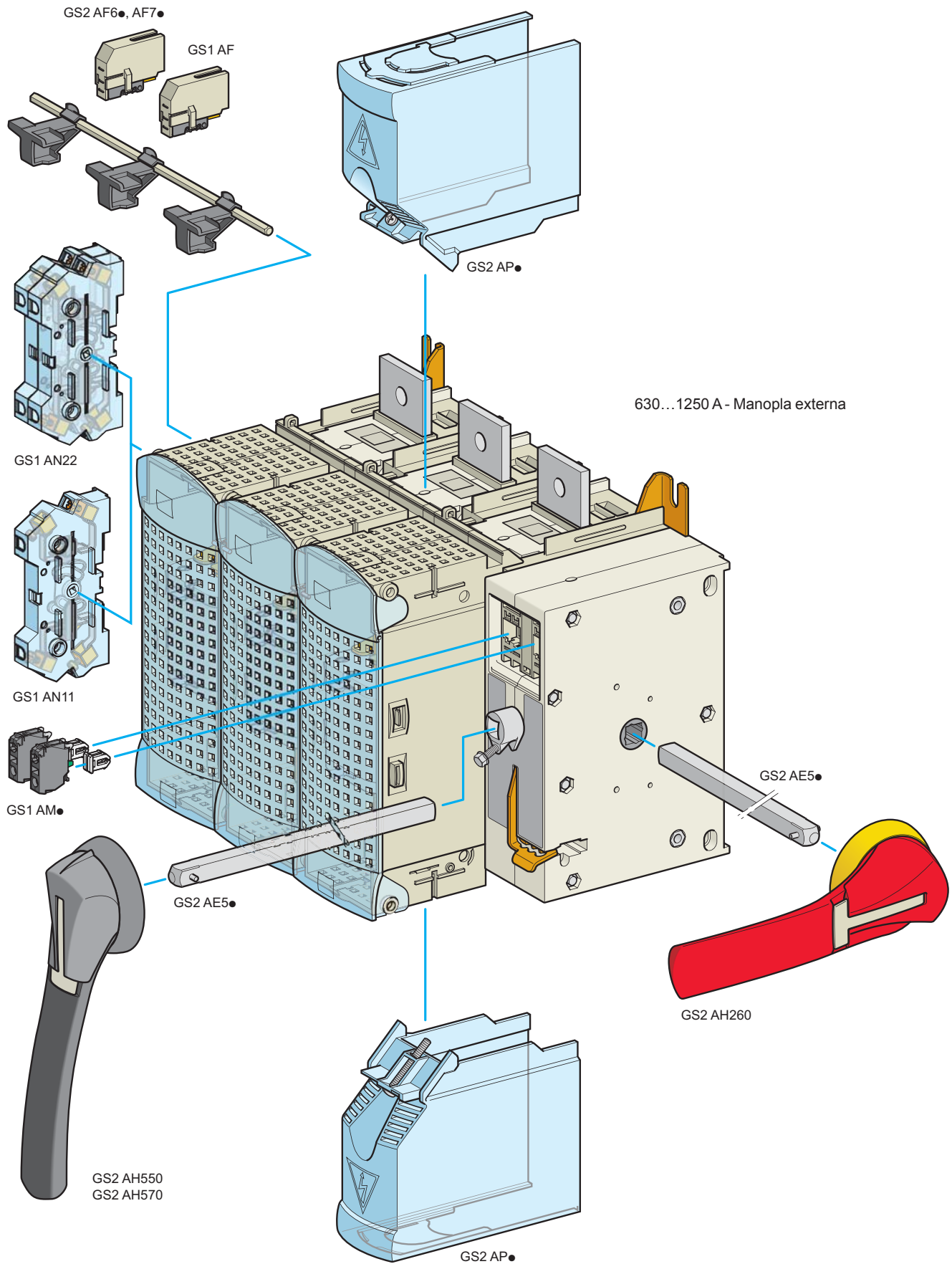
Tipo		Manoplas para operação direta				
Corrente nominal da chave		32 A	50 e 63 A	100...400 A	630 e 800 A	1250 A
Tipo de operador		Frontal	Lateral direita	Lateral direita	Frontal	Frontal
Referências		GS1AH103	GS1AH01	GS1AH02	GS2AH104	GS2AH105





32 A - Manopla direta ou externa

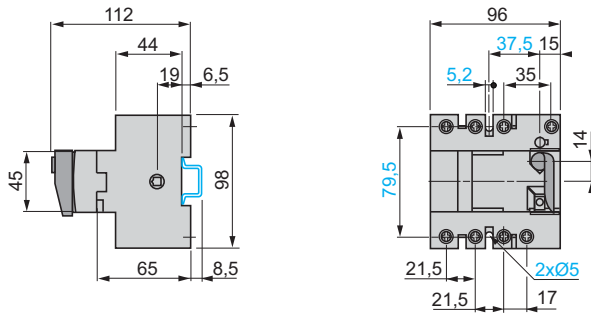




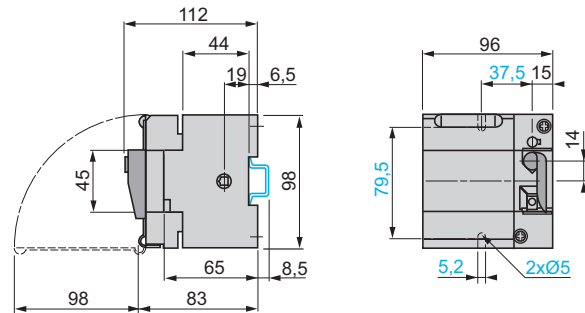
GS1 DD (32 A)

Manopla para operação direta, montada no frontal

GS1 DD

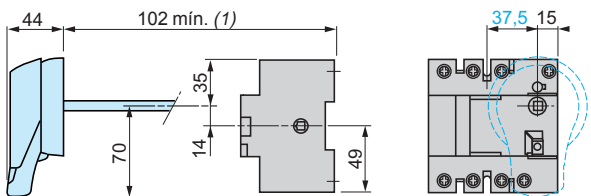


GS1 DDB

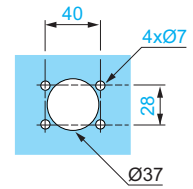
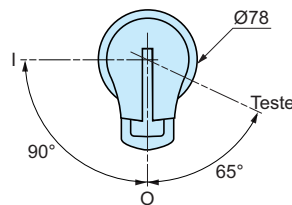


Manopla para operação externa, montada no frontal

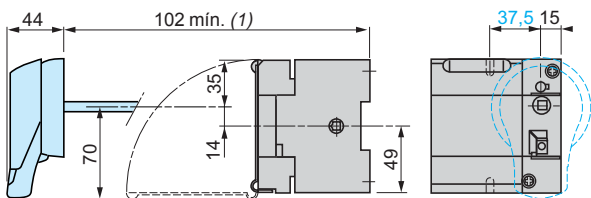
GS1 DD



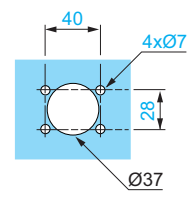
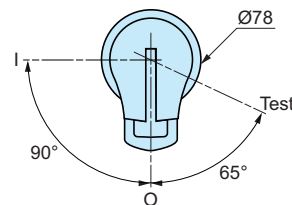
Furação da porta



GS1 DDB



Furação da porta

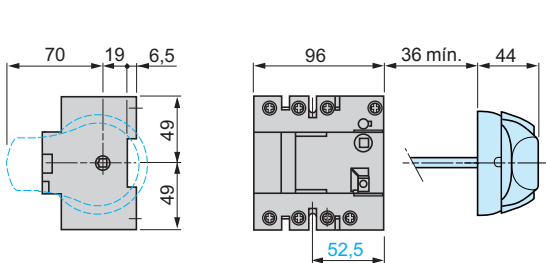


(1) Com 1 ou 2 contatos auxiliares GS1 AM1●●: 130 mm.

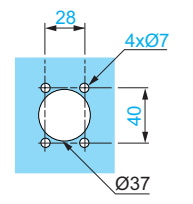
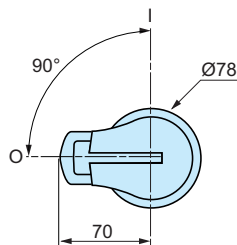
(2) Com 3 ou 4 contatos auxiliares GS1 AM1●●: 155 mm.

Manopla para operação externa, montada na lateral direita

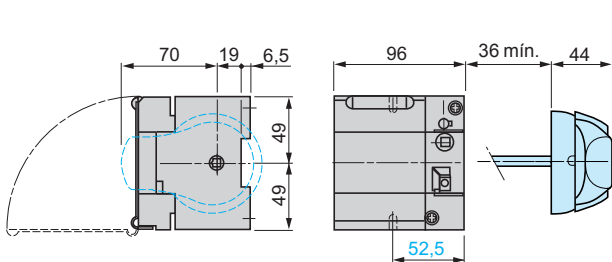
GS1 DD



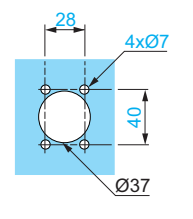
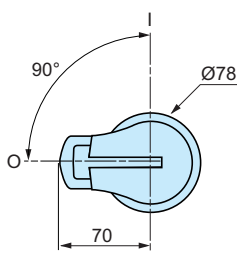
Furação da porta



GS1 DDB



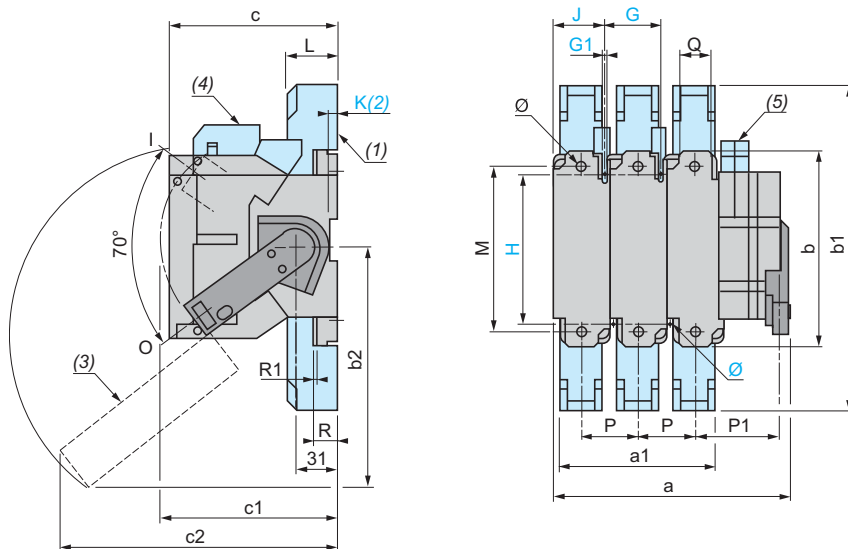
Furação da porta



GS1 ●● (50...400 A)

Manopla para operação direta, montada na lateral direita

GS1 FD (50 A), GD (63 A), JD (100 A), KD, KKD (125 A), LD, LLD (160 A), ND (250 A) e QD (400 A)



GS1	a	a1	b	b1	b2	c	c1	c2	G	G1	H	J	K	Ø	L	M	P	P1	Q	R	R1	Ø
FD	3P	118	-	118	-	87	134	-	27	5,4	106	31	6,5	5	-	-	27	33,5	-	-	-	-
	4P	145	-	118	-	87	134	-	27	5,4	106	31	6,5	5	-	-	27	33,5	-	-	-	-
GD	3P	133	-	118	-	159	116,5	134	32	5,4	106	36	6,5	5	-	-	32	36	-	-	-	-
	4P	165	-	118	-	159	116,5	134	32	5,4	106	36	6,5	5	-	-	32	36	-	-	-	-
JD, KD	3P	150	108	162	268	-	116	173	36	5,4	127	40	-	5	44	141	36	38	20	19,5	2,5	8,5
	4P	186	144	162	268	-	116	173	36	5,4	127	40	-	5	44	141	36	38	20	19,5	2,5	8,5
KKD, LLD	3P	150	108	162	268	141	126,5	173	36	5,4	127	40	-	5	44	141	36	38	20	19,5	2,5	8,5
	4P	186	144	162	268	141	126,5	173	36	5,4	127	40	-	5	44	141	36	38	20	19,5	2,5	8,5
LD	3P	192	136	162	268	174	136,5	173	50	5,4	140	54	-	5	44	141	50	45	20	19,5	2,5	8,5
	4P	242	172	162	268	174	136,5	173	50	5,4	140	54	-	5	44	141	50	45	20	19,5	2,5	8,5
ND	3P	253	180	195	345	185	146	173	60	6,4	162	64	-	6	65	166	60	81	32	19,5	2,5	11
	4P	313	240	195	345	185	146	173	60	6,4	162	64	-	6	65	166	60	81	32	19,5	2,5	11
QD	3P	271	192	205	355	200	149	173	66	6,4	172	70	-	6	65	175	66	86	50	20	3	11
	4P	337	258	205	355	200	149	173	66	6,4	172	70	-	6	65	175	66	86	50	20	3	11

(1) Capa do terminal.

(2) Montagem em trilho  somente para GS1 FD e GS1 GD (50 e 63 A).

(3) Tela de proteção, que pode ser travada na posição I.

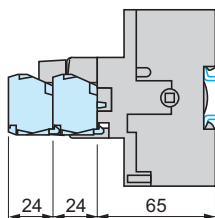
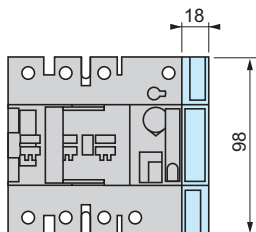
(4) 1 ou 2 contatos auxiliares GS1 AF●●.

(5) 1 ou 2 contatos auxiliares GS1 AM●●.

Dimensões com contatos auxiliares

GS1 AM111, GS1 AM211

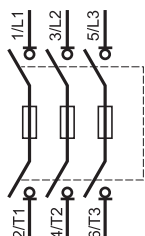
GS1 AM110, GS1 AM101



Esquemas

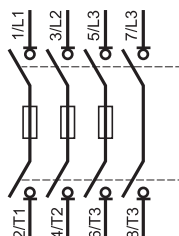
GS tripolar

32 a 1250 A

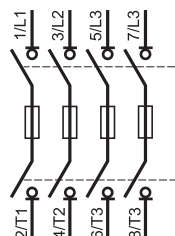


GS tetrapolar

32 A



50 a 1250 A



Contatos auxiliares

GS1 AM110

1 NA



GS1 AM101

1 NF



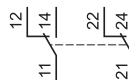
GS1 AM111 e GS1 AM1

1 NA/NF



GS1 AM211 e GS1 AM2

2 NA/NF

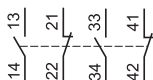


GS1 AN●●

1 NF + 1 NA



2 NF + 2 NA

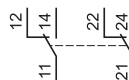


GS1 AF●

1 NA/NF



2 NA/NF



Introdução

Exceder os limites de emprego de um motor elétrico poderá conduzir, eventualmente, não somente à destruição do motor, mas também do mecanismo acionado.

Este tipo de carga pode ser a causa de falhas elétricas ou mecânicas.

■ Falhas elétricas:

- sobretensão, queda de tensão, instabilidade e falha de fase que causam variações na corrente,
- curtos-circuitos que podem fazer a corrente atingir níveis capazes de destruir a carga.

■ Falhas mecânicas:

- rotor bloqueado,
- sobrecarga breve ou prolongada que conduz a um aumento da corrente absorvida pelo motor e, portanto, a sobreaquecimento.

O custo dessas falhas deve levar em consideração a perda de produção, perda de matérias-primas, conserto da ferramenta de produção, baixa qualidade da produção e atrasos na entrega.

Essas falhas também podem ter consequências expressivas na segurança das pessoas que estão em contato direto ou indireto com o motor

Para prevenir essas falhas, são necessárias medidas de proteção. Elas tornam possível isolar o equipamento a ser protegido da linha de alimentação através da medição das variações nos valores elétricos (tensão, corrente, etc.).

Portanto, cada partida de motor deve possuir:

■ **proteção contra curto-circuito**, para detectar e interromper, o mais rapidamente possível, correntes anormais geralmente maiores do que 10 vezes a corrente nominal (I_n).

■ **Proteção contra sobrecarga**, para detectar aumentos na corrente até cerca de $10 I_n$ e desligar a partida antes que o sobreaquecimento do motor e dos condutores danifique a instalação.

Esta proteção é fornecida por dispositivos específicos tais como fusíveis, disjuntores e relés de sobrecarga térmica ou por dispositivos mais integrados que oferecem diversos tipos de proteção.

Causas, efeitos e consequências de diversas falhas

As falhas são de dois tipos:

- de origem interna ao motor
- de origem externa: localizadas fora do motor elétrico, porém suas consequências podem provocar danos internos

Falhas	Causas	Efeitos	Consequências no motor e na máquina
Curto-circuito	Contato entre várias fases, de uma fase e do neutro ou de várias espiras de uma mesma fase.	<ul style="list-style-type: none"> ■ Pico de corrente ■ Esforços eletrodinâmicos nos cabos 	Destruição dos enrolamentos
Sobretensão	<ul style="list-style-type: none"> ■ Raios ■ Descarga eletrostática ■ Manobra 	Fadiga dielétrica ao nível dos enrolamentos	Destruição dos enrolamentos pela perda de isolamento
Desequilíbrio e perda de fase	<ul style="list-style-type: none"> ■ Abertura de uma fase ■ Carga monofásica a montante do motor ■ Curto-circuito entre espiras de um mesmo enrolamento 	<ul style="list-style-type: none"> ■ Diminuição do torque útil, do rendimento e da velocidade ■ Aumento das perdas ■ Impossível partir se há perda de fase 	Superaquecimento (1)
Frequência de partida elevada	<ul style="list-style-type: none"> ■ Falha no sistema de automatismo ■ Número de comandos manuais muito elevados ■ Numerosos disparos falhos 	Aquecimento estatístico e rotórico elevado devido à corrente de partida frequente	Superaquecimento (1) Consequências no processo
Variações de tensão	<ul style="list-style-type: none"> ■ Instabilidade da tensão na rede ■ Conexão de cargas pesadas 	<ul style="list-style-type: none"> ■ Diminuição do torque útil ■ Aumento das perdas 	Superaquecimento (1)
Harmônicos	<ul style="list-style-type: none"> ■ Poluição das redes pelos variadores de velocidade, inversores, etc... 	<ul style="list-style-type: none"> ■ Diminuição do torque útil ■ Aumento das perdas 	Superaquecimento (1)
Partida longa	<ul style="list-style-type: none"> ■ Conjugado resistente muito alto (carga muito pesada) ■ Queda de tensão 	Aumento do tempo de partida	Superaquecimento (1)
Bloqueio	<ul style="list-style-type: none"> ■ Problema mecânico (tritador) ■ Emperrado 	Sobrecorrente	Superaquecimento (1) Consequências no processo
Operação em vazio	<ul style="list-style-type: none"> ■ Funcionamento em vazio da bomba ■ Ruptura mecânica da movimentação da carga 	Baixa corrente consumida	Consequências no processo
Varição da frequência	<ul style="list-style-type: none"> ■ Sobrecarga da rede alimentada por fontes autônomas limitadas ■ Regulador de velocidade do alternador defeituoso 	<ul style="list-style-type: none"> ■ Aumento das perdas ■ Interfere nos aparelhos síncronos (relógio, registrador, ...) 	–
Sobrecarga	<ul style="list-style-type: none"> ■ Aumento do conjugado resistente ■ Queda de tensão ■ Queda do fator de potência 	Aumento da corrente consumida	Superaquecimento (1)
Perda de excitação das máquinas	<ul style="list-style-type: none"> ■ Queda significativa da corrente de excitação ■ Rompimento do enrolamento rotórico 	<ul style="list-style-type: none"> ■ Aumento da energia ativa ■ Queda do fator de potência 	Aquecimento elevado do rotor e da gaiola
Falta Fase-Terra	<ul style="list-style-type: none"> ■ Contatos acidentais fase-terra ■ Contatos acidentais fase-invólucro (invólucro conectado à terra) 	<ul style="list-style-type: none"> ■ Sobretensão desenvolvida sobre a rede ■ Elevação do potencial das massas (segurança das pessoas) 	Consequência na segurança das pessoas

(1) Portanto, a longo prazo, dependendo da gravidade da falha e/ou sua frequência, curto-circuito e destruição dos enrolamentos.



Relé de sobrecarga térmica
LRD 02



Relé de sobrecarga térmica
LRD 365



Relé de medição de corrente RM4 JA



Partida TeSys U com módulo de função de
"alarme de sobrecarga térmica"

Funções de proteção

Proteção contra sobrecarga

Geral

Uma condição de sobrecarga é a falha encontrada com mais frequência. Os sintomas são o aumento da corrente absorvida pelo motor e efeitos térmicos. É importante o retorno rápido às condições normais de emprego. As condições de emprego reais (temperatura ambiente, altitude e tipo de serviço standard) são essenciais para determinar os valores de utilização do motor (potência, corrente) e para estar apto a selecionar a proteção de sobrecarga efetiva. Esses valores operacionais são fornecidos pelo fabricante do motor.

Conforme o nível requerido a proteção pode ser fornecida por:

- relés de sobrecarga e relés de sobrecarga térmica (tipo bimetalico ou eletrônico) que protegem motores no caso de:
 - sobrecarga, através do monitoramento da corrente absorvida por cada fase,
 - desequilíbrio ou falha de fase por seu mecanismo diferencial.
- relés com sondas de termistor PTC (Coeficiente de Temperatura Positivo).
- relés de sobreconjugado,
- relés multifunção.

Relés de sobrecarga

Esses relés protegem os motores contra sobrecarga. Devem permitir que ocorra a sobrecarga temporária e devem desarmar somente se o tempo de partida for anormalmente longo.

O relé de sobrecarga deverá ser escolhido de acordo com a duração do tempo de partida (curva de desligamento) e o calibre do motor.

Esses relés possuem memória térmica (exceto para alguns tipos de relés eletrônicos de sobrecarga, indicados por seus fabricantes) e podem ser conectados:

- em série com a carga,
- ou a transformadores de corrente ligados em série com a carga.

Relés bimetalicos de sobrecarga térmica

Combinados com um contator, esses relés protegem a linha e o equipamento contra sobrecargas pequenas e prolongadas. Devem ser protegidos contra sobrecorrente forte por disjuntores ou fusíveis.

Esses relés podem ser utilizados em sistemas de ca ou cc e geralmente são:

- tripolares,
- compensados, isto é, insensíveis às variações de temperatura ambiente,
- com rearme automático ou manual,
- graduados com uma escala de "FLC do motor": permitindo ajuste direto para a corrente em carga total como mostrado na placa de calibre do motor.

Podem também ser sensíveis à falhas de fase: isto é conhecido como "diferencial".

Esta função está de acordo com as normas IEC 60947-4-1 and 60947-6-2

Este tipo de relé é extremamente confiável e é um dispositivo de custo relativamente baixo.

Relés eletrônicos de sobrecarga térmica

Relés eletrônicos de sobrecarga térmica possuem a vantagem da eletrônica que permite criar uma imagem térmica mais complexa do motor.

Podem ser combinados com produtos que possuem funções complementares, tais como:

- medição da temperatura através de sondas PTC,
- proteção contra bloqueio e sobreconjugado,
- proteção contra inversão de fase,
- proteção contra falha de terra,
- proteção contra funcionamento em vazio,
- função de alarme.

Tabela de seleção de relés de proteção

Tipo de relé	Proteção de motor		Proteção de máquina	Proteção de motor e máquina	
	Relé de sobrecarga térmica LR2 K, LRD, LRD 3, LR9 F, LR9 D (1)	Relés para uso com sondas PTC LT3 S	Relés de sobreconjugado LR97 D, LT47	Controlador TeSys U LUC M	Controlador TeSys T LTM R
Causas do sobreaquecimento	(2)		(2)	(2)	(3)
Sobrecarga leve					
Rotor bloqueado					
Operação em vazio					
Falha na fase de alimentação			LR9 7D		
Falha de ventilação					Com sondas
Aumento anormal de temperatura					Com sondas
Corrosão do rolamento do eixo					Com sondas
Falha de isolamento					
Tempo de partida prolongado					
Serviço pesado					Com sondas
Variação da tensão					
Flutuações na frequência					
Perda de excitação da máquina					

 Adequado

 Solução possível

 Não adequado (sem proteção)

(1) Para disjuntor-motor tipo GV2ME.

(2) Proteção baseada em corrente.

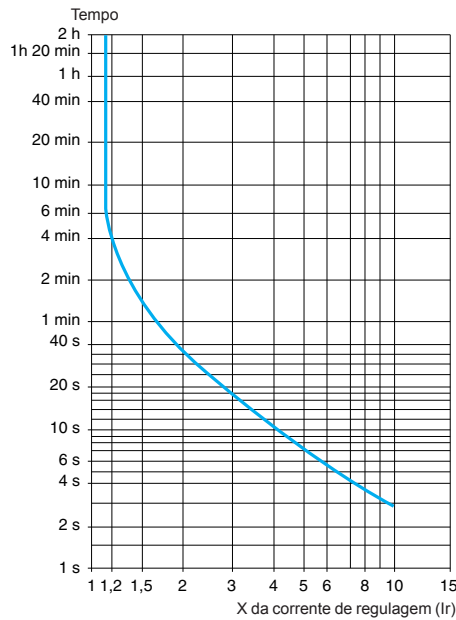
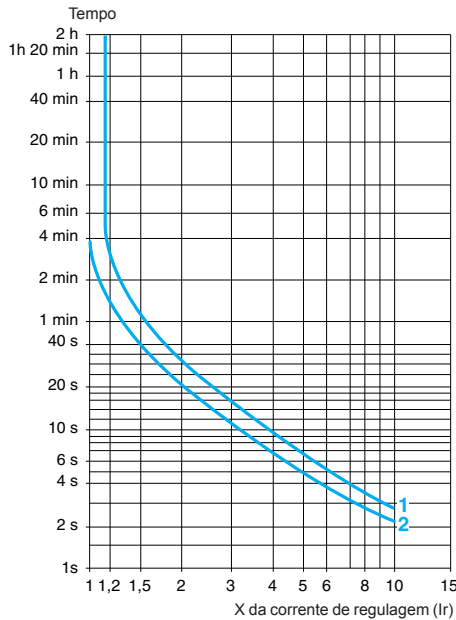
(3) Proteção baseada em corrente e tensão.

Curvas de desligamento

Tempo médio de funcionamento em função dos múltiplos da corrente de regulação (Classe 10 A)

Funcionamento equilibrado, três fases, sem passagem prévia de corrente (a frio)

Funcionamento equilibrado, somente duas fases, sem passagem prévia de corrente (a frio)

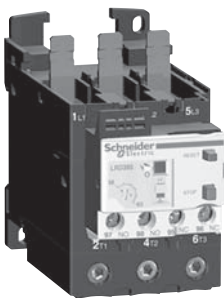


- 1 Regulagem: no fundo da escala
- 2 Regulagem: no topo da escala

Apresentação



LRD 08●●



LRD 365



LRD 33●●

Os relés tripolares de proteção térmica TeSys D são destinados à proteção dos circuitos e dos motores de corrente alternada contra:

- sobrecargas,
- faltas de fases,
- partidas muito longas,
- bloqueios prolongados do motor.

Conexão

LRD 01 a LRD 35

Os relés LRD 01 a 35 são projetados para conexão por parafusos. Podem ser fornecidos para conexão com terminais tipo olhal.

LRD 313 a LRD 365

Os relés LRD 313 a 365 possuem conexão por parafuso BTR (com sextavado interno), com aperto por chave Allen, isolada, n° 4.

Esta conexão utiliza o sistema **EverLink®** com compensação da dilatação e deformação dos condutores (patente Schneider Electric).

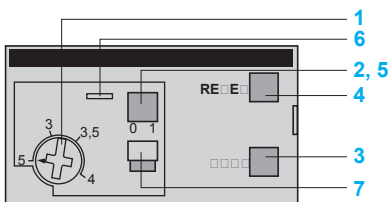
Esta técnica assegura torque elevado e alta qualidade de aperto permanente evitando a necessidade de reaperto dos cabos.

Estes relés também estão disponíveis com conexão por terminais tipo olhal. Este tipo de conexão atende as exigências de certos mercados asiáticos e é adequada para aplicações sujeitas a fortes vibrações, como o transporte ferroviário.

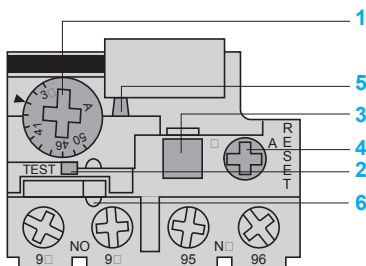
LRD 3361 a 4369, LRD 2

Os relés LRD 3361 a 4369 e LR2 D são projetados para conexão por parafusos. Podem ser fornecidos para conexão com terminais tipo olhal..

Descrição



LRD 01...35 e LRD 313...LRD 365



LRD 3361...4369, LR2 D

Os relés tripolares de proteção térmica TeSys D destinam-se à proteção de circuitos e motores em corrente alternada contra sobrecargas, falta de fase, longos tempos de partida e bloqueios prolongados do motor.

- 1 Botão de regulagem I_r.
- 2 Botão Teste.
Pressionar o botão Teste possibilita:
 - o controle da fiação do circuito de comando,
 - simulação da abertura do relé (atuação sobre os contatos NA e NF).
- 3 Botão Stop. Atua sobre o contato NF e não tem efeito sobre o contato NA.
- 4 Botão de rearme.
- 5 Visualização de desligamento.
- 6 Travamento por lacre da tampa.
- 7 Seletor de escolha entre rearme manual e automático.

Os relés LRD 01 a 35 são fornecidos com seletor na posição manual, protegidos por uma tampa transparente. A passagem para automático é feita através de uma ação deliberada.

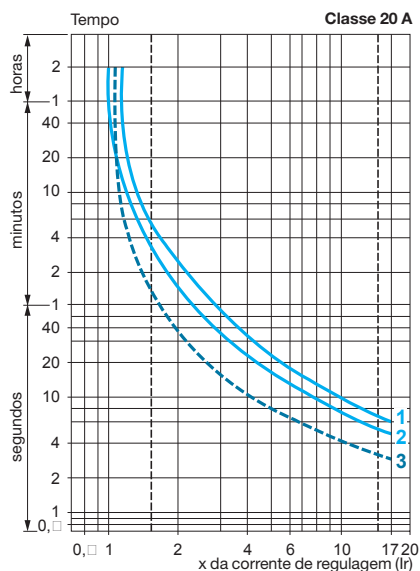
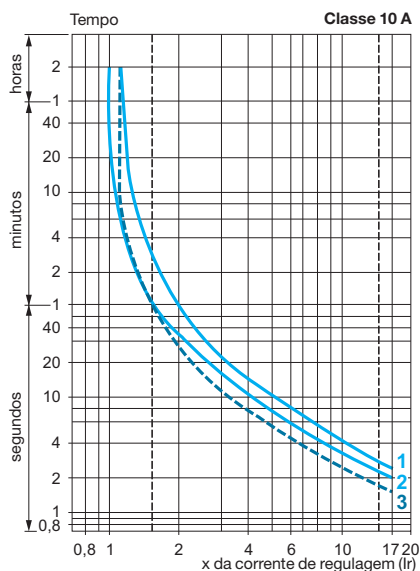
Características de funcionamento

Tipo de relé		LRD 01 ...16, LR3 D01 ...D16	LRD 15●●	LRD 21 ...35, LR3 D21 ...D35	LRD 313 ...365	LRD 313L ...365L	LRD 3322 ...33696 LR3 D3322 ... D33696	LR2 D35●●	LRD 4365 ...4369
Compensação em temperatura		°C		-20...+60	-30 ...+60	-20...+60	-30...+60	-20 ...+60	
Limite de desligamento		Segundo IEC 60947-4-1		A					
Sensibilidade às faltas de fase		Segundo IEC 60947-4-1		Desligamento I 30 % de I _r em uma fase, as outras a I _r .					

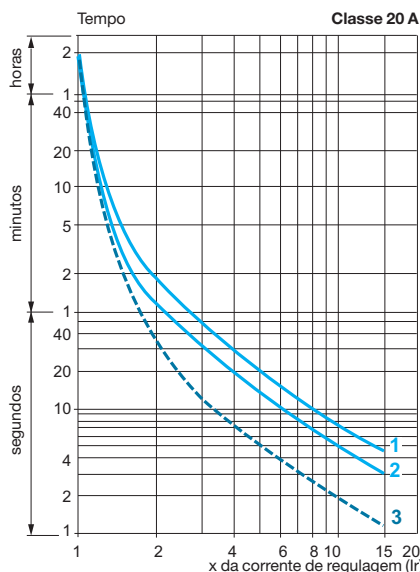
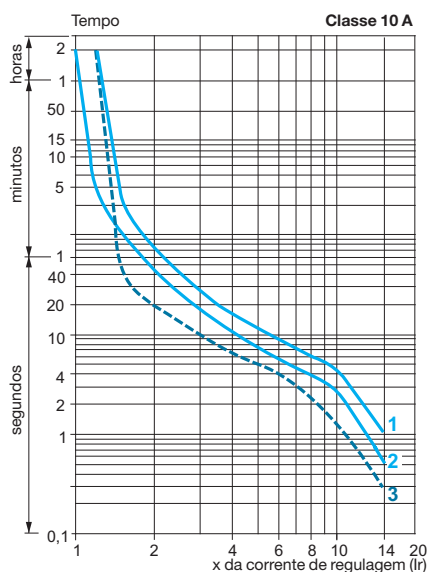
Curvas de desligamento

Tempo de funcionamento médio em função dos múltiplos da corrente de regulagem

LRD 33●●, LR2 D



LRD 3



- 1 Funcionamento equilibrado, 3 fases, sem passagem prévia da corrente (a frio).
- 2 Funcionamento nas 2 fases, sem passagem prévia da corrente (a frio).
- 3 Funcionamento equilibrado, 3 fases, após passagem prolongada da corrente de regulagem (a quente).



Relés de proteção térmica, TeSys K reguláveis de 0,11 a 12 A

Conexão por parafusos, montagem direta nos contatores LC1-K, rearme manual ou automático

Faixa de regular do relé	Fusível a associar ao relé escolhido			Referências
	aM	gG	BS88	
Classe 10A				
0,11...0,16 A	0,25 A	0,5 A	-	LR2K0301
0,16...0,23 A	0,25 A	0,5 A	-	LR2K0302
0,23...0,36 A	0,5 A	1 A	-	LR2K0303
0,36...0,54 A	1 A	1,6 A	-	LR2K0304
0,54...0,8 A	1 A	2 A	-	LR2K0305
0,8...1,2 A	2 A	4 A	6 A	LR2K0306
1,2...1,8 A	2 A	6 A	6 A	LR2K0307
1,8...2,6 A	2 A	6 A	10 A	LR2K0308
2,6...3,7 A	4 A	10 A	16 A	LR2K0310
3,7...5,5 A	6 A	16 A	16 A	LR2K0312
5,5...8 A	8 A	20 A	20 A	LR2K0314
8...11,5 A	10 A	25 A	20 A	LR2K0316
10...14	16 A	32 A	25 A	LR2K0321
12...16	20 A	40 A	32 A	LR2K0322

Relés de proteção térmica para utilização em cargas não equilibradas classe 10 A: somente para as referências acima LR2-K0305 a LR2-K0316, substituir o prefixo LR2 por **LR7**. Exemplo: **LR7**-K0310.

Acessórios

Kit de pré-fiação

Permite a conexão direta do contato NF do relé LRD01...35 ou LR3-D01... D35 no contator	Para utilização em	
	LC1D09...D18	LAD7C1
	LC1D25...D38	LAD7C2

Borneiras (1)

Para encaixe em perfil de 35 mm (AM1-DP200) ou fixação por parafuso		
Para montagem separada do relé	LRD01...35 e LR3D01...D35	LAD7B106
	LRD3***, LR3D3***, LRD35**	LA7D3064 (2)
	LR2K****	LA7K0064

Borneiras EverLink

Borneira separada		
	LRD313... LRD365	LAD9R3

Borneira de redução

Para montagem de um relé no contator LC1-D115 ou D150		
	LRD3***, LR3D3***, LRD35**	LA7D3058

Stop ou rearme elétrico

A distância (3)		
	LRD01...35 e LR3D01...D35	LAD703• (4)

Tripping ou rearme elétrico

A distância (3)	Todos os relés exceto LRD01...35 e LR3D01...D35	
		LA7D03• (4)

(1) As borneiras são fornecidas com bornes protegidos contra o toque e parafusos desapertados.

(2) Para encomendar uma borneira com terminal tipo olhal, a referência torna-se LA7-D30646.

(3) O tempo de energização da bobina para o desligamento e rearme elétrico a distância LA7-D03 ou LAD-703 é função de seu tempo de repouso: impulsão de 1 s com tempo de repouso de 9 s; impulsão máxima de 20 s com um tempo de repouso de 300 s. Impulsão mínima de 200 ms.

(4) Referência a completar pelo código de tensão do circuito de comando.

Tensão do circuito de comando

Alimentação ~

Volts	12	24	48	110	220/230	380/400	415/440
50/60 Hz. Consumo na chamada e na retenção < 100 VA	-	B	E	F	M	Q	N

Alimentação ---

Consumo na chamada e na retenção < 100 W	J	B	E	F	M	-	-



Relés de proteção térmica, TeSys D

reguláveis de 0,1 a 140 A

Relés compensados com rearme manual ou automático, com visualização do desligamento, para corrente alternada ou contínua

Conexão por parafusos ou conectores	Faixa de regulação do relé	Fusíveis a associar ao relé escolhido			Com contador	Referências
		aM	gG	BS88		
Classe 10A	0,10...0,16 A	0,25 A	2 A	-	LC1D09...D38	LRD01 (1)
	0,16...0,25 A	0,5 A	2 A	-	LC1D09...D38	LRD02 (1)
	0,25...0,40 A	1 A	2 A	-	LC1D09...D38	LRD03 (1)
	0,40...0,63 A	1 A	1,6 A	-	LC1D09...D38	LRD04 (1)
	0,63...1 A	2 A	4 A	-	LC1D09...D38	LRD05 (1)
	1...1,7 A	2 A	4 A	6 A	LC1D09...D38	LRD06 (1)
	1,6...2,5 A	4 A	6 A	10 A	LC1D09...D38	LRD07 (1)
	2,5...4 A	6 A	10 A	16 A	LC1D09...D38	LRD08 (1)
	4...6 A	8 A	16 A	16 A	LC1D09...D38	LRD10 (1)
	5,5...8 A	12 A	20 A	20 A	LC1D09...D38	LRD12 (1)
	7...10 A	12 A	20 A	20 A	LC1D09...D38	LRD14 (1)
	9...13 A	16 A	25 A	25 A	LC1D12...D38	LRD16 (1)
	12...18 A	20 A	35 A	32 A	LC1D18...D38	LRD21 (1)
	16...24 A	25 A	50 A	50 A	LC1D25...D38	LRD22 (1)
	23...32 A	40 A	63 A	63 A	LC1D25...D38	LRD32 (1)
	30...38 A	50 A	80 A	80 A	LC1D32 e D38	LRD35 (1)
	55...70 A	80 A	125 A	125 A	D50...D95	LRD3361 (1)
	63...80 A	80 A	125 A	125 A	D65...D95	LRD3363 (1)
	80...104 A	100 A	160 A	160 A	D80 e D95	LRD3365 (1)
	80...104 A	125 A	200 A	160 A	D115 e D150	LRD4365 (1)
95...120 A	125 A	200 A	200 A	D115 e D150	LRD4367 (1)	
110...140 A	160 A	250 A	200 A	D150	LRD4369 (1)	
80...104 A	100 A	160 A	160 A	Montagem separada	LRD33656 (1)	
95...120 A	125 A	200 A	200 A	Montagem separada	LRD33676 (1)	
110...140 A	160 A	250 A	200 A	Montagem separada	LRD33696 (1)	
Classe 20	2,5...4 A	6 A	10 A	16 A	LC1D09...D32	LRD1508 (1)
	4...6 A	8 A	16 A	16 A	LC1D09...D32	LRD1510 (1)
	5,5...8 A	12 A	20 A	20 A	LC1D09...D32	LRD1512 (1)
	7...10 A	16 A	20 A	25 A	LC1D09...D32	LRD1514 (1)
	9...13 A	16 A	25 A	25 A	LC1D12...D32	LRD1516 (1)
	12...18 A	25 A	35 A	40 A	LC1D18...D32	LRD1521 (1)
	17...25 A	32 A	50 A	50 A	LC1D25 e D32	LRD1522 (1)
	23...28 A	40 A	63 A	63 A	LC1D25 e D32	LRD1530 (1)
	25...32 A	40 A	63 A	63 A	LC1D25 e D32	LRD1532 (1)
	55...70 A	100 A	125 A	125 A	D65...D95	LR2D3561 (1)
63...80 A	100 A	160 A	125 A	D80 e D95	LR2D3563 (1)	
Conexão por bornes EverLink, com parafusos BTR						
Classe 10A	9...13 A	16 A	25 A	25 A	LC1D40A...D65A	LRD313 (2)
	12...18 A	20 A	32 A	35 A	LC1D40A...D65A	LRD318 (2)
	17...25 A	25 A	50 A	50 A	LC1D40A...D65A	LRD325 (2)
	23...32 A	40 A	63 A	63 A	LC1D40A...D65A	LRD332 (2)
	30...40 A	40 A	80 A	80 A	LC1D40A...D65A	LRD340 (2)
	37...50 A	63 A	100 A	100 A	LC1D40A...D65A	LRD350 (2)
	48...65 A	63 A	100 A	100 A	LC1D40A...D65A	LRD365 (2)
Classe 20	9...13 A	20 A	32 A	35 A	LC1D40A...D65A	LRD313L (2)
	12...18 A	25 A	40 A	40 A	LC1D40A...D65A	LRD318L (2)
	17...25 A	32 A	50 A	50 A	LC1D40A...D65A	LRD325L (2)
	23...32 A	40 A	63 A	63 A	LC1D40A...D65A	LRD332L (2)
	30...40 A	50 A	80 A	80 A	LC1D40A...D65A	LRD340L (2)
	37...50 A	63 A	100 A	100 A	LC1D40A...D65A	LRD350L (2)
	48...65 A	80 A	125 A	125 A	LC1D40A...D65A	LRD365L (2)

Classe 10A com conexão por terminais tipo olhal:

Selecione o relé térmico com terminais por parafusos ou conectores na tabela acima e acrescente um dos seguintes sufixos:

■ número **6** para relés LRD01 a LRD35 e LRD313 a LRD365.

■ **A66** para relés LRD3361 a LRD3365.

Relés LRD43 são adequados para utilização com terminais tipo olhal.

(1) Para montagem separada em trilho DIN, encomendar borne EverLink LAD7B106

(2) Para montagem separada em trilho DIN, encomendar borne EverLink LAD96560.

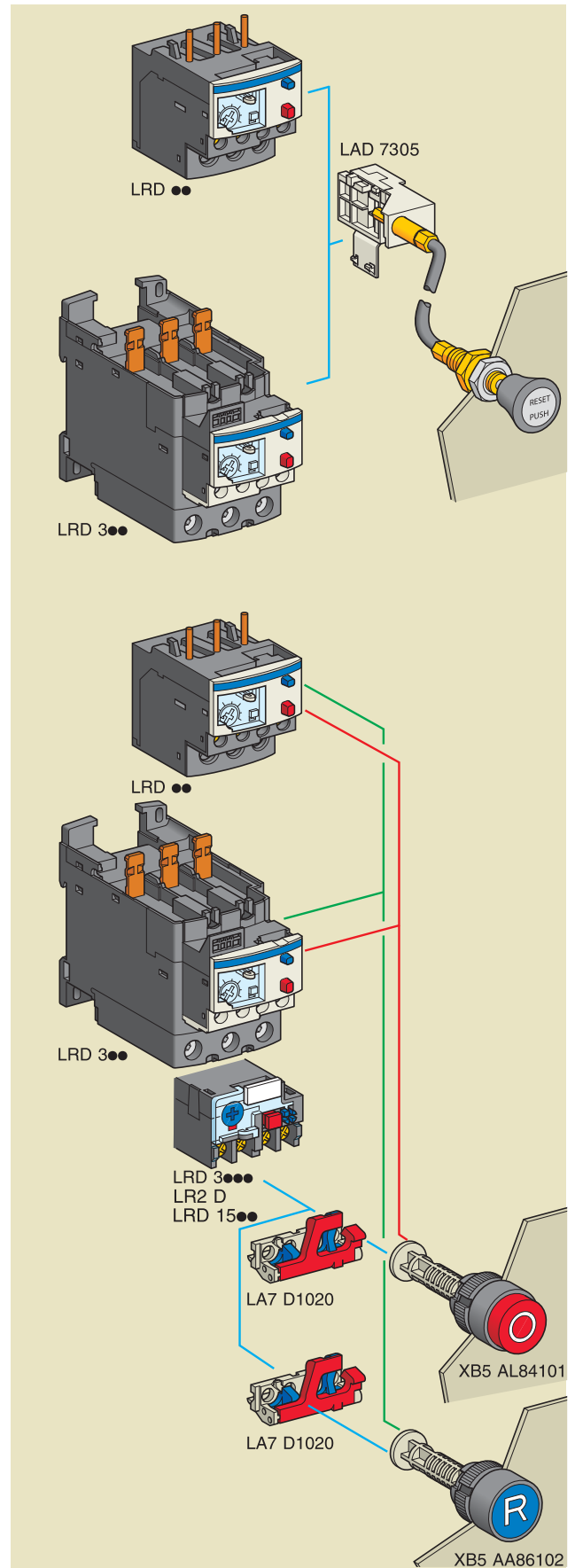
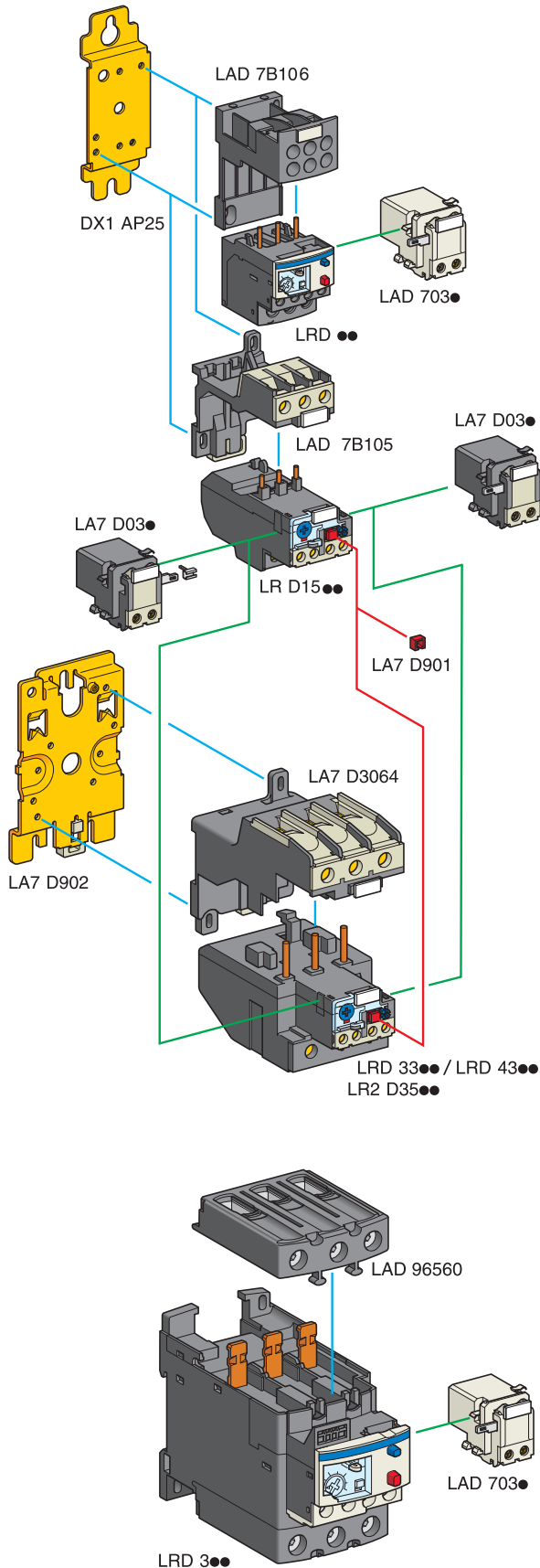
Relés térmicos para uso com cargas não equilibradas Classe 10A com conexão por parafusos ou terminais tipo olhal:

Na referência selecionada acima, alterar LRD (exceto LRD4●●●) para **LR3D**

Exemplo: LRD01 torna-se **LR3D 01**

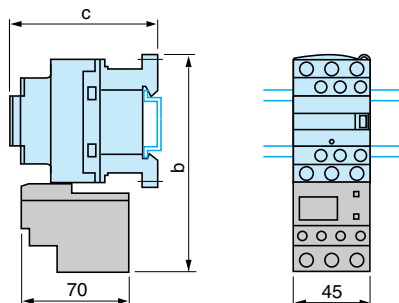
Exemplo com bornes EverLink: LRD340 torna-se **LR3D 340**

Exemplo com terminais tipo olhal: LRD3406 torna-se **LR3D 3406**



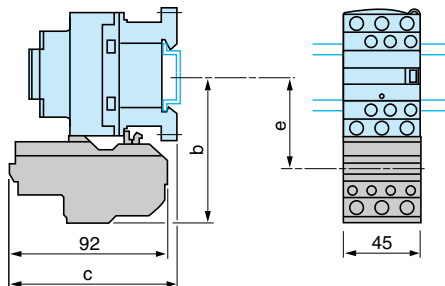
LRD 01...35

Montagem direta sob os contactores com parafusos estribo



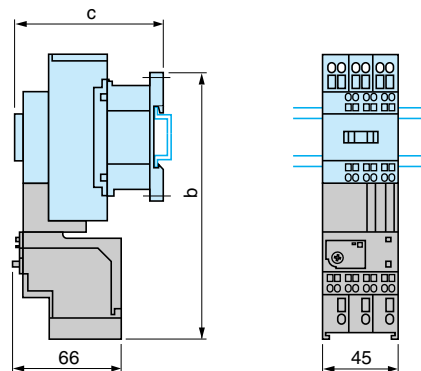
LRD 1508...32

Montagem direta sob os contactores com parafusos estribo



LRD 013...223

Montagem direta sob os contactores com conexões por mola



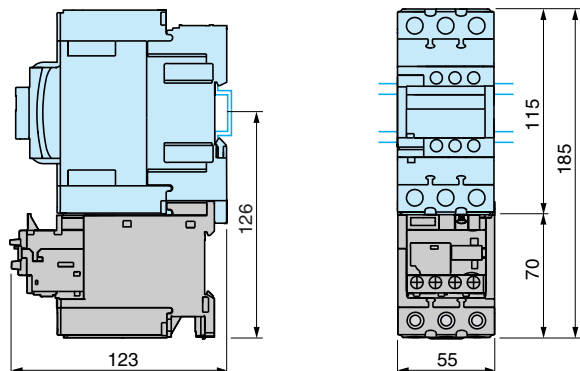
LC1	D09...D18	D25...D38
b	123	137
c	Ver página 46	

LC1	~ D09... D18	~ D25... D38	≡ D09... D18	≡ D25... D38
b	90	97	90	97
c	97	96	107	106
e	53	60	53	60

LC1	D093...D253
b	168
c	Ver página 46

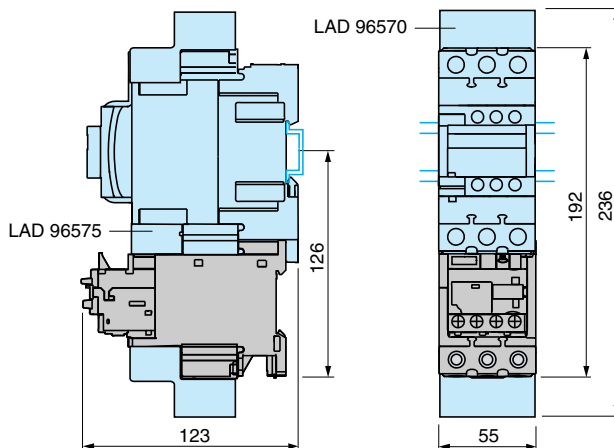
LRD 313 ...365

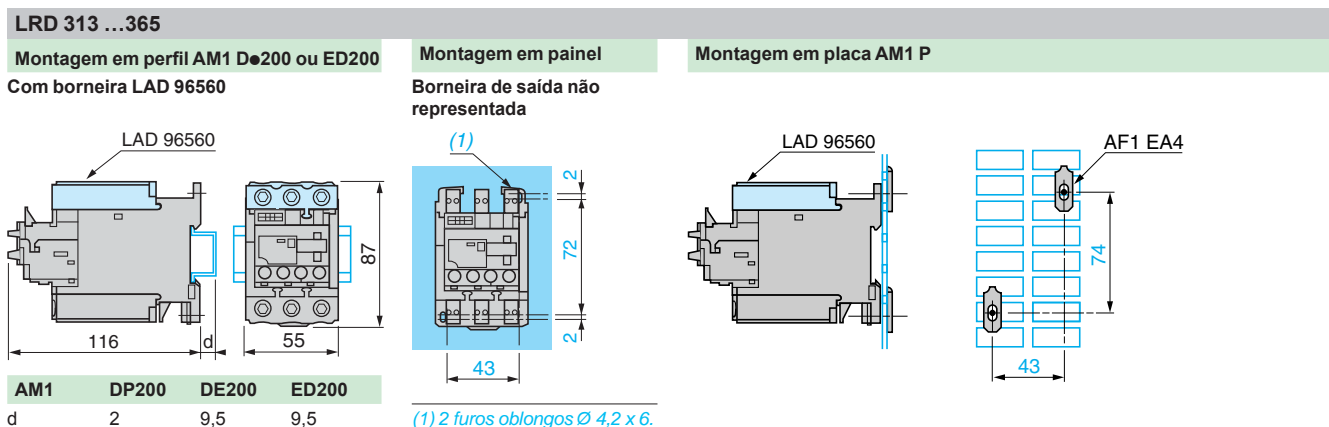
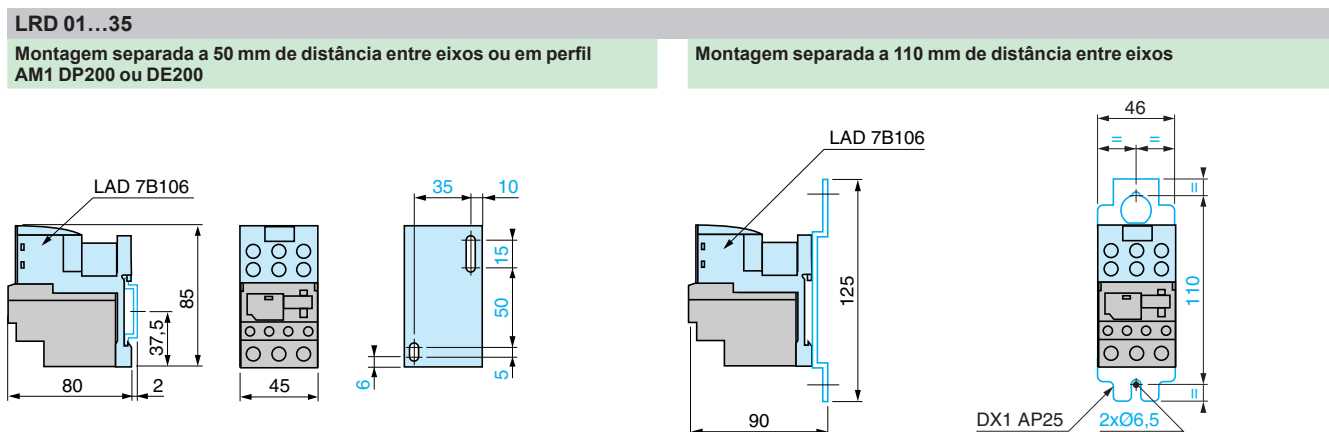
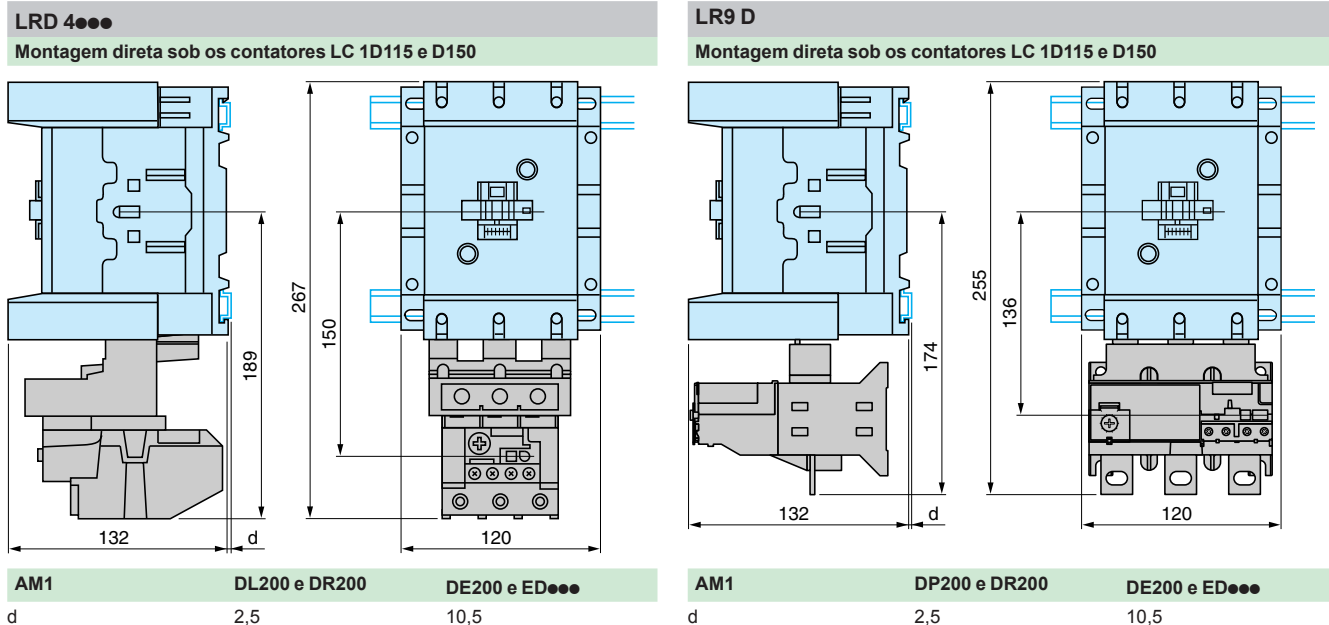
Montagem direta sob os contactores LC1 D40A...D65A com parafusos ou conectores EverLink®



LRD 3136 ...3656

Montagem direta sob os contactores LC1 D40A6...D65A6 com terminais tipo olhal



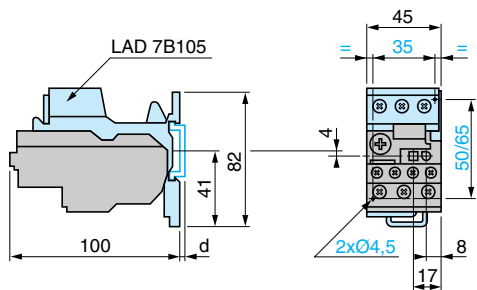


(1) Somente pode ser montado à direita dos relés LRD01...35 e LRD313...365

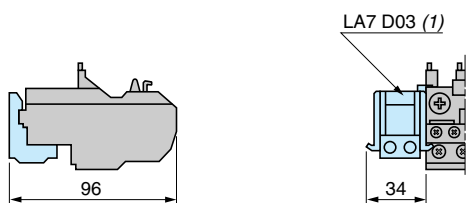
Dimensões em mm

LRD 15●●

Montagem separada a 50 mm de distância entre eixos ou em perfil AM1 DP200 ou DE200



Desligamento ou rearme elétrico a distância

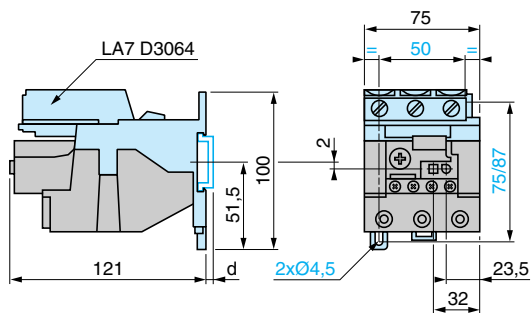


AM1	DP200	DE200
d	2	9,5

(1) Pode ser montado à esquerda ou à direita do relé LR2 D15.

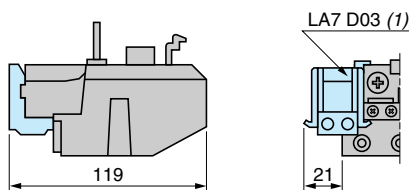
LRD 3●●● e LR2 D35●●

Montagem separada a 50 mm de distância entre eixos ou em perfil AM1 DP200 ou DE200



LRD 3●●●, LR2 D35●● e LR9 D

Desligamento ou rearme elétrico a distância



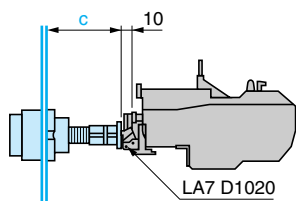
AM1	DP200	DE200
d	2	9,5

(1) Pode ser montado à esquerda ou à direita do relé LRD 3●●●, LR2 D35●● ou LR9 D.

LRD 15 e LRD 3●●●

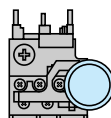
Adaptador para comando na porta

LA7 D1020

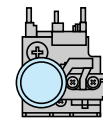


c: ajustável de 17 a 120 mm

Desliga



Rearme

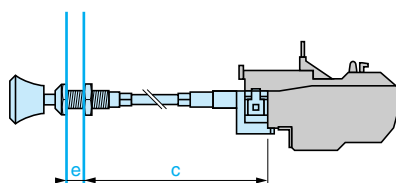


LRD, LRD 313...365, LRD 15 e LR9 D

"Rearme" por cabo flexível

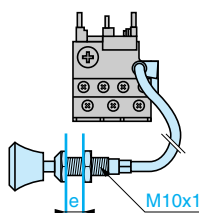
LA7 D305 e LAD 7305

Montagem com o cabo estendido



e: até 20 mm
c: até 550 mm

Montagem com o cabo dobrado



e: até 20 mm

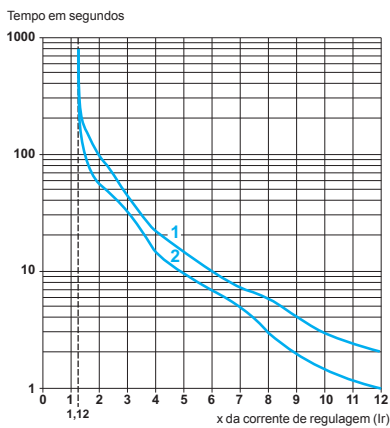
Dimensões em mm



Associação com contator	LC1-D	LC1-F
Corrente do motor	60...150 A	30...630 A
Referência de base, a completar	LR9D	LR9F

LR9 D - curvas de desligamento

Tempos médios em função dos múltiplos da corrente de regulagem

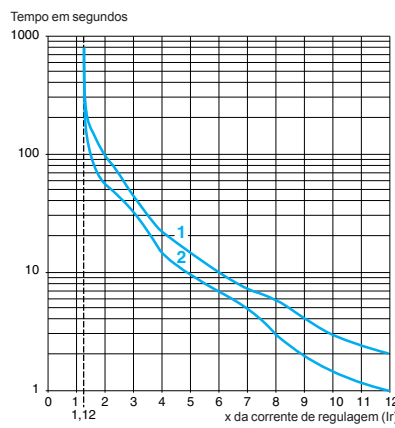


1 Curva a frio 2 Curva a quente

LR9 F - curvas de desligamento

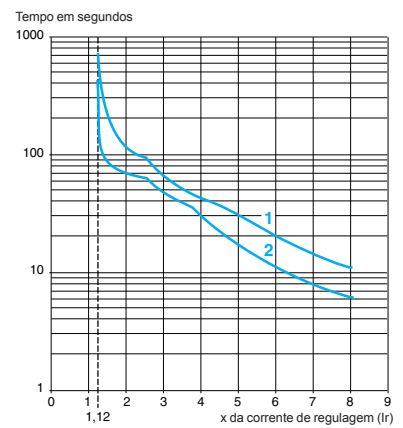
Tempos médios em função dos múltiplos da corrente de regulagem

Classe 10



1 Curva a frio 2 Curva a quente

Classe 20



Faixa de regulagem do relé	Fusível a associar ao relé escolhido		Para montagem sob o contator LC1-	Compensado e diferencial		Com alarme
	aM	gG		Classe 10	Classe 20	Classe 10 ou 20
60...100	100	160	D115 e D150	LR9D5367	LR9D5567	
90...150	160	250	D115 e D150	LR9D5369	LR9F5569	
30...50	50	80	F115...F185	LR9F5357	LR9F5557	LR9F57
48...80	80	125	F115...F185	LR9F5363	LR9F5563	LR9F63
60...100	100	200	F115...F185	LR9F5367	LR9F5567	LR9F67
90...150	160	250	F115...F185	LR9F5369	LR9F5569	LR9F69
132...220	250	315	F185...F400	LR9F5371	LR9F5571	LR9F71
200...330	400	500	F225...F500	LR9F7375	LR9F7575	LR9F75
300...500	500	800	F225...F500	LR9F7379	LR9F7579	LR9F79
380...630	630	800	F400...F630 e F800	LR9F7381	LR9F7581	LR9F81

Acessórios

Comando a distância

Função	Rearme	Parada e/ou rearme
Rearme elétrico (1)	LAD703• (2)	
Rearme por cabo flexível (comprimento 0,5 m)	LA7D305	
Adaptador para mecanismo de travamento da porta		LA7D1020

Cabeçote para botão à impulsão

Retorno por mola	ZA2BL639	ZA2BL432
------------------	----------	----------

Haste com ponta autoquebrável

Regulável de 17 a 120 mm	ZA2BZ13	-
--------------------------	---------	---

Borneiras isoladas

Para relés LR9-F5•57, F5•63, F5•67, F5•69, F57, F63, F67 e F69	Jogos de 2 borneiras
	LA9F103

(1) O tempo de energização da bobina para o rearme elétrico a distância LA7-D03 é função de seu tempo de repouso: impulsão de 1 s com tempo de repouso de 9 s; impulsão de 5 s com tempo de repouso de 30 s; impulsão de 10 s com tempo de repouso de 90 s; impulsão máxima de 20 s com tempo de repouso de 300 s. Impulsão mínima: 200 ms.

(2) Referência a completar pelo código de tensão da bobina, ver página 95.

* Para outros modelos e auxílio para configuração, favor consultar nosso Customer Care Center: 0800 7289 110



Tipo de relé		Relés de sobrecarga eletrônicos TeSys LR97D			
Faixa de regulação do relé		0,3...1,5 A	1,2...7 A	5...25 A	20...38 A
Associação com contator		LC1D09...D38			LC1D25...D38
Referências	200... 240 Vca	LR97D015M7	LR97D07M7	LR97D025M7	LR97D038M7
	100... 120 Vca	LR97D015F7	LR97D07F7	LR97D025F7	LR97D038F7
	24 Vca/cc	LR97D015B	LR97D07B	LR97D025B	LR97D038B
	48 Vca/cc	LR97D015E	LR97D07E	LR97D025E	LR97D038E

0,5...60 A



Tipo de relé		Relés de sobrecarga eletrônicos TeSys LT47 com rearme manual		
Faixa de regulação do relé		0,5...6 A	3...30 A	5...60 A
Referências	200... 240 Vca	LT4706M7S	LT47D30M7S	LT4760M7S
	100... 120 Vca	LT47D06F7S	LT47D30F7S	LT4760F7S
	24 Vca/cc	LT47D06BS	LT47D30BS	LT4760BS
	48 Vca/cc	LT47D06ES	LT47D30ES	LT4760ES



Tipo de relé		Relés de sobrecarga eletrônicos TeSys LT47 com rearme automático		
Faixa de regulação do relé		0,5...6 A	3...30 A	5...60 A
Referências	200... 240 Vca	LT4706M7A	LT47D30M7A	LT4760M7A
	100... 120 Vca	LT47D06F7A	LT47D30F7A	LT4760F7A
	24 Vca/cc	LT47D06BA	LT47D30BA	LT4760BA
	48 Vca/cc	LT47D06EA	LT47D30EA	LT4760EA

Acessórios: consultar nosso Customer Care Center 0800 7289 110



Tipo de rede de campo		Ethernet Modbus TCP/IP		Modbus		Profibus DP	
Tensão de alimentação		24 Vcc	100...240 Vca	24 Vcc	100...240 Vca	24 Vcc	100...240 Vca
Referências	Faixa de corrente 0,4...8 A	LTMR08EBD	LTMR08EFM	LTMR08MBD	LTMR08MFM	LTMR08PBD	LTMR08PFM
	1,35...27 A	LTMR27EBD	LTMR27EFM	LTMR27MBD	LTMR27MFM	LTMR27PBD	LTMR27PFM
	5...100 A	LTMR100EBD	LTMR100EFM	LTMR100MBD	LTMR100MFM	LTMR100PBD	LTMR100PFM



Tipo de rede de campo		CANopen		DeviceNet	
Tensão de alimentação		24 Vcc	100...240 Vca	24 Vcc	100...240 Vca
Referências	Faixa de corrente 0,4...8 A	LTMR08CBD	LTMR08CFM	LTMR08DBD	LTMR08DFM
	1,35...27 A	LTMR27CBD	LTMR27CFM	LTMR27DBD	LTMR27DFM
	5...100 A	LTMR100CBD	LTMR100CFM	LTMR100DBD	LTMR100DFM



Tipo de módulo		Expansão 4 entradas adicionais + medição de tensão/potência		Gateway Modbus TCP / Modbus RTU	
Tensão de alimentação entradas		24 Vcc	100...240 Vca	24 Vcc	
Referências		LTMEV40BD	LTMEV40FM	TCSEQM113M13M	



Tipo de terminal		Display compacto (1)		Ethernet By-pass switch	
Tensão de alimentação		24 Vcc		24 Vcc	
Referência		LTMCU		LTM9BPS	

(1) Autoalimentado pelo relé. Fornecido com 3 idiomas: português (BR), inglês e espanhol

* Para outros modelos e auxílio para configuração, favor consultar nosso Customer Care Center: 0800 7289 110



Tipo de transformador (1)		Externo			
Corrente de emprego	primária	100 A	200 A	400 A	800 A
	secundária	1 A			
Referências		LT6CT1001	LT6CT2001	LT6CT4001	LT6CT8001

(1) Especificar modelo do relé LTMR08●●●

Toroides de falta à terra

Tipo de toroide	Fechado						Aberto	
	Corrente máxima	65 A	85 A	160 A	250 A	400 A	630 A	85 A
Diâmetro interno	Ø 30	Ø 50	Ø 80	Ø 120	Ø 200	Ø 300	Ø 46	Ø 110
Referências	(TA30) 50437	(PA50) 50438	(IA80) 50439	(MA120) 50440	(SA200) 50441	(GA300) 50442	(POA) 50485	(GOA) 50486

Sonda com termistores PTC

Tipo de sonda	Tripla							
Temperatura de operação	90°C	110°C	120°C	130°C	140°C	150°C	160°C	170°C
Referências	DA1TT090	DA1TT110	DA1TT120	DA1TT130	DA1TT140	DA1TT150	DA1TT160	DA1TT170

Acessórios (2)



Tipo de acessório	Cabo de conexão Relé / Módulo de expansão		
Comprimento do cabo	0,04 m (lado a lado)	0,3 m	1 m
Referências	LTMCC004	LU9R03	LU9R10

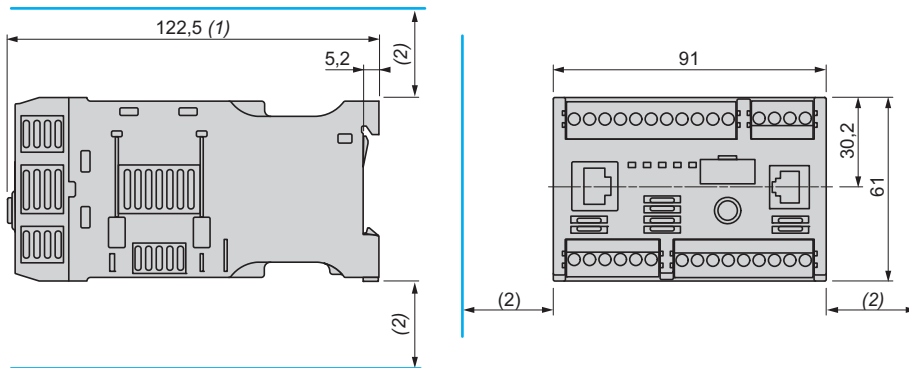


Tipo de acessório	Cabo de conexão Relé / Display			PC USB / RS485 (cabo de parametrização)
	Comprimento do cabo	1 m	3 m	5 m
Referências	VW3A1104R10	VW3A1104R30	VW3A1104R50	TCSMCNAM3M002P

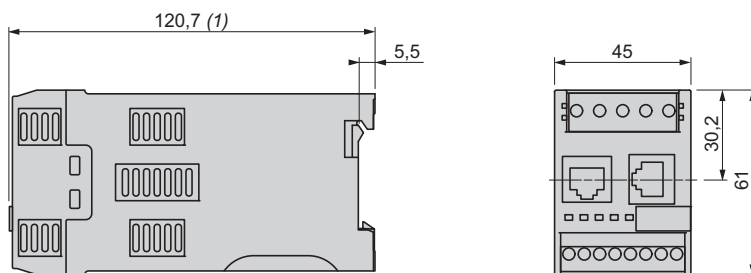
(2) Outros acessórios de conexão, ver www.schneider-electric.com.br

* Para outros modelos e auxílio para configuração, favor consultar nosso Customer Care Center: 0800 7289 110

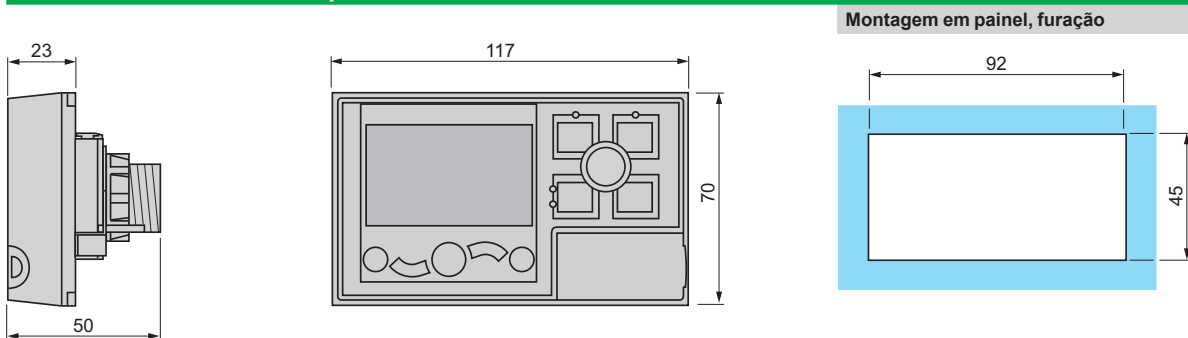
Relés LTM R●●



Módulos de expansão LTM EV40●●



Unidade de controle do operador LTM CU

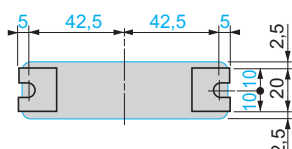
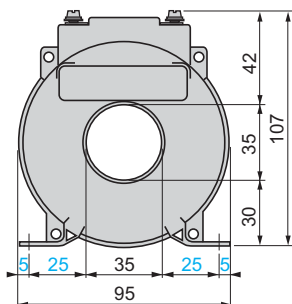


(1) 140 mm com o conector RJ45 para conexão ao módulo de expansão e à rede,
166 mm com o conector Profibus DP/CANopen.

(2) Nas proximidades do produto, deixar um espaço de 9 mm para 45°C, de 9 a 40 mm de 45 a 50°C, de 40 mm para 60°C.

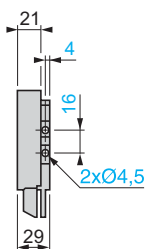
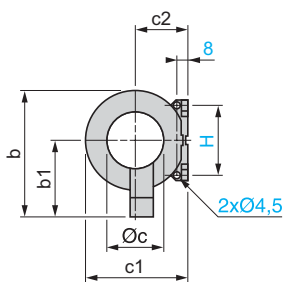
Transformadores de corrente

LT6 CT

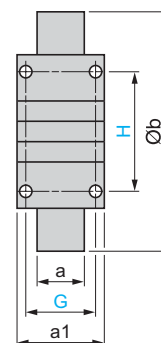
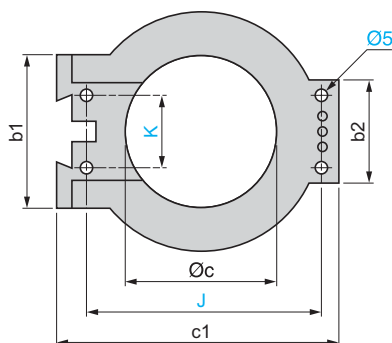


Toroides

50437 e 50438



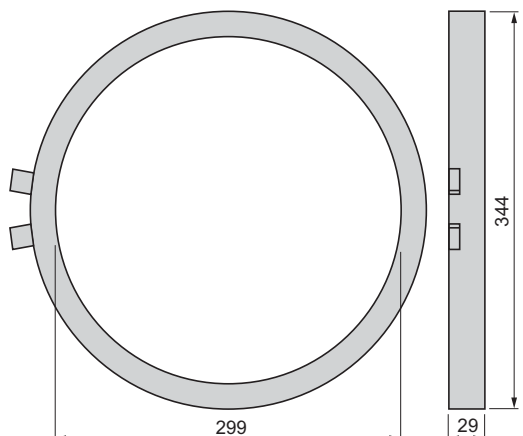
50439, 50440 e 50441



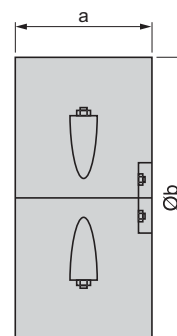
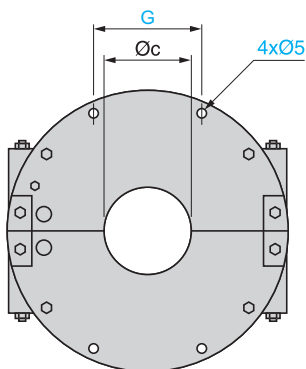
Tipo	b	b1	Øc	c1	c2	H
50437	83	53	30	60	31	50
50438	109	66	50	87	45	60

Tipo	a	a1	Øb	b1	b2	Øc	c1	G	H	J	K
50439	26,5	44	122	80	55	80	150	35	65	126	40
50440	26,5	44	164	80	55	120	190	35	65	166	40
50441	29	46	256	120	90	196	274	37	104	254	60

50442



50485 e 50486



Tipo	a	Øb	Øc	G
50485	72	148	46	57
50486	78	224	110	76

Dimensões em mm



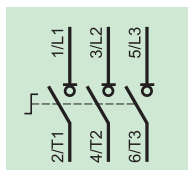
Tipo de relé	Sondas com termistores PTC
Corrente do motor	Sem limite
Referência de base, a completar	LT3S

Unidade de proteção

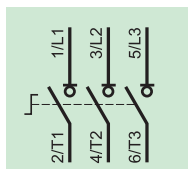
Tipo	com rearme automático com detecção de curto-circuito do termistor		
Sem memorização do defeito			
Conexão	Tensão	Contato de saída	Referências
por conectores de gaiola	~ 50/60 Hz	NF	LT3SE00F
	230 V	NF	LT3SE00M
	24 V	NF	LT3SE00F
Na face frontal: sinalizador de defeito e de tensão			
	~ 50/60 Hz	NF + NA	LT3SA00M
	24/48 V	NF + NA	LT3SA00ED
	~ 50/60 Hz ou 24/48 V	2 NANF	LT3SA00MW
com memorização do defeito			
Na face frontal: sinalizador de defeito e de tensão, botão de Teste e Rearme do produto			
	~ 50/60 Hz	NF + NA	LT3SM00V
	24/48 V	NF + NA	LT3SM00E
	115/230 V	NF + NA	LT3SM00M
	24/48 V	NF + NA	LT3SM00ED
	~ 50/60 Hz ou 24/48 V	2 NANF	LT3SM00MW

Acessórios

Tipo	Sondas com termistor PTC para relés LT3							
Temperatura nominal de funcionamento (TNF)	90 °C	110 °C	120 °C	130 °C	140 °C	150 °C	160 °C	170 °C
Sondas triplas integradas	DA1TT090	DA1TT110	DA1TT120	DA1TT130	DA1TT140	DA1TT150	DA1TT160	DA1TT170
Temperatura nominal de funcionamento (TNF)	60 °C	70 °C	80 °C	90 °C	100 °C			
Sondas de superfície	DA1TS060	DA1TS070	DA1TS080	DA1TS090	DA1TS100			



Tipo		Mini Vario para aplicações padrão			
		Montagem na porta		Montagem no fundo do armário	
Cor: manopla / placa frontal		Vermelha / Amarela	Preta / Preta	Vermelha / Amarela	
Dimensões da placa frontal (mm)		60 x 60		60 x 60	
Fixação		Ø 22,5 mm		Ø 22,5 mm	
Grau de proteção		IP 20		IP 20	
Tensão nominal de emprego (Ui)		690 V		690 V	
Corrente térmica ao ar livre (Ith)		12 A	VCDN12	VBDN12	VCCDN12
		20 A	VCDN20	VBDN20	VCCDN20

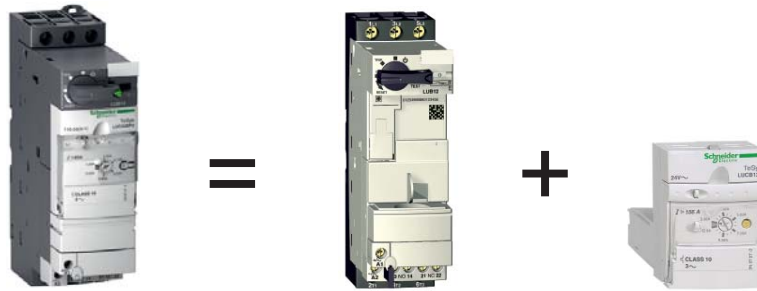


Tipo		Vario para aplicações de alta performance								
		Montagem na porta			Montagem no fundo do armário					
Cor: manopla / placa frontal		Verm./Amar.	Preta / Preta	Verm./Amar.	Preta / Preta	Verm./Amar.	Verm./Amar.			
Dimensões da placa frontal (mm)		60 x 60		60 x 60		90 x 90	60 x 60 90 x 90			
Fixação		Ø 22,5 mm		4 parafusos		4 parafusos	Ø 22,5 mm 4 parafusos 4 parafusos			
Grau de proteção		IP 20		IP 20		IP 20	IP 20 IP 20 IP 20			
Tensão nominal de emprego (Ui)		690 V		690 V		690 V	690 V 690 V 690 V			
Corrente térmica ao ar livre (Ith)		12 A	VCD02	VBD02	VCF02	VBF02	-	VCCD02	VCCF02	-
		20 A	VCD01	VBD01	VCF01	VBF01	-	VCCD01	VCCF01	-
		25 A	VCD0	VBD0	VCF0	VBF0	-	VCCD0	VCCF0	-
		32 A	VCD1	VBD1	VCF1	VBF1	-	VCCD1	VCCF1	-
		40 A	VCD2	VBD2	VCF2	VBF2	-	VCCD2	VCCF2	-
		63 A	-	-	VCF3	VBF3	-	-	VCCF3	-
		80 A	-	-	VCF4	VBF4	-	-	VCCF4	-
		125 A	-	-	-	-	VCF5	-	-	VCCF5
		175 A	-	-	-	-	VCF6	-	-	VCCF6



Módulos aditivos	Para Mini Vario		Para Vario						
	Polos principais		Polos neutro com contatos de abertura avançada e fechamento retardado						
Calibre	12 A	20 A	12 A	20 A	25 A	32 A	40 A	63 A	80 A
Referências	VZN12	VZN20	VZ02	VZ01	VZ0	VZ1	VZ2	VZ3	VZ4
Calibre	12...20 A		12...40 A		63 e 80 A		125 e 175 A		
Referências	VZN11		VZ11		VZ12		VZ13		
Calibre	12...20 A		12...40 A		63 e 80 A		125 e 175 A		
Referências	VZN14		VZ14		VZ15		VZ16		
Tipo de contato	NA	NF	NA + NF			NA + NA			
Referências	VZN05	VZN06	VZ7			VZ20			

* Para outros modelos e auxílio para configuração, favor consultar nosso Customer Care Center: 0800 7289 110



Características funcionais, LUB... + LUCA...	Potência máxima do motor < 380/415 V		Base de potência		Unidade de controle standard	
	kW	CV	Direta	Reversora (1)	Classe 10 (2)	Faixa de regulagem
			LUB12	LU2B12●●	LUCA6X●●	
- Proteção de sobrecarga térmica contra: curto-circuito, sobrecorrente, falta de fase ou desequilíbrio, falhas de isolamento (somente equipamento). - Rearme manual após falha térmica.	0,09	0,12	LUB12	LU2B12●●	LUCA6X●●	0,15...0,6 A
	0,25	0,33	LUB12	LU2B12●●	LUCA1X●●	0,35...1,4 A
	1,5	2	LUB12	LU2B12●●	LUCA05●●	1,25...5 A
	5,5	7,5	LUB12	LU2B12●●	LUCA12●●	3...12 A
	7,5	10	LUB32	LU2B32●●	LUCA18●●	4,5...18 A
	15	20	LUB32	LU2B32●●	LUCA32●●	8...32 A

Partida de motor Avançada



Características funcionais, LUB... + LUCB/LUCD...	Potência máxima do motor < 380/415 V		Base de potência Direta	Unidade de controle avançada		Faixa de regulagem
	kW	CV		Classe 10 (2) (3)	Classe 20 (2)	
			LUB12	LUCB6X●●	LUCD6X●●	
- Proteção de sobrecarga térmica contra: curto-circuito, sobrecorrente, falta de fase ou desequilíbrio, falhas de isolamento (somente equipamento). - Rearme manual após falha térmica. - Função de teste de sobrecarga térmica.	0,09	0,12	LUB12	LUCB6X●●	LUCD6X●●	0,15...0,6 A
	0,25	0,33	LUB12	LUCB1X●●	LUCD1X●●	0,35...1,4 A
	1,5	2	LUB12	LUCB05●●	LUCD05●●	1,25...5 A
	5,5	7,5	LUB12	LUCB12●●	LUCD12●●	3...12 A
	7,5	10	LUB32	LUCB18●●	LUCD18●●	4,5...18 A
	15	20	LUB32	LUCB32●●	LUCD32●●	8...32 A

(3) Para motores monofásicos substituir LUCB●●●● por LUCD●●●●.

Partida de motor Multifunção



Características funcionais, LUB... + LUCM...	Potência máxima do motor < 380/415 V		Base de potência Direta	Unidade de controle multifunção	
	kW	CV		Classe 5 a 30	Faixa de regulagem
			LUB12	LUCM6XBL	
- Proteção de sobrecarga térmica contra: curto-circuito, sobrecorrente, falta de fase ou desequilíbrio, falhas de isolamento (somente equipamento). - Rearme manual, automático ou a distância, - Função de teste de sobrecarga térmica, - Sobreconjugado e operação sem carga, alarme, - Histórico do funcionamento do motor, - Visualização dos parâmetros do motor no LUCM..., PC ou IHM, - Comunicação Modbus integrada.	0,09	0,12	LUB12	LUCM6XBL	0,15...0,6 A
	0,25	0,33	LUB12	LUCM1XBL	0,35...1,4 A
	1,5	2	LUB12	LUCM05BL	1,25...5 A
	5,5	7,5	LUB12	LUCM12BL	3...12 A
	7,5	10	LUB32	LUCM18BL	4,5...18 A
	15	20	LUB32	LUCM32BL	8...32 A

(1) Completar as referências das base de potência segundo a tabela abaixo.

Exemplo: LU2B12

●●

(2) Completar as referências das unidades de controle segundo a tabela abaixo.

Exemplo: LUCA/B/D/M6X

●●

Tensão do circuito de comando

24 Vcc	BL
24 Vca	B
48 Vca / 48...72 Vcc	ES
110...240 Vca / 110...220 Vcc	FU



Tipo de função opcional	Alarme de sobrecarga térmica	Sinalização de falha térmica			Indicação de carga do motor
Compatível com LUCA	NÃO	NÃO	NÃO	NÃO	NÃO
Compatível com LUCL	NÃO	NÃO	NÃO	NÃO	NÃO
Compatível com LUCB, LUCD	SIM	SIM	SIM	SIM	SIM
Compatível com LUCM	NÃO	NÃO	NÃO	NÃO	SIM
Sinal de saída	1 NA	1 NA +1 NF	1 NF	1 NF	4...20 mA
Rearme	NA	Manual	Automático ou remoto		NA
Referências	LUFW10	LUFDH11	LUFDA01	LUFDA10	LUFV2

Blocos de contato



Tipo de bloco de contato		Aditivo		Auxiliar		
Contatos de sinalização	de qualquer falha	NF (95-96)	NA (97-98)	–	–	–
	do estado da manopla	NA (17-18)	NA (17-18)	–	–	–
Módulo de 2 contatos auxiliares	–	–	–	NA (33-34)	NF (31-32)	NF (31-32)
	–	–	–	NA (43-44)	NA (43-44)	NF (41-42)
Referências	Terminais por parafuso	LUA1C11	LUA1C20	LUFN20	LUFN11	LUFN02

Módulos de comunicação



Tipo de comunicação	Modbus	Profibus DP	CANopen	DeviceNet	AS-Interface	Paralela
Compatível somente com unidades de controle 24 Vcc LUCA..BL, LUCB..BL, LUCD..BL, LUCM..BL	SIM	SIM	SIM	SIM	SIM	SIM
Velocidade de transmissão	19,2 Kbps	9,6...12 Mbps	20 K...1 Mbps	125...500 Kbaud	167 Kbps	NA
Número de escravos	31 por mestre Modbus	125 por módulo Profibus DP	128 por módulo CANopen	63 por módulo DeviceNet	62 por mestre AS-Interface	8 por derivador LU9GC02
Pré-fiação de conexão da bobina (A1 / A2) (1) Para base reversora	LU9BN11C, LU9MRC	LU9BN11L, LU9MRL	LU9BN11L, LU9MRL	LU9BN11L, LU9MRL	LU9BN11C, LU9MRC	LU9Rxx
Cabo de conexão para PC	VW3 A8 306 R●●	TSXPBSCA●●●	TSXCANC●●●	DeviceNet standard	XZCG0142	TSXCDP●●●●
Referências	LULC033	LULC07	LULC08	LULC09	ASILUFC51	LUFC00

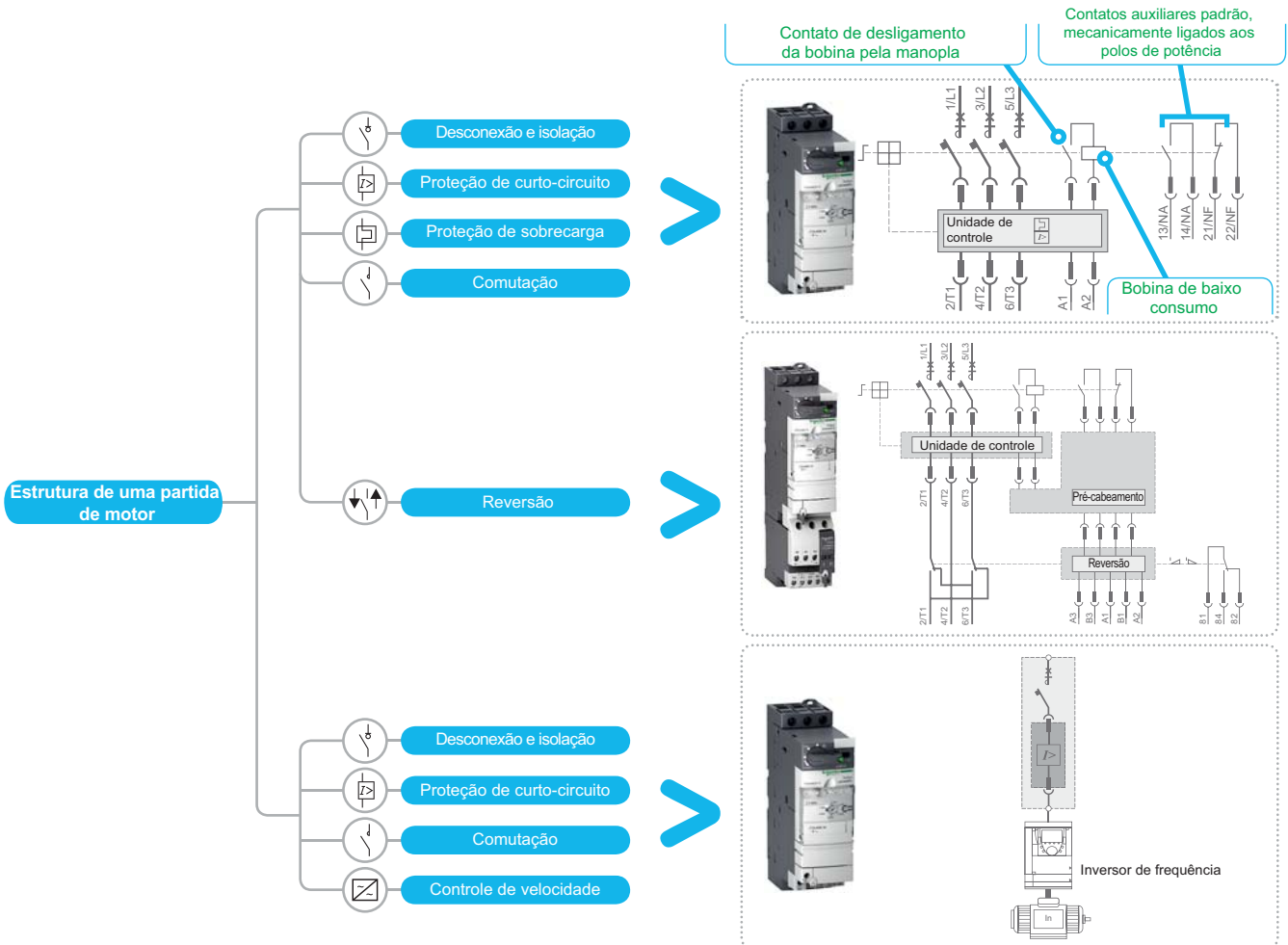
(1) Utilizada somente nas bases com terminais extraíveis LUB120 e LUB320.

Informações veiculadas pelas redes Modbus ou Profibus DP, CANopen e DeviceNET

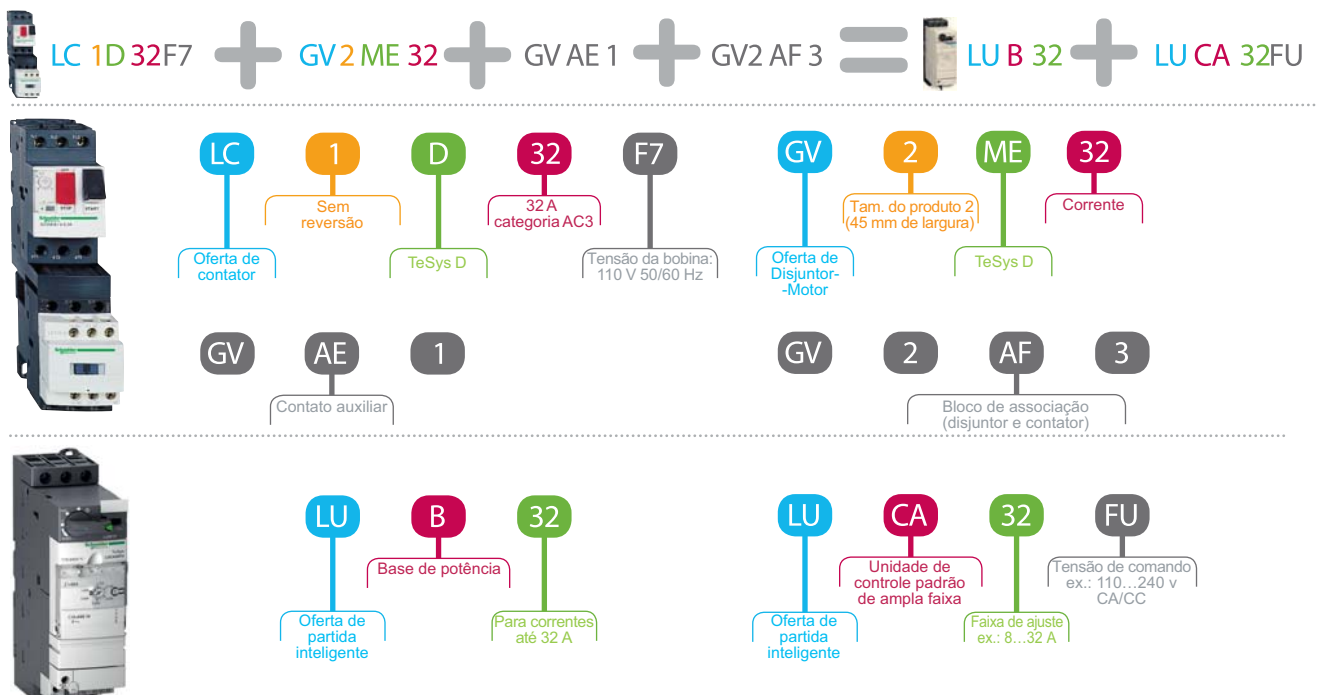
Tipo de unidade de controle	LUCA●●BL	LUCB●●BL, LUCD●●BL	LUCM●●BL
Comandos de Partida e Parada	X	X	X
Estados da partida (pronta, em operação, em falha)	X	X	X
Alarme térmico		X	X
Rearme a distância pela rede		X	X
Indicação de carga do motor		X	X
Sinalização e diferenciação das falhas		X	X
Alarmes (sobrecorrentes, ...)			X
Configuração e monitoramento a distância de todas as funções			X
Função "Histórico"			X
Função monitoramento			X

* Para outros modelos e auxílio para configuração, favor consultar nosso Customer Care Center: 0800 7289 110

Estrutura de uma partida de motor



Entendendo as referências comerciais e comparando com uma partida de motor tradicional

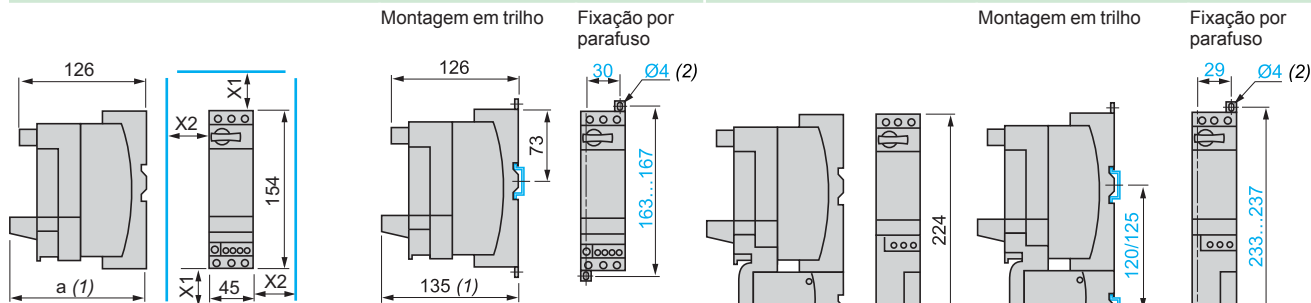


Dimensões

Partidas integradas

LUB: direta

LU2B: reversora

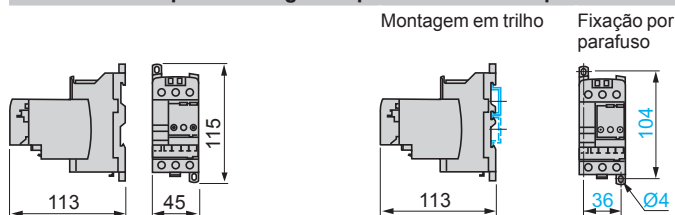


a

Com módulo Modbus	135
Com módulos Advantys STB, CANopen, Profibus DP ou DeviceNet	147

Perímetro de segurança:
X1 = 50 mm para Ue = 440 V e 70 mm para Ue = 500 e 690 V, X2 = 0

Bloco reversor para montagem separada da base de potência

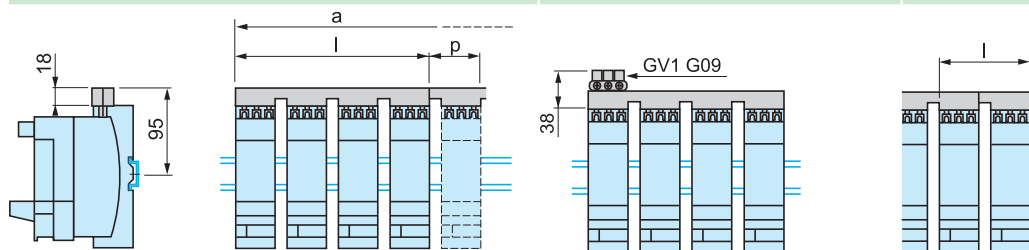


Conjuntos de barramentos e tomadas de corrente

GV2 G445 e GV2 G454

GV2 G●●● com borneira GV1 G09

GV2 G245 e G254



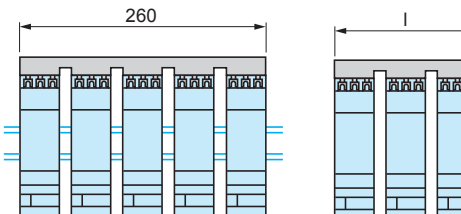
I	
GV2 G245 (2 x 45)	89
GV2 G254 (2 x 54)	98

	I	P
GV2 G445 (2 x 45)	179	45
GV2 G454 (2 x 54)	206	54

GV2 G554

GV2 G345 e G354

	a			
Número de derivações	5	6	7	8
GV2 G445 (2 x 45)	224	269	314	359
GV2 G454 (2 x 54)	260	314	368	422

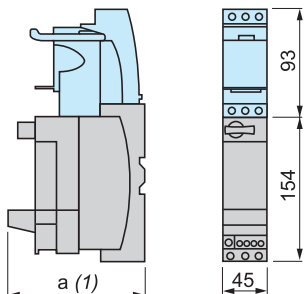


I	
GV2 G345 (2 x 45)	134
GV2 G354 (2 x 54)	152

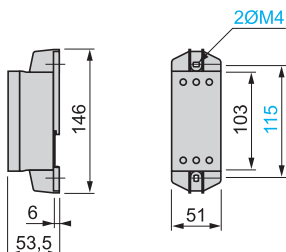
(1) Profundidade com módulo de comunicação.
(2) Olhais de fixação retráteis.

Dimensões, montagem

Limitador-seccionador LUA LB1
Seccionador LUA LB10



Limitador LA9 LB920



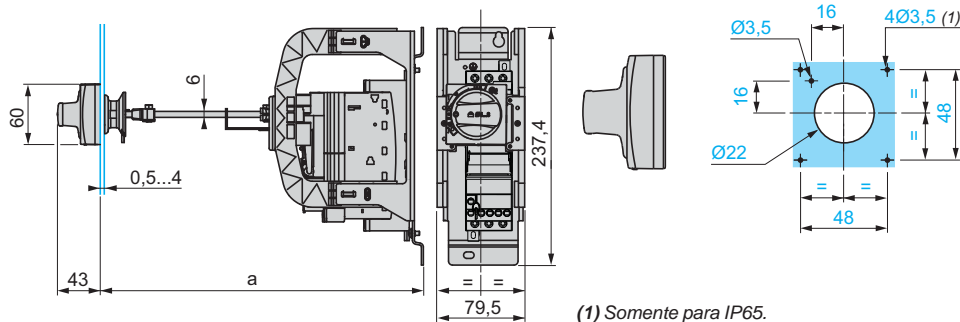
a

Com módulo Modbus	135
Com módulos Advantys STB, CANopen, Profibus DP ou DeviceNet	147

Mecanismos de intertravamento da porta

LU9 APN21, LU9 APN22, LU9 APN24

Furação da porta

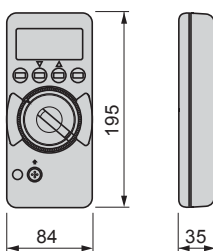
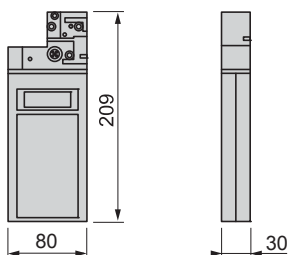


	a	
	Min.	Máx.
LU9 APN●●	191	300
LU9 APN●● + GV APK12	300	483

Consoles de endereçamento

XZ MC11

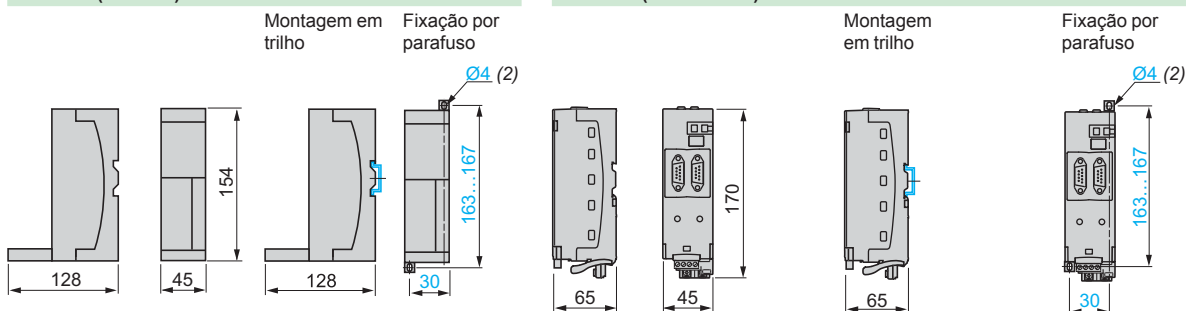
ASI TERV2



Caixas de derivação Splitter boxes

LU9 GC3 (Modbus) LU9 G02 e LU9 G03

LU9 GC7 (Profibus DP)



(1) Profundidade com módulo de comunicação.

(2) Olhais de fixação retráteis



Partidas		Diretas (D.O.L.)				
		■ standard				
Potência normalizada dos motores trifásicos em categoria AC3 380/415 V		4...37 kW / 5,5...50 CV	0,06...37 kW / 0,08...50 CV	0,55...30 kW / 0,75... 40 CV	0,37...5,5 kW / 0,5...7,5 CV	0,25...45 kW / 0,33...60 CV
Partidas	manual	●	●	●	-	-
	automática	-	-	-	●	●
Seccionamento	interruptor-seccionador-fusível	●	-	-	-	-
	disjuntor	-	●	●	●	-
	seccionadora	-	-	-	-	-
Proteção	curto-circuito	-	●	●	●	-
	sobrecarga	-	●	-	●	●
Comunicação		-	-	-	-	-
Referência de base	Direta	V•F•GE	GV2ME	GV2LC	LE1GVME	LE1M
		VCFN•GE	GV3PC	GV-NGC		LE1D
		V•FXGE•	GV3CE			
	Reversora					LE2K
						LE2D



						2 estágios	
	■ aplicações de segurança			■ Bus A-Interface		estrela-triângulo	
2,2...45 kW / 3...60 CV	0,06...11 kW / 0,08...15CV	0,06...9 kW / 0,08...12 CV	0,06...9 kW / 0,08...12 CV	0,06...5,5 kW / 0,08...7,5 CV	5,5...132 kW / 7,5...175 CV	7,5...75 kW / 10...100 CV	
-	●	-	-	-	-	-	-
●	-	●	●	●	●	●	●
-	-	●	-	-	-	-	-
-	●	●	●	●	-	-	-
●	-	-	-	-	-	-	●
●	●	●	●	●	-	-	●
●	●	●	●	●	●	●	●
-	-	-	-	●	-	-	-
LE4K	GV2ME	LG1K	LG7K	LF3M	LE3K	LE6D	
LE4D		LG1D	LG7D	LF3P	LE3D	LE3D	
			LJ7K	LF7P	LE3F		
LE8K			LG8K	LF4M			
LE8D			LJ8K	LF4P			
LE2D				LF8P			

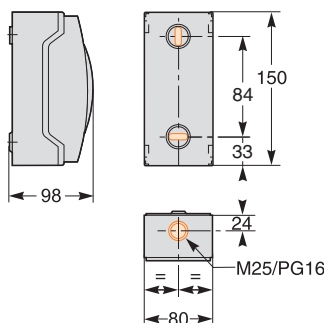


- Para manobra e proteção de motores elétricos trifásicos e monofásicos.
- Para motores trifásicos até 10 CV em 220 V, 20 CV em 380 V e 20 CV em 440 V.
- Chaves fornecidas com disjuntor-motor termomagnético em caixa termoplástica com o acionamento feito manualmente, através dos botões à impulsão do disjuntor.
- Instalação e manutenção fácil e rápida.
- Possibilidade de conexão elétrica por cima ou por baixo da base.
- Projetada e fabricada conforme norma NBR IEC 60947-1, 60947-2 e 60947-4-1.
- Para todas as tensões de aplicação.
- Dimensional único.

Características técnicas

- Grau de proteção IP65.
- Temperatura de operação de -20° C a +60° C.
- Número máximo de manobras por hora: 25.
- Proteção contra curto-circuito e contra sobrecarga térmica.

Motor Trifásico 4 polos												Motor Monofásico						Referências	Regulagem térmica do disjuntor	
220 V			380 V				440 V					Motor Carcaça NEMA			Motor Carcaça IEC					
Potência	I _{cu}	I _{cs}	Potência	I _{cu}	I _{cs}	Potência	I _{cu}	I _{cs}	Potência	Potência	Potência	Potência	Potência	Potência						
kW	CV	kA	kA	kW	CV	kA	kA	kW	CV	kA	kA	CV	CV	CV	CV	CV	CV	Min.	Máx.	
				0,06	0,08	130	130	0,05	0,07	130	130							LE1GZ1M01	0,1	0,16
				0,09	0,12	130	130	0,06	0,08	130	130							LE1GZ1M02	0,16	0,25
				0,12	0,16	130	130	0,09	0,12	130	130							LE1GZ1M03	0,25	0,4
0,09	0,12	130	130	0,12	0,16	130	130	0,12	0,16	130	130							LE1GZ1M04	0,4	0,63
0,12	0,16	130	130	0,18	0,25	130	130	0,18	0,25	130	130							LE1GZ1M05	0,63	1
0,18	0,25	130	130	0,25	0,33	130	130	0,25	0,33	130	130							LE1GZ1M06	1	1,6
0,25	0,33	130	130	0,37	0,5	130	130	0,37	0,5	130	130	1/8								
0,37	0,5	130	130	0,55	0,75	130	130	0,55	0,75	130	130	1/6						LE1GZ1M07	1,6	2,5
0,55	0,75	130	130	0,75	1	130	130	0,75	1	130	130	1/8	1/6					LE1GZ1M08	2,5	4
0,75	1	130	130	1,1	1,5	130	130	1,1	1,5	130	130	1/6	1/4				1			
1,1	1,5	130	130	1,5	2	130	130	1,5	2	130	130	1/8	1/3	1/3				LE1GZ1M09	4	6,3
				2,2	3	130	130	2,2	3	130	130	1/4	1/2	3/4				LE1GZ1M10	4	6,3
				3	4	130	130	3	4	130	130	1/4	1/2	3/4						
1,5	2	130	130	3	4	130	130	3	4	130	130	1/3	3/4	1				LE1GZ1M14	6	10
2,2	3	130	130	3,7	5	130	130	3,7	5	130	130	1/2	1	1						
3	4	130	130	4,4	6	130	130	4,4	6	130	130	1/2	1	1				LE1GZ1M16	9	14
3,7	5	130	130	5,5	7,5	10	5	5,5	7,5	6	3	3/4	1 ^{1/2}							
4,4	6	130	130	7,5	10	10	5	7,5	10	6	3	1	2		1			LE1GZ1M20	13	18
				9,2	12,5	10	5	9,2	12,5	6	3	1	3 (*)		1 ^{1/2}					
5,5	7,5	30	30	11	15	10	4	11	15	5	2,5	1 ^{1/2}						LE1GZ1M21	17	23
				15	20	10	4	15	20	5	2,5	1 ^{1/2}								
5,5	7,5	30	30	11	15	10	4	11	15	5	2,5							LE1GZ1M22	20	25
				15	20	10	4	15	20	5	2,5									
7,5	10	30	30	15	20	10	4	15	20	5	2,5	2						LE1GZ1M32	24	32
												3 (*)								



Dimensões (mm)

* Para outros modelos e auxílio para configuração, favor consultar nosso Customer Care Center: 0800 7289 110



- Para manobra e proteção de motores elétricos trifásicos e monofásicos.
- Para motores trifásicos até 15 CV em 220 V / 60 Hz, 25 CV em 380 V / 60 Hz e 30 CV em 440 V / 60 Hz.
- Chaves fornecidas com contadores, relés térmicos e botões liga e desliga em caixa termoplástica.
- Instalação e manutenção fácil e rápida.
- Maior espaço interno.
- Possibilidade de conexão elétrica pela base e pelo fundo da chave.
- Projetada e fabricada conforme especificações técnicas da IEC 60 947.

Características técnicas

- Grau de proteção IP 65
- Temperatura ambiente de -5° a 60° C
- Número máximo de manobras por hora: 30 (limitadas pelo relé térmico)

Motor Monofásico						Motor Trifásico 4 pólos						Corrente Nominal Máxima Ie (A)	Regulagem do relé de sobrecarga		Fusível Retardado D ou NH (A)			
Potência Máxima CV			Motor Carcaça NEMA			Motor Carcaça IEC			220 V		380 V		440 V			Mín.	Máx.	
CV	CV	CV	CV	CV	CV	CV	Referências da chave	CV	Referências da chave	CV	Referências da chave		Mín.	Máx.				
								0,16	LE1E0.16CV380●●	0,16	LE1E0.16CV440●●	0,63			0,4	0,63	2	
								0,16	LE1E0.16CV220●●	0,25	LE1E0.33CV380●●	0,25	LE1E0.33CV440●●	1	0,63	1	4	
								0,33	LE1E0.33CV220●●	0,33	LE1E0.33CV380●●	0,5	LE1E0.75CV440●●	1,6	1	1,6	6	
	1/8							0,5	LE1E0.5CV220●●	0,5	LE1E0.5CV380●●	0,75	LE1E1.5CV440●●	2,5	1,6	2,5	6	
	1/6							1	LE1E1CV220●●	1	LE1E1CV380●●	1,5	LE1E2CV440●●	4	2,5	4	10	
1/8	1/3	1/3				1	0,75	LE1E1CV220●●	1,5	LE1E1.5CV380●●	2	LE1E2CV440●●	4	2,5	4	10		
1/6	1/2*	1/2*				1,5	1	LE1E1CV220●●	1,5	LE1E1.5CV380●●	2	LE1E2CV440●●	4	2,5	4	10		
1/4	1/2	3/4				2	1,5	LE1E1.5CV220●●	2	LE1E3CV380●●	3	LE1E3CV440●●	6	4	6	16		
										3	LE1E3CV380●●	3	LE1E3CV440●●	6	4	6	16	
1/3	3/4	1				1	3	LE1E2CV220●●	4	LE1E4CV380●●	4	LE1E5CV440●●	8	5,5	8	20		
						1,5	3	LE1E2CV220●●	4	LE1E4CV380●●	4	LE1E5CV440●●	8	5,5	8	20		
1/2							3	LE1E3CV220●●	5	LE1E6CV380●●	6	LE1E6CV440●●	9	7	10	20		
										6	LE1E6CV380●●	6	LE1E6CV440●●	9	7	10	20	
3/4	1,5					2	4	LE1E4CV220●●	7,5	LE1E7.5CV380●●	7,5	LE1E7.5CV440●●	12	9	13	25		
						5	4	LE1E4CV220●●	7,5	LE1E7.5CV380●●	7,5	LE1E7.5CV440●●	12	9	13	25		
1	2					1	5	LE1E6CV220●●	10	LE1E10CV380●●	10	LE1E12.5CV440●●	18	12	18	35		
	3*					1,5	3	LE1E6CV220●●	10	LE1E10CV380●●	10	LE1E12.5CV440●●	18	12	18	35		
							7,5	LE1E7.5CV220●●	12,5	LE1E15CV380●●	15	LE1E15CV440●●	23	16	24	50		
1,5						4	10	LE1E7.5CV220●●	12,5	LE1E15CV380●●	15	LE1E15CV440●●	23	16	24	50		
						5	10	LE1E7.5CV220●●	12,5	LE1E15CV380●●	15	LE1E15CV440●●	23	16	24	50		
2							12,5	LE1E10CV220●●	20	LE1E20CV380●●	20	LE1E20CV440●●	32	23	32	63		
3*							10	LE1E10CV220●●	20	LE1E20CV380●●	20	LE1E20CV440●●	32	23	32	63		
							7,5	LE1E15CV220●●	12,5	LE1E25CV380●●	25	LE1E30CV440●●	38	30	38	80		
							15	LE1E15CV220●●	12,5	LE1E25CV380●●	25	LE1E30CV440●●	38	30	38	80		
							15	LE1E15CV220●●	12,5	LE1E25CV380●●	25	LE1E30CV440●●	38	30	38	80		

Nota: substituir os dois pontos (●●) pelo código da tensão de comando de emprego (rede)

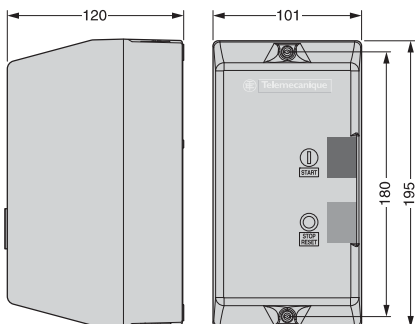
Tensões usuais do circuito de comando

Volts	24	48	110	220	380	440
50/60 Hz	B7	E7	F7	M7	Q7	R7

Ex.: LE1E2CV220M7 (Chave para um motor de 2 CV com alimentação em 220 V e comando do contator em 220 V.

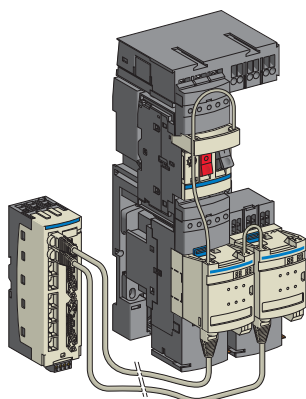
Os fusíveis, montados externamente, não são fornecidos com a chave LE1-E.

(*) Para motores de 2 pólos



Dimensões (mm)

* Para outros modelos e auxílio para configuração, favor consultar nosso Customer Care Center: 0800 7289 110



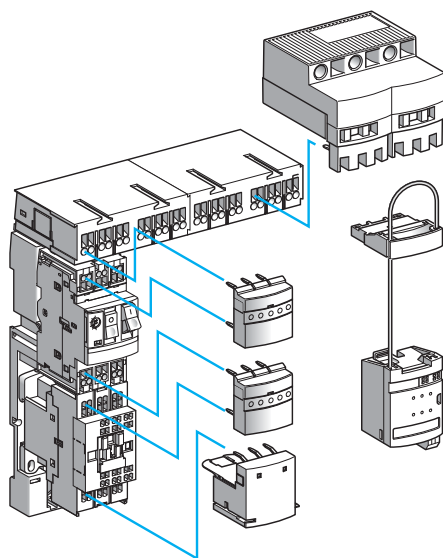
TeSys Quickfit é um sistema modular que padroniza e simplifica a instalação de partidas de motores, com pré-fiação dos circuitos de controle e de potência. A instalação de uma partida de motor torna-se rápida, simples, segura e flexível. Além disso, este sistema:

- permite que a partida de motor seja posteriormente personalizada,
- reduz o tempo de manutenção e
- otimiza o espaço no painel com a redução do número de bornes e interfaces intermediárias e do total de canaletas.

Estas partidas de motores são aquelas realizadas pela associação:
 – dos disjuntores GV2 ME ou GV3 P, com um limite de utilização em 80% da corrente máxima à temperatura ambiente de 60 °C, até 690 V
 – com contadores TeSys D (LC1) de 9 a 65 A.

Esta oferta é composta por elementos para pré-fiação

- da parte de potência,
- da parte de controle.



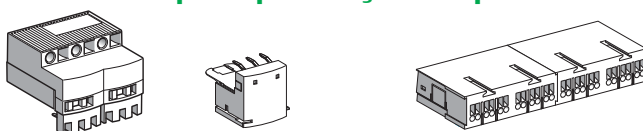
Elementos para pré-fiação da parte de potência

- um **kit de potência** contendo, para cada partida, uma placa de montagem do contator e do disjuntor e dois módulos de conexão de potência,
- um **derivador de potência** para 2 ou 4 partidas,
- uma **borneira de entrada** para alimentação de potência até 60 A (16 mm²),
- uma **borneira de saída** para conexão dos cabos de alimentação do motor e os cabos de aterramento (6 mm²).

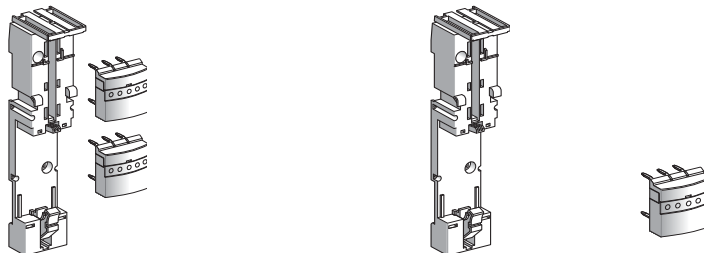
Elementos para pré-fiação da parte de controle

- um **módulo de conexão do circuito de controle** que se encaixa diretamente no contator e no disjuntor de cada partida. Este módulo integra as informações de estado e controle desta partida de motor em particular.
- um **módulo de ligação paralela** que permite concentrar as informações de cada partida de motor:
 - **HE 10**, destinado a aplicações centralizadas. As informações são transmitidas ao controlador programável através do sistema pré-cabeado Modicon.
 - **STB**, destinado às arquiteturas de automação descentralizadas. Este módulo integra-se a uma configuração Modicon STB para conexão ao controlador programável através da rede de campo.

Elementos para pré-fiação de potência 9...25 A



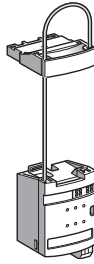
Tipo	Borneira		Derivador de potência 60 A	
	De entrada	De saída	Extensão por LAD32●	
Seção máx. de conexão	16 mm ²	6 mm ²	–	–
Utilização	Alimentação derivadores	Cabos de motores	–	–
Número de partidas	–	–	2	4
Referência	LAD3B1	LAD331	LAD322	LAD324



Tipo	Kit de conexão	Placa de montagem	Módulo de conexão
	Para partida direta (1)	GV2 ME e contator	de potência
Composição	1 placa de montagem LAD311 para GV2ME 2 módulos de conexão de potência LAD341	Para 1 partida de motor	
Referência	LAD252	LAD311	LAD341

(1) Para partida reversora, encomendar 2 kits de conexão LAD252

* Para outros modelos e auxílio para configuração, favor consultar nosso Customer Care Center: 0800 7289 110



Tipo	Módulo de conexão			
Tensão da bobina TeSys D	12...250 Vca ou 5...130 Vcc		24 Vcc	
Tipo de relé de comando da bobina	Eletrônico			
Tipo de partida de motor	Direta	Reversora	Direta	Reversora
Referências	LAD9AP31	LAD9AP32	LAD9AP3D1	LAD9AP3D2

Tipo	Módulo de ligação paralela 24 Vcc	
	Derivador	Módulo de interface paralela Modicon STB
Conectores lado Controlador programável/partida de motor	2 x HE10/8 x RJ45	-/4 x RJ45
Referências	LU9G02	STBEPI2145

Acessórios

Tipo	Cabos de ligação				
	(1)	Do derivador LU9G02 para o controlador programável			
Conectores	2 x RJ45	2 HE10	Fios desencapados e HE10		
Bitola / secção	-	22 / 0,324 mm ²	28 / 0,080 mm ²	22 / 0,324 mm ²	
Referências	L = 0,3 m	LU9R03	-	-	
	0,5 m	-	TSXCDP053	-	
	1 m	LU9R10	TSXCDP103	ABFH20H100	
	2 m	-	TSXCDP203	ABFH20H200	
	3 m	LU9R30	TSXCDP303	ABFH20H300	TSXCDP301
	5 m	-	TSXCDP503	-	TSXCDP301

(1) Do módulo de conexão LAD9AP3● para o derivador LU9G02 ou módulo STBEPI2145

Tipo	Conectores		Cabo de ligação
	Bornes por mola	Autodesencapante	
Utilização	Contato externo, alimentação auxiliar		Entre o módulo de comunicação APP1C● e derivador LU9GG02
Referências	APE1PRE21	APE1PAD21	APP2AH40H060

Lâmpadas a vapor de sódio																
baixa pressão																
	Sem compensação								Com compensação paralela							
P (W)	3-	55	90	135	150	180	200	35	55	90	135	150	180	200		
IB (A)	1,2	1,6	2,4	3,1	3,2	3,3	3,4	0,3	0,4	0,6	0,9	1	1,2	1,3		
C (µF)	-	-	-	-	-	-	-	17	17	25	36	36	36	36	LC1-	
Número máx. de lâmpadas	6	5	3	2	2	2	2	-	-	-	-	-	-	-	K09	
segundo P (W), por contator	10	7	5	3	3	3	3	40	30	-	-	-	-	-	D09, D12	
	12	9	6	4	4	4	4	50	37	25	-	-	-	-	D18	
	15	11	7	6	5	5	5	63	47	31	21	19	15	14	D25	
	21	16	10	8	8	7	7	86	65	43	28	26	21	20	D32, D38	
	27	20	13	10	10	10	9	110	82	55	36	33	27	25	D40A	
	35	26	17	13	13	12	12	140	105	70	46	42	35	32	D50A, D65A	
	50	37	25	19	18	18	17	200	150	100	66	60	50	46	D80, D95	
	100	75	50	38	36	36	34	400	300	200	132	120	100	92	D115, D150	
	140	104	70	54	52	50	48	560	420	280	186	168	140	128	F185	
	152	114	76	58	56	54	54	606	454	302	202	182	152	140	F225	
	174	130	88	68	66	64	62	700	524	350	232	210	174	162	F265	
	198	148	98	76	74	72	70	792	594	396	264	238	198	182	F330	
	250	188	124	96	94	90	88	1002	752	502	334	300	250	252	F400	
	338	254	168	130	126	122	118	1352	1014	676	450	406	338	312	F500	
	496	372	248	192	186	180	174	1982	1488	992	660	594	496	458	F600, F800	
alta pressão																
P (W)	150	250	400	700	1000			150	250	400	700	1000				
IB (A)	1,9	3,2	5	8,8	12,4			0,84	1,4	2,2	3,9	5,5				
C (µF)	-	-	-	-	-			20	32	48	96	120			LC1-	
Número máx. de lâmpadas	4	2	1	-	-			-	-	-	-	-			K09	
segundo P (W), por contator	6	3	2	1	-			-	-	-	-	-			D09, D12	
	7	4	3	1	1			17	-	-	-	-			D18	
	10	5	3	2	1			22	13	8	-	-			D25	
	13	8	5	2	2			30	18	11	6	-			D32, D38	
	17	10	6	3	2			39	23	15	8	6			D40A	
	22	13	8	4	3			50	30	19	10	7			D50A, D65A	
	31	18	12	6	4			71	42	27	15	10			D80, D95	
	62	36	24	12	8			142	84	54	30	20			D115, D150	
	88	52	34	18	14			200	120	76	42	30			F185	
	96	56	36	20	16			216	130	82	46	32			F225	
	110	66	42	24	18			250	150	94	54	38			F265	
	124	74	48	26	20			282	170	108	60	42			F330	
	158	94	60	34	24			358	214	136	76	54			F400	
	214	126	80	46	32			482	290	184	104	74			F500	
	312	186	118	68	48			708	424	270	152	108			F630, F800	
Lâmpadas a vapor de iodo metálico																
P (W)	250	400	1000	2000				250	400	1000	2000					
IB (A)	2,5	3,6	9,5	20				1,4	2	5,3	11,2					
C (µF)	-	-	-	-				32	32	64	140				LC1-	
Número máx. de lâmpadas	3	2	-	-				-	-	-	-				K09	
segundo P (W), por contator	4	3	1	-				-	-	-	-				D09, D12	
	6	4	1	-				-	-	-	-				D18	
	7	5	2	-				13	9	-	-				D25	
	10	7	2	1				18	13	4	-				D32, D38	
	13	9	3	1				23	16	6	-				D40A	
	16	11	4	2				30	21	7	-				D50A, D65A	
	24	16	6	3				42	30	11	5				D80, D95	
	48	32	12	6				84	60	22	10				D115, D150	
	66	46	18	8				120	84	32	14				F185	
	72	50	20	10				130	90	34	16				F225	
	84	58	22	12				150	104	40	18				F265	
	94	66	24	14				170	118	44	20				F330	
	120	84	32	16				214	150	56	26				F400	
	162	112	42	20				290	202	76	36				F500	
	238	164	62	30				424	298	112	52				F630, F800	

* Para outros modelos e auxílio para configuração, favor consultar nosso Customer Care Center: 0800 7289 110

Lâmpadas incandescentes e halógenas

P (W)	60	75	100	150	200	300	500	750	1000	
IB (A)	0,27	0,34	0,45	0,68	0,91	1,40	2,30	3,40	4,60	LC1-
Número máx. de lâmpadas segundo P (W), por contator	35	28	21	14	10	6	4	2	2	K09
	59	47	35	23	17	11	7	4	3	D09, D12
	77	61	46	30	23	15	9	6	4	D18
	92	73	55	36	27	18	11	7	5	D25
	129	103	77	51	38	25	15	10	7	D32, D38
	163	129	97	64	48	31	19	13	9	D40A
	207	164	124	82	62	40	24	16	12	D50A, D65A
	296	235	177	117	88	57	34	23	17	D80, D95
	430	340	256	170	126	82	50	34	24	D115
	466	370	280	184	138	90	54	36	26	D150
	710	564	426	282	210	136	82	56	40	F185
	770	610	462	304	228	148	90	60	44	F225
	888	704	532	352	262	170	104	70	52	F265
	1006	800	604	400	298	194	118	80	58	F330
	1274	1010	764	504	378	244	148	100	74	F400
	1718	1364	1030	682	508	330	200	136	100	F500
	2328	1850	1396	924	690	448	272	184	136	F600
	2776	2204	1666	1102	824	534	326	220	162	F800

Lâmpadas fluorescentes com starter

montagem mono

	Sem compensação					Com compensação paralela					
P (W)	20	40	65	80	110	20	40	65	80	110	
IB (A)	0,39	0,45	0,70	0,80	1,2	0,17	0,26	0,42	0,52	0,72	
C (µF)	-	-	-	-	-	5	5	7	7	16	LC1-
Número máx. de lâmpadas segundo P (W), por contator	24	21	13	12	8	56	36	22	18	-	K09
	41	35	22	20	13	94	61	38	30	22	D09, D12
	53	46	30	26	17	123	80	50	40	29	D18
	66	57	37	32	21	152	100	61	50	36	D25
	89	77	50	43	29	205	134	83	67	48	D32, D38
	112	97	62	55	36	258	169	104	84	61	D40A
	143	124	80	70	46	329	215	133	107	77	D50A, D65A
	205	177	114	100	66	470	367	190	153	111	D80, D95
	410	354	228	200	132	940	614	380	306	222	D115, D150
	492	426	274	240	160	1128	738	456	368	266	F185
	532	462	296	260	172	1224	800	490	400	288	F225
	614	532	342	300	200	1412	922	570	462	332	F265
	696	604	388	340	226	1600	1046	648	522	378	F330
	882	764	490	430	286	2024	1322	818	662	478	F400
	1190	1030	662	580	386	2728	1724	1104	892	644	F500
	1612	1398	698	786	524	3700	2418	1498	1210	874	F630, F800

montagem dupla

P (W)	2x20	2x40	2x65	2x80	2x110	2x20	2x40	2x65	2x80	2x110	
IB (A)	2x0,22	2x0,41	2x0,67	2x0,82	2x1,1	2x0,13	2x0,24	2x0,39	2x0,48	2x0,65	LC1-
Número máx. de lâmpadas segundo P (W), por contator	2x21	2x11	2x7	2x5	2x4	2x36	2x20	2x12	2x10	2x7	K09
	2x36	2x18	2x10	2x8	2x6	2x60	2x32	2x20	2x16	2x12	D09, D12
	2x46	2x24	2x14	2x12	2x8	2x80	2x42	2x26	2x20	2x16	D18
	2x58	2x30	2x18	2x14	2x10	2x100	2x54	2x32	2x26	2x20	D25
	2x78	2x42	2x26	2x20	2x14	2x134	2x72	2x44	2x36	2x26	D32, D38
	2x100	2x52	2x32	2x26	2x18	2x168	2x90	2x56	2x44	2x32	D40A
	2x126	2x68	2x40	2x34	2x24	2x214	2x116	2x70	2x58	2x42	D50A, D65A
	2x180	2x96	2x58	2x48	2x36	2x306	2x166	2x102	2x82	2x60	D80, D95
	2x360	2x194	2x118	2x96	2x72	2x614	2x332	2x204	2x166	2x122	D115, D150
	2x436	2x234	2x142	2x116	2x86	2x738	2x400	2x246	2x200	2x148	F185
	2x472	2x254	2x154	2x126	2x94	2x800	2x432	2x266	2x216	2x160	F225
	2x544	2x292	2x178	2x146	2x108	2x922	2x500	2x308	2x250	2x184	F265
	2x618	2x332	2x202	2x166	2x124	2x1046	2x566	2x348	2x282	2x208	F330
	2x782	2x420	2x256	2x210	2x156	2x1322	2x716	2x440	2x358	2x264	F400
	2x1054	2x566	2x346	2x282	2x210	2x1784	2x966	2x594	2x482	2x356	F500
	2x1430	2x766	2x468	2x384	2x286	2x2418	2x1310	2x806	2x654	2x484	F630, F800

* Para outros modelos e auxílio para configuração, favor consultar nosso Customer Care Center: 0800 7289 110

Os contatores especiais LC1 D•K são projetados para chaveamento de bancos de capacitores trifásicos de estágio único ou múltiplos estágios. Estão em conformidade com a norma IEC 60947-4-1 de acordo com a categoria de uso AC-6b e certificação UL, CSA e CCC.

Condições de operação

Não é necessário utilizar indutâncias reativas para bancos de capacitores de estágio único ou de múltiplos estágios. Deve ser fornecida proteção de curto-circuito por fusíveis tipo gI calibrados para 1,7...2 In.

Especificações

Estes contatores estão equipados com um bloco de contatos de passagem com pré-fechamento e resistências de amortecimento, limitando o valor da corrente de fechamento a 60 In máx.

Esta limitação de corrente aumenta a vida útil de todos os componentes da instalação, especialmente de fusíveis e capacitores.



Contator LC1DFK

Potências máximas de emprego

As potências indicadas na tabela de escolha abaixo consideram as seguintes condições:

Corrente de crista de ligação presumida	LC1 D•K	200 In	
Cadência máxima	LC1 DFK, DGK, DLK, DMK, DPK	240 ciclos de manobras/hora	
	LC1 DTK, DWK	100 ciclos de manobras/hora	
Vida elétrica com carga nominal	Todos os calibres de contatores	400 V	300.000 ciclos de manobras
		690 V	200.000 ciclos de manobras

Potências de emprego em 50/60 Hz ($\theta \leq 55^\circ\text{C}$) (1)			Contatos auxiliares instantâneos		Torque de aperto no terminal	Referência básica a completar pelo código da tensão (2)	Peso
220 V	400 V	660 V	NA	NF	N.m		kg
240 V	440 V	690 V					
kVAR	kVAR	kVAR					
6,7	12,5	18	1	1	1,2	LC1 DFK11●●	0,430
			-	2	1,2	LC1 DFK02●●	0,430
8,5	16,7	24	1	1	1,7	LC1 DGK11●●	0,450
			-	2	1,7	LC1 DGK02●●	0,450
10	20	30	1	1	1,9	LC1 DLK11●●	0,600
			-	2	1,9	LC1 DLK02●●	0,600
15	25	36	1	1	2,5	LC1 DMK11●●	0,630
			-	2	2,5	LC1 DMK02●●	0,630
20	33,3	48	1	2	5	LC1 DPK12●●	1,300
25	40	58	1	2	5	LC1 DTK12●●	1,300
40	60	92	1	2	9	LC1 DWK12●●	1,650

Comando de banco de capacitores com diversos estágios (de potências iguais ou diferentes)

A determinação do contator de comando de cada estágio se efetua simplesmente pela leitura da tabela acima em função da potência do estágio a comandar.

Exemplo: banco de 50 kVAR em 3 estágios. Temperatura 50° C e U = 400 V ou 440 V.

Um estágio de 25 kVAR: contator LC1 DMK, um estágio de 15 kVAR: contator LC1 DGK, e um estágio de 10 kVAR: contator LC1 DFK.

(1) A temperatura média em um período de 24 horas, conforme IEC 60070 e 60831 é de 45° C

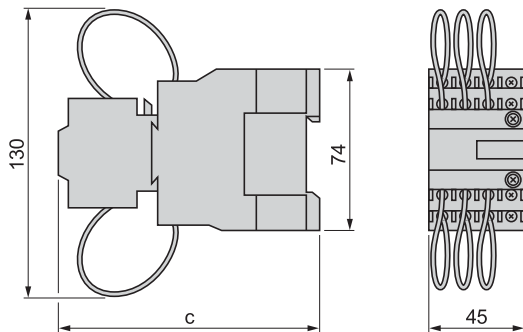
(2) Tensões do circuito de comando existentes (para outras tensões, consultar nosso Customer Care Center 0800 7289 110 ou (11) 3468-5791)

Volts	24	42	48	110	115	220	230	240	380	400	415	440
50/60 Hz	B7	D7	E7	F7	FE7	M7	P7	U7	Q7	V7	N7	R7

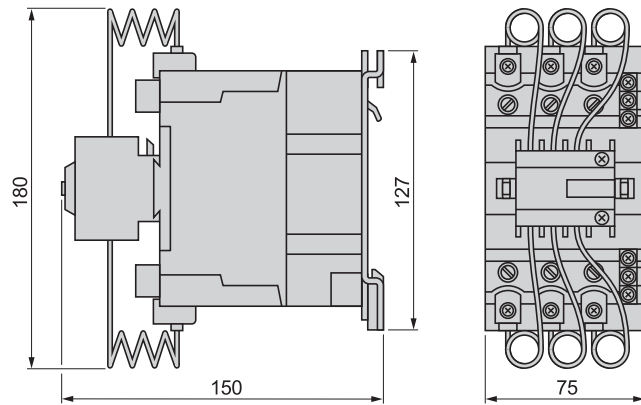
Para outras tensões entre 24 e 440 V, consultar nosso Customer Care Center 0800 7289 110 ou (11) 3468-5791.

Dimensões

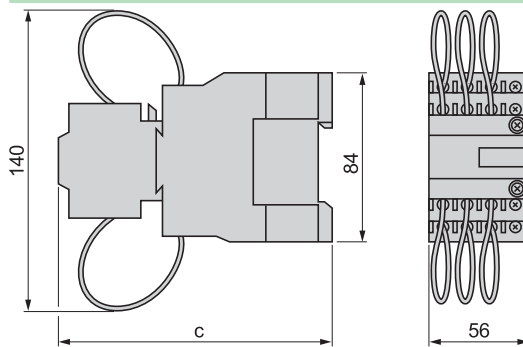
LC1 DFK, DGK



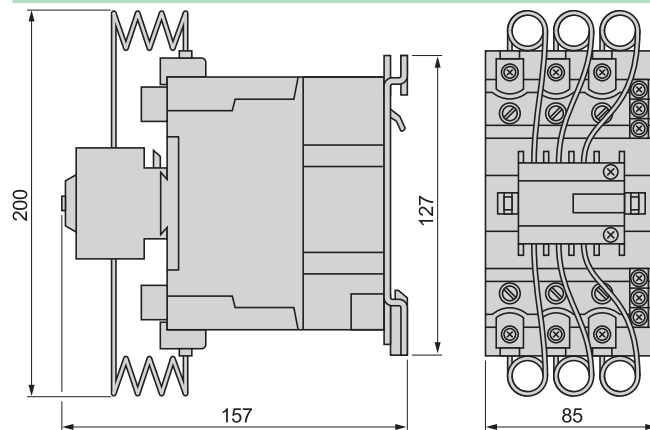
LC1 DLK, DMK



LC1 DPK, DTK

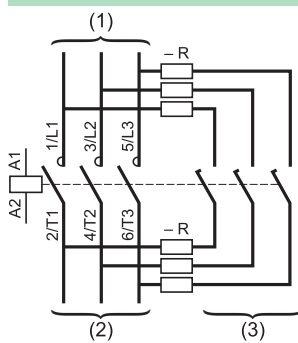


LC1 DWK

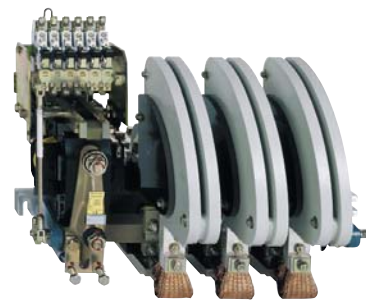


Esquemas

LC1 D•K



R = Conexões de resistências pré-cabeadas



**Potências máximas de emprego dos contatores
contatores padrão**

Potências de emprego em 50/60 Hz

$\theta \geq 40\text{ }^{\circ}\text{C}$			$\theta \geq 55\text{ }^{\circ}\text{C}$			Corrente de crista	Calibre dos contatores
220 V	400 V	600 V	220 V	400 V	600 V		
kVAR	kVAR	kVAR	kVAR	kVAR	kVAR	A	
6	11	15	6	11	15	560	LC1D09, D12
9	15	20	9	15	20	850	LC1D18
11	20	25	11	20	25	1600	LC1D25
14	25	30	14	25	30	1900	LC1D32, D38
17	30	37	17	30	37	2160	LC1D40A
22	40	50	22	40	50	2160	LC1D50A
22	40	50	22	40	50	3040	LC1D65A
35	60	75	35	60	75	3040	LC1D80, D95
50	90	125	38	75	80	3100	LC1D115
60	110	135	40	85	90	3300	LC1D150
70	125	160	50	100	100	3500	LC1F185
80	140	190	60	110	110	4000	LC1F225
90	160	225	75	125	125	5000	LC1F265
100	190	275	85	140	165	6500	LC1F330
125	220	300	100	160	200	8000	LC1F400
180	300	400	125	220	300	10000	LC1F500
250	400	600	190	350	500	12000	LC1F630
250	400	600	190	350	500	14200	LC1F800
200	350	500	180	350	500	25000	LC1BL
300	550	650	250	500	600	25000	LC1BM
500	8350	950	400	750	750	25000	LC1BP
600	1100	1300	500	1000	1000	25000	LC1BR

* Para outros modelos e auxílio para configuração, favor consultar nosso Customer Care Center: 0800 7289 110

Uma solução de desempenho elevado, confiável e segura, para correção do fator de potência em condições de operação padrão.



Condições de operação

- Para redes com cargas não lineares não significativas: ($N_{LL} \leq 10\%$)*.
- Perturbações de tensão padrão.
- Temperatura padrão de operação de até 55 °C.
- Frequência normal de chaveamento de até 5 000 / ano.
- Corrente máxima (inclusive harmônicas) de $1,5 \times I_N$.

Benefícios

- Segurança:
 - autorregeneração
 - desconector sensível a pressão nas três fases
 - resistor de descarga.
- Expectativa de vida útil até 100.000 horas.
- Benefícios econômicos e fácil instalação devido ao seu tamanho compacto e baixo peso.
- Facilidade de manutenção graças à sua terminação exclusiva, à prova de toque, para garantir o aperto.

Tensão nominal 220 V

60 Hz		μF (X3)	Código do invólucro	Referências
Q_N (kvar)	I_N (A)			
220 V				
2,5	8,5	50,1	HC	BLRCS027A033B24
5,0	17,0	100	LC	BLRCS054A065B24
7,0	19,5	116	NC	BLRCS063A075B24
12	34,1	200	SC	BLRCS109A130B24

Tensão nominal 380 V

60 Hz		μF (X3)	Código do invólucro	Referências
Q_N (kvar)	I_N (A)			
380 V				
5,4	8,7	33,1	HC	BLRCS050A060B40
8,1	13	49,7	HC	BLRCS075A090B40
13,5	21,7	82,9	NC	BLRCS125A150B40
16,2	26	99,4	NC	BLRCS150A180B40
21,7	34,6	133	SC	BLRCS200A240B40
27,1	43,3	166	SC	BLRCS250A300B40

Tensão nominal 440 V

60 Hz		μF (X3)	Código do invólucro	Referências
Q_N (kvar)	I_N (A)			
440 V				
12	15,7	54,8	LC	BLRCS100A120B44
15	19,7	68,5	NC	BLRCS125A150B44
20,3	26,6	92,6	SC	BLRCS169A203B44
24	31,5	110	SC	BLRCS200A240B44
30	39,4	137	SC	BLRCS250A300B44

Tensão nominal 480 V

60 Hz		μF (X3)	Código do invólucro	Referências
Q_N (kvar)	I_N (A)			
480 V				
10,6	12,7	40,5	LC	BLRCS088A106B48
12,5	15	47,9	MC	BLRCS104A125B48
15	18	57,5	NC	BLRCS125A150B48
20,4	24,5	78,3	NC	BLRCS170A204B48

* Para outros modelos e auxílio para configuração, favor consultar nosso Customer Care Center: 0800 7289 110



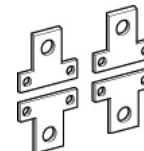
Corrente de emprego máxima (produto ao ar livre)

Contatores			LC1-/LP1-K09	LC1-/LP1-K12	LC1-D09	LC1-DT20	LC1-D12	LC1-D18	LC1-D25	LC1-D32	LC1-D38
■ Tripolar											
■ Tetrapolar											
Chaves comutadoras de fonte LC2-, montadas na fábrica				K09004	K12004		DT20	DT25	DT32	DT40	
Corrente de emprego em AC-1, em A,	≤ 40°C	A	20	20	25	20	25	32	40	50	50
segundo a temperatura ambiente	≤ 60°C	A	20	20	25	20	25	32	40	50	50
	≤ 70°C										
Potência máxima	220/230 V	kW	8	8	9	8	9	11	14	18	18
operacional ≤ 60°C	240 V	kW	8	8	9	8	9	12	15	19	19
	380/400 V	kW	14	14	15	14	15	20	25	31	31
	415 V	kW	14	14	17	14	17	21	27	34	34
	440 V	kW	15	15	18	15	18	23	29	36	36
	500 V	kW	17	17	20	17	20	23	33	41	41
	660/690 V	kW	22	22	27	22	27	34	43	54	54

Aumento da corrente de emprego pela colocação em paralelo dos polos

Aplicar às correntes ou potências acima os seguintes coeficientes; estes coeficientes consideram uma distribuição muitas vezes desigual da corrente entre os polos:

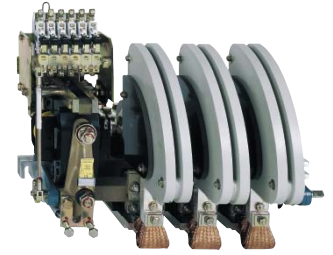
- 2 polos em paralelo K = 1,6
- 3 polos em paralelo K = 2,25
- 4 polos em paralelo K = 2,8



Acessórios de conexão para aplicações de aquecimento

Ligações em paralelo para:			Referências
■ TeSys K	2 polos	com parafusos	LA9E01
	4 polos	com parafusos	LA9E02
■ TeSys D	2 polos	D09...D38	LA9D2561
		DT20 e DT25 (4P)	LA9D1261
		DT32...DT40 (4P)	LADD96061
		D40A...D65A	LAD9P32
	3 polos	D80	LA9D80961
		D09...D38	LAD9P3 (1)
4 polos	D40A...D65A	LAD9P33	
	D80	LA9D80962	
	DT20...DT25	LA9D1263	
	D40A...D65A	2 x LAD-9P33	
■ TeSys F	2 a 2	D80	LA9D80963
		LC1F1154	LA9FF602
		LC1F1504, F1854	LA9FG602
		LC1F2254, F2654, F3304, F4004	LA9FH602
		LC1F5004	LA9FK602
	LC1F6304	LA9FL602	

(1) Ligação que pode ser dividida, permitindo a conexão em paralelo de 2 polos



	LC1 D40A	LC1- D50A	LC1- D65A	LC1- D80	LC1- D115	LC1- F185	LC1- F225	LC1- F265	LC1- F330	LC1- F400	LC1- F500	LC1- F630	LC1- F780	LC1- F800	LC1- BL	LC1- BM	LC1- BP	LC1- BR
	DT60A		DT80A	D80004	D115004	F1854	F2254	F2654										
	60	80	80	125	250	275	315	350	400	500	700	1000	1600	1000	800	1250	2000	2750
	60	80	80	125	200	275	280	300	360	430	580	850	1350	850	700	1100	1750	2400
						180	200	250	290	340	500	700	1100	700	600	900	1500	2000
	21	29	29	45	80	90	100	120	145	170	240	350	550	350	300	425	700	1000
	23	31	31	49	83	100	110	125	160	180	255	370	570	370	330	450	800	1100
	37	50	50	78	135	165	175	210	250	300	430	600	950	600	500	800	1200	1600
	41	54	54	85	140	170	185	220	260	310	445	630	1000	630	525	825	1250	1700
	43	58	58	90	150	180	200	230	290	330	370	670	1050	670	550	850	1400	2000
	49	65	65	102	170	200	220	270	320	380	660	750	1200	750	600	900	1500	2100
	65	86	86	135	235	280	300	370	400	530	740	1000	1650	1000	800	1100	1900	2700

Acessórios para montagem de chaves comutadoras de fontes

Tipo de contator	Jogo de ligações de potência	Trava mecânica	Tipo de contator	Jogo de ligações de potência	Trava mecânica
2 contadores, montados sobrepostos					
■ de fontes tetrapolares com dispositivos de travamento					
LC1B	–	EZ2LB0601	–	–	–
2 contadores idênticos, montados lado a lado					
■ com kit de intertravamento elétrico dos contadores					
LC1DT20...DT40	LAD-T9R1V (1)	–	–	–	–
■ travamento mecânico com intertravamento elétrico integrado					
LP1D80004	LA9D8070	LA9D8002	LC1D115004	LA9D11570	LA9D11502
■ sem intertravamento elétrico (2)					
LC1DT20...DT40	LAD-T9R1 (2)	–	–	–	–
LC1DT60A e LC1DT80A	–	LAD4CM (3)	LP1D80004	LA9D8070	LA9D80978
2 contadores de calibres idênticos, montados lado a lado					
■ de fontes tetrapolares					
LC1F1154	LA9FF977	LA9FF970	LC1F1504	LA9F15077	LA9FF970
LC1F1854	LA9FG977	LA9FG970	LC1F2254	LA9F22577	LA9FG970
LC1F2654	LA9FH977	LA9FH970	LC1F3304	LA9FJ977	LA9FJ970
LC1F4004	LA9FJ977	LA9FJ970	LC1F5004	LA9FK977	LA9FJ970
LC1F6304	LA9FL977	LA9FL970	–	–	–
■ de fontes tripolares com dispositivos de travamento					
LC1D115 e D150	LA9D11571	LA9D11502	–	–	–
chaves reversoras utilizando 2 contadores, montados sobrepostos					
■ fontes tetrapolares utilizando contadores de calibre idêntico (3)			■ fontes tri ou tetrapolares utilizando contadores de calibre idêntico		
			Na parte inferior	Na parte superior	
LC1F1154 ou F1505	(3)	LA9FF4F	LC1F115 ou F1154	LC1F185 ou F1854	LA9FG4F
LC1F1854	(3)	LA9FG4G	ou LC1F150 ou F1504	LC1F225 ou F2254	LA9FG4F
LC1F2254	(3)	LA9FG4G		LC1F265 ou F2654	LA9FH4F
LC1F2654 ou F3304	(3)	LA9FH4H		LC1F300 ou F3304	LA9FH4F
LC1F4004	(3)	LA9FJ4J		LC1F400 ou F4004	LA9FJ4F
LC1F5004	(3)	LA9FK4K		LC1F500 ou F5004	LA9FK4F
LC1F6304	(3)	LA9FL4L		LC1F630, F6304 ou F800	LA9FL4F
LC1F7804	(4)	LA9FX971 (4)	LC1F185 ou F1854	LC1F265 ou F2654	LA9FH4G
			ou LC1F225 ou F2254	LC1F330 ou F3304	LA9FH4G
				LC1F400 ou F4004	LA9FJ4G
				LC1F500 ou F5004	LA9FK4G
				LC1F630, F6304 ou F800	LA9FL4G
			LC1F265 ou F2654	LC1F400 ou F4004	LA9FJ4H
			ou LC1F330 ou F3304	LC1F500 ou F5004	LA9FK4H
				LC1F630, F6304 ou F800	LA9FL4H
			LC1F400 ou F4004	LC1F500 ou F5004	LA9FK4J
				LC1F630, F6304 ou F800	LA9FL4J
			LC1F500 ou F5004	LC1F630, F6304 ou F800	LA9FL4K

(1) Trava mecânica inclusa.

(2) Encomendar separadamente 2 blocos de contato auxiliar LAD-N*1 para obter o intertravamento elétrico entre os dois contadores.

(3) Ligações de potência a serem efetuadas pelo cliente.

(4) Trava mecânica dupla com 2 barras de conexão intertravadas e 4 ligações de conexão de potência.

Schneider Electric Brasil Ltda

MATRIZ

SÃO PAULO/SP - Av. das Nações Unidas, 18.605
Santo Amaro - CEP 04753-100
CNPJ: 82.743.287/0001-04 - IE: 116.122.635.114

FÁBRICAS

BLUMENAU/SC - Rua José Deeke, 1585 - Salto
CEP 89031-401
CNPJ: 82.743.287/0034-72 - IE: 25.627.995-0

CURITIBA/PR - Rodovia BR 116, 16.694 - Linha Verde - Xaxim
CEP 81690-300
CNPJ: 82.743.287/0014-29 - IE: 90.272.772-81

FORTALEZA/CE* - Av. Euzébio de Queiroz, 6274 - Lagoinha
Euzébio - CEP 61760-000
CNPJ: 07/108.509/0001-00 - IE: 06.847.699-0

GUARAREMA/SP - Estrada Municipal Noriko Hamada, 180
Lambari - CEP 08900-000
CNPJ: 82.743.287/0012-67 - IE: 331.071.296.119

SÃO PAULO/SP - Av. Nações Unidas, 23.223 - Jurubatuba
CEP 04795-907
CNPJ: 82.743.287/0027-43 - IE: 148.061.989.116

SÃO PAULO/SP - Rua Virgílio Wey, 150 - Água Branca
CEP 05036-050
CNPJ: 82.743.287/0033-91 - IE: 147.669.654.119

SUMARÉ/SP - Av. da Saudade, 1125 - Frutal - CEP 13171-320
CNPJ: 82.743.287/0008-80 - IE: 671.008.375.110

* Divisão APC by Schneider Electric

contatos comerciais

FILIAL BELO HORIZONTE - MG - Av. Alameda da Serra, 400
8º andar - Vila da Serra - Nova Lima - CEP 34000-000
Tel.: 31 3069-8000 - Fax: 31 3069-8020

FILIAL CURITIBA - PR - Rodovia BR 116, 16.694 - Linha Verde -
Xaxim - CEP 81690-300
Tel.: 41 2101-1200 - Fax: 41 2101-1240

FILIAL FORTALEZA - CE - Av. Euzébio de Queiroz, 6274
CEP 61760-000
Tel.: 85 3308-8100 - Fax: 85 3308-8111

FILIAL GOIÂNIA - GO - Rua 84, 644 - sala 403 - Setor Sul
CEP 74083-400
Tel.: 62 2764-6900 - Fax: 62 2764-6906

FILIAL JOINVILLE - SC - Rua Marquês de Olinda, 1211 - 1º andar
Bairro Santo Antônio - CEP 89218-250
Tel.: 47 2101-6750 - Fax: 47 2101-6760

FILIAL NATAL - RN - Av. Abel Cabral, 93 - Nova Parnamirim
CEP 59151-250
Tel.: 84 4006-7000 - Fax: 84 4006-7002

FILIAL PORTO ALEGRE - RS - Rua Ernesto da Fontoura, 1479
salas 706 a 708 - São Geraldo - CEP 90230-091
Tel.: 51 2104-2850 - Fax: 51 2104-2860

FILIAL RECIFE - PE - Rua Ribeiro de Brito, 830 - salas 1603
e 1604 - Edifício Empresarial Iberbrás - Boa Viagem
CEP 51021-310
Tel.: 81 3366-7070 - Fax: 81 3366-7090

FILIAL RIBEIRÃO PRETO - SP - Rua Chile, 1711 - cj. 200
Millennium Work Tower - Jd. Irajá - CEP 14020-610
Tel.: 16 2132-3150 - Fax: 16 2132-3151

FILIAL RIO DE JANEIRO - RJ - Av. Presidente Vargas, 3131
sala 1304 - Centro Empresarial Cidade Nova - CEP 20210-030
Tel.: 21 2111-8900 - Fax: 21 2111-8915

FILIAL SALVADOR - BA - Av. Tancredo Neves, 1632 - salas 812,
813 e 814 - Edifício Salvador Trade Center - Torre Sul - Caminho
das Árvores - CEP 41820-021
Tel.: 71 3183-4999 - Fax: 71 3183-4990

FILIAL SÃO LUÍS - MA - Av. Maestro João Nunes/Ana Jansen, 480
sala 303 - Centro Comercial da Lagoa - São Francisco
CEP 65076-730
Tel.: 98 3227-3691 - Fax: 98 3227-3691

FILIAL SÃO PAULO - SP - Av. das Nações Unidas, 18.605
CEP 04753-100
Tel.: 11 2165-5400 - Fax: 11 2165-5391



Conheça a universidade do futuro do planeta e da sua empresa: Energy University

Uma vasta gama de cursos e materiais sobre consumo de energia, aplicações, cálculos de retorno de investimento e soluções para suportar as mudanças que podem ser aplicadas nas empresas. Mais informações: www.myenergyuniversity.com

Conheça o calendário de treinamentos técnicos: www.schneider-electric.com
Mais informações: tel. 11 2165-5350 ou treinamento.br@schneider-electric.com

Customer Care Center: 0800 7289 110 ou 11 3468-5791

call.center.br@schneider-electric.com

www.schneider-electric.com

(smartphones) m.schneider-electric.com.br

 /SchneiderElecBR

 /SchneiderElectricBR

Schneider
Electric