

星徽保养菜单

基础A保养 保养周期(行驶里程数与使用年限以先到者为准)
· 到达1万公里、3万公里等奇数公里数时
· 到达第1年、第3年等奇数年份时

基础B保养 保养周期(行驶里程数与使用年限以先到者为准)
· 到达2万公里、4万公里等偶数公里数时
· 到达第2年、第4年等偶数年份时



*星徽保养菜单适用于C级轿车及旅行车。
所有菜单价格均包含配件费及工时费,且仅适用于中国规格车辆。
星徽保养菜单未覆盖车型的保养价格请咨询当地梅赛德斯-奔驰授权经销商。
星徽保养菜单仅包含车辆日常使用所需最基本的保养服务,具体车型及里程的保养及其它维修项目需以经销商实际车辆检查结果为准。



敬请关注
梅赛德斯-奔驰官方微信

本手册印刷于2018年10月,当您阅读时产品信息可能已经发生变更。
产品(含具体配置、相关细节等)以经销商展示、销售的适用于中国大陆的具体车型及产品为准。
本产品手册中提及的所有价格(包括整车、配件、金融产品等)均为厂商建议零售价格。
厂商建议零售价格仅为建议,不具有任何约束力。
具体的零售交易价格、产品配置及交易细节请与相关授权经销商协商确定。
更多详情,敬请莅临梅赛德斯-奔驰当地授权经销商,或致电400-810-8880、400-818-1188。

www.mercedes-benz.com.cn



C级轿车系列及旅行车

Mercedes-Benz



成就人生主角

新一代长轴距C级轿车系列

整车运动设计,气势凌厉,动感十足;12.3英寸数字仪表盘、中央多媒体显示屏,一览无余,更令掌控游刃有余;48V高性能轻混动发动机,全新引擎架构,平滑加速,流畅驾驶;远程几何多光束LED大灯,洞悉前路,无惧险阻。

新一代长轴距C级运动轿车系列

整车运动设计,闪钻格栅,锋芒尽显;12.3英寸数字仪表盘、中央多媒体显示屏,纵览全局,自如掌控;48V高性能轻混动发动机,全新引擎架构,带来更加流畅舒适的驾驭体验;智能领航系统,提供全面驾驶支持,所向无阻。

新一代标准轴距C级车运动版

整车运动设计搭配夜色组件,气势十足,动感一触即发;远程几何多光束LED大灯,智能调节,洞悉前路;Nappa皮饰多功能运动型方向盘,匹配感应触控板,令每一程尽在掌控。

目录

新一代长轴距C级车

- 01 瞩目风采,领衔演绎
- 03 全力进取,所向无阻
- 05 驾驭之趣,浑然挥洒
- 07 缜密护航,一路坦然
- 09 精致典雅,愉悦沉浸
- 11 车型价格
- 13 梅赛德斯-奔驰精选定制
- 15 配置
- 17 车漆
- 18 内饰
- 19 轮毂
- 21 车型尺寸
- 22 原厂选装配件

C级旅行轿车

- 35 改变,让旅程不同
- 44 原厂选装配件

新一代标准轴距C级车运动版

- 23 锋行进取,一路领衔
- 24 车型亮点
- 25 车型价格
- 26 梅赛德斯-奔驰精选定制
- 27 配置
- 30 轮毂
- 31 车漆
- 32 内饰
- 33 车型尺寸
- 34 原厂选装配件

售后服务

- 44 梅赛德斯-奔驰原厂整车延长保修套餐
- 45 星徽保养菜单



瞩目风采，领衔演绎

非凡气势令人触目难忘，正因细致考究的设计。个性鲜明的线条勾勒出与众不同的身姿，独特质感自成一格；轿车外观组件将各个设计元素巧妙融合，赋予车辆强烈的运动气质；得益于全LED技术，LED高性能大灯可在保证前方照明效果的同时，提升自身车辆的能见度，尽显人性化考量。领衔风采，瞩目随行。



LED高性能大灯，尽览明晰

得益于全LED技术，该大灯可在保证前方照明效果的同时，使您的车辆对于其他车辆而言也具有较好的能见度，从而充分提升安全性。凭借着出色的设计，该系统的前灯和尾灯可在白天提供充足的照明，并在夜间进一步展现该系统的技术优势。



轿车外观组件，不凡格调

轿车外观组件可使您的车辆变得更加典雅，并充分彰显您对格调和品质的不懈追求。其中的各个设计元素完美融合，赋予了车辆强烈的高品质感。



4缸汽油发动机，卓效高能

高压泵采用单柱塞泵的形式，在泵模块中集成有压力和流量控制阀。燃油通过高压轨输送至位于燃烧室中央的喷油嘴。喷油器采用压电式控制多孔阀设计。燃油直喷比之前的进气口喷射能产生更大的压缩力，从而实现更高的效率。



9速自动变速箱 (9G-TRONIC)，平顺高效

9速自动变速箱 (9G-TRONIC) 的换挡过程更加快捷与平顺，令人几乎无法察觉。9个档位可将发动机转速保持在较低水平，不仅降低了燃油消耗，而且使噪音情况得到进一步的改善。



全力进取，所向无阻

漫漫前路，进取的力量无可阻挡。创新型驱动理念、轻质结构以及空气动力学特性，进一步增强了车辆的动态性能。4缸汽油发动机采用燃油直喷技术，可产生更大的压缩力，让进取更加高效；9速自动变速箱 (9G-TRONIC) 不仅兼具舒适性和动态性，而且可以有效降低油耗与噪音。游刃有余的驾驭，令旅途尽在掌控。



驾驭之趣，浑然挥洒

尽情享受驾驭的乐趣，不仅在于心无旁骛的驰骋，还有智能科技带来的便捷与舒适。10.25英寸中央显示屏，以便捷的触控方式、出色的图像质量，将所有信息娱乐内容清晰呈现，纵览无余；Burmester® 环绕立体声音响系统，带您感受震撼心灵的乐音，让悦耳倾心的舒畅体验一路随行。智能加持，让驾驭魅力更加引人入胜。



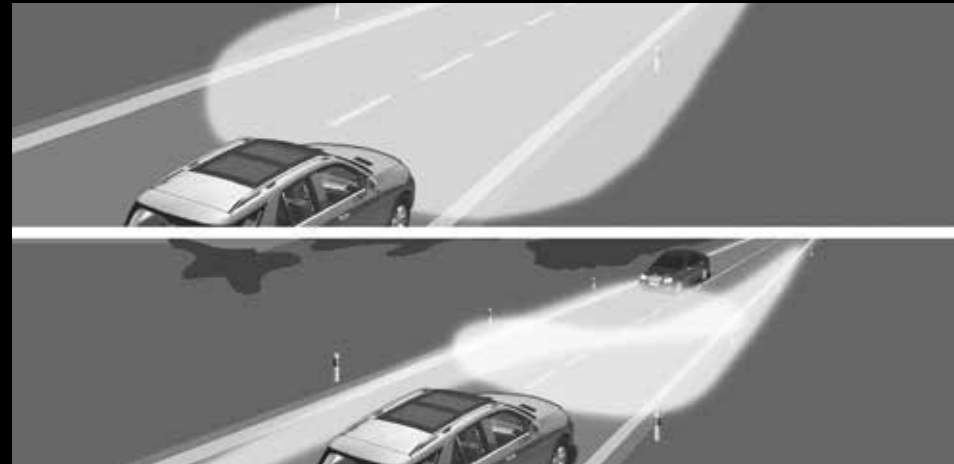
10.25英寸中央显示屏，精彩纷呈

这款16:9高分辨率媒体显示屏的屏幕尺寸为10.25英寸，它为车内增添了一种高品质的触控方式。显示屏采用1920x720像素的高分辨率，具有出色的图像质量，使所有信息娱乐内容均能获得清晰、锐利的显示效果。



Burmester® 环绕立体声音响系统，悦耳动听

该装备能够为所有车内乘员带来一流的环境立体声享受，Burmester® 环绕立体声音响系统会让音乐爱好者们获得非同凡响的震撼体验。您可以根据个人喜好和音乐类型自行调节音色，以得到堪比音乐厅的出色音质。



自适应远光灯辅助系统增强版，坦然驾驭

因为高精度的LED灯可使迎面来车或前方车辆免受炫目困扰，所以该智能系统可以让您在远光灯持续开启的情况下行驶，无需频繁地切换为近光灯，从而充分减轻驾驶压力。



盲点辅助系统，缜密防护

该系统可监测车辆的盲点区域，并能够在探测到危险时发出视觉和声音警告。盲点辅助系统不仅可在驾驶过程中运行，而且在关闭点火开关后三分钟内仍可运行。

缜密护航，一路坦然

前行之路绝非一路坦途，缜密的驾驶辅助系统和主动安全系统，能够轻松避免或化解沿途潜在的诸多风险。自适应远光灯辅助系统增强版，让您无需频繁地切换远/近光灯，从而充分减轻驾驶压力；盲点辅助系统，能够在探测到危险时发出视觉和声音警告。全方位的安全护航，为您带来准确的驾驶，前路从容不迫。



精致典雅，愉悦沉浸

与众不同，只为彰显魅力个性。充满未来感的内饰设计风格，将简约明快与精致尊贵发挥得淋漓尽致。令人眼前一亮的中央控制台以及让人倍感愉悦的环境氛围照明系统，考究细节尽显匠心独运；轿车内饰组件，以豪华的内饰设计元素和优雅的车内氛围为您带来全新的愉悦体验。沉浸其间，驾驭的渴望便开始蔓延。



环境氛围照明系统，光彩照人

环境氛围照明系统可根据您的个人喜好或心情营造照明氛围，令内部空间流光溢彩。系统共提供64种颜色，能够以不同颜色满足各种需求，带来精彩纷呈的照明效果，让人倍感舒适。



轿车内饰组件，精致典雅

轿车内饰组件将内饰的重要特质展露无遗，令人叹服的典雅风范以及精细入微的品质为您带来全新的愉悦体验。而得益于车内照明组件，内饰的亮点一目了然。

车型价格 新一代长轴距C级轿车

车型	C 180 L 时尚型 轿车	C 260 L 轿车	C 260 L 4MATIC 轿车	C 300 L 轿车
额定功率(千瓦/马力/转每分)	115/156/5300	135/184/6100	135/184/6100	190/258/6100
额定扭矩(牛顿米/转每分)	250/1200-4000	280/3000-4000	280/3000-4000	370/1800-4000
气缸数/总排量(毫升)	L4/1595	L4/1497	L4/1497	L4/1991
燃油综合消耗量(升/100公里)	6.2	6.0	7.1	6.7
0-100公里/小时加速用时(秒)	9.1	8.5	8.8	6.4
最高车速, 近似值(公里/小时)	221	236	229	250
前轮胎尺寸	225/50 R17	225/50 R17	225/45 R18	225/45 R18
后轮胎尺寸	225/50 R17	225/50 R17	245/40 R18	245/40 R18
车长/车宽/车高(毫米)	4784/1810/1457	4784/1810/1457	4787/1810/1457	4784/1810/1457
厂商建议零售价格(人民币)	323,800	350,800	382,800	486,800



首付 64,760元起

敬请扫描二维码, 了解更多详情

车型价格 新一代长轴距C级运动轿车

车型	C 180 L 动感型 运动轿车	C 180 L 时尚型 运动轿车	C 260 L 运动轿车	C 260 L 4MATIC 运动轿车	C 300 L 运动轿车
额定功率(千瓦/马力/转每分)	115/156/5300	115/156/5300	135/184/6100	135/184/6100	190/258/6100
额定扭矩(牛顿米/转每分)	250/1200-4000	250/1200-4000	280/3000-4000	280/3000-4000	370/1800-4000
气缸数/总排量(毫升)	L4/1595	L4/1595	L4/1497	L4/1497	L4/1991
燃油综合消耗量(升/100公里)	6.2	6.2	6.0	7.1	6.7
0-100公里/小时加速用时(秒)	9.1	9.1	8.5	8.8	6.4
最高车速, 近似值(公里/小时)	221	221	236	229	250
前轮胎尺寸	225/50 R17	225/50 R17	225/45 R17	225/45 R18	225/45 R18
后轮胎尺寸	225/50 R17	225/50 R17	225/45 R17	245/40 R18	245/40 R18
车长/车宽/车高(毫米)	4784/1810/1457	4784/1810/1457	4784/1810/1457	4784/1810/1457	4784/1810/1457
厂商建议零售价格(人民币)	315,800	323,800	350,800	382,800	486,800



首付 63,160元起

敬请扫描二维码, 了解更多详情

梅赛德斯-奔驰精选定制 新一代长轴距C级轿车

车型	C 180 L 时尚型 轿车	C 260 L 轿车	C 260 L 4MATIC 轿车	C 300 L 轿车
智乐套装	+8,700元	+8,700元	+6,900元	+6,900元
环境氛围照明系统	✓	✓	●	●
Burmester® 环绕立体声音响系统	✓	✓	✓	✓
智享套装1	+8,500元	+8,500元	+8,500元	+7,000元
可电动调节并带记忆功能的驾驶员座椅	✓	✓	✓	●
无钥匙进入舒适组件 (KEYLESS-GO)	✓	✓	✓	✓
智享套装2	+12,000元	+12,000元	+12,000元	+2,700元
后侧窗遮阳帘	✓	✓	✓	●
后车窗电动遮阳帘	✓	✓	✓	●
多区域智能空调 (THERMOTRONIC)	✓	✓	✓	●
可加热后排座椅	✓	✓	✓	✓
后排USB接口	-	✓	✓	●
智驾套装1	+9,000元	+9,000元	+9,000元	-
车道追踪套装	✓	✓	✓	●
后视镜组件	✓	✓	✓	●
智驾套装2	+21,000元	+21,000元	+21,000元	+12,000元
驾驶辅助组件	✓	✓	✓	✓
后视镜组件	✓	✓	✓	●

● 该车型标准配备

✓ 该车型选装配备

- 该车型不可选配

梅赛德斯-奔驰精选定制 新一代长轴距C级运动轿车

车型	C 180 L 动感型 运动轿车	C 180 L 时尚型 运动轿车	C 260 L 运动轿车	C 260 L 4MATIC 运动轿车	C 300 L 运动轿车
智乐套装	-	+8,700元	+8,700元	+6,900元	+6,900元
环境氛围照明系统	-	✓	✓	●	●
Burmester® 环绕立体声音响系统	-	✓	✓	✓	✓
智享套装1	-	+8,500元	+8,500元	+8,500元	+7,000元
可电动调节并带记忆功能的驾驶员座椅	-	✓	✓	✓	●
无钥匙进入舒适组件 (KEYLESS-GO)	-	✓	✓	✓	✓
智享套装2	-	+12,000元	+12,000元	+12,000元	+2,700元
后侧窗遮阳帘	-	✓	✓	✓	●
后车窗电动遮阳帘	-	✓	✓	✓	●
多区域智能空调 (THERMOTRONIC)	-	✓	✓	✓	●
可加热后排座椅	-	✓	✓	✓	✓
后排USB接口	-	-	✓	✓	●
智驾套装1	-	+9,000元	+9,000元	+9,000元	-
车道追踪套装	-	✓	✓	✓	●
后视镜组件	-	✓	✓	✓	●
智驾套装2	-	+21,000元	+21,000元	+21,000元	+12,000元
驾驶辅助组件	-	✓	✓	✓	✓
后视镜组件	-	✓	✓	✓	●

● 该车型标准配备

✓ 该车型选装配备

- 该车型不可选配

车漆 新一代长轴距C级车

非金属漆面

149 北极白色



金属漆面

- 197 曜岩黑色
- 775 钛银色
- 799 钻石白(亮色)
- 859 皓沙银色
- 890 水硅钒钙石蓝色
- 896 宝石蓝色
- 989 祖母石绿色
- 992 月光石灰色
- 996 锆石英红色
- 998 炭灰蓝色

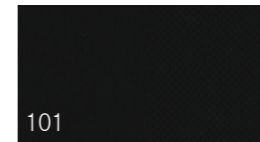


*由于印刷原因,颜色可能与实物略有不同。

内饰 新一代长轴距C级车

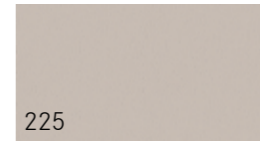
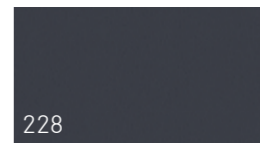
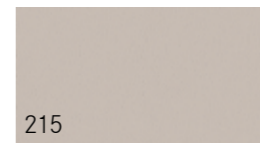
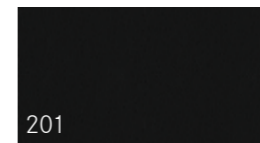
ARTICO皮革

- 101¹ 黑色
- 115¹ 真丝米色/黑色
- 138¹ 岩浆灰色/黑色
- 161^{2/8} 黑色
- 165^{2/9} 真丝米色/咖啡棕色
- 178^{2/10} 岩浆灰色/黑色



皮革

- 201³ 黑色
- 215³ 真丝米色/黑色
- 228³ 岩浆灰色/黑色
- 221^{4/8} 黑色
- 225^{4/9} 真丝米色/咖啡棕色
- 258^{4/10} 岩浆灰色/黑色



饰件

- 736⁵ 开孔型黑色岑木木饰
- H07⁶ 高光棕色直纹榿木木饰
- H31⁶ 炭灰色开孔型橡木饰件
- H33^{5/6} 棕色开孔型胡桃木木饰
- H80⁷ 黑色钢琴漆外观饰件



¹标准配备于C 260 L 4MATIC运动轿车及以下车型

²标准配备于C 260 L 4MATIC轿车及以下车型

³标准配备于C 300 L运动轿车

⁴标准配备于C 300 L轿车

⁵标准配备于C 180 L时尚型运动轿车及以上车型

⁶选装配备于轿车, 无需额外支付

⁷标准配备于C 180 L动感型运动轿车

⁸与高光棕色直纹榿木木饰不可同时选配

⁹与炭灰色开孔型橡木饰件不可同时选配

¹⁰与高光棕色直纹榿木木饰及棕色开孔型胡桃木木饰不可同时选配

*由于印刷原因,颜色可能与实物略有不同。

轮毂 新一代长轴距C级轿车

标准配备

- 69R¹ 43.2厘米 (17英寸) 轻合金车轮
R86² 45.7厘米 (18英寸) 多辐轻合金车轮,
喷涂钒银色漆, 带高光面饰



选装配备

- 45R³ 48.3厘米 (19英寸) 6辐轻合金车轮,
喷涂喜马拉雅灰色漆, 带高光面饰



¹标准配备于C 180 L时尚型轿车及C 260 L轿车

²标准配备于C 260 L 4MATIC轿车及C 300 L轿车

³如选配需额外支付7,600元

轮毂 新一代长轴距C级运动轿车

标准配备

- 02R¹ 43.2厘米 (17英寸) 5辐轻合金车轮,
喷涂透闪石灰色高光面漆
44R² 43.2厘米 (17英寸) 双5辐轻合金车轮
782³ 45.7厘米 (18英寸) AMG 5辐轻合金车轮,
钛灰色漆, 带高光面饰



选装配备

- 788⁴ 48.3厘米 (19英寸) AMG多辐轻合金车轮,
喷涂钛灰色漆, 带高光面饰



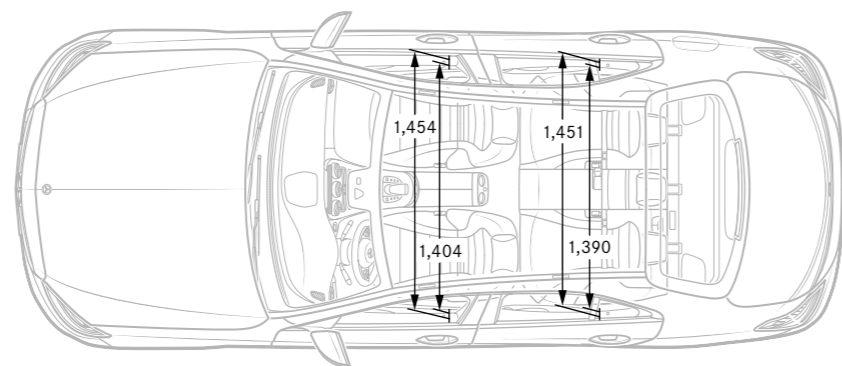
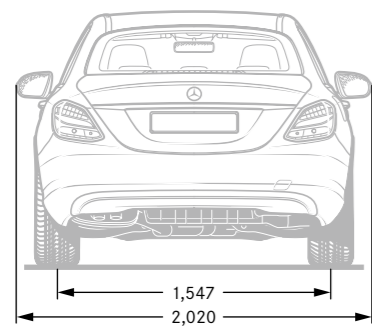
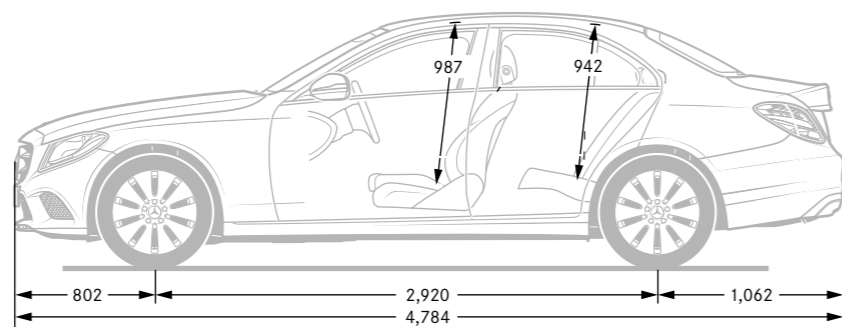
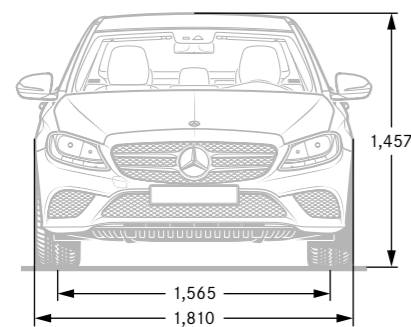
¹标准配备于C 260 L运动轿车

²标准配备于C 180 L动感型运动轿车及C 180 L时尚型运动轿车

³标准配备于C 260 L 4MATIC运动轿车及C 300 L运动轿车

⁴选装配备于C 180 L时尚型运动轿车及以上车型需额外支付12,100元

车型尺寸 新一代长轴距C级车



*所有测量值均以“毫米”为单位。所示尺寸为平均值，适用于空载的标准车型。
尺寸图仅作为数据参考，车型外观配置以实际销售车辆为准。

原厂选装配件 新一代长轴距C级车



后视镜壳



AMG标志车门射灯



AMG 18英寸高光车轮



自在心境系列车载香氛



天鹅绒地板垫



DUO增强版儿童座椅



车载冷藏箱



USB充电器



AMG轮毂盖



行李槽

*产品详情及价格请咨询当地经销商。



锋行进取，一路领衔

魅力闪耀，锋芒自难掩藏。全新升级的设计打造出格调不凡的外观，经过改进的保险杠以及精致的散热器格栅，令车辆尽显动感风范；4缸汽油发动机搭载9速自动变速箱（9G-TRONIC），以优异的动力性能开拓进取之道；全数字仪表盘显示屏结合大尺寸中央显示屏，将内饰科技感显著提升。新一代梅赛德斯-奔驰标准轴距C级车运动版，焕新启程，一路领衔。

车型亮点 新一代标准轴距C级车运动版



全景式滑动天窗

这款大尺寸滑动天窗赋予了内饰轻盈、独特的气质，无论是打开还是关闭，全景式滑动天窗都能营造自由的愉悦感，让您畅享明亮的车内环境。



夜色组件

夜色组件采用诸多黑色设计，进一步彰显了车辆的运动风范与鲜明个性。将富有表现力的设计与独特的运动性融为一体，魅力卓群。



4缸汽油发动机

双涡轮增压系统具有较高的动态潜能，动力更强，油耗更低。带有冷却管道的活塞可降低活塞顶部的温度，从而减少发动机内部排放，实现稳定燃烧。



全数字仪表盘显示屏

这款12.3英寸的显示屏具备“经典”、“前卫”和“动感”三种显示风格，您可以随心选择不同的风格显示，将重要信息一览无余。



Nappa皮饰多功能运动型方向盘

黑色Nappa皮饰3辐多功能运动型方向盘，底部采用扁平设计，抓握区压印有印花，带方向盘换挡拨片和银色镀铬方向盘饰件，左右控制板中各有1个触控键和4个功能键。



不带控制器的触摸板

通过触摸板，您可以像使用智能手机那样控制多媒体系统的显示内容。仅需使用多指手势，即可轻松切换或放大相关内容。

车型价格 新一代标准轴距C级车运动版

车型	C 260 运动版	C 260 4MATIC 运动版	C 300 运动版
额定功率 (千瓦/马力/转每分)	135/184/6100	135/184/6100	190/258/6100
额定扭矩 (牛·米/转每分)	280/3000-4000	280/3000-4000	370/1800-4000
气缸数/总排量 (毫升)	L4/1497	L4/1497	L4/1991
燃油综合消耗量 (升/100公里)	6.0	7.1	6.7
0-100公里/小时加速用时 (秒)	8.3	8.6	6.2
最高车速, 近似值 (公里/小时)	236	229	250
前轮胎尺寸	225/50 R17	225/45 R18	225/45 R18
后轮胎尺寸	225/50 R17	245/40 R18	245/40 R18
车长/车宽/车高 (毫米)	4704/1810/1454	4704/1810/1454	4704/1810/1454
厂商建议零售价格 (人民币)	318,800	368,800	460,800



首付 63,760元起

敬请扫描二维码, 了解更多详情

梅赛德斯-奔驰精选定制 新一代标准轴距C级车运动版

车型	C 260 运动版	C 260 4MATIC 运动版	C 300 运动版
智乐套装	+8,700元	+8,700元	+6,900元
环境氛围照明系统	✓	✓	●
Burmester® 环绕立体声音响系统	✓	✓	✓
智享套装	+8,500元	+8,500元	+7,000元
可电动调节并带记忆功能的驾驶员座椅	✓	✓	●
无钥匙进入舒适组件 (KEYLESS-GO)	✓	✓	✓
智驾套装1	+9,000元	+9,000元	-
车道追踪套装	✓	✓	●
后视镜组件	✓	✓	●
智驾套装2	+21,000元	+21,000元	+12,000元
驾驶辅助组件	✓	✓	✓
后视镜组件	✓	✓	●

● 该车型标准配备

✓ 该车型选装配备

- 该车型不可选配

配置 新一代标准轴距C级车运动版

外部	C 260 运动版	C 260 4MATIC 运动版	C 300 运动版
运动版外观组件	●	●	●
AMG车身风格组件	●	●	●
夜色组件	●	●	●
滑动天窗	●	-	-
全景式滑动天窗	-	●	●
后视镜组件 ¹	○	○	●
左右可加热外部后视镜, 可从车内电动调节	●	●	●
深色隔热私密玻璃	●	●	●
带雨量传感器的风挡玻璃雨刮器	●	●	●
LED高性能大灯	●	●	-
远程几何多光束LED大灯 (MULTIBEAM LED) 及自适应远光灯辅助系统增强版 ²	○	○	●

内部	C 260 运动版	C 260 4MATIC 运动版	C 300 运动版
运动版内饰组件	●	●	●
车内空气调节组件	-	-	●
畅心醒神功能 (ENERGIZING舒适)	-	-	●
自动空调 (THERMATIC)	●	●	-
多区域智能空调 (THERMOTRONIC)	-	-	●
驾驶员全电动8向可调式座椅 (不带记忆功能)	●	●	-
可电动调节并带记忆功能的驾驶员座椅 ³	○	○	●
乘客电动带腰部支撑的8向可调式座椅 (不带记忆功能)	●	●	●
可加热前排座椅	-	●	●
车内照明组件	●	●	●
环境氛围照明系统 ⁴	○	○	●

¹包含在智驾套装1及智驾套装2内, 详情参考“梅赛德斯-奔驰精选定制”

³包含在智享套装内, 详情参考“梅赛德斯-奔驰精选定制”

²如选配需额外支付11,000元

⁴包含在智乐套装内, 详情参考“梅赛德斯-奔驰精选定制”

● 标准配备 ○ 选装配备

- 未配备

配置 新一代标准轴距C级车运动版

操控与智能	C 260 运动版	C 260 4MATIC 运动版	C 300 运动版
9速自动变速箱 (9G-TRONIC)	●	●	●
ECO启动/停止功能	●	●	●
定速巡航控制	●	●	●
动态操控选择 (DYNAMIC SELECT)	●	●	●
10.25英寸中央显示屏	●	●	●
全数字仪表盘显示屏 ¹	○	○	●
不带控制器的触摸板	●	●	●
梅赛德斯智控系统GPS	●	●	-
导航与贴心互联组件, 包括导航地图, 实时路况信息, 导航服务 ²	○	○	-
驾驶室管理和数据系统以及联网功能 (COMAND Online)	-	-	●
Mercedes me互联, 包括旅程咨询服务/礼宾服务预留装置、车辆控制、车辆设定、Mercedes-Benz Link预留装置以及梅赛德斯-奔驰紧急呼叫系统等服务	●	●	●
智能手机互联系统	●	●	●
用于移动设备的无线充电功能	-	-	●

¹如选配需额外支付4,900元

²如选配需额外支付4,500元

● 标准配备 ○ 选装配备

- 未配备

配置 新一代标准轴距C级车运动版

安全	C 260 运动版	C 260 4MATIC 运动版	C 300 运动版
注意力辅助系统 (ATTENTION ASSIST)	●	●	●
自适应制动 (ADAPTIVE BRAKE)	●	●	●
主动式制动辅助系统 (Active Brake Assist)	●	●	●
电动驻车制动器	●	●	●
智能泊车	●	●	●
带倒车影像的智能泊车	●	●	-
带360°摄像头的智能泊车	-	-	●
车道追踪套装, 包括主动式车道保持辅助系统和盲点辅助系统 ¹	○	○	●
轮胎压力流失警告系统	●	●	●
碰撞响应式踏板装置	●	●	●
电控车辆稳定行驶系统 (ESP®), 包括弯道动态辅助功能	●	●	●
预防性安全系统 (PRE-SAFE®)	●	●	●
驾驶员和前排乘客侧部气囊 (组合式胸部/髋部气囊)、驾驶员膝部气囊、车窗气囊	●	●	●

¹包含在智驾套装1内, 详情参考“梅赛德斯-奔驰精选定制”

● 标准配备 ○ 选装配备 - 未配备

轮毂 新一代标准轴距C级车运动版

标准配备

76R¹ 43.2厘米 (17英寸) 双5辐轻合金车轮
792² 45.7厘米 (18英寸) AMG 5辐轻合金车轮, 喷涂高光黑色面漆



选装配备

665³ 48.3厘米 (19英寸) AMG多辐轻合金车轮, 喷涂高光黑色漆, 带高光面饰



¹标准配备于C 260运动版

²标准配备于C 260 4MATIC运动版及C 300运动版

³如选配需额外支付12,100元

车漆 新一代标准轴距C级车运动版

非金属漆面

149 北极白色



金属漆面

197 曜岩黑色

775 钛银色

859 皓沙银色

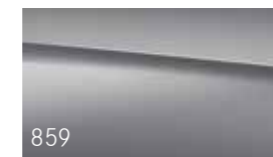
890 水硅钒钙石蓝色

896 宝石蓝色

989 祖母石绿色

992 月光石灰色

998 炭灰蓝色



designo 漆面

799 designo 钻石白 (亮色)

996 designo 锆石英红色金属漆



*由于印刷原因,颜色可能与实物略有不同。

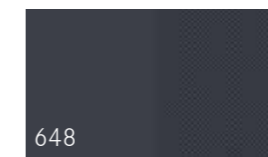
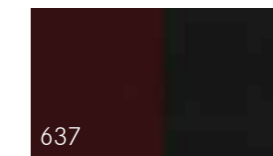
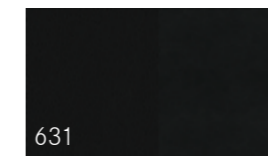
内饰 新一代标准轴距C级车运动版

ARTICO皮革/DINAMICA微纤维

631 黑色

637 蔓莓红色/黑色

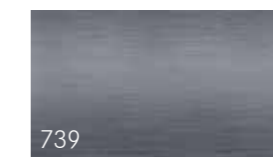
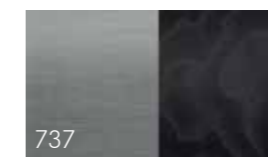
648 岩浆灰色/黑色



饰件

737¹ 开孔型黑色岑木/带纵纹的轻质铝质饰件

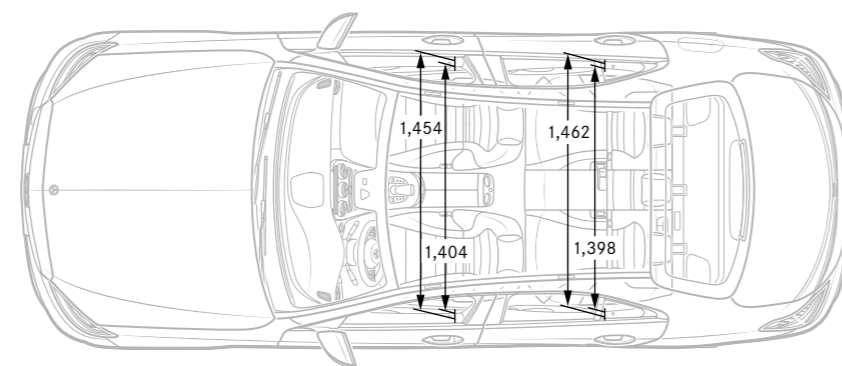
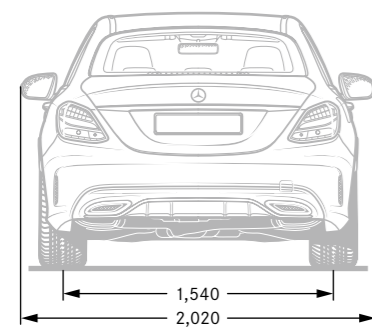
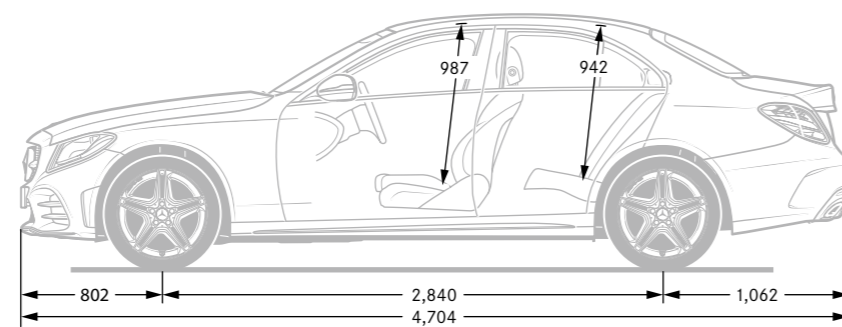
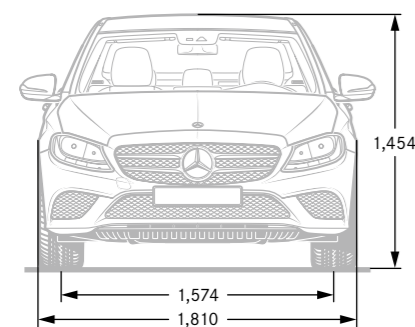
739 带纵纹的轻质铝质饰件



¹如选配需额外支付2,700元

*由于印刷原因,颜色可能与实物略有不同。

车型尺寸 新一代标准轴距C级车运动版



*所有测量值均以“毫米”为单位。所示尺寸为平均值，适用于空载的标准车型。尺寸图仅作为数据参考，车型外观配置以实际销售车辆为准。

原厂选装配件 新一代标准轴距C级车运动版



AMG运动型饰条



AMG扰流板



碳纤维风格外部后视镜盖



AMG 19英寸高光车轮



AMG标志车门射灯



自在心境系列车载香氛



运动型不锈钢踏板



KidFix儿童座椅



便捷装载 (Easy-Pack) 行李箱



AMG轮毂盖

*产品详情及价格请咨询当地经销商。

改变，让旅程不同

梅赛德斯-奔驰C级旅行轿车

棱角分明的前端设计，将动感魅力浑然挥洒；9速自动变速箱，让灵动与舒适相得益彰；带360°摄像头的智能泊车，令进退之道尽显从容。梅赛德斯-奔驰C级旅行轿车，让旅程从此与众不同。



车型亮点 C级旅行轿车



全景式滑动天窗，豁然开朗

无论是打开还是关闭，全景式滑动天窗都能营造出自由的愉悦感，大尺寸的透明区域赋予了内饰轻盈、独特的气质，让您畅享明亮的车内环境。



环境氛围照明系统，怡人氛围

系统可以根据您的个人喜好或心情营造照明氛围，64种颜色带来异彩纷呈的照明效果，令内部空间流光溢彩。



便捷装载电动尾门，一键开合

便捷装载 (EASY-PACK) 电动尾门，可通过车钥匙上的按钮或驾驶员侧车门内的开关开闭。且可调整开启角度，以免尾门撞到其他物体。



Mercedes me互联，智能护航

该系统可为互联车辆提供实时可靠的服务，包括保养管理及远程诊断等服务，确保您的车况良好；还可提供紧急呼叫服务并快速做出响应，随时解决车辆问题。



储物空间组件，随心切换

包括多种非常实用的整理装备，例如行李舱中的附加行李网、储物盘和可折叠箱以及中央控制台中的双杯座、12伏插座等，令储物空间更加完备。



智能领航限距功能，安全随行

智能领航限距功能可在0至200公里/小时之间的车速范围内运行，并且可以在车辆静止且前方无车时启用，充分提升了驾驶安全性与舒适性。

车型价格 C级旅行轿车

车型	C 180	C 200	C 200 4MATIC	C 300
额定功率 (千瓦/马力/转每分钟)	115/156/5300	135/184/5500	135/184/5500	180/245/5500
额定扭矩 (牛顿米/转每分钟)	250/1200-4000	300/1200-4000	300/1200-4000	370/1300-4000
气缸数/总排量 (毫升)	L4/1595	L4/1991	L4/1991	L4/1991
燃油综合消耗量 (升/100公里)	6.0	6.5	7.2	6.8
0-100公里/小时加速用时 (秒)	8.9	7.7	8.0	6.3
最高车速, 近似值 (公里/小时)	217	230	223	250
前轮胎尺寸	225/50 R17	225/45 R18	225/45 R18	225/45 R18
后轮胎尺寸	225/50 R17	245/40 R18	245/40 R18	245/40 R18
车长/车宽/车高 (毫米)	4729/1810/1457	4729/1810/1462	4729/1810/1462	4729/1810/1462
厂商建议零售价格 (人民币)	358,800	388,800	452,800	528,800



首付 71,760元起

敬请扫描二维码, 了解更多详情

配置 C级旅行轿车

外部	C 180	C 200	C 200 4MATIC	C 300
旅行轿车外观组件	●	-	-	-
AMG车身风格组件	●	●	●	●
AMG外观运动组件	-	●	●	●
全景式滑动天窗	●	●	●	●
深色隔热私密玻璃	-	-	●	●
后视镜组件, 包括自动防眩目内部后视镜和驾驶员侧外部后视镜等	●	●	●	●
左右可加热外部后视镜, 可从车内电动调节	●	●	●	●
带一触式控制功能和防夹保护传感器的电动车窗	●	●	●	●
带雨量传感器的风挡玻璃雨刮器	●	●	●	●
带定时控制的可加热后车窗	●	●	●	●
LED高性能大灯	●	●	-	-
LED智能照明系统	-	-	●	●
自适应远光灯辅助系统增强版	-	-	●	●

内部	C 180	C 200	C 200 4MATIC	C 300
旅行轿车内饰组件	●	●	●	●
3辐皮饰多功能方向盘	●	●	●	●
自动空调 (THERMATIC)	●	●	●	-
多区域智能空调 (THERMOTRONIC)	-	-	-	●
车内空气调节组件	-	-	-	●
可加热前排座椅 ¹	○	○	○	○
可电动调节并带记忆功能的驾驶员座椅	-	-	●	●
可折叠后排座椅靠背	●	●	●	●
环境氛围照明系统, 有3种彩色色调可选	-	-	●	●
储物空间组件	-	●	●	●
便捷装载 (EASY-PACK) 电动尾门	-	●	●	●

¹如选配需额外支付4,500元

● 标准配备

○ 选装配备

- 未配备

配置 C级旅行轿车

操控与智能	C 180	C 200	C 200 4MATIC	C 300
9速自动变速箱 (9G-TRONIC)	●	●	●	●
直接转向系统	●	●	●	●
可调减震系统的敏捷操控 (AGILITY CONTROL) 悬挂系统	●	●	●	●
动态操控选择 (DYNAMIC SELECT) 控制器	●	●	●	●
定速巡航控制, 带限速装置和保持 (HOLD) 功能	●	●	●	-
无钥匙启动 (KEYLESS-GO) 启动功能	●	●	●	●
带触摸板的梅赛德斯智控系统	●	●	●	-
Garmin® 地图导航 (MAP PILOT)	-	-	●	-
驾驶室管理和数据系统以及联网功能 (COMAND Online)	-	-	-	●
Mercedes me互联, 包括远程控制、旅程咨询以及梅赛德斯-奔驰紧急呼叫系统等服务	●	●	●	●
Burmester® 环绕立体声音响系统 ¹	○	○	○	○
智能手机互联系统, 包括Apple CarPlay™	●	●	●	-

安全	C 180	C 200	C 200 4MATIC	C 300
注意力辅助系统 (ATTENTION ASSIST)	●	●	●	●
主动式制动辅助系统 (Active Brake Assist)	●	●	●	-
智能领航限距功能 (DISTRONIC), 包括主动式制动辅助系统	-	-	-	●
自适应制动 (ADAPTIVE BRAKE)	●	●	●	●
智能泊车, 配备驻车定位系统 (PARKTRONIC)	●	-	-	-
驻车组件, 包括带驻车定位系统 (PARKTRONIC) 和倒车影像的智能泊车	-	●	●	-
驻车组件, 包括带驻车定位系统 (PARKTRONIC) 和360° 摄像头的智能泊车	-	-	-	●
车道追踪套装, 包括车道保持辅助系统和盲点辅助系统	-	-	-	●
防抱死制动系统 (ABS)	●	●	●	●
预防性安全系统 (PRE-SAFE®)	●	●	●	●
电控车辆稳定行驶系统 (ESP®), 带侧风稳定控制辅助系统与弯道动态辅助功能	●	●	●	●
驾驶员和前排乘客气囊、驾驶员和前排乘客侧部气囊、驾驶员膝部气囊、车窗气囊	●	●	●	●

¹如选配需额外支付10,500元

● 标准配备 ○ 选装配备 - 未配备

轮毂 C级旅行轿车

标准配备
R11 ¹ 43.2厘米 (17英寸) 双5辐轻合金车轮, 钒银色漆
782 ² 45.7厘米 (18英寸) AMG 5辐轻合金车轮, 钛灰色漆, 带高光面饰

选装配备
665 ³ 48.3厘米 (19英寸) AMG多辐轻合金车轮, 高光黑色面漆



¹标准配备于C 180

²标准配备于C 200及以上车型

³选装配备于C 200 4MATIC及C 300, 如选配需额外支付10,000元

车漆 C级旅行轿车

非金属漆面

040 黑色
149 北极白色



金属漆面

197 曜岩黑色
775 钛银色
796 水晶棕色
890 水硅钒钙石蓝色
896 宝石蓝色
988 钻石银色
992 月光石灰色



designo 漆面

297¹ designo 月光石哑光灰色
799² designo 钻石白色 (亮色)
996³ designo 锆石英红色金属漆



¹如选配需额外支付15,100元

²如选配需额外支付10,000元

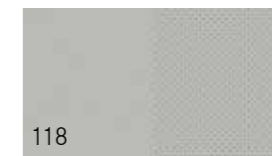
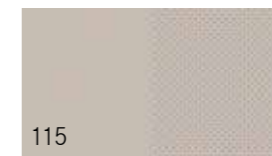
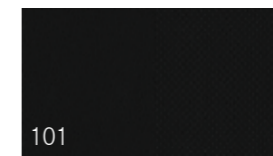
³如选配需额外支付5,000元

*由于印刷原因,颜色可能与实物略有不同。

内饰 C级旅行轿车

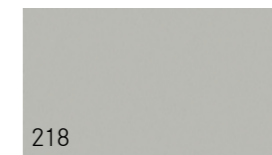
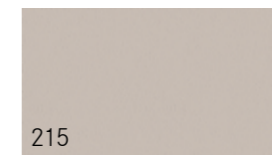
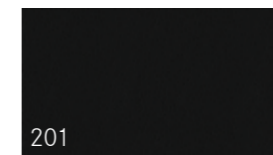
ARTICO皮革¹

101 黑色
115 真丝米色/黑色
118 水晶灰色/黑色



皮革²

201 黑色
215 真丝米色/黑色
218 水晶灰色/黑色



饰件

736 开孔型黑色岑木饰

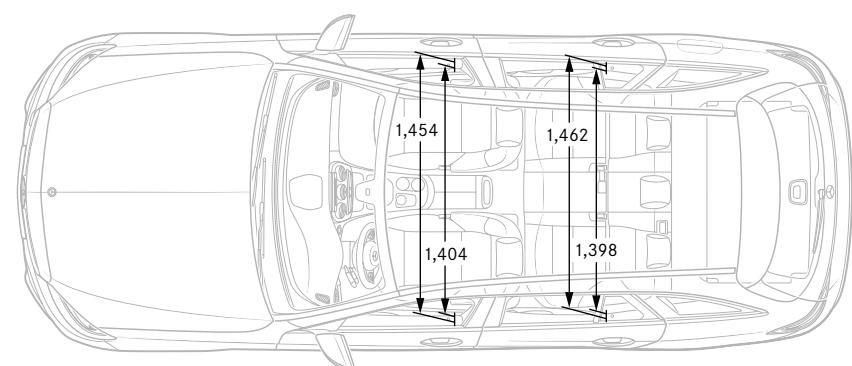
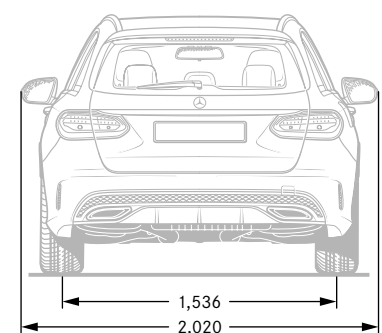
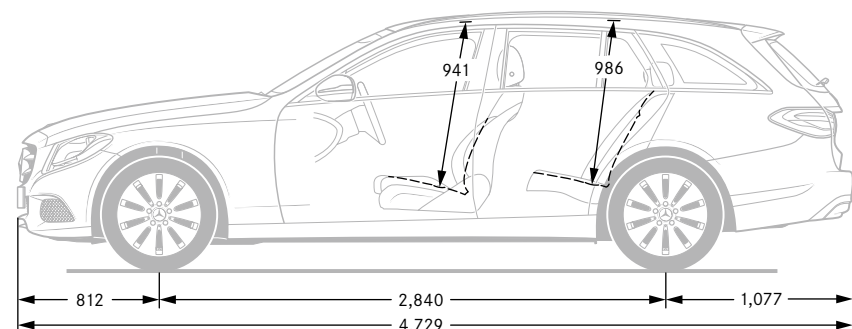
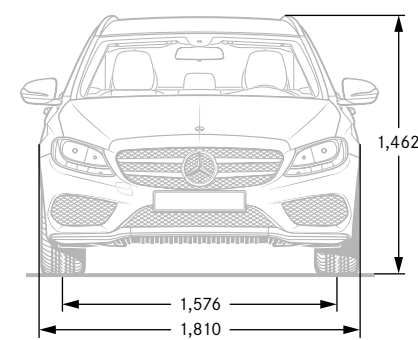


¹标准配备于C 180、C 200及C 200 4MATIC

²标准配备于C 300

*由于印刷原因,颜色可能与实物略有不同。

车型尺寸 C级旅行轿车



*所有测量值均以“毫米”为单位。所示尺寸为平均值，适用于空载的标准车型。尺寸图仅作为数据参考，车型外观配置以实际销售车辆为准。

原厂选装配件 C级旅行轿车



AMG标志车门射灯



车顶车顶箱



后备箱折叠式装载框



行李槽



AMG 19英寸高光车轮



自在心境系列车载香氛



KidFix儿童座椅



车载冰箱



USB充电器



AMG轮毂盖

*产品详情及价格请咨询当地经销商。

梅赛德斯-奔驰原厂整车延长保修套餐

梅赛德斯-奔驰原厂整车延长保修套餐为您的爱车提供延长保修服务，在所选套餐期限内，您无需为意料之外的维修费用而担忧；而梅赛德斯-奔驰的原厂配件（含原厂再制造配件）、先进技术及专业服务团队，也将保障您的爱车持续保持良好性能，助您一路安心前行。

服务内容	延长保修，非磨损原因造成的维修及更换服务
期限范围	延保1年，最高50万公里；延保2年，最高50万公里。 (以先到者为准)

梅赛德斯-奔驰原厂整车延长保修套餐说明：



*梅赛德斯-奔驰原厂整车延长保修套餐适用于C级轿车及旅行车。更多详情，敬请咨询授权经销商。