



(12) 实用新型专利

(10) 授权公告号 CN 213188339 U

(45) 授权公告日 2021.05.14

(21) 申请号 202021255632.X

(22) 申请日 2020.06.30

(73) 专利权人 唐山双安安全防护制品有限公司

地址 064100 河北省唐山市玉田县彩亭桥
镇西五里屯村

(72) 发明人 李宇辰

(74) 专利代理机构 北京高航知识产权代理有限公司 11530

代理人 李浩

(51) Int.Cl.

A42C 5/04 (2006.01)

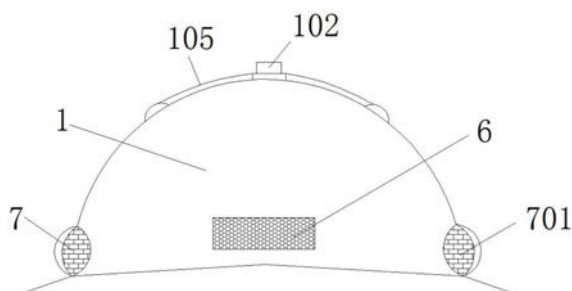
权利要求书1页 说明书3页 附图2页

(54) 实用新型名称

一种建筑土建施工员用散热安全帽

(57) 摘要

本实用新型涉及建筑工程技术领域,具体为一种建筑土建施工员用散热安全帽,包括安全帽本体,所述安全帽本体的顶端插设固定有伸缩杆,且安全帽本体的表面套设有弹簧,所述伸缩杆的底端固定连接在橡胶垫上,所述伸缩杆的顶端固定连接有限位块,且拉杆固定连接在限位块上,所述拉杆插设固定在轴承座上,且轴承座固定连接在帽壳上,所述帽壳上固定安装有旋转轴,且旋转轴固定套设在安全帽本体上。本实用新型装置还设置有进风孔,通过空气进入安全帽本体两侧的进风孔里面,使空气在里安全帽内部进行循环散热,减少了使用者在带安全帽在炎热的空气下流汗,非常的实用。



1. 一种建筑土建施工员用散热安全帽,包括安全帽本体(1),其特征在于:所述安全帽本体(1)的顶端插设固定有伸缩杆(101),且安全帽本体(1)的表面套设有弹簧(104),所述伸缩杆(101)的底端固定连接有限位块(102),且拉杆(105)固定连接在限位块(102)上,所述拉杆(105)插设固定在底座(202)上,且底座(202)固定连接在帽壳(2)上,所述帽壳(2)上固定安装有旋转轴(201),且旋转轴(201)固定套设在安全帽本体(1)上,所述安全帽本体(1)内部装设有帽箍(3),且帽箍(3)底端固定连接有第一固定块(301),所述第一固定块(301)内部插设连接有第一卡块(302),且安全帽本体(1)的表面开设有散热孔(6),所述安全帽本体(1)的外侧固定安装有进风孔(7),所述帽箍(3)的顶端固定连接有第二固定块(5),且第二固定块(5)内部套设连接有第二卡块(501),所述帽箍(3)的底端固定连接有限位环(4),且限位环(4)的表面固定安装有调节阀(401),所述调节阀(401)的内部插设有固定螺丝(402)。

2. 根据权利要求1所述的一种建筑土建施工员用散热安全帽,其特征在于:所述安全帽本体(1)的顶端开设有圆孔结构,且圆孔尺寸大小大于伸缩杆(101)的直径尺寸大小。

3. 根据权利要求1所述的一种建筑土建施工员用散热安全帽,其特征在于:所述橡胶垫(103)的底端为弧形结构,且橡胶垫(103)底端的弧度与安全帽本体(1)的内壁弧度相同。

4. 根据权利要求1所述的一种建筑土建施工员用散热安全帽,其特征在于:所述帽壳(2)的底端设为弧形结构,且帽壳(2)的底端弧形结构与安全帽本体(1)相贴合。

5. 根据权利要求1所述的一种建筑土建施工员用散热安全帽,其特征在于:所述底座(202)设置轴承结构,且底座(202)与拉杆(105)组成转动式结构。

6. 根据权利要求1所述的一种建筑土建施工员用散热安全帽,其特征在于:所述第一固定块(301)内部设置有凹槽结构,且第一固定块(301)凹槽的尺寸大小大于第一卡块(302)的尺寸大小。

7. 根据权利要求1所述的一种建筑土建施工员用散热安全帽,其特征在于:所述调节阀(401)设置有内螺纹结构,且调节阀(401)与固定螺丝(402)组成转动式结构。

一种建筑土建施工员用散热安全帽

技术领域

[0001] 本实用新型涉及建筑工程技术领域,具体为一种建筑土建施工员用散热安全帽。

背景技术

[0002] 随着人们的生活水平的质量提高,人们开始对住房要求也开始提高了,我们可以看到许多城市开始建造高楼大厦,我们在建筑工地上可以看到很多工人在为这个城市努力着,在为未来发展挥洒着自己的汗水,安全帽为他们的安全保驾护航。

[0003] 现有安全帽结构比较的简单,且安全帽功能比较的单一,在炎热的夏季,工人带着安全帽作业非常的热,且安全帽没有透气孔,工人们在作业时因为安全帽闷热容易大量出汗,会导致休克或中暑,安全帽的顶部由于流汗的原因会产生大量的热量,热量也散不出去,工作者会非常的难受,因此亟需一种建筑土建施工员用散热安全帽来解决上述问题。

实用新型内容

[0004] 本实用新型的目的在于提供一种便于更换毛刷的扫地机,以解决上述背景技术中提出的安全帽顶部热量散不出去和安全帽没有透气孔问题。

[0005] 为实现上述目的,本实用新型提供如下技术方案:一种建筑土建施工员用散热安全帽,包括安全帽本体,其特征在于:所述安全帽本体的顶端插设固定有伸缩杆,且安全帽本体的表面套设有弹簧,所述伸缩杆的底端固定连接在橡胶垫,所述伸缩杆的顶端固定连接有限位块,且拉杆固定连接在限位块上,所述拉杆插设固定在轴承座上,且轴承座固定连接在帽壳上,所述帽壳上固定安装有旋转轴,且旋转轴固定套设在安全帽本体上,所述安全帽本体内部装设有帽箍,且帽箍底端固定连接有第一固定块,所述第一固定块内部插设连接有第一卡块,且安全帽本体的表面开设有散热孔,所述安全帽本体的外侧固定安装有进风孔,所述帽箍的顶端固定连接有第二固定块,且第二固定块内部套设连接有第二卡块,所述帽箍的底端固定连接在帽环,且帽环的表面固定安装有调节阀,所述调节阀的内部插设有固定螺丝。

[0006] 优选的,所述安全帽本体的顶端开设有圆孔结构,且圆孔尺寸大小大于伸缩杆的直径尺寸大小。

[0007] 优选的,所述橡胶垫的底端为弧形结构,且橡胶垫底端的弧度与安全帽本体的内壁弧度相同。

[0008] 优选的,所述帽壳的底端设为弧形结构,且帽壳的底端弧形结构与安全帽本体相贴合。

[0009] 优选的,所述轴承座设置轴承结构,且轴承座与拉杆组成转动式结构。

[0010] 优选的,所述第一固定块内部设置有凹槽结构,且第一固定块凹槽的尺寸大小大于第一卡块的尺寸大小。

[0011] 优选的,所述调节阀设置有内螺纹结构,且调节阀与固定螺丝组成转动式结构。

[0012] 与现有技术相比,本实用新型的有益效果是:该便于更换毛刷的扫地机设置有帽

壳和伸缩杆,便于在带上安全帽时,通过拉杆拉动轴承座,使帽壳进行打开,在安全帽本体的左右两侧设置有进风孔,当空气进入里面可以在安全帽里面进行循环流通,非常的实用。

[0013] (1) 该装置设置有限位块和帽壳,通过工人带上安全帽时挤压橡胶垫,使伸缩杆向上运动,连接固定在限位块上的拉杆进行向上拉动,拉杆的侧面固定连接在轴承座上,轴承座固定连接在帽壳上,从而使帽壳向上打开,便于安全帽内部热量向外排出。

[0014] (2) 该装置还设置有进风孔,通过空气进入安全帽本体两侧的进风孔里面,使空气在里安全帽内部进行循环散热,减少了使用者在带安全帽在炎热的空气下流汗,非常的实用。

附图说明

[0015] 图1为本实用新型的结构正视示意图;

[0016] 图2为本实用新型的结构正视剖面示意图;

[0017] 图3为本实用新型的结构侧视剖面示意图;

[0018] 图4为本实用新型的结构后视剖面示意图;

[0019] 图中:1、安全帽本体;101、伸缩杆;102、限位块;103、橡胶垫;104、弹簧;105、拉杆;2、帽壳;201、旋转轴;202、底座;3、帽箍;301、第一固定块;302、第一卡块;4、帽环;401、调节阀;402、固定螺丝;5、第二固定块;501、第二卡块;6、散热孔;7、进风孔。

具体实施方式

[0020] 下面将结合本实用新型实施例中的附图,对本实用新型实施例中的技术方案进行清楚、完整地描述,显然,所描述的实施例仅仅是本实用新型一部分实施例,而不是全部的实施例。基于本实用新型中的实施例,本领域普通技术人员在没有做出创造性劳动前提下所获得的所有其他实施例,都属于本实用新型保护的范围。

[0021] 请参阅图1-4,本实用新型提供一种实施例:一种建筑土建施工员用散热安全帽,包括安全帽本体1,安全帽本体1的顶端插设固定有伸缩杆101,安全帽本体1的顶端开设有圆孔结构,且圆孔结构尺寸大小大于伸缩杆101的直径尺寸大小,且安全帽本体1的表面套设有弹簧104,所述伸缩杆101的底端固定连接在橡胶垫103,橡胶垫103的底端为弧形结构,橡胶垫103底端的弧形结构与安全帽本体1的内壁弧度相同,伸缩杆101的顶端固定连接有限位块102,且拉杆105固定连接在限位块102上,拉杆105插设固定在轴承座202上,轴承座202设置轴承结构,且轴承座202与拉杆105组成转动式结构,且轴承座202固定连接在帽壳2上,帽壳2的底端设为弧形结构,帽壳2的底端弧形结构与安全帽本体1相贴合,帽壳2上固定安装有旋转轴201,且旋转轴201固定套设在安全帽本体1上。

[0022] 安全帽本体1内部装设有帽箍3,且帽箍3底端固定连接有第一固定块301,第一固定块301内部设置有凹槽结构,第一固定块301凹槽的尺寸大小大于第一卡块302的尺寸大小,第一固定块301内部插设连接有第一卡块302,安全帽本体的表面开设有散热孔,安全帽本体1的外侧固定安装有进风孔7,帽箍3的顶端固定连接有第二固定块5,且第二固定块5内部套设连接有第二卡块501,所述帽箍3的底端固定连接在帽环4,且帽环4的表面固定安装有调节阀401,调节阀401的内部插设有固定螺丝402,调节阀401设置有内螺纹结构,调节阀401与固定螺丝402组成转动式结构。

[0023] 工作原理:使用时,使用者带上安全帽时,使用者的头部挤压在橡胶垫103上,橡胶垫103的顶端固定连接有伸缩杆101,伸缩杆101的表面套设有弹簧104,限位块102固定连接在伸缩杆101上,且限位块102的底端与安全帽本体1相贴合,在限位块102的两侧固定安装有拉杆105,拉杆105的固定连接在轴承座202上,轴承座202固定连接在帽壳2上,帽壳2的底端与安全帽本体1相贴合,当带上时帽壳2就会打开,使安全帽内的热量及时向外面排出。

[0024] 在安全帽本体1两侧安装有进风孔7,当空气通过进风孔7进入到安全帽本体1的内部时,就会形成里面的空气流通,从而使热量进行向外散发,帽箍3通过两组第一固定块301和两组第二卡块501进行卡合固定在安全帽本体1的内部,防止遇到冲击,减少对头部的损伤,在帽箍3的底端固定连接有帽环4,帽环4上安装有调节阀401,固定螺丝402旋转固定在调节阀401的内部,当需要进行头部固定时拉动帽环4到需要固定的时候,只需要旋转固定螺丝402即可固定,操作简单且实用。

[0025] 对于本领域技术人员而言,显然本实用新型不限于上述示范性实施例的细节,而且在不背离本实用新型的精神或基本特征的情况下,能够以其他的具体形式实现本实用新型。因此,无论从哪一点来看,均应将实施例看作是示范性的,而且是非限制性的,本实用新型的范围由所附权利要求而不是上述说明限定,因此旨在将落在权利要求的等同要件的含义和范围内的所有变化囊括在本实用新型内。不应将权利要求中的任何附图标记视为限制所涉及的权利要求。

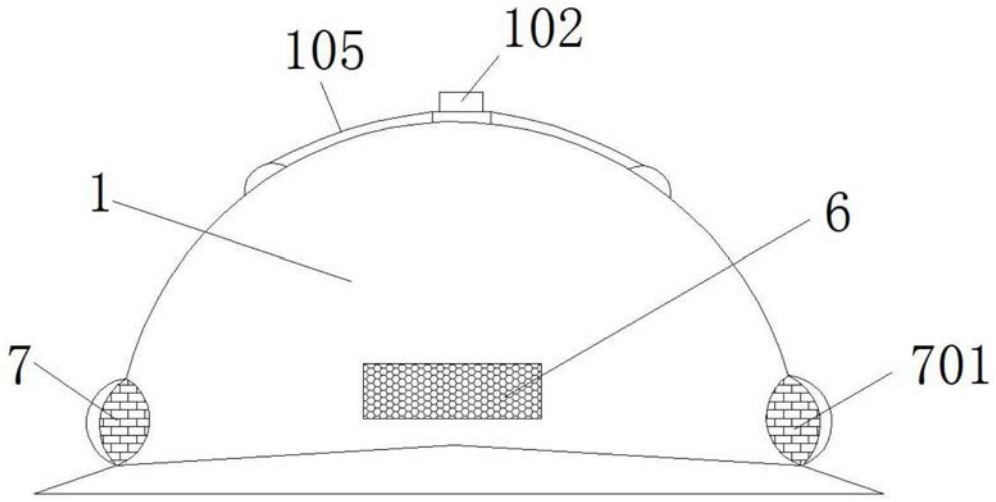


图1

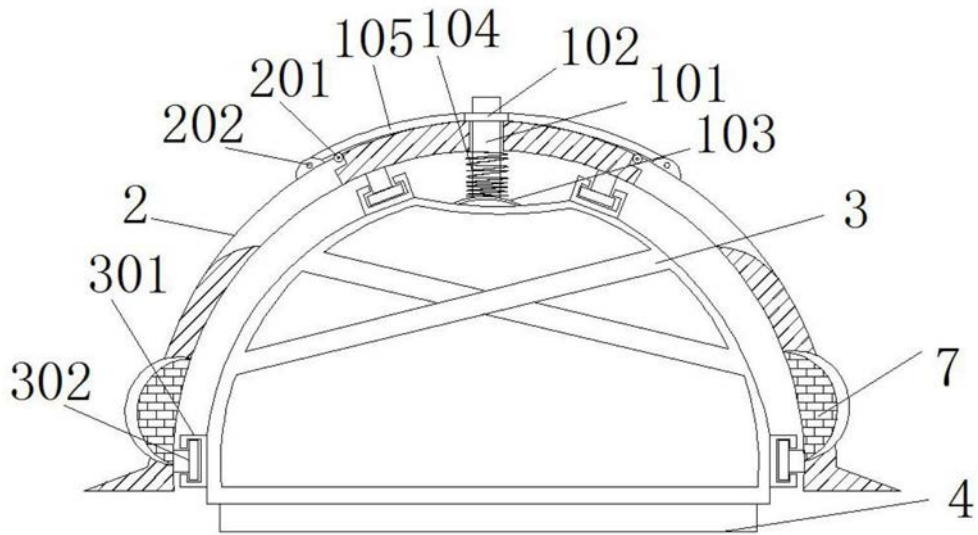


图2

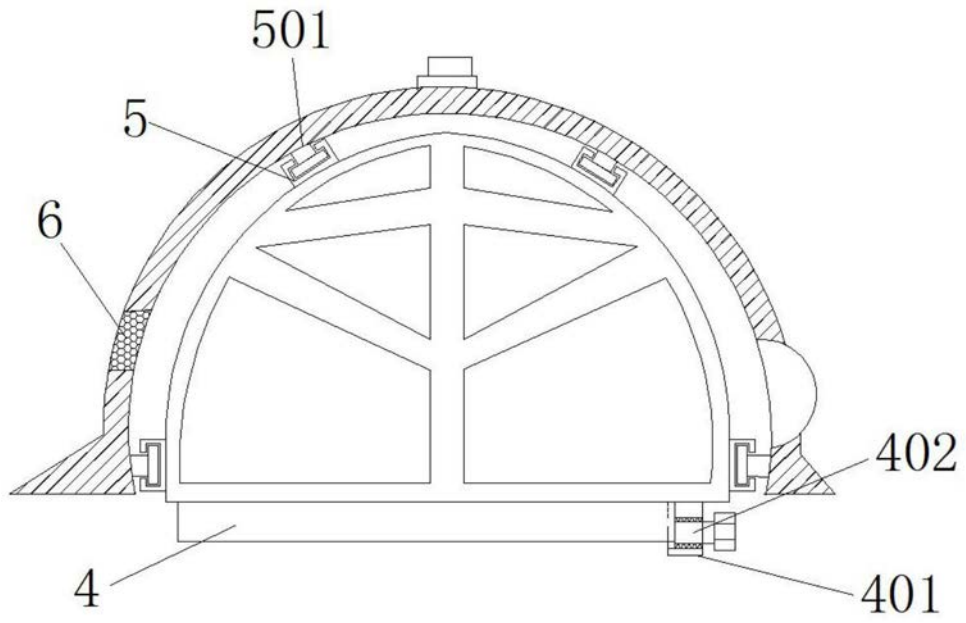


图3

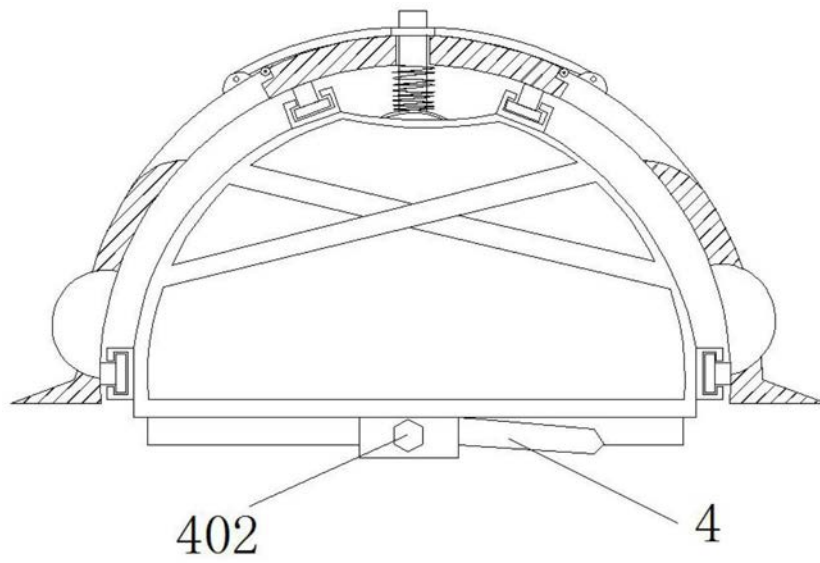


图4