



风速传感器

(型号: F6100)

使用说明书

版本号: 1.0

实施日期: 2017.09.20

郑州炜盛电子科技有限公司

Zhengzhou Winsen Electronic Technology Co., Ltd

声明

本说明书版权属郑州炜盛电子科技有限公司（以下称本公司）所有，未经书面许可，本说明书任何部分不得复制、翻译、存储于数据库或检索系统内，也不可以电子、翻拍、录音等任何手段进行传播。

感谢您使用本公司的系列产品。为使您更好地使用本公司产品，减少因使用不当造成的产品故障，使用前请务必仔细阅读本说明书并按照所建议的使用方法进行使用。如果您没有依照本说明书使用或擅自去除、拆解、更换传感器内部组件，本公司不承担由此造成的任何损失。

您所购买产品的颜色、款式及尺寸以实物为准。

本公司秉承科技进步的理念，不断致力于产品改进和技术创新。因此，本公司保留任何产品改进而不预先通知的权力。使用本说明书时，请确认其属于有效版本。同时，本公司鼓励使用者根据其使用情况，探讨本产品更优化的使用方法。

请妥善保管本说明书，以便在您日后需要时能及时查阅并获得帮助。

郑州炜盛电子科技有限公司

F6100 系列风速传感器

产品简介

F6100 是炜盛科技基于热线技术开发的一款风速传感器。该传感器利用量热原理，具有体积小，重量轻，响应快等特点。该传感器不含可动部件，惯性极小，特别对于极微小的风速具有良好的响应，适用于微风段的测量。F6100 风速传感器采用模拟电压输出方式，仅有 3 支引脚，小巧轻便，易于组装，有利于客户快速部署应用。

产品特点

- 温漂低
- 稳定可靠
- 超快响应
- 高灵敏度
- 抗电磁干扰

应用场所

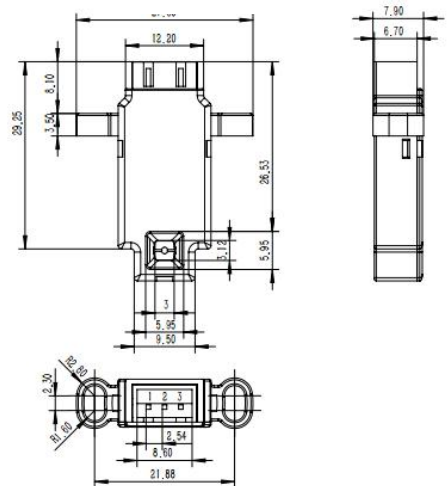
- 便携仪器
- 管路检测
- 医疗卫生
- 现场控制
- 新风系统



性能参数

产品型号	F6100			
量程 ^①	0.5、1、2、3、5、10m/s			
	最小	典型值	最大	单位
满量程输出 ^②	4.30	4.50	4.70	V
零流量输出 ^②	0.3	0.50	0.70	V
输出阻抗	-	200	-	Ω
工作电压	5.0	5	12.0	V
工作电流	80	90	140	mA
分辨率 ^③	-	± 5	± 10	%F.S
反应时间	0.1		3	S
工作温度	-25	-	65	$^{\circ}\text{C}$
储存温度	-40	-	90	$^{\circ}\text{C}$

图 1：传感器尺寸图



管脚	功能
1	VCC
2	GND
3	OUT

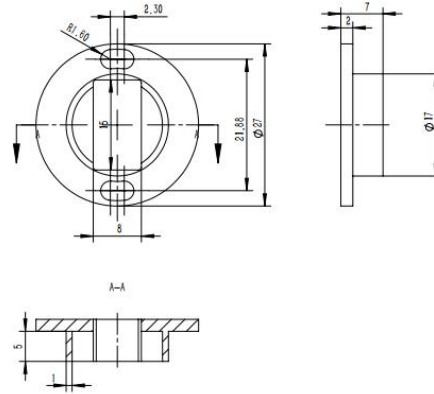
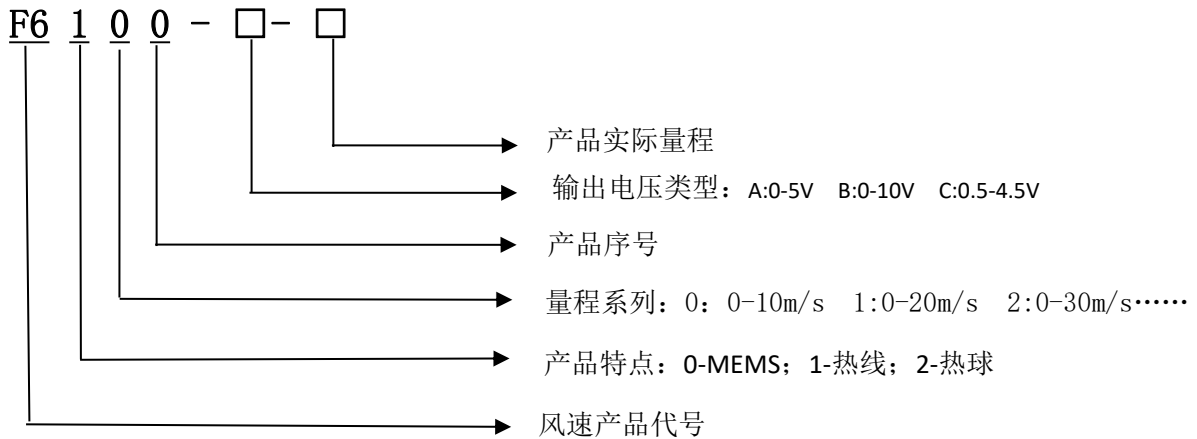


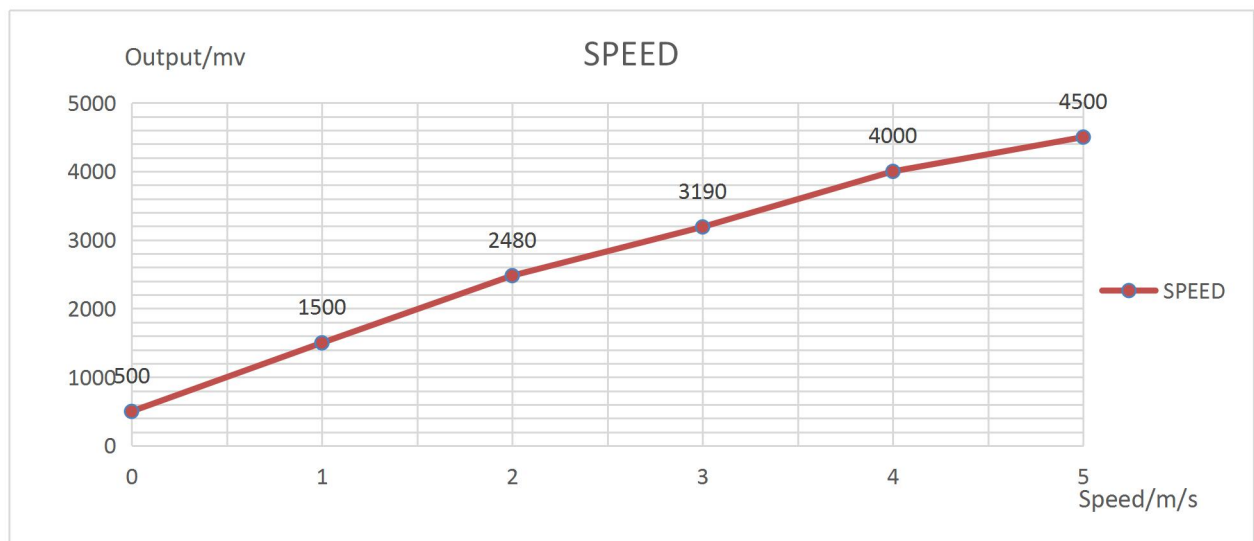
图 3: 卡座尺寸图

- ① 提供 0-100m/s 之间任意量程, 0.5、1、2、3、5、10m/s 为常规量程, 其他量程收定制费。
- ② 零流量和满量程有多种输出规格, 规格外输出可定制;
- ③ 测试条件为室温、清洁空气;

命名规则



典型输出曲线(量程 5 m/s)



风力等级表

风级	名称	风速(m/s)	(km/h)	陆地地面物象	海面波浪	浪高(m)	最高(m)
0	无风	0.0-0.2	<1	静, 烟直上	平静	0.0	0.0
1	软风	0.3-1.6	1-5	烟示风向	微波峰无飞沫	0.1	0.1
2	轻风	1.6-3.4	6-11	感觉有风	小波峰未破碎	0.2	0.3
3	微风	3.4-5.5	12-19	旌旗展开	小波峰顶破裂	0.6	1.0
4	和风	5.5-8.0	20-28	吹起尘土	小浪白沫波峰	1.0	1.5
5	清风	8.0-10.8	29-38	小树摇摆	中浪折沫峰群	2.0	2.5
6	强风	10.8-13.9	39-49	电线有声	大浪白沫离峰	3.0	4.0
7	劲风 (疾风)	13.9-17.2	50-61	步行困难	破峰白沫成条	4.0	5.5
8	大风	17.2-20.8	62-74	折毁树枝	浪长高有浪花	5.5	7.5
9	烈风	20.8-24.5	75-88	小损房屋	浪峰倒卷	7.0	10.0
10	狂风	24.5-28.5	89-102	拔起树木	海浪翻滚咆哮	9.0	12.5
11	暴风	28.5-32.6	103-117	损毁重大	波峰全呈飞沫	11.5	16.0
12	台风 (飓风)	32.6-37.0	117-134	摧毁极大	海浪滔天	14.0	-
13		37.0-41.4	134-149				
14		41.5-46.1	150-166				
15		46.2-50.9	167-183				
16		51.0-56.0	184-201				
17		56.1-61.2	202-220				
17级以上		≥61.3	≥221				

注意事项

- 1、禁止在强腐蚀性气体、爆炸性气体环境中使用。
- 2、请保持传感器气道顺畅，不洁净空气将造成传感器敏感特性下降。
- 3、接触到水，溅上水或浸到水中会造成传感器敏感特性下降或损坏。
- 4、器件上电前请核对引脚是否正确，电源正负极接反有可能造成传感器内部电路烧坏。

郑州炜盛电子科技有限公司

地址：郑州市高新技术开发区金梭路 299 号

电话：0371-60932955/60932966/60932977

传真：0371-60932988

微信号：winsensor

E-mail:sales@winsensor.com

Http://www.winsensor.com

