



亿晶光电

太阳能光伏组件安装手册



目录

1. 介绍	1
2. 法规和条例	1
3. 一般信息	2
3.1 组件识别	2
3.2 常规安全	3
3.3 电性能安全	3
3.4 安装安全	4
3.5 防火安全	6
4. 安装条件	6
4.1 地点选择和工作环境	6
4.2 倾斜角的选择	7
5. 机械安装	7
5.1 常规要求	7
5.2 安装方式	8
5.2.1 螺栓安装组件	8
5.2.2 夹具安装组件	10
5.2.3 单轴跟踪支架安装	13
6. 电气安装	15
6.1 线缆连接	15
6.2 连接器	16
6.3 旁路二极管	16
6.4 性能	17
7. 接地	17
8. 操作和维护	18
8.1 组件外观检查	18
8.2 清洁	18
8.3 连接器和线缆检查	19

1. 介绍

首先非常感谢您选择常州亿晶光电科技有限公司所提供的高质量光伏组件。本手册包含了在安装组件之前，您须要了解的电气和机械方面的基本信息以及一些其它需要熟悉的安全信息。手册中所有的内容均属于亿晶的知识产权，这些财产源于亿晶长期的技术探索和经验积累。

本安装手册不具备任何质保的意义，不论是明示或者暗示，因光伏组件安装、操作、使用或者维护而产生的损失、损坏以及费用，亿晶明确不承担责任。如果因使用组件而侵害了他人专利或者第三方的权利，亿晶公司不承担任何相关责任。



2. 法规和条例

组件的机械和电气安装应遵守当地法规要求，包括电气法、建筑法及电力连接的相关要求。这些条例随着安装地点的不同而有所差异，例如建筑屋顶的安装、不同环境下的电站安装等。法规要求也可能随着安装系统电压、电流性质（直流或交流）的不同而不同。具体条款请联系当地的权威机构。安装光伏组件前，请与相关部门联系，确定应遵循的许可、安装和检查要求。不要随意扔掉废弃组件，若有需要，请联系当地相关部门。

3. 一般信息

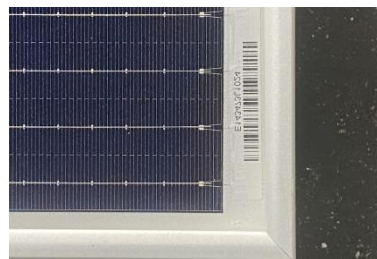
3.1 组件识别

组件的结构如下图所示，每块组件上都贴有 3 种标签，提供如下的信息：

铭牌：产品类型，在标准测试条件下的额定功率、额定电流、额定电压、开路电压、短路电流,认证标识，最大系统电压等信息。

电流分档标贴：根据额定电流对组件进行分档，并在组件上标识区分。

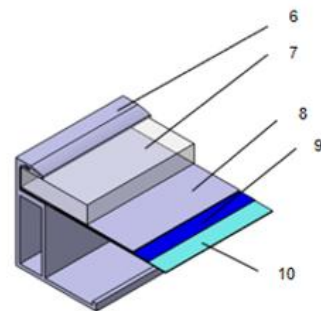
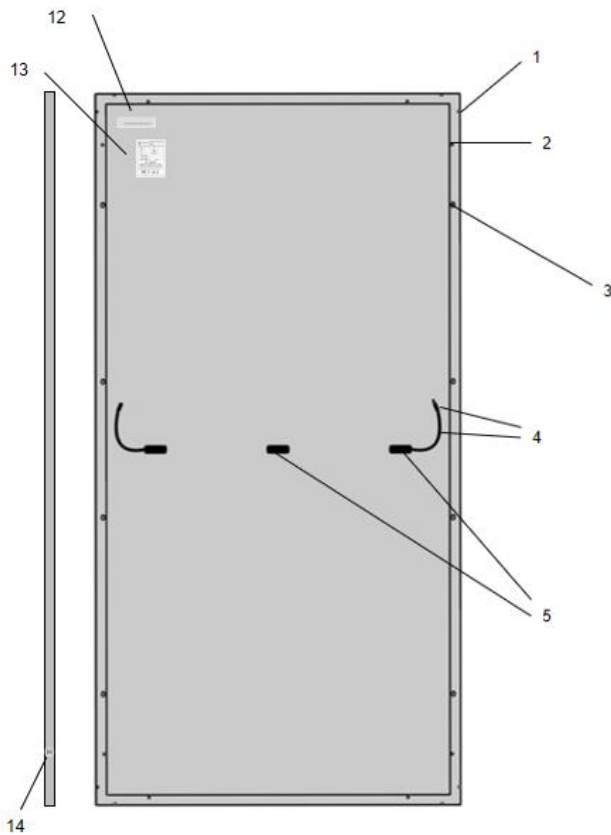
序列号：每个组件都有一个唯一的序列号。这个序列号打印在条码上，在层压前放入组件中，且层压后无法撕毁、涂抹。



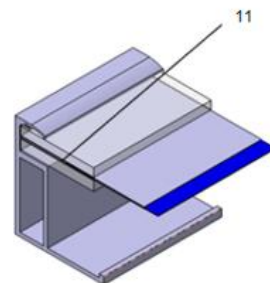
铭牌

电流分档标贴

序列号



单玻组件



双玻组件

图 1 单面组件结构示意图和双面组件结构示意图

1	漏水孔	8	EVA
2	接地孔	9	电池片
3	安装孔	10	背板
4	连接器/电线缆	11	EVA/POE
5	接线盒	12	序列号
6	铝合金边框	13	铭牌
7	光伏玻璃	14	电流分档标贴

3.2 常规安全

亿晶光伏组件的设计符合国际 IEC61215、IEC61730 标准，且已通过 A 级应用认证（相当于安全 II 级要求）。

光伏组件和地面支架的安装应符合相应的法律法规。只有安装或者维护人员才能进入光伏组件安装现场。当组件损坏时，为了避免触电受伤，不了解组件或相应措施的人员不允许接近损坏的组件。



如果光伏组件应用在屋顶上，则该屋顶应为耐火屋顶。使用系统中的其他部件应遵守其安全预防措施。不能用化学品清洁玻璃表面，也不要让水长时间积留在光伏组件的玻璃表面，这会有出现“白霜”的风险，使得组件发电能力恶化。



因为积水可能会导致玻璃表面出现污垢或白霜，请勿水平安装光伏组件。不要堵住组件边框的排水孔，若组件边框充满水时，存在霜冻损坏的风险。

3.3 电性能安全

安装光伏组件需要具备专业的技能，且只有持有合格证的专业人员（包括持证承包商和持证电工）才能进行安装。



在安装或使用组件之前，请仔细阅读本手册。在安装过程中，需要注

意包括触电在内各种类型的风险。

所有亿晶组件均配有一个终端接线盒，该接线端子盒可适用各种线路的应用。无论光伏组件是否连接，接触光伏组件的带电部件（如端子）都可能导致灼伤、火花和致命电击。

当阳光或其他光源照射光伏组件表面时，组件开始产生电能。如果组件串联，电压累积增大，如果组件是并联，总电流增大。因此，大型光伏发电系统会产生非常高电压和电流，增加了危险性，并可能导致重伤或死亡。

不要将光伏组件直接连接到负载上，因为输出功率会随着太阳辐射的变化而变化，会对连接的负载造成损坏。如果出现问题，请立即关闭逆变器和断路器。

即使将有问题的光伏组件从系统中移除，组件也可能产生电力，在阳光下操作光伏组件可能有危险。正确方法是将光伏电池完全遮蔽后，再把有缺陷的光伏组件放入纸箱中。

不要将光伏组件暴露在用镜子、透镜或类似方式聚集的阳光下。

请勿长时间遮挡光伏组件部分表面，阴影处的电池可能变热（热斑现象），导致焊点脱落。

如果是串联连接，最大开路电压不得大于规定的最大系统电压。电压与串联数量成正比。在并联的情况下，电流很容易反向流动，请确保采取适当的措施（例如保护组件和电缆不受过电流影响的保险丝，或防止串电压不稳定的二极管）来阻断反向电流。

3.4 安装安全



在运输或储存期间，除非到达安装现场，否则不要打开组件的包装，请保护好组件的包装。在装卸组件时，请小心轻放，也不要将装好组件的托盘直接落地。打开组件包装前，将组件存放在通风干燥的地方。注意在小刀打开组件包装时，小心不要划伤组件。在任何情况下都不要抓住接线盒或电缆来提起组件。组件较重，需小心处理，不要将光伏组件放在离地面很高的地方，也不要将一个组件放在另一个组件上。

请勿站在或踩踏组件表面，尤其是在安装、维护和清洗组件时。不要在玻璃、背板上撞击或施加过大的负载。不要让物体落在组件上。不要在光伏组件表面施加过大负载，使框架变形。不要划伤或撞击背板。不要撞击接线盒或拉动电缆。当组件水平放置且背板朝下时，请注意地面状况。



请勿试图拆解组件或取下组件上任何零件，如：铭牌等。请勿在组件的表面刷油漆或任何其他粘合剂。不要划伤组件边框的绝缘层（接地连接处除外），其可能导致边框腐蚀从而影响边框的强度。也不要边框上钻孔，这可能会影响边框的强度，并加快边框腐蚀。

当组件有损伤时，请勿尝试维修组件的玻璃、背板或其他破损部件。安装时请在干燥条件下使用干燥工具，请勿在组件潮湿时操作，除非佩戴适当的防触电设备。搬运时，不要单侧抓取光伏组件，可能会导致边框弯曲，请两人分别抓住组件相对的两侧。勿裸手触摸光伏组件，组件框架边缘锋利，可能会造成损伤。



因为电缆的绝缘层可能会断裂，导致漏电或电击，请勿刮伤电缆或用力将其弯曲。

不要试图人为地将阳光集中在光伏组件表面。当光伏组件受到辐照时，切勿裸手触摸接线盒或输出电缆的末端。

安装维修时，用布或其他的不透明材料覆盖光伏组件表面，以将光伏组件与光隔离，并用带橡胶手套处理电线，以避免触电，整个过程中需始终穿戴防护头盔、绝缘手套和安全鞋（带橡胶底）。安装过程中若没必要请不要接触光伏组件，玻璃表面和框架可能变热，有烧伤或者触电的风险。不要在雨雪或大风条件下工作。

无论光伏组件连接到系统还是从系统上断开，在安装过程中或在阳光下，不要徒手触摸接线盒和输出电缆的端子（连接器）。插紧接头，确保接线正常，如果系统电路已经连接负载，请勿拔下接头。系统工作时不要踩踏玻璃，若玻璃破碎，有触电受伤的危险。不要一人单独工作（始终以两人或两人以上）。在远离地面的地方安装光伏组件时，需佩戴安全带，安装过程中，不要掉落任何物体（如

光伏组件或工具)。在安装过程中，不要佩戴可能导致触电的金属首饰。用螺栓将光伏组件固定到支架上时，不要损坏光伏组件的背板。

更换光伏组件时，不要损坏周围的组件以及安装结构。用绝缘锁固定电缆，如果电缆从接线盒下垂可能会导致一些其它问题，如动物咬伤、水坑里漏电等。

当玻璃破损时，采取适当措施防止层压件（由胶膜、电池、玻璃、背板等组成）从框架中脱落。

电缆的位置应确保安装后不会暴露在阳光直射下，以防止电缆老化。安装组件时，确保接线盒位于组件较高一侧，以便更好地防水。

3.5 防火安全

有关建筑结构防火安全的方针和要求，请咨询当地政府。亿晶组件根据 IEC 61730-2 标准，被列为 C 级。在屋顶安装时，屋顶上必须要覆盖有一层适用于该等级的防火材料，且组件背板和安装面之间要有足够的通风。为了保持防火等级，组件框架表面和屋顶表面之间的距离应至少为 115mm。屋顶安装结构可能会影响建筑物的消防安全，安装不当可能会在发生火灾时产生危险，请使用专业安装人员进行组件安装。

4. 安装条件

4.1 地点选择和工作环境

在大多数应用中，光伏组件应安装在全年无阴影的位置，请确保安装现场周围没有障碍物。亿晶建议光伏组件应安装在工作温度为-20℃至 46℃的地方，该温度指安装现场的月平均最高温度和最低温度。组件工作温度应限制在-40℃到 85℃之间。

光伏组件必须安装在适当结构上或其它适合组件安装的地方（如地面、屋顶或建筑表面等）。确保安装现场附近不会产生易燃气体。光伏组件不应安装在会淹没区域。安装时，接线盒应位于组件的较高一侧。建议对安装在雷击概率高的位置的光伏系统进行防雷保护。

如果光伏组件用于以下区域，则应采取适当措施以保持可靠性和安全性：重雪区域/极冷区域/强风区域/安装在水上或附近/安装容易受到盐水损坏的区域/小岛或沙漠区域。



亿晶建议，组件不应安装运行在冰雹、雪、沙、灰尘、空气污染、烟尘等过多的区域。组件不要安装在存在腐蚀性物质（如盐、盐雾、盐水、化学活性蒸汽、酸雨、任何其他类型的腐蚀剂）的位置，这可能影响组件的安全和/或性能。根据 IEC60701，亿晶光伏组件可通过了盐雾腐蚀试验，但与支架部分或接地部分连接的组件框架可能会发生腐蚀，这部分零件在使用前应进行防腐处理。如果您计划在可能发生盐水侵蚀的地方使用光伏组件，请先咨询当地的代理商，以确定安装是否可行和合适的安装方法。

4.2 倾斜角的选择

光伏组件的倾斜角度指光伏组件与水平地面之间的角度。当光伏组件直接面向太阳时，产生最大输出功率。在北半球，光伏组件通常应朝南，而在南半球，光伏组件通常应朝北。对于不同区域不同的安装角度，可参考经验丰富的光伏组件安装供应商的建议。



不建议将组件水平安放（0° 倾斜角），因为灰尘容易积聚，从而影响功率输出。亿晶建议组件安装倾斜角度至少为 9°，以便于灰尘被雨水冲走，且无需定期清洁，防止表面积水，避免组件表面长期积水而导致玻璃发霉影响组件的衰减。

5. 机械安装

5.1 常规要求

确保组件安装方式和支架系统足够坚固，使得组件能够承受预定的载荷条件，这是支架安装商所必须提供的保证。安装的支架必须经过有静态力学分析能力的第三方测试机构进行检验和测试，采用当地国家、地区或相应的国际标准。组件安装支架必须由耐用、耐腐蚀、防紫外线的材料构成。

固定组件所用的横梁表面需光滑、平整、无毛刺或其它一些突起物。

组件必须被牢固地固定在安装支架上。在冬天有较大积雪的地区，选择较高的安装支架，可以避免组件最低点被积雪长时间的覆盖，此外，组件的最低点需具有一定高度，以避免组件被地面生长的杂草、灌木等遮挡，减少被飞沙走石伤害。



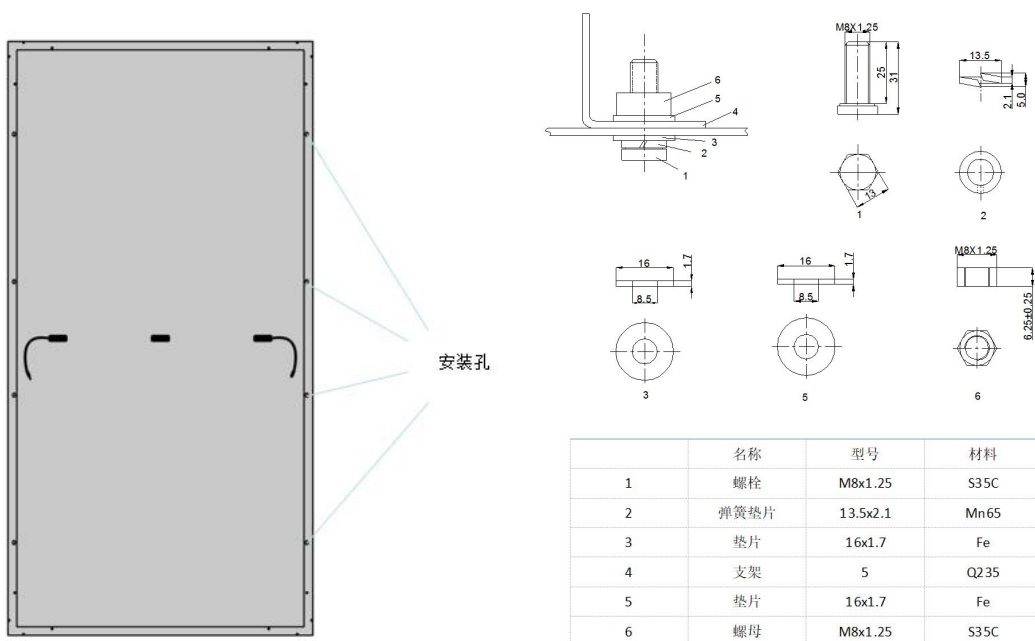
当组件安装在平行于屋顶或者墙面上的支架时。组件边框与屋顶或者墙面的最小间隙为 10cm，这有利于空气流通，加速冷凝水或湿气消散。在屋顶安装组件之前，请确保建筑是适合安装的。此外，屋顶的任何渗透都必须要进行适当的密封，以防止渗漏。组件边框会有热胀冷缩效应，安装时相邻两块组件边框间隔不能小于 10mm。确保组件的背板不会碰触到能进入到组件内部的支架或者建筑结构，特别是当组件表面有外部压力的时候。

5.2 安装方式

组件和支架系统的连接使用组件安装孔或夹具进行安装。安装组件必须按照下面示例和建议进行，如果安装方式于下面不同，请咨询亿晶，并得到亿晶的同意，否则会损害组件并导致质保失效。

5.2.1 螺栓安装组件

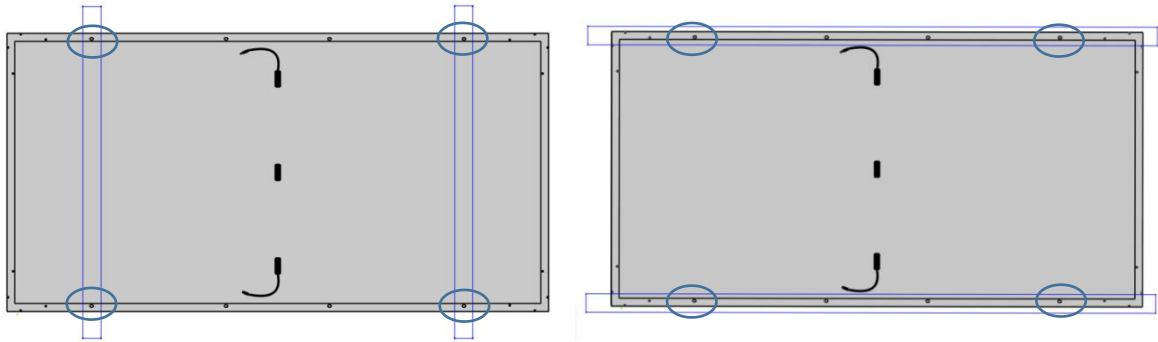
通过组件背面边框上的安装孔，使用螺栓把组件固定在支架上，组件一般有 4 个或 8 个安装孔，用 M8 的螺栓进行安装，细节如下图所示：



正常水平的载荷工况，适用于大部分的环境条件:组件最大背面承受的静载荷为 2400Pa（风压），正面承受的最大静压力为 2400Pa（风压和雪压）。

较高载荷条件，适用于苛刻的环境条件（如风暴、大雪等）：组件最大背面承受的静载荷为 2400Pa（相当于风压），正面承受的最大静压力为 5400Pa（相当于风压和雪压），这也是 IEC 标准里面关于压力的最高标准要求。

螺栓安装位置及对应载荷：



外四孔螺栓安装（横梁垂直于长边框）

外四孔螺栓安装（横梁平行于长边框）

组件型号	孔距(mm)	对应载荷(Pa)	组件型号	孔距(mm)	对应载荷(Pa)
EG-XXXM60-HEV (1755*1038*30)	1200*999	+5400/-2400	EG-XXXM72-HE/BF-DG (2094*1038*30)	1440*995	+5400/-2400
EG-XXXM72-HEV (2094*1038*30)	1440*999	+5400/-2400	EG-XXXM72-HE/BF-DG (2094*1038*35)	1440*990	+5400/-2400
EG-XXXM72-HEV (2094*1038*35)	1440*999	+5400/-2400	EG-XXXM72-HL/BF-DG (2285*1134*35)	1440*1095	+5400/-2400
EG-XXXM54-HLV (1724*1134*30)	1200*1095	+5400/-2400	EG-XXXM72-HL/BF-DG (2272*1134*35)	1400*1095	+5400/-2400
EG-XXXM54-HLV (1722*1134*30)	1400*1095	+5400/-2400	EG-XXXM72-HL/BF-DG (2278*1134*30)	1400*1091	+5400/-2400
EG-XXM60-HLV (1909*1134*30)	1400*1091	+5400/-2400	EG-XXXM60-HU/BF-DG (2172*1303*35)	1400*1264	+5400/-2400
EG-XXXM72-HLV (2279*1134*35)	1440*1095	+5400/-2400	EG-XXXM66-HU/BF-DG (2384*1303*35)	1400*1264	+5400/-2400

EG-XXXM72-HLV (2278*1134*35)	1400*1095	+5400/-2400	EG-XXXNT60-HU/BF-DG (2172*1303*35)	1400*1264	+5400/-2400
EG-XXXM72-HLV (2278*1134*30)	1400*1091	+5400/-2400	EG-XXXNT66-HU/BF-DG (2384*1303*35)	1400*1264	+5400/-2400
EG-XXXM60-HUV (2178*1303*35)	1400*1264	+5400/-2400			
EG-XXXM66-HUV (2384*1303*35)	1400*1264	+5400/-2400			
EG-XXXNT60-HUV (2178*1303*35)	1400*1264	+5400/-2400			
EG-XXXNT66-HUV (2384*1303*35)	1400*1264	+5400/-2400			

5.2.2 夹具安装组件

任何情况下，夹具都禁止接触到玻璃或者使组件边框发生形变，夹与边框正面接触的面必须平整光滑，否则会损坏边框并导致组件破损。避免夹具形成阴影遮挡效应。避免排水孔被夹具遮挡。夹具必须与组件边框保持至少 8mm 但不超过 11mm 的重叠部分（保证组件可靠安装情况下，可以变更夹具截面）。

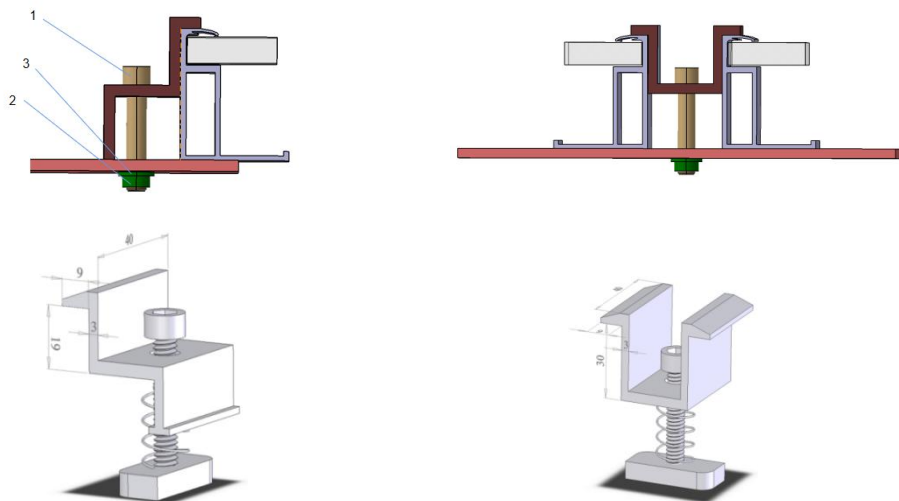
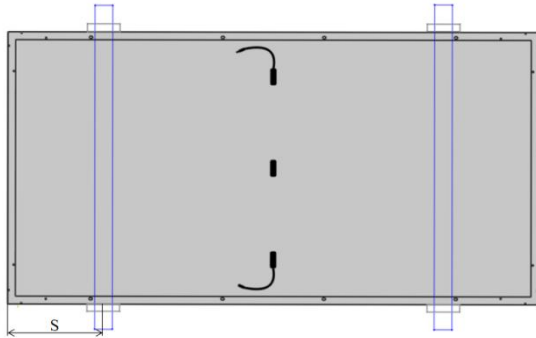


图 2 组件中间用夹具与组件边缘用夹具

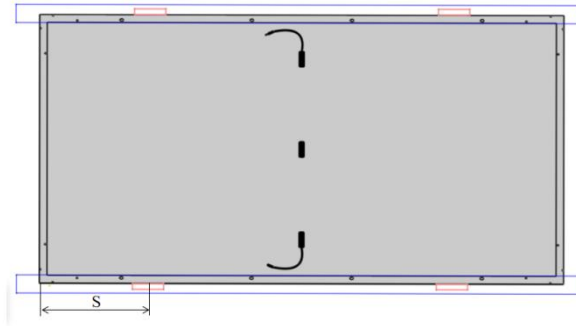
	名称	型号	材料
1	螺栓	M8	S35C

2	螺母	M8	S35C
3	垫片	M8	S35C

安装位置及对应载荷：



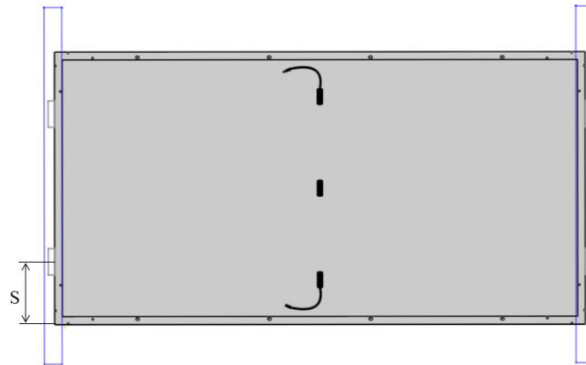
长边夹具安装（横梁垂直于长边框）



长边夹具安装（横梁平行于长边框）

组件型号	S 长度(mm)	对应载荷(Pa)	组件型号	S 长度 (mm)	对应载荷(Pa)
EG-XXXM60-HEV (1755*1038*30)	453-604	+2400/-1600	EG-XXXM72-HE/BF-DG (2094*1038*35)	302-352	+5400/-2400
	302-453	+3600/-1800			
	252-302	+5400/-2400			
	126-252	+3600/-1800			
	0-126	+2400/-1600			
EG-XXXM72-HEV (2094*1038*35)	302-352	+5400/-2400	EG-XXXM72-HL/BF-DG (2285*1134*35)	397-447	+5400/-2400
EG-XXXM72-HEV (2094*1038*30)	302-352	+5400/-2400	EG-XXXM72-HL/BF-DG (2278*1134*35)	397-447	+5400/-2400
EG-XXXM54-HLV (1722*1134*30)	430-574	+2400/-1600	EG-XXXM72-HL/BF-DG (2278*1134*30)	397-447	+5400/-2400
	287-430	+3600/-1800			
	237-287	+5400/-2400			
	118-237	+3600/-1800			
	0-118	+2400/-1600			
EG-XXM60-HLV (1909*1134*30)	230-280	+5400/-2400	EG-XXXM60-HU/BF-DG (2172*1303*35)	361-411	+5400/-2400

EG-XXXM72-HLV (2279*1134*35)	395-445	+5400/-2400	EG-XXXM66-HU/BF-DG (2384*1303*35)	467-517	+5400/-2400
EG-XXXM72-HLV (2278*1134*35)	395-445	+5400/-2400	EG-XXXNT60-HU/BF-DG (2172*1303*35)	361-411	+5400/-2400
EG-XXXM72-HLV (2278*1134*30)	395-445	+5400/-2400	EG-XXXNT66-HU/BF-DG (2384*1303*35)	467-517	+5400/-2400
EG-XXXM60-HUV (2172*1303*35)	361-411	+5400/-2400			
EG-XXXM66-HUV (2384*1303*35)	467-517	+5400/-2400			
EG-XXXNT60-HUV (2172*1303*35)	361-411	+5400/-2400			
EG-XXXNT66-HUV (2384*1303*35)	467-517	+5400/-2400			



短边夹具安装（横梁垂直于长边框）

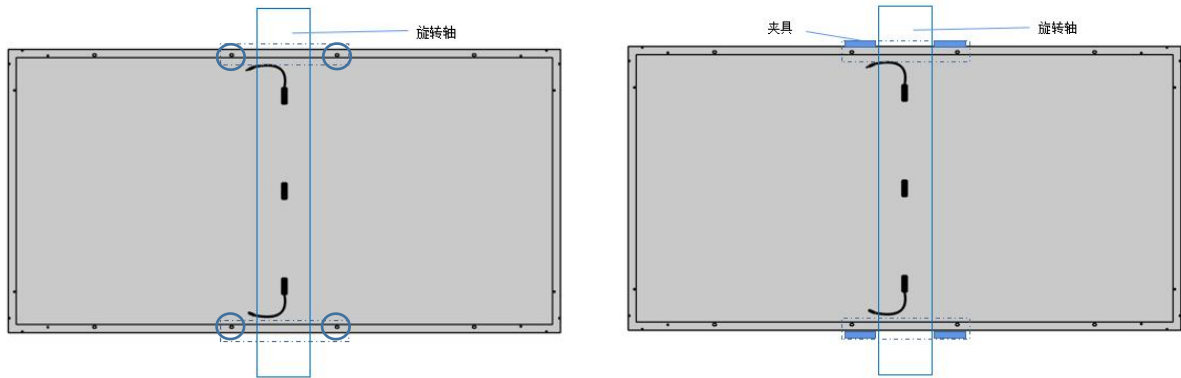
组件型号	S 长度(mm)	对应载荷(Pa)
EG-XXXM60-HEV	L/4 (±25)	+1800/-1800
EG-XXXM54-HLV	L/4 (±25)	+1800/-1800

双面双玻组件在一定的安装条件下，背面接受到反射光后也会发电，可以带来额外的发电增益。所以对于双面组件，无论采用螺栓还是夹具，建议采用上述中横梁平行于长边框的安装方式进行安装，让组件的正下方无横梁遮挡。

5.2.3 单轴跟踪支架安装

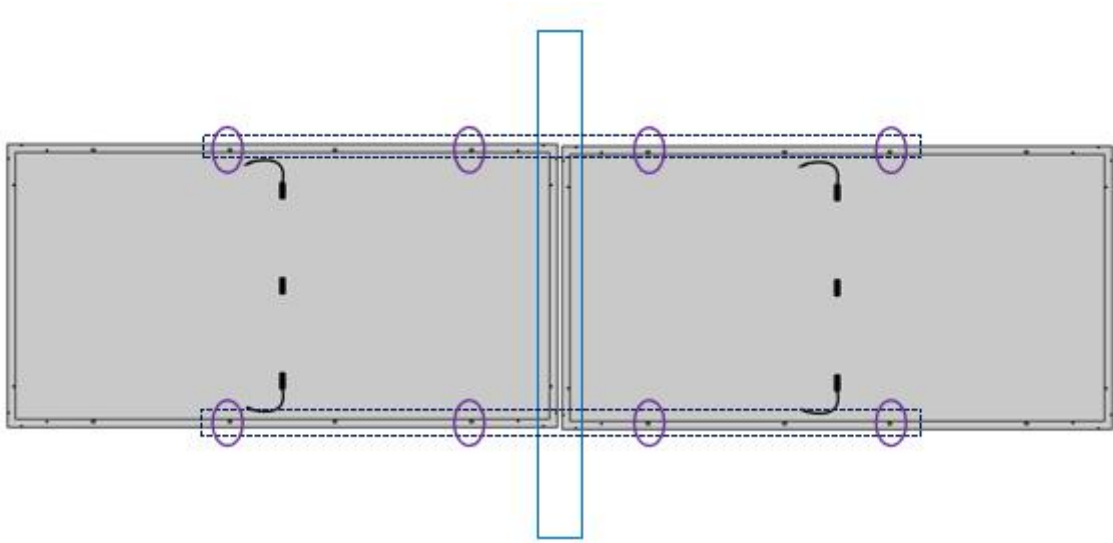
本节中使用的螺栓和夹具应符合 5.2.1 和 5.2.2 的要求。用安装硬件制造商规定的扭矩在安装导轨上进行安装和紧固。夹具安装使用 M8 的螺栓和螺母，对于 M8 粗牙螺栓，根据螺栓等级，紧固扭矩应在 16-20Nm 之间。跟踪支架安装的载荷能力，因支架供应商方案差异会存在较大偏差，请客户提供实际选择的跟踪支架供应商和产品型号，咨询亿晶获取详细信息。

跟踪支架 1 排安装示意图：



组件型号	对应载荷(Pa)	组件型号	对应载荷(Pa)
EG-XXXM72-HEV	1600-2400	EG-XXXM72-HEV	1600-2400
EG-XXXM72-HE/BF-DG	1600-2400	EG-XXXM72-HE/BF-DG	1600-2400
EG-XXM60-HLV	1600-2400	EG-XXM60-HLV	1600-2400
EG-XXXM72-HLV	1600-2400	EG-XXXM72-HLV	1600-2400
EG-XXXM72-HL/BF-DG	1600-2400	EG-XXXM72-HL/BF-DG	1600-2400
EG-XXXM60-HUV	1600-2400	EG-XXXM60-HUV	1600-2400
EG-XXXM66-HUV	1600-2400	EG-XXXM66-HUV	1600-2400
EG-XXXM60-HU/BF-DG	1600-2400	EG-XXXM60-HU/BF-DG	1600-2400
EG-XXXM66-HU/BF-DG	1600-2400	EG-XXXM66-HU/BF-DG	1600-2400
EG-XXXNT60-HUV	1600-2400	EG-XXXNT60-HU/BF-DG	1600-2400
EG-XXXNT66-HUV	1600-2400	EG-XXXNT66-HU/BF-DG	1600-2400

跟踪支架 2 排安装示意图:



组件型号	对应载荷(Pa)
EG-XXXM72-HEV	1200-2400
EG-XXXM72-HE/BF-DG	1200-2400
EG-XXM60-HLV	1200-2400
EG-XXXM72-HLV	1200-2400
EG-XXXM72-HL/BF-DG	1200-2400
EG-XXXM60-HUV	1200-2400
EG-XXXM66-HUV	1200-2400
EG-XXXM60-HU/BF-DG	1200-2400
EG-XXXM66-HU/BF-DG	1200-2400
EG-XXXNT60-HUV	1200-2400
EG-XXXNT66-HUV	1200-2400
EG-XXXNT60-HU/BF-DG	1200-2400
EG-XXXNT66-HU/BF-DG	1200-2400

6. 电气安装

6.1 线缆连接

为确保系统正常运行并维持保修，将组件连接到蓄电池或其它组件时，请遵守正确的电缆连接极性（图 3 和图 4）。如果连接不正确，旁通二极管可能会损坏。

光伏组件可以串联以增加电压。将电线从一个组件的正极端子连接到下一个组件的负极端子。图 3 为串联组件的示意图。通过并联连接光伏组件可以增加电流。将导线从一个组件的正极端子连接到下一个组件的正极端子。图 4 为并连的组件示意图。

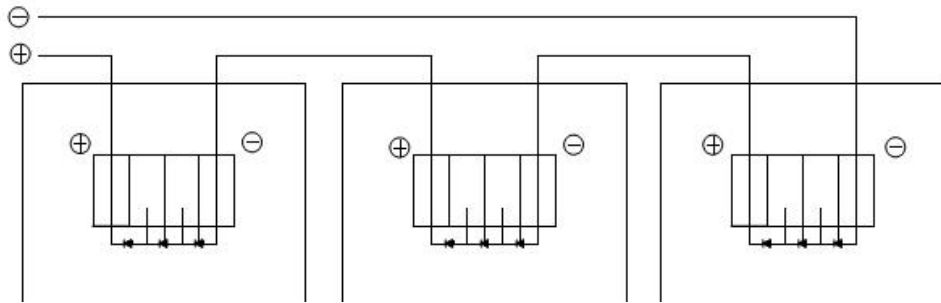


图 3 用于更高电压的串联

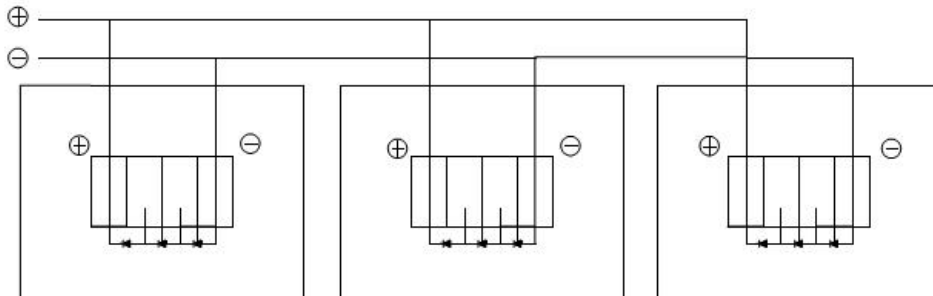


图 4 用于更大电流的串联

这些接线盒连接方便，线缆连接良好，连接器防护等级为 IP67 以上。每块组件接线盒有两条引线，一条正极和一条负极。通过将组件的正极接头插入相邻组件的负极接头，可以轻松地实现相邻组件间的串联。组串最大串联组件数量计算公式如下：

$$\text{最大系统电压 } V \geq N \times V_{oc} \times [1 + \beta \times (T_{\min} - 25)]$$

其中，V 为最大系统电压；

N 为能串联在一起的组件的最大数量；

V_{oc} 为组件的开路电压；

β 为组件开路电压温度系数；

T_{\min} 为组件工作条件下的极限低温；

现场接线组件所用电缆必须满足组件最大短路电流。亿晶建议安装人员仅使用符合光伏系统直流（DC）布线要求的耐光照电缆。虽然电缆耐光照且防水，但尽可能避免阳光直射和电缆浸水。

为避免电缆和组件损伤，电缆应固定在安装支架上。不要用力压电缆。线缆的最小弯曲半径为38.4mm，由于线缆过度弯曲或采用不合适线缆管理系统造成线缆损伤，将不在亿晶的质保范围内。

未采取适当措施（例如保险丝和/或阻流二极管）的最大并联数：1串。注：如果采取适当的措施（例如保护组件和电缆不受过电流影响的保险丝和/或防止不稳定电压的阻流二极管）来阻断反向电流，则并联布局不受限制。

组件的串接数量应向专业机构咨询，仅两块组件的话不建议并联。现场连接线端子的类型与组件的相同。

现场用于连接组件的电缆线的最低标准

测试标准	线缆尺寸	额定温度
IEC 62930	4mm ²	-40°C to +90°C

6.2 连接器

保持接头干燥和清洁，并确保在连接组件之前用手扣紧。不要试图用潮湿、脏污或其他有故障的接头进行连接。连接器避免阳光暴晒和浸水，避免将接头放在地面上。连接错误可能导致电弧和电击。检查所有电线连接是否紧固，确保所有锁紧接头完全接合并锁定。连接器的供应商和类型应符合 ICE 62852 标准。



6.3 旁路二极管

亿晶组件的接线盒内包含与电池串并联的旁路二极管。在部分电池片被遮挡的情况下，二极管将启动工作，使主电流不再从热斑电池片上流过，从而限制组件发热和性能损失。旁路二极管不过是过电流保护装置。

所用旁路二极管的类型和额定值必须通过接线盒的测试标准（IEC 62790:2014）。有关更多详细信息，

请参阅 CDF 相关接线盒。

如果已知或怀疑二极管故障，安装人员或维护供应商应联系接线盒厂家。切勿试图自己打开接线盒。

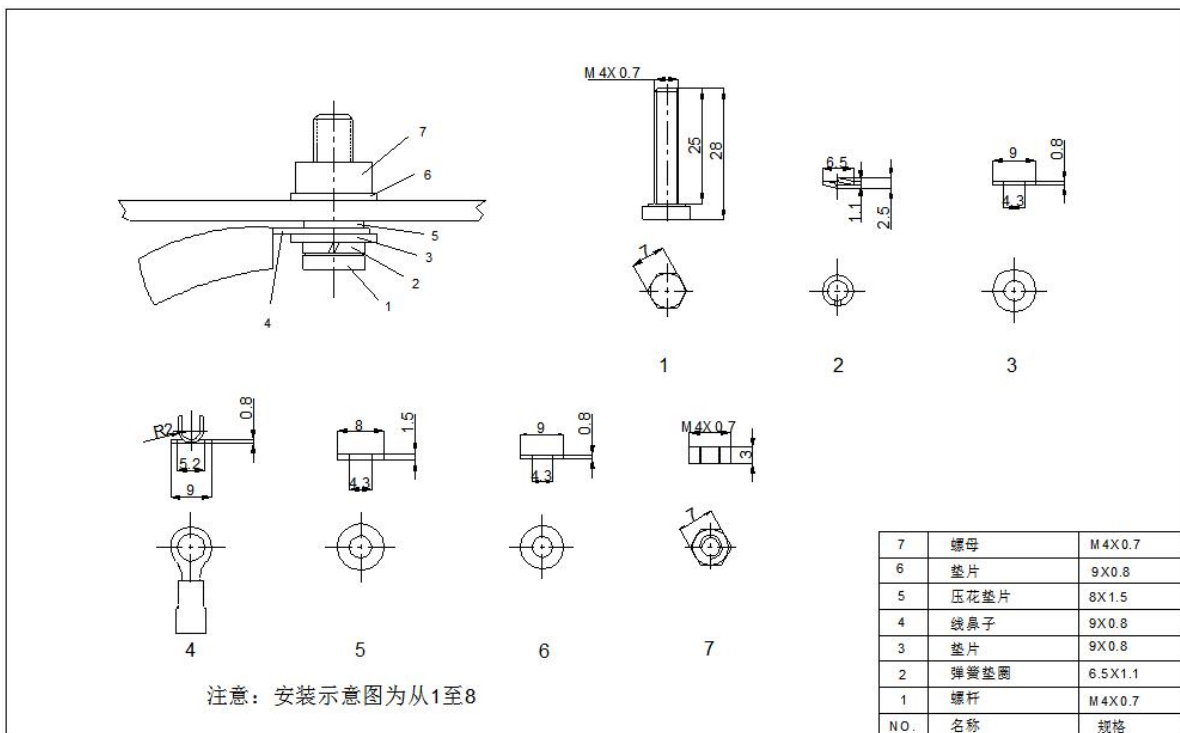
6.4 电气性能

在正常条件下，光伏组件产生的电流电压值，可能会相对于组件标准测试条件下得到的值偏高。因此，在确定组件额定电压、电线容量、保险丝容量和连接到组件输出的控制器时，应将该组件上标记的 I_{sc} 和 V_{oc} 值乘以系数 1.25。

7. 接地

边框接地应考虑符合安装地的法规要求。当需要此接地时，请参考下面的连接示例。请谨慎地安排光伏系统接地，避免将电路中一块组件移出，而影响其它组件的接地性能。每块光伏组件都有接地孔，不要在框架上钻额外的接地孔。组件的负极必须接地，否则组件保修可能无效。

使用螺钉、螺母（未提供硬件）和垫圈固定接地螺钉，接地连接示例如下图所示。接地电缆的尺寸应由负责电气安装的专业人员决定。在此类连接中，五金件（如带齿锁紧垫圈/星形垫圈）必须在边框表面刻痕，以与边框形成正电接触。接地线必须符合安装现场当地的法规要求。如果采用钢部件用于接地，则钢部件在使用前必须进行电镀、涂漆或搪瓷，以防腐蚀。



8. 操作和维护

8.1 组件外观检查

仔细检查组件外观是否存在缺陷，主要是以下几点：

- 组件玻璃是否破损；
- 电池主栅是否锈蚀；
- 组件是否被异物遮挡；
- 检查组件与支架间的固定螺丝是否发生松动；
- 检查组件背面是否有灼烧的痕迹；

8.2 清洁

灰尘堆积在组件的玻璃表面会减少它的功率输出甚至可能引起区域热斑，如工业废水和鸟粪。其影响程度取决于废弃物的透明度，玻璃上的少量尘埃会影响吸收的太阳光强度及均匀性，但并不危险，而且功率通常也不会显著降低。



组件在工作的时候，严禁遮挡部分或全部组件的环境影响因素存在，如：其它组件，组件系统支架，鸟类停留、大量的灰尘、泥土或植物等，这些都会导致输出功率显著降低。亿晶建议，在任何有光照时候组件表面都不能有遮挡。

至于清洗的频率，取决于污垢积累的速度。在正常情况下，雨水会对组件的表面进行清洁，这样能减少清洗的频率。

亿晶建议使用含清水的海绵或者柔软的布擦拭玻璃表面。严禁使用含有碱，酸的清洁剂清洗组件。任何情况下不得使用表面粗糙的材料进行清洁。在采用压力水流清洗时，玻璃表面的水压不得超过700千帕，组件严禁承受额外的外力，但不要将组件直接放入水中。如果有必要，可以按照安全指示使用异丙醇（IPA）清洗，并确保没有IPA流入组件边缘和组件框架之间的间隙。

为了减少潜在的电击或灼伤，亿晶建议在光照较弱且组件温度较低的清晨或傍晚时进行光伏组件的清洁工作，特别是对于气温较高的地区。

清洗光伏组件时，请不要在风力大于4级、大雨或大雪的气象条件下进行。

一般情况下，组件的背面不需要清洗：但在认为确实有必要对其进行清洗时，应避免使用可能引起损坏或穿透背板材料的一切尖锐物体。

清洗所用水质要求：

PH：5~7；

氯化物或盐分含量：0-3000mg/L；

浑浊度：0-30NTU；

电导率：1500~3000 $\mu\text{s}/\text{cm}$ ；

总溶解固体： $\leq 1000\text{mg}/\text{L}$ ；水硬度：0-40mg/L；

必须采用非碱性水，具备条件时应使用软化水。

8.3 连接器和线缆检查

建议每6个月执行一次预防性检查，如下：检查连接器的密封性和电缆是否牢固。为了保证电站和组件的运行安全，对组件中的线缆和连接器需进行相应的固定，防止大风环境中对组件的连续击打而造成危害。检查接线盒处密封胶是否开裂，是否有缝隙。