

# 使用说明书

## RDCPS系列 控制与保护开关电器

符合标准：GB/T 14048.9

产品安装使用前，请仔细阅读使用说明书，  
并妥善保管，以备查阅。

## 产品验收及注意事项

当您收到订购人民电器集团生产的RDCPS系列控制与保护开关电器后，请开箱检查以下各项：

①请在开箱后全面检查RDCPS的产品外观，如发现问题请及时与供货商联系。

②请核对RDCPS系列产品的型号、规格和铭牌是否与你的订货要求一致，如发现有问題请及时与供货商联系。

③本控制与保护开关电器系列产品在使用时不能超出其铭牌所标出的内容要求，否则可能引起损坏；超出该产品保护范围使用，可能引起危险，还可能导致负载烧坏或损坏。

④产品在安装、运行、维护之前，必须熟读本使用说明书，以保证正确使用。不正确的安装和配线连接不但会损坏产品，还可能导致人身伤亡等事故的发生。

⑤不要将本产品安装于含有爆炸性气体的环境里，否则有引发爆炸的危险。

⑥安装在没有雨雪侵袭或潮湿以及强磁场的地方。

⑦必须由具有专业资格的人员进行配线作业和维护。

⑧严禁对本产品进行改造，以及按键随意设置或粗暴操作，否则，可能会损坏产品，以及产品不能正常运行或不在有效的保护范围内，导致设备损坏。

⑨配线时，应确保压线牢固可靠，否则，压线松动容易造成接点处打火、过热，并可能会引发火灾事故。

⑩产品使用前，请核对产品本身的参数是否与保护的设备或线路参数一致。否则，请根据实际运行的设备或线路的参数设置产品的相关参数。

## 一、适用范围

### 1.1 性能及用途

RDCPS系列控制与保护开关电器(以下简称RDCPS),主要用于交流50Hz(60Hz)、额定工作电压至400V、主体额定电流自6.3A至125A、智能控制器可调工作电流自0.4A至125A、控制电机功率自0.05kW至55kW的电力系统中接通、承载和分断正常条件下(包括规定的过载条件)的电流或电压,也能够接通、承载一定时间和分断规定的非正常条件下(如短路、欠压等)的电流或电压。

RDCPS采用模块化的单一产品结构型式,集成了传统的断路器(熔断器)、接触器、过载(或过压、断相等)保护继电器、起动机、隔离器、电机综合保护器等主要功能,具有远距离自动控制和就地直接入力控制功能,具有面板指示及机电信号报警功能,具有过压欠压保护功能,具有断相缺相保护功能,具有体积小、可靠性高,具有短路分断能力高、飞弧距离短等优点、具有各种特性内部自行良好配合的时间-电流保护特性(反时限过载长延时保护、短路短延时保护、瞬时短路保护及快速瞬时短路保护四段式保护特性),根据需要选配功能和/或功能模块,即可为各种电力线路(如电机的频繁或不频繁起动以及配电电路负载)提供完善地控制和保护功能,且动作精确,可避免不必要的停电,提高供电可靠性。正是因为RDCPS系列产品具备优越的性能和优点,特别适用于以下场合或系统: △冶金、煤矿、钢铁、石化、港口、船舶、铁路等领域的配电和电动机保护与控制系统;

- △电动机控制中心(MMC)及配电中心;
- △电力站及变电站;
- △港口和铁路系统(如航空港、铁路公路客运中心等);
- △高速公路照明、通风系统;
- △军队驻地控制保护系统(如边防哨所、雷达机站等);
- △各种场合的消防泵、风机等;

△现代化的建筑照明、电源转换、泵、风机、空调、消防、照明等电气控制与保护系列；

△医院；

△商业大楼（如大型购物中心、超级市场等）；

△电信通讯机房；

△信息处理中心（如市政、银行、证券交易中心等）

△工厂或车间的单电机控制与保护系统；

△远程控制照明系统。

## 1.2产品的使用类别

RDCPS的主电路和辅助电路适用的使用类别及代号见表一

表一 RDCPS产品的使用类别代号及典型用途

电路	使用类别代号	典型用途
主电路	AC-20A	在无载条件下闭合和断开电路
	AC-40	配电电路,包括混合的电阻性和由组合电抗器组成的电感性负载
	AC-41	无感或微感负载、电阻炉
	AC-42	滑环型电动机：起动、分断
	AC-43	笼型感应电动机：起动、运转中分断
	AC-44	笼型感应电动机：起动、反接制动或反向运转、点动
	AC-45a	放电灯的通断
	AC-45b	白炽灯的通断
辅助电路	AC-15	控制交流电磁铁负载
	AC-20A	在无载条件下闭合和断开电路
	AC-21A	通断电阻性负载，包括适当的过载
	DC-13	控制直流电磁铁负载
	DC-20A	在无载条件下闭合和断开电路
	DC-21A	通断电阻性负载，包括适当的过载

### 1.3 产品符合标准

本产品符合IEC 60947-6-2《低压开关设备和控制设备第6部分: 多功能电器第2节: 控制与保护开关电器》和 GB/T14048.9《低压开关设备和控制设备多功能电器(设备)第2部分: 控制与保护开关电器 (设备)》标准。

## 二、正常工作条件

### 2.1 周围空气温度

2.1.1 上限值不超过+40°C;

2.1.2 下限值不低于-5°C;

2.1.3 日平均值不超过+35°C;

2.1.4 当周围空气温度超出以上范围, 用户可与我公司协商。

2.2 安装地点的海拔高度不超过2000米。

### 2.3 大气条件

大气相对湿度在周围空气温度+40°C时不超过50%; 在较低温度下可以有较高的相对湿度。月平均最低温度为+25°C时, 该月的平均最大相对湿度为90%, 由于温度变化发生在产品上的凝露必须采取措施。

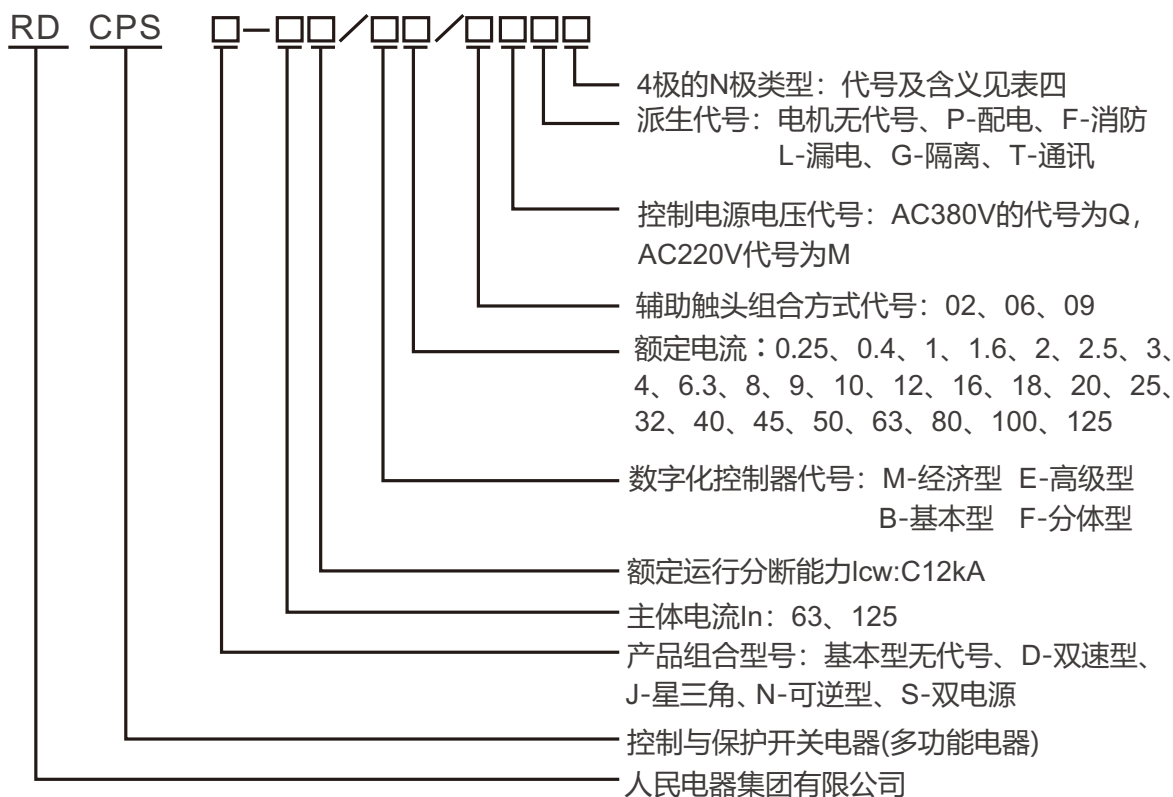
2.4 污染等级: 3级

2.5 安装类别: III类(690V系统)、IV类(380V系统)

2.6 控制电源电压应在(85%~110%)  $U_s$ 的波动范围内

2.7 防护等级: IP00

### 三、产品型号及含义



### 四、主要技术参数

#### 4.1主电路的参数

主电路主要由主体和智能脱扣器构成。这两部分是构成可以应用的RDCPS产品的最少配置。

主体额定电流 $I_n$ 、约定发热电流 $I_{th}$ 、额定绝缘电压 $U_i$ 、额定频率、额定工作电压 $U_e$ 以及可选的智能控制器的额定工作电流 $I_e$ 范围或控制功率范围见表二、表三。

表二 主电路的基本参数

$I_{nm}$	$I_n(A)$	$I_{th}(A)$	$U_i(V)$	额定频率(Hz)	$U_e(V)$
63	3、16、45、63	63	690	50	380/690
125	125	125			

表三 主电路的主要参数

壳架等级	智能控制器额定电流 $I_e$	长延时整定电流 $I_r$	短延时整定电流 $I_s$	380V的控制功率kw	主体额定电流 $I_n$	
63	0.25	0.16~0.25	0.2~0.3	0.05~0.08	3	
	0.4	0.2~0.4	0.48~4.8	0.08~0.12		
	1	0.4~1	1.2~12	0.12~0.32		
	1.6	0.6~1.6	1.76~17.6	0.3~0.8		
	2	0.8~2	2~16	0.4~0.9		
	2.5	1~2.5	3~30	0.4~1.2		
	3	1.2~3	3.6~36	0.6~1.6		
	4	1.6~4	4~40	1~1.8	16	
	6.3	2.5~6.3	7.5~75.6	1.5~2.5		
	8	2.8~8	8.5~85	2.3~3.2		
	9	3~9	10.8~108	2.5~3.5		
	10	3.4~10	12~120	2.8~4.2		
	12	4~12	14.4~144	3.2~4.8		
	16	5.4~16	19.2~192	4.4~6.5		
	18	6~18	21.6~216	4.8~7.2		
	20	6.7~20	24~240	5.4~8		
	25	8.4~25	30~300	6.8~10		
	63	32	10.6~32	38.4~384	8.5~13	
		40	14~40	48~480	11~17	
		45	15~45	54~540	12~20	
50		17~50	60~600	14~21		
63		21~63	75.6~756	17~26		
125		50	17~50	60~600	14~21	125
		63	21~63	75.6~756	17~26	
		80	27~80	96~960	22~33	
		100	34~100	120~1200	28~41	
		125	42~125	150~1500	34~50	

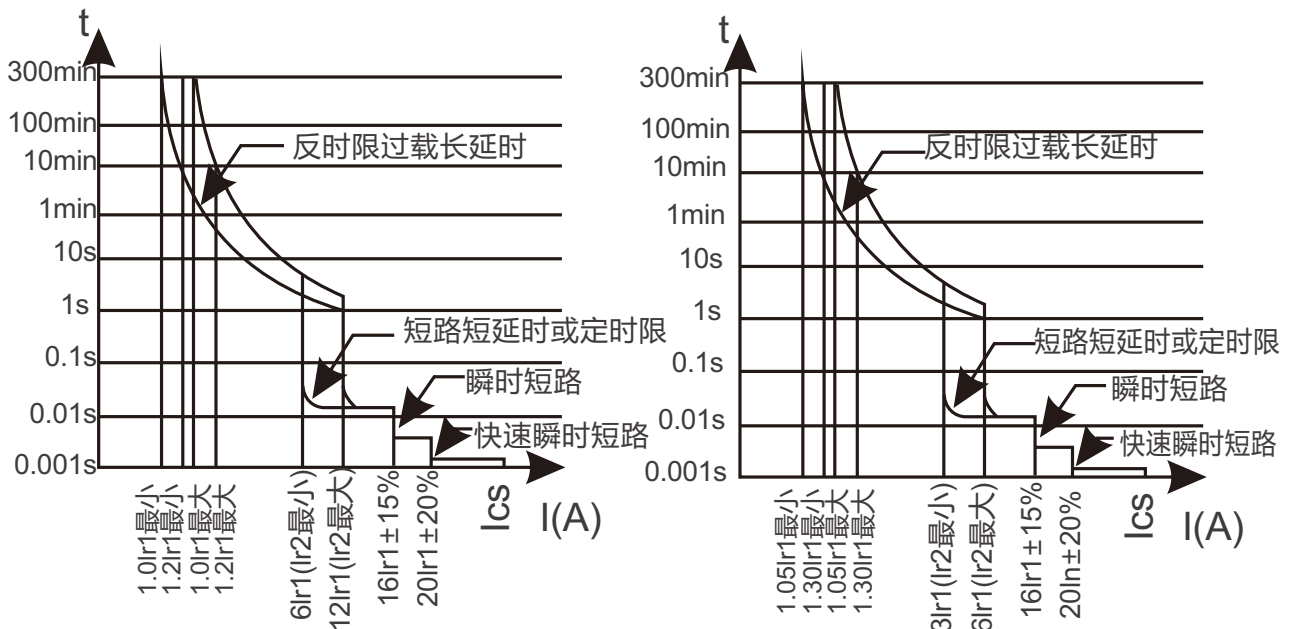
注：

※瞬时保护参数 $I_i$ 不可调，其值整定在 $16I_e$

※电机用产品其短延时保护整定参数 $I_s$ 可调范围为 $6I_r \sim 12I_r$

- ※配电用产品其短延时保护整定参数 $I_s$ 可调范围为 $3I_r \sim 6I_r$
- ※以上功率范围参考Y系列三相异步电动机的技术参数
- ※如有特殊要求时请生产厂家联系

#### 4.2 RDCPS保护特性曲线



RDCPS电动机保护时间-电流特性

RDCPS配电保护时间-电流特性

#### 4.3 用于电动机控制 (使用类别: AC-42、AC-43、AC-44) 的动作特性

序号	整定电流 $I_r1$ 的倍数	与 $I_e$ 有关的约定时间	基准温度
1	1.05	2h不脱扣	+40°C
2	1.2	2h内脱扣	
3	1.5	4min内脱扣	
4	7.2	4s~10s内脱扣	

#### 4.4 用于配电线路负载 (使用类别: AC-40、AC-41) 的动作特性

使用类别	整定电流 $I_r1$ 的倍数		与 $I_e$ 有关的约定时间		基准温度
	A	B	$I_e < 63A$	$I_e \geq 63A$	
AC-40、AC-41	1.05	1.30	1h	2h	+30°C

注: A为约定不动作电流、B为约定动作

## 4.5智能脱扣器主要技术参数

### 4.5.1起动的延时

在RDCPS启动时间内,只对缺相、断相、过压、欠压、欠流、短路、漏电及三相不平衡进行保护,以避免RDCPS启动大电流和过电流的保护;整定时间为(1~99)秒内之间选择;

### 4.5.2 过压及欠压保护

只对辅助电源电压进行保护,以确保线圈与智能控制器正常工作;

过压保护:当辅助电源电压超过设定值时(出厂整定在120%Us),  
动作时间 $\leq 10$ 秒;

欠压保护:当辅助电源电压低于设定值时(出厂整定在85%Us),  
动作时间 $\leq 10$ 秒;

### 4.5.3 反时限过载长延时保护

用户根据负载电流I设定智能脱扣器的额定工作电流 $I_e$ ,使负载电流在80~100% $I_e$ 之间,动作时间应根据负载特性设定,过流倍数与动作时间特性见表四,反时限过载长延时保护特性曲线出厂设定在F1

表四 RDCPS反时限过载长延时保护动作特性

过流倍数	1.0I <sub>r</sub>	1.2I <sub>r</sub>	1.5I <sub>r</sub>	2.0I <sub>r</sub>	3.0I <sub>r</sub>	5.0I <sub>r</sub>	8.0I <sub>r</sub>	16.0I <sub>r</sub>
动作时间t	不动作	75s	48s	20s	10s	5s	0.5s	0.2s

### 4.5.4 欠流保护

欠流保护:是根据最小电流与额定电流的比值来判断是否启动欠流保护(出厂设定在0),可以对不能空载的电机进行保护;也可以避免用户未根据负载电流I设定RDCPS智能脱扣器的工作电流 $I_e$ ,从而导致电机不在RDCPS的保护范围内。当电流小于欠流保护设定值时,动作时间 $\leq 30$ 秒

#### 4.5.5三相不平衡(断、缺相)保护

三相不平衡保护是根据最大与最小电流的差值与最大电流的比值来判断是否启动三相不平衡(断、缺相)保护;

(不平衡率=(最大电流-电小电流)/最大电流);

任意二相电流值相差超过20~75%(出厂设定在60%)时,动作整定时间 $\leq 3$ 秒

#### 4.5.6 堵转保护

堵转保护是避免电机因驱动设备出现严重运转堵塞或电机超负荷运转而发热损坏电机。一般是以工作电流达到设定值来判断是否启动堵转保护。

当工作电流达到额定电流的1.5~8倍时,动作时间 $\leq 0.5$ 秒

#### 4.5.7短路短延时保护

当工作电流达到额定电流的8倍以上时,动作时间 $\leq 0.2$ 秒

#### 4.6接通、承载和分断短路电流的能力

Ue (V)	主体电流 In(A)	额定运行短路 分断能力Ics(KA)			预期约定试 验电流Icr(A)	附加分断 能力Ic(A)
		C型	Y型	H型		
380	3、16、45、63、125	12	35	80	20x100 (即2000)	16 x 100x0.8 (即1280)
690		10	10	10		

#### 4.7主电路电寿命次数及接通与分断条件

Ue (V)	使用 类别	电寿命			接通条件		分断条件		
		新试品	额定运行 短路试验后	预期约定 电流试验后	I/Ie	U/Ue	Ic/Ie	Ur/Ue	cosΦ
380	AC-43	100×10 <sup>4</sup>	1.5×10 <sup>4</sup>	3×10 <sup>4</sup>	6	1	1	0.17	0.35
	AC-44	2×10 <sup>4</sup>					6	1	
690	AC-44	1×10 <sup>4</sup>					6	1	

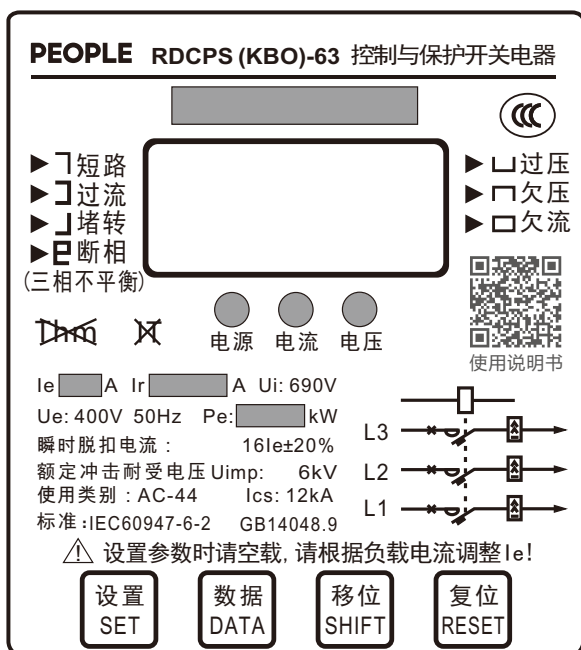
## 4.8 主体及其模块的机械寿命

壳架等级代号及模块名称	机械寿命
主体	500×10 <sup>4</sup>
辅助触头	
信号报警辅助触头	1×10 <sup>4</sup>
操作机构	

## 五、产品运行或设置

### 5.1 面板显示及按键说明

RDCPS 在通电合闸前应先根据所控制与保护的线路负载电流把长延时及短延时整定电流设定在所需值。通电后数码管点亮，显示辅助电流电压值和循环显示监测到地A、B、C三相电路运行电流值。



设置键：负载无运行时，按此键进入以参数设定状态

数据键：设定状态下选择设定的字位字位处于闪烁状态  
递增+（长按连加）

移位键：对闪烁的字进行修改  
递减-（长按连减）

复位键：参数设置完成后，按此键保存参数并投入运行状态  
密码 001，投入正监测运行状态

### 5.2 运行操作

5.2.1 RDCPS接入工作电源后,LED显示电压值,可兼作电压表,后三位显示电压值。

5.2.2 RDCPS在运行时可兼作电流表功能循环显示三相电流运行情况按“移位键”可定向显示A相、B相、C相、L(漏电)电流运行情况；按“复位键”恢复循环显示三相电流运行情况

### 5.2.3 故障查询

空载运行RDCPS,按"数据键",与面板故障类型符号对照,可查看前1次故障类型;显示到电压值时表示RDCPS退出了故障查询,投入正常监测运行状态;或重新起动RDCPS退出故障查询

### 5.3 保护参数设置

在电动机启动和运行时,请勿按设置键,以免芯片程序出错或失效;

空载运行RDCPS;按"设置键"选择设置类型,依次按"移位键",选择数据移位,按"数据键"进行数据修改;

某参数设定完毕,再按"设置键"进入下一项设置状态,直至结束;

不需的选项应放弃设置,所有参数设置完毕后,按复位键,退出设置状态,显示电压值

### 5.4 参数设置操作顺序

操作顺序	显示内容	代号定义	设置范围	显示内容
第1次按设置键	□000	额定电流	根据负载电流设定	客户要求
第2次按设置键	H 05	启动延时	0-99	5s
第3次按设置键	□ 60	三相不平衡电流	在20%-75%内选择	60%
第4次按设置键	□264	过压值	0-999	120%
第5次按设置键	□187	欠压值	0-999	85%
第6次按设置键	□ 10	欠流值	20%-90%,动作时间≤30秒	60%Ie
第7次按设置键	┘ 10	短路	6.0-12.0	200ms
第8次按设置键	┘ 6	堵转	1.5-8.0	500ms
第9次按设置键	L OF	漏电	50-500	客户要求
第10次按设置键	F OF	类别	FOF基本型 FOY消防型	客户要求
第11次按设置键	U220	返回开机界面		

■设置完毕,再按"复位键"退出设置状态,保存设置值

■某些功能出厂时已放弃,具体是根据用户需要而选择

★ 举例说明

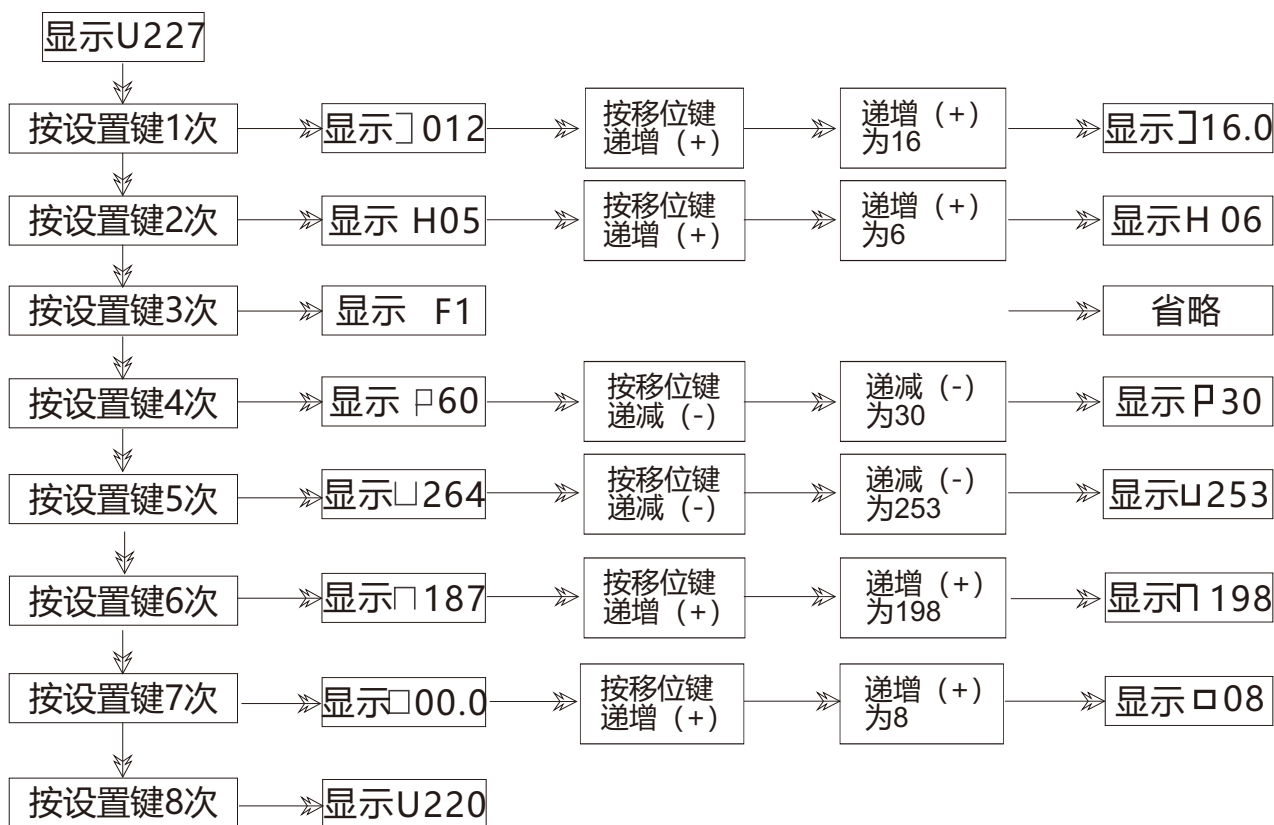
◇ RDCPS-63C/M16/06M

◇电机5.5KW、I=12A(电机功率因数不同,电流有变化)

◇ 要求

- ◆ Ir1=12A ◆三相电流不平衡百分比值=30 ◆欠流值=8A
- ◆过流反时限保护动作序号=3
- ◆ 欠压值=198V ◆过压值=253V ◆启动延时T=6s

首先接通电源，空载运行RDCPS控制保护器



## 六、结构和工作原理

### 6.1 RDCPS系列产品

主要由躯体（含面板）、电磁传动机构、操作机构、脱扣机构、主电路接触组、智能脱扣器以及辅助触头等附件模块构成。

### 6.2 躯体由躯壳、主体面板组成

躯壳即绝缘外壳，起支撑，防护、安全等作用

主体面板指示产品状态，由再扣、断开、自由脱扣及合闸四个位置指示组成，便于手动分合及指示产品动作位置

### 6.3 操作机构

主要由各机构联动组件组成,通过推杆能接受每极接触组的短脱扣信号和来自电子脱扣器的过流过载、断相缺相、三相不平衡、过压欠压造成的分断信号并使RDCPS产品自由脱扣切断故障电路;

操作机构旋转手柄处于自由脱扣位置,主电路断开,只有在故障排除后才能由操作手柄旋转至再扣位置进行复位合闸,可以通过操作旋转手柄控制来确定产品的工作状态

### 6.4 电磁传动机构

由线圈、铁芯、控制触头及支座等组成,通过控制电源和操作指令,控制主触头及辅助触头,执行接通或分断主电路及辅助触头的功能。具有欠电压、失压保护功能

### 6.5 主电路接触组

由动、静双断点触头、灭弧室、限流式快速动作机构和躯壳组成,每一极为一组,彼此相互独立,在负载端发生短路时,快速动作机构迅速动作分开主触头切断电路,开通过短路推杆使操作机构自由脱扣,同时通过操作机构的杠杆切断控制线圈回路,使线圈断开,各相主电路处于断开状态;

由于主电路接触组中采用了先进的限流式快速短路脱扣器与性能性越的灭弧系统,使RDCPS具有极高的短路分断能力

### 6.6 智能脱扣器

由搭载智能芯片的贴片型线路板、电子脱扣线圈和动作机构组成,在规定的过载条件下具有良好可靠的保护功能:过载可调、过流可调、断相缺相、三相不平衡、过压欠压等一系列基本保护功能并具有反时限特性。实现电子脱扣器的联动机构与主电路接触组之间的完美协调配合,在被保护的线路发生故障时能可靠迅速地动作。并通过顶杆触头操作机构及控制线圈回路将主电路分断以实现保护功能

## 6.7 倒装式结构设计

接触组触头及灭弧系统在安装面底部,操作机构及电磁传动机构在触头及灭弧系统的上部。触头的分合通过电磁传动机构的衔铁的吸合、断开操作来实现。操作机构可通过就地或远程控制电磁传动机构的线圈通断来控制产品接触组的主触头通断

## 6.8 辅助触头组

由双断点动静触头、触头支持、微动开关, 躯壳等组成。辅助触头的通断是靠触头支持与主体电磁机构、操作机构相连而动作

# 七、安装与使用

7.1 RDCPS在安装前应检查操作旋钮能正常操作并处于断开位置, "AUTO"为主电路接通状态, "TRIP"为自由脱扣位置,此状态是由于线路故障而自由脱扣的位置, 必须在专管人员清除线路故障后才能对RDCPS) 进行操作,"OFF"为主电路断开位置," RESET"为再扣位置, 自由脱扣的RDCPS只有将操作旋钮旋到此位置才能复位并再扣

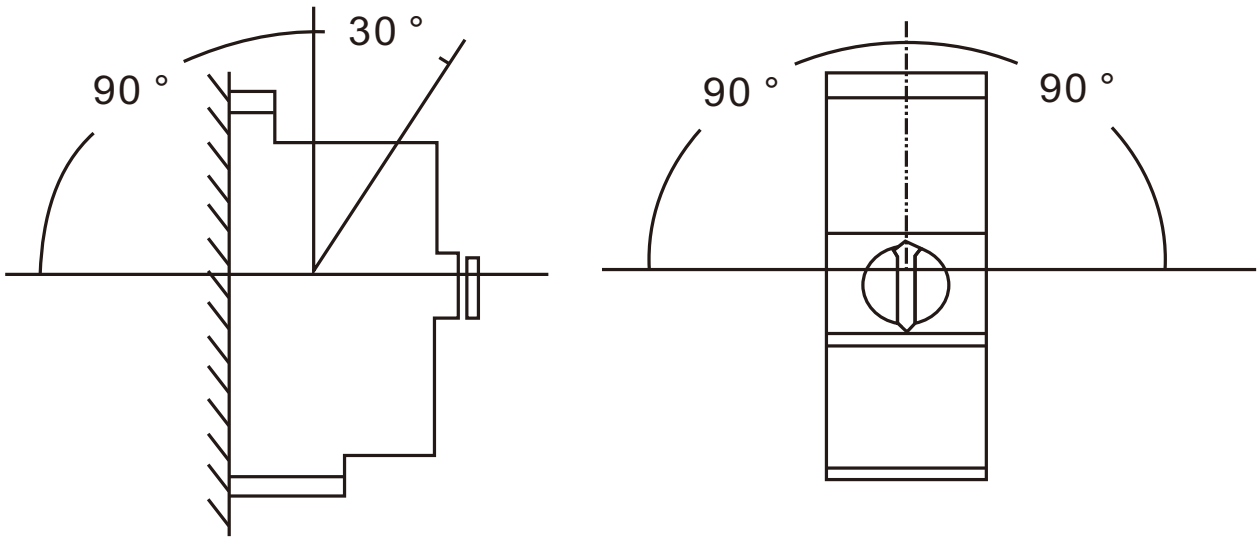
7.2 产品在安装使用前应仔细检查核对线圈和附件的电源电压是否与产品说明一致, 是否与实际控制线路一致, 以免损坏RDCPS产品

7.3 线圈通以( 85%~115% ) Us时, 当操作旋钮至"AUTO"位置, 电磁铁可靠吸合, 当操作旋钮至"OFF"位置, 电磁铁可靠释放

7.4 RDCPS脱扣器的动作电流整定值出厂时设置在最大值,用户可根据实际需要按照面板上的图示对拨码开关进行调整

7.5 产品具有过载过流、断相缺相、过压欠压保护功能,并能通过指示灯给予报警显示。RDCPS在分断50kA 的运行短路电流后能确保连续运行, 在保证6000次的电寿命而无须进行维修

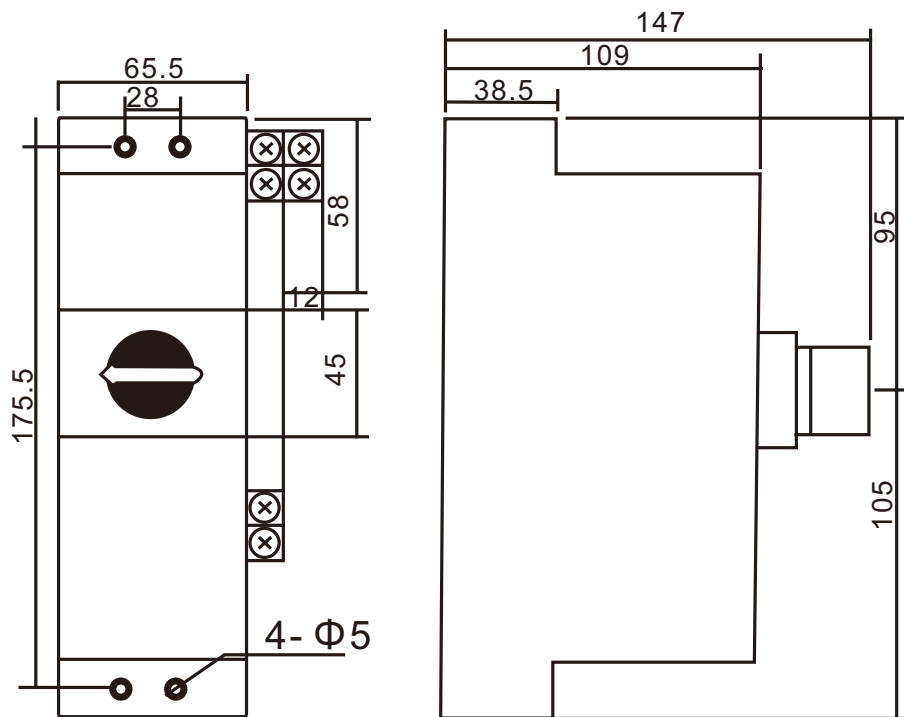
7.6 RDCPS的安装面相对于垂直位置允许前后倾斜30°相对于轴心左右旋转90°其安装示意图如下:



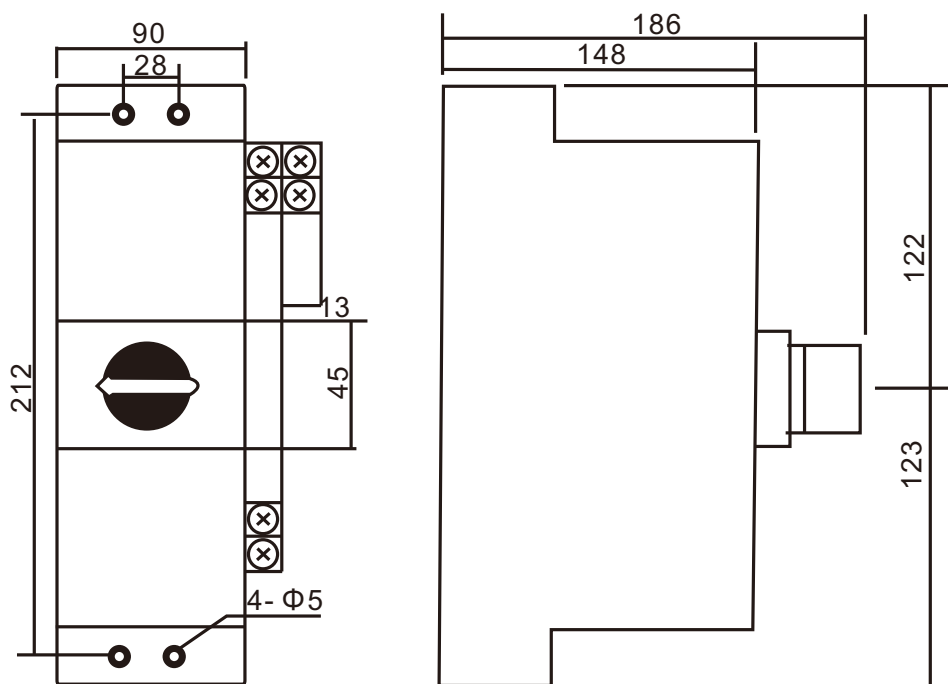
7.7 为保证RDCPS产品运行的动作准确性,与产品连接的外部导线截面积必须满足应用要求,所用的安装连接导线截面见下表:

序号	工作电流范围(A)	连接导线截面(mm <sup>2</sup> )
1	0<I≤8	1.0
2	0<I≤12	1.5
3	12<I≤20	2.5
4	20<I≤25	4.0
5	25<I≤32	6.0
6	32<I≤50	10.0
7	50<I≤65	16.0
8	65<I≤85	25.0
9	85<I≤115	35.0
10	115<I≤130	50.0

## 八、外形安装尺寸



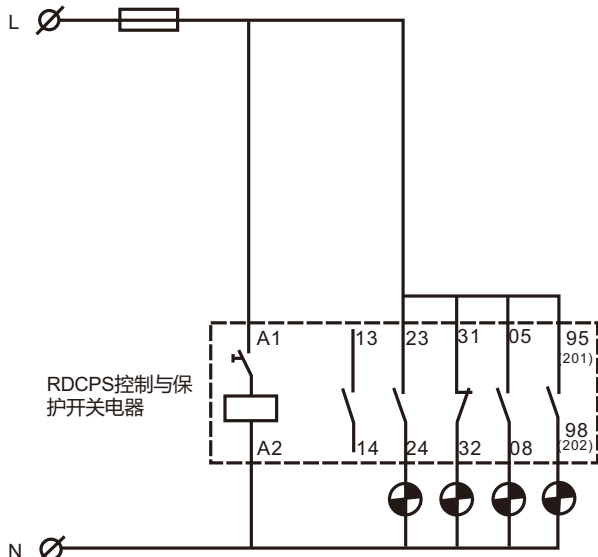
RDCPS-63系列控制与保护开关电器



RDCPS-125系列控制与保护开关电器

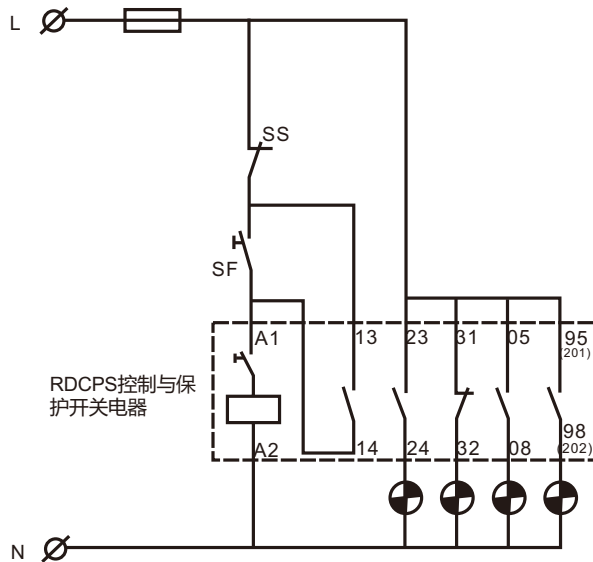
# 九、基本电气控制图

控制电 路电源	控制电 路保护	控制电路 线圈控制	辅助信号 运行 停止	故障信号 短路 过载
------------	------------	--------------	---------------	---------------



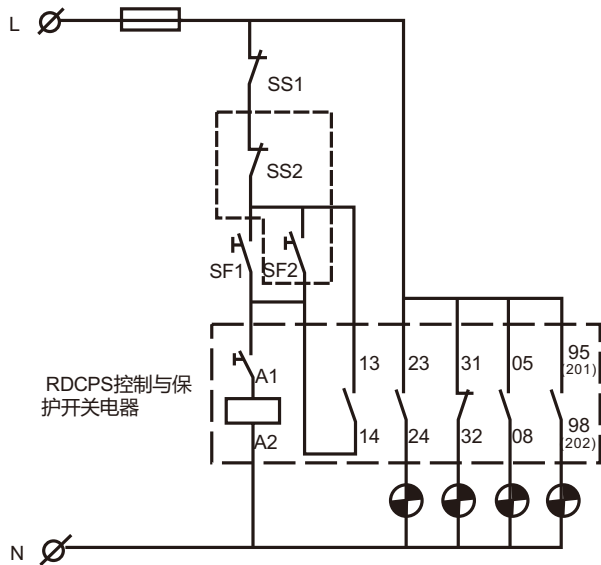
手动 (面板控制)

控制电 路电源	控制电 路保护	控制电路 线圈控制	辅助信号 运行 停止	故障信号 短路 过载
------------	------------	--------------	---------------	---------------

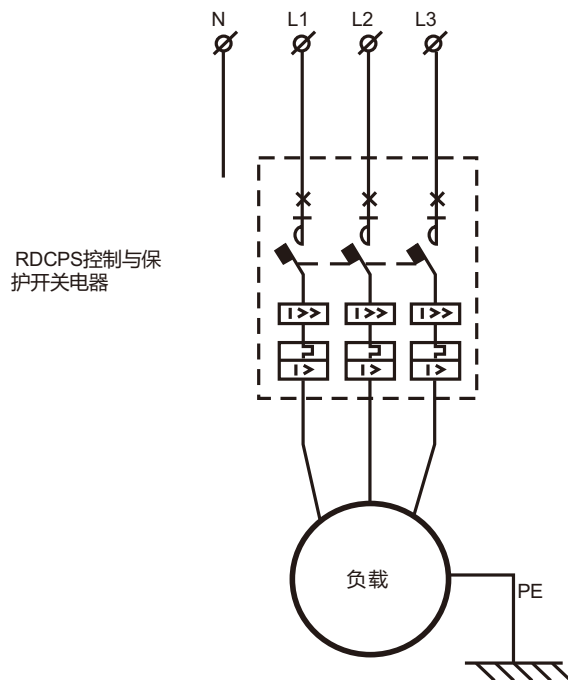


手动+就地控制

控制电 路电源	控制电 路保护	控制电路 线圈控制	辅助 运行	信号 停止	故障信号 短路 过载
------------	------------	--------------	----------	----------	---------------



手动+就地控制+远程控制



## 十、用户使用RDCPS产品时应注意的事项

10.1 进出端的外部导线的裸露部分应包扎绝缘物

10.2 用户在使用安装时除了操作旋转手柄,某些参数根据需要设置外,不得擅自拆除调整。

10.3 RDCPS处在自由脱扣工作状态即旋钮箭头在"TRIP"位置,故障排除后应将旋钮旋至再扣位置即"RESET"位置,再扣后的旋钮应自动回到断开位置即"OFF"位置,接着将旋钮旋至"AUTO"位置,RDCPS才能接通主电路并能实现远距离自动控制

10.4 注意线圈电源电压规格,不能接错

10.5 注意智能控制器的额定电流,并根据负载电流调整其额定电流,确认负载电流不小于额定电流的百分之八十,不超过额定电流的百分之百

10.6 用户在根据负载电流需要调整智能脱扣器的额定电流,还应必须根据额定电流调整角流值

10.7 操作红色旋钮时不应太用力或旋转的角度不应太大,操作时应该轻缓旋转红色旋钮在听到脆声时随即停止旋转动作,完成再扣、接通、断开操作

10.8 安装时,应在产品两端的喷弧口处留出足够的空间(大小飞弧距离)

10.9 连接导线的截面应在规定的范围内(不能太大或太小)

10.10 RDCPS在运输和储存过程中应避免受雨雪侵袭,使用前须放置在日平均温度在+ 25°C、相对湿度不大于90%,周围温度不高于+40°C且不低于-5°C的仓库中

## 十一、现场参数调整

用户安装时:

11.1 额定电流应根据负载电流调整到合适的电流,使负载电流不小于额定电流的百分之八十,不超过额定电流的百分之百

11.2 过欠压的出厂默认值不能满足现场负载要求时,用户可根据需要调整过欠压的动作值及动作时间。

11.3 额定电流被用户重新调整后,用户必须依据调整后的额定电流调整欠流值,若已设置欠流功能

11.4 三相不平衡(断缺相)的出厂默认值不能满足现场负载要求时,用户可根据需要调整三相不平衡(断缺相)的动作值及动作时间

11.5 当启动延时不能满足用户要求时，用户可以根扰负载特性调整启动的延时时间

11.6 在现场用户还可以根据负载特性或现场需要，依据对所用产品的熟悉或根据说明书调整RDCPS产品的动作特性曲线(如长延时、短延时的动作值和动作时间) 以及是否需要启动热记忆功能

11.7 产品参数设置具体方法详见5.4

## **十二、RDCPS产品自身出现故障或例行维护时的处理**

12.1 切断主电路电源数分钟，至产品温度与室温相同；

12.2 控制电路通以额定控制电源 $U_s$ ,将手柄逆时针旋转至面板所示的Reset位置后顺时针旋转至Auto位置(再扣并重合闸)，若有电磁铁吸合的声音则进行第3步；若无电磁铁吸合的声音，则应对线圈进行检查，若线圈损坏，更换线圈，进行第3步；若仍无电磁铁吸合的声音，则需更换产品；

12.3 对应电磁铁吸合和释放位置以万用表测量主电路和辅助电路是否接通和断开，若三相电路均良好，则可继续使用;若有任意一相不合格，则需更换产品。

## **十三、产品非正常分断时的处理**

检查RDCPS进线端和出线端是否出现相间短路、接地或绝缘电阻下降等现象，若有则排除故障，使RDCPS复位(再扣并重合闸)，即可投入运行。

## **十四、保修说明及售后服务**

在用户遵守保管和使用条件下, 本公司生产的产品, 自生产日期(以产品合格证或产品上标明的日期为准)起十八个月内或者从购买之日起(以发票开据日期为准)十二个月内, 产品因制造质量问题而发生损坏或不能正常工作时, 本公司责任无偿修理或更换。但是, 在下述情况下引起的故障, 即使在保修期内亦作有偿修理或有偿更换:

- a)产品的使用情况不符合标准规范要求;
- b)自行改装及不适当的维修等原因;
- c)地震、火灾、雷击、异常电压, 其他不可抗拒的自然灾害等原因。

## 十五、订货须知

15.1 产品名称及型号

15.2 智能脱扣器额定电流

15.3 线圈控制电源电压

15.4 所需辅助触头型号

15.5 所需增选功能

15.6 定货数量

如：RDCPS-63C/M63/06MF:表示壳架等级63A,经济型,额定电流63A,辅助为06型，控制电源220V，消防型

本系列产品包括以下型号：

- RDCPS三极、四极系列
- RDCPS基本型
- RDCPS/F消防型
- RDCPS/G隔离型
- RDCPSD双速控制器
- RDCPSJ星三角启动器
- RDCPSN可逆型
- RDCPSS双电源自动控制转换开关

---

2023年01月第一版

尊敬的顾客：

为了保护我们的环境，当本产品的寿命终了时，请您做好产品或其零部件材料的回收工作，对于不能回收的材料也请做好处理，非常感谢您的合作与支持。

人民电器集团有限公司

## 合格证

名称： 控制与保护开关电器

型号： RDCPS系列

检验员： 检 1

日期： 见产品标识码或二维码

产品符合GB/T14048.9标准，经  
检验合格，准许出厂。

**人民电器集团有限公司**  
浙江人民电器有限公司(生产厂)

注意：对于本手册的内容，若因技术升级或采用更新的生产工艺，人民电器有权随时更改、变动，不再另作说明。

### 人民电器集团有限公司

生产厂：浙江人民电器有限公司

地址：浙江省乐清市柳市柳乐路555号

客服热线：400 898 1166

官方网址：[www.chinapeople.com](http://www.chinapeople.com)

