

使用说明书

MB型

编写本用户手册的主要目的是为了用户理解本计算机所特有的信息，并能通过Windows或附带应用程序的帮助，理解并解决操作方法上的问题。如无特殊声明，本用户手册中的Windows 7是指Windows® 7 Professional 32位 with Service Pack 1 (SP1)。系统设置及软件安装等操作，应由拥有管理员（Administrator）权限的用户执行。显示“用户账户控制”画面时，仔细确认显示内容后再执行操作。

本用户手册的对象机型包括以下类型和型号。

- MB型：MC32M/B-F、MC33L/B-F、MG32M/B-F、MG33L/B-F

<p>1 配件的确认 2</p> <p>2 配件的连接 2</p> <p>3 Windows的配置 4</p> <p>4 各部分的名称 6</p> <p>5 鼠标 8</p> <p>6 LAN功能 9</p> <p>7 打开和关闭外盖 10</p>	<p>8 内存 12</p> <p>9 PCI板/PCI Express x1板 13</p> <p>10 系统设置 14</p> <p>11 防盗芯片功能 15</p> <p>12 应用程序 16</p> <p>13 重置 17</p> <p>14 附录 19</p>
---	--

※：本用户手册中的插图、画面、图标、画面中的字符可能和实际产品略有不同。

1 配件的确认

确认配件

请打开包装箱，确认配件是否齐全。如果发现配件缺失或破损，请立即与经销商联系。

1. 确认包装箱的内容

- 保修书 *1
- 修理サービス保証規定書 *3
- 安全使用说明 *1
- Instructions For Safe Use *2
- 安全にお使いいただくために *3
- NEC软件的使用条件【即EULA】(对顾客的特别提示)
(请务必先仔细阅读如下内容后，决定是否打开本个人电脑的包装)*1
- Terms and Conditions for using software (For Customer)
(Please read this before opening the package) *2
- ソフトウェアのご使用条件 (お客様へのお願い) *3
- 主机
- 电源線
- 键盘
- 鼠标
- 两个稳定器
- 缆线夹
- 螺丝 (x1)
- Application Disc
- Recovery Disc *2*3
- 使用说明书

*1: MC32M/B-F型和MC33L/B-F型附带

*2: MG32M/B-F型和MG33L/B-F型附带

*3: MG32M/B-F型和MG33L/B-F型附带 (日文版)

2. 确认主机的型号、生产编号是否和保修书中的型号、生产编号一致

如果发现不一致，请立即与经销商联系。请妥善保管保修书。

如果在保修期内发生故障，我们会按照保修书中记载的内容进行修理。

有关保修期之后的修理，请咨询经销商或本公司指定的服务窗口。如果可以通过修理恢复原有性能，我们会根据客户的要求进行收费修理。

2 配件的连接

连接时的注意事项

- 连接配件时，请勿接触连接器的端子
否则可能会导致故障。
- 请在Windows配置、防火墙设置结束后，连接LAN电缆。
将本机安全地连接到网络上。

连接

1. 安装稳定器

本机附带稳定器，用于垂直放置计算机时，保持其稳定。出货时，计算机未安装稳定器。垂直放置计算机时，安装一个或两个稳定器确保不会掉落。

水平放置计算机时，无需稳定器。

如果不使用稳定器，继续步骤2“连接键盘和鼠标”(p.3)。

◆ 安装两个稳定器

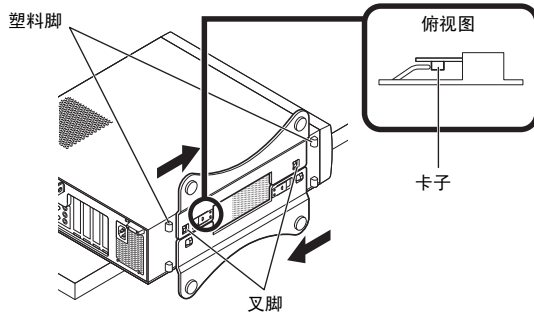
1 将计算机放在桌子边上，并保持稳定

建议桌面上铺上厚纸或布，以防损坏。

2 将稳定器与计算机上的叉脚对准，沿箭头方向滑动稳定器，直到卡子锁住

重要!

将稳定器安装到计算机时，请注意不要弄伤手指。



◆ 安装一个稳定器

垂直放置计算机，右前侧面向墙壁时，将一个稳定器安装到计算机左前侧。

重要!

靠墙放置时，不要阻塞计算机左前侧的通风孔。

1 按如前所述的“安装两个稳定器”(p.2)，将一个稳定器安装到计算机左前侧

重要!

只安装一个稳定器时，将计算机另一侧靠墙放置，确保不会翻倒。

2. 连接键盘和鼠标

1 将键盘的紫色接头连接到紫色端口

2 将鼠标连接到USB端口(SS或

3. 连接显示器

使用数字接头或模拟接头将显示器连接到计算机。


重要!

如果使用MB型的双显示器功能，请在Windows设置结束后，连接显示器。

◆ 连接数字液晶显示器

1 务必将DVI线连接到液晶显示器背部相应的图标以及计算机DVI-D端口的接口，然后将电缆连接到计算机DVI-D端口，拧紧螺丝以固定

◆ 连接模拟液晶显示器

1 务必将模拟RGB电缆连接到液晶显示器背部相应的图标以及计算机模拟RGB端口的接口，然后将电缆连接到计算机模拟RGB端口，拧紧螺丝以固定

4. 连接电源线和接地线

1 将电源线插头插入AC插座

连接方式因显示器类型而异。

2 将电源线连接到计算机

重要!

如果将接地线连接到附带的电源线，将其连接到AC插座的接地端子。

3 将电源线的另一个插头插入AC插座

重要!

尽管电源可能会在几秒钟后接通和关闭，但是机器不会故障。

3 Windows的配置

第一次接通本机的电源时，需要进行Windows的配置作业。

配置时的注意事项

● 按用户手册中记载的步骤操作

如果省略配置步骤，按下画面指示以外的键或者操作开关，将无法正确配置。

● 不要连接周边设备

除了“**[2]** 配件的连接”（p.2）中连接的设备外，切勿安装其他周边设备（打印机及添加内存等）。请先完成“**[3]** Windows的配置”作业后，再连接或安装这些周边设备。

● 不要连接LAN电缆

为了将本机安全地连接到网络中，请在Windows配置、防火墙设置结束后，连接LAN电缆。

● 配置过程中，请勿关闭电源。

即使画面似乎停止，设置程序正常运行。因此请按手册中的步骤操作。

● 配置过程中不要置之不理

配置过程中有些画面需要按键操作，因此Windows配置结束，关闭电源前，请勿对本机长时间放置不管。

配置开始前的准备

Windows配置过程中，需要输入使用本机的人名（用户账号名）、计算机名称。请决定登录的名称。

● 重要！

用户账号名、计算机名只能使用半角字母数字（20个或以下）。

如果用用户账号名、计算机名中使用以下符号或字符串，可能会导致Windows设置无法完成，或发生应用程序运行错误。

- 全角字符、半角假名字符、非标准字符、符号、空格
- 受限字符串

CON、PRN、AUX、CLOCK\$、NUL、COM1-COM9、LPT1-LPT9、NONE

接通电源

1 接通显示器的电源

2 按下电源开关（）

● 重要！

Windows配置过程中，切勿关闭电源。在作业过程中操作电源开关或拔下电源线，会导致故障。如果发生故障时不小心按下电源开关，请参阅“配置过程中发生故障时”（p.5）。

配置时的作业步骤

开始配置Windows 7。

● 重要！

- 显示“Windows 7 专业版”画面需要一定时间。请稍候。
- 配置过程中，有几处部分画面会呈黑色，属正常情况。
- 有关步骤1~3、6、7的设置内容，请咨询系统管理员。

1 显示“Windows 7 专业版”画面后，分别设置“国家或地区”、“时间和货币”、“键盘布局”，再点击“下一步”

2 显示需要输入用户账号名和计算机名称的画面后，输入用户账号名、计算机名称，点击“下一步”

● 重要！

如果不输入用户账号名和计算机名称，将无法进入下一步操作。

3 显示需要设置用户账户密码的画面后，输入密码，点击“下一步”

4 显示“请阅读许可条款”后，确认内容

5 确认内容后，选择“我接受许可条款”，再点击“下一步”

● 重要！

如果不接受，将无法继续配置。

- 显示“帮助您自动保护计算机以及提高Windows的性能”后，选择“使用推荐设置”、“仅安装重要的更新”或者“以后询问我”
- 显示“查看时间和日期设置”后，分别设置“时区”、“日期”、“时间”，点击“下一步”
中途画面会变更多次，到出现桌面画面为止还需要一段时间。
- 显示“请关闭电源”对话框后，点击“确定”
- 点击“开始”
- 点击“关机”
关闭电源。
- 关闭显示器

重要!

Windows配置结束后，空闲状态将持续15分钟左右，此时就会进行Windows体检指数的测量。执行中，电源计划变更为“高性能”，此时可能会关闭显示器电源。

配置过程中发生故障时

配置过程中不小心关闭电源

配置无法正确完成，Windows系统文件和注册表可能已损坏
请与经销商联系，商量是否重置Windows。

配置过程中电脑没反应或者报错

记下报错信息后，长按本机的电源开关4秒钟以上，强制关机
关闭电源后重新接通电源时，请关闭电源后隔5秒钟以上再接通电源。之后，请参阅“配置过程中不小心关闭电源”进行操作。

配置后的操作、设置

使用多个分区时

出厂时1台内置硬盘中，用户可使用的空间只有C盘1个分区（卷）。

使用时，可以将C盘分割成多个分区。

如要改变出厂时的配置，将压缩C盘后得到的未分配空间创建成1个分区时，可按以下步骤进行操作。

- 点击“开始”，然后打开“控制面板”。
- 点击“系统和安全”，然后再点击“管理工具”
- 双击“计算机管理”
- 点击左侧树形图的“存储”→“磁盘管理”
- 选择(C:)卷，右键单击。
- 点击“压缩卷”
- 在“输入压缩空间量(MB)”栏中输入任意大小。
此处输入的大小是新创建的分区的最小值。
- 点击“压缩”
- 选择压缩卷后得到的未分配空间，右键单击
- 点击“新建简单卷”
- 点击“下一步”
- 在“简单卷大小(MB)”栏中输入任意的卷大小后，点击“下一步”
- 确认选择了“分配以下驱动器号”，点击“下一步”
- 确认选择了“按下列设置格式化这个卷”，点击“下一步”
- 点击“完成”

重要!

- 创建新的分区后，请勿选择“将分区标记为活动分区”。
- “恢复分区”无法压缩。

注意

- 可以根据需要更改驱动器号。
- 因环境不同，“压缩卷”可能有时无法实施。“压缩卷”的详细信息，请参照“计算机管理”帮助中的“压缩基本卷”。

参考

磁盘管理的使用方法→“磁盘管理”的帮助

关于“系统修复光盘”的创建

为避免发生文件损坏等时，使用安全模式及最后一次正常启动时的配置，也无法正常启动Windows的情况，建议事先创建“系统修复光盘”。

有关“系统修复光盘”的创建/使用方法，请参阅Windows的帮助。

关于Windows® Update或Microsoft® Update

Windows® Update或Microsoft® Update中提供了最新更新且重要的更新信息。为了使Windows保持最新状态，请定期执行Windows® Update或Microsoft® Update。

重要!

本机中已启用更新程序。如果卸载更新程序，已修改的问题可能会再次发生，因此请勿卸载。

关于Service Pack

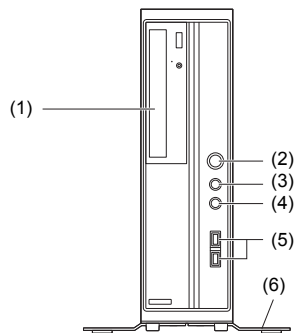
本机已预装“Windows® 7 Service Pack 1 (SP1)”。

本机无法卸载“Windows® 7 Service Pack 1 (SP1)”。

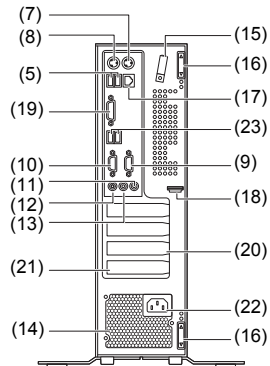
4 各部分的名称

各部分的名称和说明

◆ 主机正面

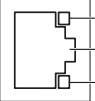


◆ 主机背面



◆ 各部分的说明

编号	名称	说明
(1)	光盘驱动器	本机内置DVD刻录光驱或内置DVD-ROM光驱。驱动器类型因型号而异。
(2)	电源开关 (⏻)	打开 / 关闭电源和更改电源状态等时使用的开关。
(3)	电源指示灯 (Ⓜ)	指示电源状态。计算机接通电源和处于睡眠模式时亮起。
(4)	磁盘访问指示灯 (Ⓜ)	访问硬盘和光盘驱动器时亮起。磁盘访问指示灯亮起时，不要按电源开关。否则可能导致硬盘损坏。
(5)	USB 端口 (🔌)	用于连接USB设备的端口。本机的USB端口支持USB 2.0和USB 1.1设备。为了达到USB 2.0的传输速度，必须连接支持USB 2.0的设备。
(6)	稳定器	用于保持计算机稳定。
(7)	PS/2鼠标端口 (Ⓜ)	用于连接PS/2 (MiniDIN 6针) 鼠标。
(8)	PS/2键盘端口 (Ⓜ)	用于连接PS/2 (MiniDIN 6针) 键盘。
(9)	串行端口 (Ⓜ)	用于连接支持串行端口机器的插孔。
(10)	模拟RGB端口 (Ⓜ)	用于连接模拟接口显示器。
(11)	线路输入端子 (小插孔) (🔊)	用于从音频设备输入音频信号。
(12)	麦克风端子 (小插孔) (🔊)	用于连接麦克风和输入音频信号。
(13)	耳机/线共用输出端子 (小插孔) (🔊)	用于将音频信号输出到音频设备。
(14)	通风孔	主机内部散热用的孔。请勿挡住通风孔。

编号	名称	说明
(15)	线缆夹	防止键盘电缆拔出或保护通过电缆连接的设备，以防盗窃。线缆夹附属于配件箱内。
(16)	滑动卡子	牢牢固定上盖。
(17)	LAN端口 (🔌)	<p>用于连接LAN电缆。</p>  <ul style="list-style-type: none"> • 通讯速度指示灯 <ul style="list-style-type: none"> - 连接到1000 Mbps网络时，橘黄灯亮起。 - 连接到100 Mbps网络时，绿灯亮起。 - 连接到10 Mbps网络，灯熄灭。 • 网络通信/连接指示灯 (ACT/LINK) <ul style="list-style-type: none"> 从网络读取数据或将数据写入网络时闪烁。 接收来自集线器或交换机的链接脉冲时亮起。 但数据不一定从本机读取或写入。
(18)	机箱锁 (🔒)	可将防盗电缆 (另购) 安装到此插槽。
(19)	DVI-D端口 (🔌)	用于连接DVI-D接口显示器。
(20)	PCI Express x1插槽	用于安装PCI Express x1板。帮助增强和扩展机器的功能。
(21)	PCI插槽	用于安装PCI板。帮助增强和扩展机器的功能。
(22)	AC电源输入插孔	用于为机器供电。连接到附带的电源线。
(23)	USB端口 (支持USB 3.0) (🔌)	用于连接USB设备的端口。本机的USB端口支持USB 3.0、USB 2.0和USB 1.1设备。为了达到USB 3.0的传输速度，必须连接支持USB 3.0的设备。

指示灯

主机

◆ 电源指示灯

指示灯的状态	本机的状态
绿灯亮起	电源接通
橘黄灯亮起	睡眠状态
熄灭	电源关闭或处于休眠状态

◆ 磁盘访问指示灯

指示灯的状态	本机的状态
绿灯亮起	正在访问硬盘或光驱
熄灭	没有访问硬盘或光驱

键盘

◆ 大写锁定键指示灯

指示灯的状态	本机的状态
绿灯亮起	【Caps Lock】已锁定（输入的英文字母会变成大写）
熄灭	【Caps Lock】未锁定（输入的英文字母会变成小写）

◆ 滚动锁定键指示灯

指示灯的状态	本机的状态
绿灯亮起	【Scr Lock】已锁定
熄灭	【Scr Lock】未锁定

◆ 数字键锁定指示灯

指示灯的状态	本机的状态
绿灯亮起	【Num Lock】已锁定
熄灭	【Num Lock】未锁定

5 鼠标

附带USB鼠标。

重要

通过鼠标底部的光源，传感器检测到鼠标移动。在以下情况下，鼠标可能无法正常移动（鼠标指针未按所需的方式响应）。

- 反射面（镜面或玻璃）
- 带连续图案的表面（如杂志或报纸上的图像）
- 条纹表面或带强烈底纹的图案
- 闪亮表面，包括透明和半透明材料

使用滚轮

重要

滚轮功能只在支持的应用程序中使用。

• 垂直滚动

前后滚动滚轮，以向上和向下滚动。

• 自动滚动

点击或按住滚轮时，将显示一个滚动图标。

显示该图标时，沿箭头方向移动以向上和向下滚动。

再次点击滚轮或放开手指后，滚动图标消失。

6 LAN功能

对使用本机的LAN（局域网）功能时的注意事项和设置等进行说明。

LAN功能的设置

此处对连接LAN时所需的网络配置方法进行了简单说明。

网络连接的配置

请在“控制面板”的“网络和 Internet”→“查看网络状态和任务”→“更改适配器设置”中进行设置。

有关详细信息，请参阅Windows的帮助。

接着进行计算机名称等设置。

连接的网络和计算机名称的设置

有关更改连接网络相关设置和网络显示的计算机名设置，请在“控制面板”的“系统和安全”→“系统”→“计算机名称、域和工作组设置”→“更改设置”中进行设置。

有关详细信息，请参阅Windows的帮助。

接着进行计算机名称等设置。

远程开机（WoL（Wake on LAN））功能

本机中的远程开机（WoL（Wake on LAN））功能如下所示。

- 由电源关闭状态变为电源接通
- 从睡眠状态和休眠状态中唤醒

将本机设置为使用WoL功能时，即使关闭本机的电源，LAN适配器也照样通电。

从管理员的电脑向本机发送包含开机命令的特殊数据包（Magic Packet），本机专用控制器接收到该数据包后就会执行开机操作。

这样一来，即使管理员的电脑离得较远，也可以通过LAN接通本机的电源，将本机从睡眠状态和休眠状态中唤醒。

重要

- 必须在管理员电脑中安装发送Magic Packet用的软件后，才能使用WoL。
- 如果上一次没有正常关闭系统（关闭电源，进入睡眠状态或休眠状态），将无法执行WoL。请按下电源开关，启动Windows，重新按照正常方法关闭系统。
- 支持的速度只有1000 Mbps的集线器无法使用WoL。请使用搭载了10M/100M/1000M Auto-negotiation功能的集线器。

在电源关闭状态下使用WoL功能的设置

为了在电源关闭状态下使用WoL功能，需要进行以下步骤设置。

- 1 接通本机的电源，多次按下【F2】
显示BIOS配置实用程序。
- 2 在“Advanced”菜单中，选择“Power Management Setup”，按下【Enter】
- 3 将“Resume On LAN”设定为“Enabled”
- 4 按下【F10】
- 5 确认选择了“Yes”后，按下【Enter】
保存设置值，关闭BIOS配置实用程序，重启本机。

到此设置就结束了。

在睡眠状态或休眠状态下使用WoL功能的设置

请在“设备管理器”→“网络适配器”中设置。有关详细信息，请参阅Windows的帮助。

网络启动功能（PXE功能）

通过网络启动后，与管理员电脑连接，进行以下操作。

- OS安装
- BIOS闪存（BIOS ROM的重写）
- 更改BIOS设置

使用网络引导时，请在BIOS配置实用程序中进行设置。

- 1 接通本机的电源，多次按下【F2】**
显示BIOS配置实用程序。
- 2 将“Advanced”菜单的“Network Boot Agent”设置为“Enabled”**
- 3 在“Boot”菜单中，将“1st Boot”设置为“Network”**
- 4 按下【F10】**
- 5 确认选择了“Yes”后，按下【Enter】**
保存设置值，关闭BIOS配置实用程序，重启本机。

到此网络引导的设置就结束了。

7 打开和关闭外盖

拆下上盖

安装内存或PCI板的内部设备时，需要拆下上盖。

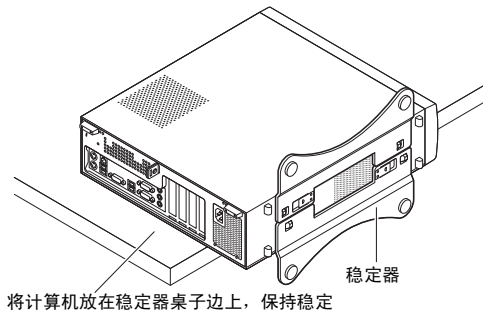
重要

开始使用机器后，金属板会变得很热。请勿触摸以防烫伤。安装或拆下内部设备之前，建议在关闭计算机和端口电源线后等待30分钟。

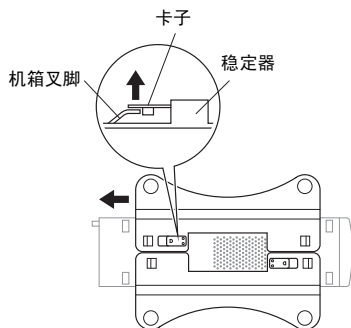
- 1 关闭计算机**
- 2 确保电源指示灯熄灭，然后拆下电源线和所有电缆及线**
- 3 如果正在使用防盗锁，将其拆下**
- 4 如果水平放置计算机，继续步骤7**
如果垂直放置计算机，如下图所示放置计算机

重要

拆下稳定器时，将计算机放在桌子边上以防机器损坏。



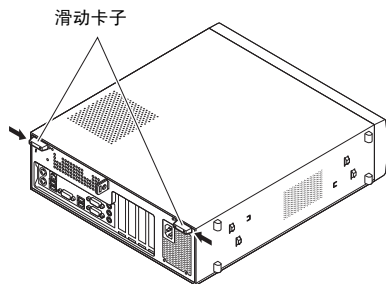
- 5 将上稳定器卡子向前拉，从机箱叉脚上拆下卡子，沿箭头方向（图中所示）滑动稳定器，并将其拆下



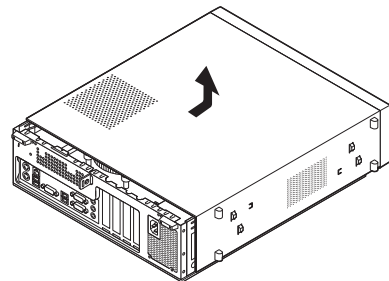
重要!

拆下稳定器时，请小心不要夹住、打到或切到手指。

- 6 按步骤5所示松开其他稳定器卡子，将稳定器到滑右侧，然后拆下
7 左右回来滑动，向内滑动卡子，拆下锁



- 8 将上盖滑到前面，提起，在停住时拆下盖子



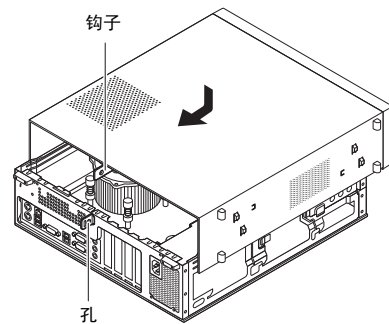
合上上盖

请按以下步骤合上上盖。

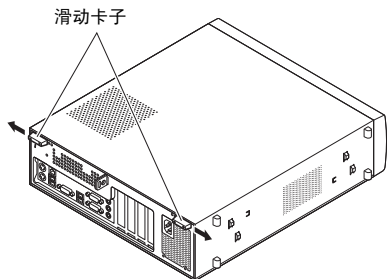
重要!

合上上盖时，紧紧握住盖子，以免夹住、打到或切到手指。

- 1 将上盖安装到机器后侧上方40 mm处，并将盖子滑到后侧，保持上盖钩子和机器孔关闭



2 向外滑动滑块卡子，并锁好盖子



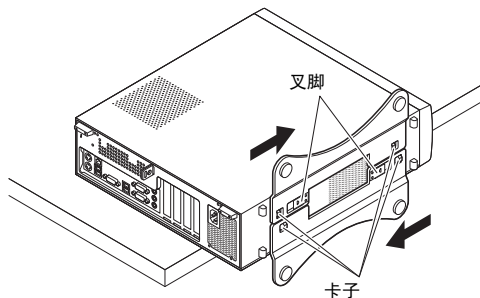
3 如果水平放置计算机，继续步骤6

垂直放置计算机时，将其放在桌子上，保持稳定。

4 将稳定器与计算机上的叉脚对准，沿箭头方向滑动稳定器，直到卡子锁住

重要!

安装稳定器时，请小心不要夹住、打到或切到手指。



5 垂直放置计算机

6 必要时安装防盗锁

7 连接电源线和所有其他电缆及线

8 内存

安装板之前

在本计算机上安装内存之前，检查内存兼容性、安装顺序和插槽位置。本机有四个内存插槽并支持最多8 GB内存。

可安装最多四个内存卡（工厂出货时已安装两个内存卡）。

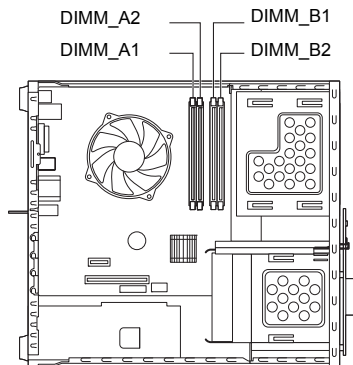
插入插槽到内存

按 DIMM_A2、DIMM_B2、DIMM_A1和DIMM_B1的顺序插入内存。

重要!

要通过两对内存卡使用双通道内存访问，在DIMM_A2和DIMM_B2或DIMM_A1和DIMM_B1中安装两对相同容量的内存。

插槽位置



◆ 内存组合示例

总大小	DIMM_A1	DIMM_A2	DIMM_B1	DIMM_B2
2 GB (2,048 MB)	—	2 GB (2,048 MB)	—	—
4 GB (4,096 MB)	—	2 GB (2,048 MB)	—	2 GB (2,048 MB)
8 GB (8,192 MB)	2 GB (2,048 MB)	2 GB (2,048 MB)	2 GB (2,048 MB)	2 GB (2,048 MB)
8 GB (8,192 MB)	—	4 GB (4,096 MB)	—	4 GB (4,096 MB)

📌 重要!

最大内存大小为8 GB，但无法占用所有空间，因为PCI设备需要一些可用空间。
Windows 7 Professional 32位允许最大4 GB内存。

9 PCI板/PCI Express x1板

■ 安装板之前

本机的可用板大小如下。

- PCI板：半高（紧凑），尺寸不超过64.5 (W) mm × 167.7 (D) mm
- PCI Express x1板：紧凑，尺寸不超过68.9 (W) mm × 167.7 (D) mm

■ 安装和拆卸

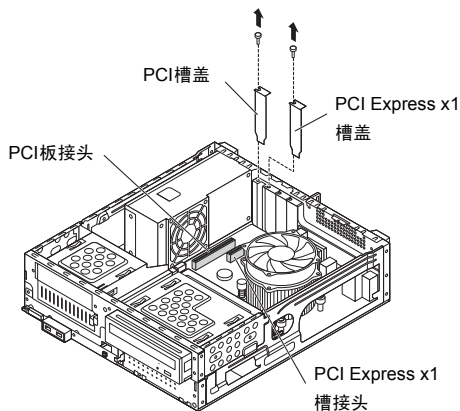
安装

📌 重要!

- PCI板/PCI Express x1板（PCI板）易受静电损害。当身体产生静电时，触摸PCI板可能损坏主板。触摸主板之前，触摸铝窗或门把手等金属物体可消除静电。
- 请勿触摸PCI板端口。否则可能导致连接不良或损坏。
- 请小心不要触摸主板或焊接安装区域的部件。
- PCI板的插入方向错误，可能导致计算机或PCI插槽/PCI Express插槽x1（PCI插槽）的接头端口损坏。
- 确保PCI板与本机兼容。
- 请勿触摸机器内的任何其他内部部件或开关。

1 按“拆下上盖” (p.10)中所述的方法打开上盖

2 从安装的PCI板槽盖拆下螺丝，然后拆下槽盖



3 使用步骤2的螺丝将PCI板固定到PCI插槽

4 按“合上上盖”(p.11)中所述的方法合上上盖

10 系统设置

BIOS配置实用程序

重要

在BIOS配置实用程序中进行设置时，请勿用本机的电源开关关闭电源。设置结束后，关闭电源时，请务必先关闭BIOS配置实用程序，启动Windows后在Windows菜单上关机，或者在要保存新设置时，在“Exit”菜单中选择“Save Changes and Power Off”，然后关闭电源。

BIOS配置实用程序的启动

1 接通本机的电源，多次按下【F2】

显示BIOS配置实用程序。

BIOS配置实用程序的基本操作

- 可以使用键盘。
- 使用【←】【→】选择菜单栏光标，使用【↑】【↓】设置。使用【+】【-】或【Enter】打开弹出菜单，使用【↑】【↓】更改设置值。
- 可以使用【Tab】或【Enter】在设置中移动光标（例如，系统时间的小时/分钟/秒）。使用数字键输入日期和时间。
- 对于带▶的设置，按【Enter】显示子菜单，按【Esc】返回。

恢复出厂时的设置值

请按照以下步骤，恢复出厂时的设置值。

1 启动BIOS配置实用程序

2 按下【F9】

显示“Load Optimized Defaults?”消息。

3 确认选择了“Yes”后，按下【Enter】

开始读入出厂时的设置值。

4 按下【F10】

显示“Save configuration and reset?”消息。

5 确认选择了“Yes”后，按下【Enter】

保存设置值，关闭BIOS配置实用程序，重启本机。

到此设置就结束了。

11 防盗芯片功能

概述

重要!

- 只有MG32M/B-F和MG33L/B-F型才能启用防盗芯片功能。
- 防盗芯片无法保证完全保护数据或硬件。在管理和处理重要数据时，请务必格外小心。
- 除防盗芯片功能外，还建议为BIOS配置实用程序设置超级用户密码和用户密码。
- 执行电脑重置，重新安装操作系统，或使用另售的操作系统时，对防盗芯片进行初始化，然后再启用。
有关初始化防盗芯片的步骤，请参阅“将计算机送修之前”。

将计算机送修之前

将计算机送修时，请务必取消BIOS配置实用程序的超级用户密码和用户密码，并初始化防盗芯片，以免信息泄漏。

请按以下步骤初始化防盗芯片。

- 1 接通本机的电源，多次按下【F2】**
显示BIOS配置实用程序。
- 2 在“Security”菜单中，选择“Security Chip Configuration”，按下【Enter】**
- 3 确认“Current TPM State”设置为“Enabled&Activated”**
如果“Current TPM State”未设置为“Enabled&Activated”，请参阅“启用防盗芯片”以启用防盗芯片，然后初始化防盗芯片。
- 4 将“Change TPM State”设置为“Clear”**
- 5 按下【F10】**
显示确认画面。
- 6 选择“Yes”，按下【Enter】**
保存设置，关闭BIOS配置实用程序。
- 7 在计算机重启后显示确认屏幕，按下【Shift】+【F10】**
保存设置，计算机重启。

到此防盗芯片已初始化。

如要再次使用防盗芯片，按照“启用防盗芯片”中的步骤将其启用。

启用防盗芯片

初始化防盗芯片后，执行下列步骤将其启用，以便再次使用。

- 1 接通本机的电源，多次按下【F2】**
显示BIOS配置实用程序。
- 2 在“Security”菜单中，选择“Security Chip Configuration”，按下【Enter】**
- 3 确认“TPM Support”设置为“Enabled”**
如果设置为“Disabled”，请更改为“Enabled”。
- 4 将“Change TPM State”设置为“Enable&Activate”**
- 5 按下【F10】**
显示确认画面。
- 6 选择“Yes”，按下【Enter】**
保存设置，关闭BIOS配置实用程序。
- 7 在计算机重启后如果显示确认屏幕，按下【F10】**
保存设置，计算机重启。
已启用防盗芯片功能。

重要!

如要重置防盗芯片功能，请将“Change TPM State”设置为“Clear”。
建议先设置超级用户密码/用户密码，再启用防盗芯片功能，以便提供更高级别的安全性，防止第三方重置防盗芯片功能设置。

12 应用程序

Microsoft® Office trial

重要!

MG32M/B-F和MG33L/B-F型的日文版未预装Microsoft® Office trial。

本机安装“Microsoft® Office trial”。

如要使用Microsoft® Office，需要另行购买产品密钥。

重要!

仅在出厂时安装了“Microsoft® Office trial”。如果执行重置，将不再安装。若继续使用Microsoft® Office，请从Microsoft®网站购买。

硬盘的数据删除

重要!

MC32M/B-F型和MC33L/B-F型未附带Recovery Disc。

关于硬盘的数据删除

可以删除本机的硬盘数据。

有时将记录在硬盘中的数据从“回收站”中删除或格式化后也可以恢复。

选择此菜单，删除用OS标准硬盘的格式化功能无法删除的硬盘数据后，用数据恢复工具也难以恢复。转让或废弃本机时请使用此功能。

重要!

执行硬盘的数据删除前，请将BIOS配置实用程序的设置值恢复为出厂设置状态。

硬盘的数据删除方式有以下3种。

• Simple mode（1次删除）

用“00”数据一次性覆盖整个硬盘。

• NSA-introduced mode（3次删除）

按美国国防总部NSA标准，进行硬盘的数据删除。按随机数据1、随机数据2、“00”数据的顺序覆盖3次，执行3次删除后，可以更彻底地删除数据。因为执行3次覆盖，所以花费的时间是Simple mode的3倍。

• DoD-introduced mode（3次删除+验证）

按美国国防总部DoD标准，进行硬盘的数据删除。按“00”、“FF”、“random value”的顺序覆盖，最后验证随机数据是否已正常覆盖。通过3次删除，可更彻底地删除数据。

但是，用此方法删除硬盘数据，并不能保证数据完全无法恢复。

删除硬盘的数据

重要!

请拆下周边设备，将其恢复到购买时的状态。

- 1 接通本机的电源
- 2 电源指示灯亮起后，立即在光盘驱动器中放入“Recovery Disc”
- 3 显示“Press any key to boot from CD or DVD...”后，按下【Enter】
- 4 显示“重新安装Windows”画面后，选择“清除硬盘数据”，按下【Enter】
- 5 显示“清除硬盘数据。是否执行？”时，选择“是”，按下【Enter】
- 6 选择要删除数据的硬盘，点击“Next”
- 7 选择数据删除方式，点击“OK”
- 8 显示“Starting to erase HDD data.Is it OK?”时，点击“Yes”

重要!

如果停止删除数据，用插入光盘驱动器的“Recovery Disc”打开电源，将从停止处自动继续。

- 9 显示“Completed”后，点击“OK”
- 10 从光盘驱动器中取出“Recovery Disc”，按下【Enter】

到此硬盘的数据删除就结束了。

13 重置

重置的准备

此处针对重置前的准备进行说明。重置前请务必阅读。

准备必要的东西

通过DVD重置时，需要有以下东西。请在作业前事先准备妥当。

- Recovery Disc

重要!

MC32M/B-F型和MC33L/B-F型未附带Recovery Disc。

硬盘数据的备份

重置前，如有想要保存的东西，就要先备份数据，然后再进行重置。

重要!

多个用户使用本机时，请用各用户账号名登录后，备份数据。

记录使用环境的设置

如果进行重置，包括系统配置在内的所有设置全都会恢复为出厂设置状态。如果希望重置后依然使用当前设置，如BIOS配置实用程序和网络设置，请先记录当前设置。

将BIOS配置实用程序的设置值恢复出厂设置

执行重置前，请将BIOS配置实用程序恢复为出厂设置状态。

重置时的注意事项

重置时请务必遵守以下注意事项。

按用户手册和重置画面中记载的步骤操作

重置时，请务必按本用户手册和重置画面中记载的步骤操作。如果省略步骤，按下画面指示以外的键或者操作开关，将无法正确重置。

重要!

本机无法使用“控制面板”的“恢复”中的“高级恢复方法”的“重新安装Windows”。重置本机时，请按本用户手册中记载的步骤操作。

拆下周边设备

请拆下周边设备，并恢复购买时的状态（重置时使用的光驱除外）。

重要!

如果本机上连接了LAN电缆，开始重置前，请暂时将其拆下。

接通电源

重新接通电源时，请关闭电源后隔5秒钟以上再接通电源。如果拔下电源线或断路器断开导致电源关闭，请在拔下电源线后等待至少90秒，再重新连接电源线，然后再次接通电源。

重置过程中不要退出

一旦开始重置，请勿中断重置作业。即使画面似乎停止，设置程序正常运行，因此请等待而不要中断重置。万一不小心中断重置作业，可能无法正确重置，因此请重头进行重置。

无法重置时

显示“无法重置。”信息时，可能是写入的机型信息不正确。请联系敝公司受理窗口。

重置过程中不要长时间置之不理

重置过程中有些画面需要按键操作，因此重置结束，关闭电源前，请勿对本机长时间放置不管。

本机的重置

重置本机。

有两个重置选项：“从硬盘重置”和“从DVD重置”。

重要!

请务必关闭本机电源后再进行作业。

通过硬盘重置

- 1 接通本机的电源
- 2 显示“NEC”标志画面后，“NEC”标志画面消失，重复按下【F11】，直到显示“Windows 正在加载文件...”

重要!

如果未在适当的时间按下【F11】键，不会开始重置。如果没有显示重置画面，而显示出普通的Windows桌面画面，请先关闭电源，改变按下【F11】的时间，然后从步骤1开始从新操作。

- 3 显示“重新安装Windows 7(32位)”后，仔细阅读注意事项，然后按下【Enter】
- 4 显示“重新安装Windows”画面后，选择“开始重新安装”，按下【Enter】之后的步骤请根据画面指示进行。

接着请进入“Windows的配置”。

通过DVD重置

- 1 接通本机的电源
- 2 电源指示灯亮起后，立即在光盘驱动器中放入“Recovery Disc”
- 3 显示“Press any key to boot from CD or DVD...”后，按下【Enter】
- 4 显示“重新安装Windows”画面后，选择“使用Recovery Disc开始重新安装”，按下【Enter】
- 5 显示“使用Recovery Disc重新安装Windows 7(32位)。”后，仔细阅读注意事项，然后按下【Enter】之后的步骤请根据画面指示进行。

接着请进入“Windows的配置”。

Windows 的配置

开始配置Windows。

Windows 的配置

请参阅“[3](#) Windows 的配置”(p.4)，进行Windows配置。

重要!

Windows设置结束后，请先关闭电源，然后根据需要进行各种设置。

接着请进入“更改购买后的设置”。

更改购买后的设置

重置后购买后的设置全部消失。请重新设置。请连接分开销售的周边设备后，重新设置。请重新进行网络设置等。

接着请进入“关于重置后的状态”。

关于重置后的状态

您在购买后安装的应用程序则不会重置。请根据需要重新安装。

重要!

根据使用环境不同，重置前分配的盘符或路径可能不同。此时，请更改分配。

到此Windows 7的重置就结束了。

14 附录

规格一览

型号	MC32M/B-F MG32M/B-F	MC33L/B-F MG33L/B-F	
CPU	英特尔® Core™ i5-3470 处理器 ⁸	英特尔® Core™ i3-3220 处理器 ^{8*10}	
最大内存(主内存)	8 GB [DIMM (4个插槽)] ²⁸		
电源	兼容AC 100 V-240 V ± 10%, 50/60 Hz (支持的输入波形: 仅正弦波) 或中国规格 [附带的电源线适用于中国。在中国以外的国家使用时, 需要另配电源线]		
功耗 (最高配置) ²²⁾	Windows 7 Professional 32位	最高约149 W	最高约135 W
外形尺寸 (主体) ¹⁶⁾	98(W) × 385(D) × 343(H) mm (不附带稳定器), 220(W) × 385(D) × 343(H) mm (附带稳定器)		
重量 (主体) ¹⁵⁾	约8.2kg		

有关注释, 请参阅以下信息。

注释

- * 8 : 搭载了扩展版 Intel SpeedStep®技术。
- * 10 : 支持超线程技术。
- * 15 : 2 GB内存、500 GB HDD、DVD刻录光驱设置 (不附带键盘和鼠标)。
- * 16 : 不附带其他叉脚, 垂直放置机器时使用的塑料脚除外。
- * 22 : 依照扩展端口和插槽完全占满的情况计算最大值, 除了完全设置 (不附带显示器) 在选择菜单可用之外。
- * 28 : 32位版OS中无法使用内存搭载了4 GB以上的所有空间。可使用的空间约为3 GB。因装置配置不同可使用的内存容量也不同。

使用上的注意事项

- (1) 严禁擅自转载本用户手册的部分或全部内容。
- (2) 本用户手册的内容可能会发生更改，恕不另行通知。
- (3) 以期万全制作了本用户手册，如果对其内容发现有不清楚、错误或者遗漏之处，请与经销商或121联络中心联络。如有缺页或错页，我们会予以更换。
- (4) 对于以使用本机为理由，要求赔偿损失、利润损失等，不管是不是第（3）项造成的，本公司概不负责，敬请谅解。
- (5) 本设备不能嵌入或用于控制医疗器械、原子能仪器和设备、航空航天设备、运输仪器和设备等关乎人命的仪器和设备以及需要极高可靠性的仪器和设备等。如因在这些仪器和设备、控制系统中使用本产品，而发生人身事故、财产损失等，本公司概不负责。
- (6) 本机内置硬盘中安装的Windows操作系统只能在本产品中使用。附带的DVD-ROM、CD-ROM只能在本产品中使用。
- (7) 未经授权持有人许可擅自复制全部或部分软件，或发布复制品，属侵权行为。
- (8) 保存了硬件维护信息。
- (9) 本产品包含未通过“为Windows®设计”计划测试的软件。
- (10) 本用户手册中记载的内容是制作时的内容。咨询窗口、地址、电话号码、主页的内容及地址等可能会发生更改。敬请谅解。

Microsoft和Windows是Microsoft Corporation在美国和/或其他国家的注册商标或商标。

Windows的正式名称是Microsoft Windows Operating System。

英特尔、Intel、Intel SpeedStep和英特尔 Core是英特尔公司在美国和/或其他国家或地区的商标。

PS/2是IBM的商标。

本手册中记载的其他公司名称、商标名称是各公司的商标或注册商标。

使用说明书

MB型

第一版2012年12月

©NEC Personal Computers, Ltd. 2012

未经NEC Personal Computers, Ltd. 允许，不得擅自复制、更改。

853-810602-441-A

Printed in Japan



* 8 1 0 6 0 2 4 4 1 A *