

TDX-2000 无线数传模块 使用手册



深圳市泰达鑫通信技术有限公司

地址：深圳市福田区新洲南路金亨楼 2 栋 5 楼南 (518048)

联系电话：0755- 82545952/13632701043 (王高铭)

传真电话：0755-82545912 83456551

网址：<http://www.sztdx.cn>

E-mail: wanggm1229@163.com

欢迎使用泰达鑫系列无线数传电台，使用前请仔细阅读该说明。

我们将以完善的设备，精湛的技术，热忱地为您服务



一. TDX-2000 无线数传模块特点

1. 功率发射 10mW 到 1000mW。

推荐使用 500mW。

2. 无线数据传输 230MHz 专业频段 (223MHz~235MHz)。

还可以为用户提供载频频段 150MHz 和 450MHz 选择。

3. 高抗干扰能力和低误码率。

基于 MSK 的调制方式和与专业的数传电台基本相同的技术指标,提高了数据抗突发干扰和随机干扰的能力,在信道误码率为 10^{-2} 时,可得到实际误码率 $10^{-5} \sim 10^{-6}$ 。

4. 传输距离远。

在开阔视距情况下,天线放置高度位置 >2 米,可靠传输距离可达 2000m (BER= 10^{-3} /1200bps); 可靠传输距离大于 1000m (BER= 10^{-3} /9600bps)。

5. 透明的数据传输。

提供透明的数据接口,能适应任何标准或非标准的用户协议。自动过滤掉空中产生的假数据(所收即所发)。

6. 12M 频带可编程信道。

TDX-2000 在同一个频段可以按照用户需要提供至少 256 个信道,满足用户多种通信组合方式。(信道设置由串口软件设置,具体方法见 P6)

7. 提供 3 种接口方式。

TDX-2000 提供 3 选 1 接口方式, TTL 电平 UART 接口或标准电平的 RS-232 或标准的 RS-485 口。

8. 自主研发、生产产品。

TDX-2000 采用专业、完整的二次变频 RF 电路设计以及先进的频率合成技术,可靠性高; 完全不同于数传市场上常见的单芯片式收发模块。

9. 全金属外壳设计。

TDX-2000 的结构为全金属外壳设计,超小型体积; 电磁兼容性能极好,可嵌入安装于各种仪表中而不会发生干扰。



10. 大的数据缓冲区。

接口波特率等于空中有效波特率：1200、2400、4800bps（接口速率最高可设置到 9600bps）；数据格式为 8N1/8E1/8O1 用户自定义，可传输无限长的数据帧，用户编程更灵活。

11. 智能数据控制，用户无需编制多余的程序。

即使是半双工通信，用户也无需编制多余的程序，只要从接口收/发数据即可，其它如空中收/发转换，控制等操作，TDX-2000 模块自动完成。

12. 收发数传状态指示。

TDX-2000 的收发数传状态通过一只双色二极管指示：接收数据时绿灯亮，发射数据时红灯亮。

13. 提供其他特殊信号及要求。

TDX-2000 可根据用户需求提供多种信号：接收场强信号指示 RSSI、载波侦听信号 SQ 以及提供相关编程软件实现单片机写频控制参数。

14. 产品兼容性。

TDX-2000 可同我公司的 TDX868A/5W、TDX868AL/10W 以及 TDX868E/25W 数传电台相互通讯，方便用户无线组网方案的规划设计。

15. 多种天线配置方案，满足用户不同的结构需要。

二. TDX-2000 无线数传模块的应用

TDX-2000 无线数传模块适用于：

无线抄表。

工业遥控、遥测。

自动化数据采集系统。

楼宇自动化、安防、机房设备无线监控。

井下定位、报警。

三. TDX-2000 无线数传模块的使用方法

TDX-2000 无线数传模块提供 RS-232，RS-485 和 UART/TTL 电平 3 种接口方式之一，可直接与计算机、用户的 RS-485 设备、单片机或其它 UART 器件连接使用。

1. 电源：



TDX-2000 使用直流电源，电压+5V 或 12V，根据用户的需要。可以与其它设备共用电源，但请选择纹波系数较好的电源，纹波峰值小于 200mV。如果有条件的话，可采用 5V/12V 稳压片单独供电。建议最好不要使用开关电源，如果必须使用开关电源，请注意开关脉冲对无线模块的干扰。另外，系统设备中若有其他设备，则需可靠接地。若没有条件可靠接入大地，则可自成一地，但必须与市电完全隔离。

如果用户需要低电压低功耗的产品，我公司也可为用户特别设计，将电源电压降低到+3.6V。

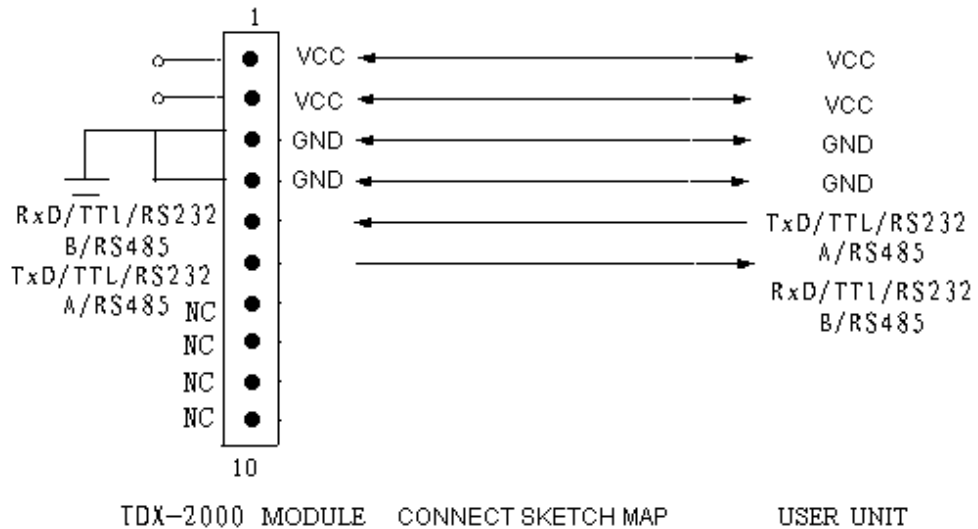
2. TDX-2000 连接端子的定义：

TDX-2000 提供 1 个 10 针排线的连接器，定义及与终端的连接方法见表 1。

表 1：连接端子定义及连接方法（模块正面从左到右的顺序）

管脚	定义	说明	电平	连接到终端	备注
1	VCC	电源 DC		电源正极	5V 或 12V
2	VCC	电源 DC		电源正极	5V 或 12V
3	GND	电源地		电源地	
4	GND	电源地		电源地	
5	RxD	数据接收端	RS232/TTL	TxD	B 线
6	TxD	数据发送端	RS232/TTL	RxD	A 线
7	NC				备用
8	NC				备用
9	NC				备用
10	NC				备用

3. TDX-2000 与终端设备的连接示意图(下图，实际排布是逆时针 90 度)：



4. TDX-2000 功能指示灯:

- 模块上电，LED 指示灯会闪烁 1 次，点亮时间大约 100mS。
- 模块接收到空中有效数据后，LED 绿灯会持续点亮。
- 模块接收到串口数据，转为空中发射，LED 红灯会持续点亮。
- 模块进入参数设置状态时，LED 红灯会闪亮，检测到模块设备后不亮。

5. TDX-2000 功能设定:

用户可以根据自己的需要通过电脑 RS232 对 TDX-2000 模块进行简单配置(模块提供 RS232 可以直接相接;如果模块提供的是 TTL 或 RS485 接口的,需连接到相应的转换器),以修改信道接收频率、信道发射频率、信道波特率、接口波特率和数据格式。可以采用我公司提供的泰达鑫电台参数设置软件进行设置。

TDX-2000 出厂状态是根据用户提供的接口方式确定;同时用户有具体其他参数要求时,出厂之前可以设置好。

TDX-2000 数传模块设置方法

使用我公司提供的“泰达鑫电台参数设置软件”可设置电台的接口速率、空中数据速率、校验格式、发射频率、接收频率等参数,这时电台的通信接口一定要设置为 RS-232 接口,参数设置详细请说明如下:

(1) 系统要求

Win98, Win2000, WinXP 操作系统。IBM 兼容机(带光驱)。

(2) 安装

将安装光盘放入光驱,点击泰达鑫电台参数设置程序.exe 图标,即可显示下



面的界面。



(3)

界面简介

界面可分为三个部分：设置参数、当前参数、命令栏。功能分别如下：

A 设置参数：用户可以通过改变各项参数值来设定数传电台的工作参数。如接口速率、信道速率、校验格式、发射频点和接收频点。当设置好数值后真运行“写入参数”命令即可写入。

B 当前参数：当用户运行“检测设备”命令并成功检测到设备或运行“写入参数”命令后，数传电台会把当前的工作参数回传并显示在此档，这样用户就可以知道当前电台的工作状态。

C 命令栏：命令栏总共有 6 个命令可供用户使用，刚启动是只有 3 个命令可用，即“检测设备”、“帮助”、“关于”。当检测到设备后，其余 3 个命令才可供使用。“检测试备”命令是与数传电台建立通信通道，然后才可以对数传电台进行其它的操作。“读取参数”命令是电台将当前的工作参数回传给 PC 并显示在当前参数栏。“写入参数”命令是将设置参数栏的参数写入到数传电台。“激活”命令是将数传电台从参数设置模式返回到数传工作模式。红绿黄指示灯是用来指示通信状态，如果红黄交替表示 PC 正在与电台建立通信通道，建立成功后变为绿灯，失败为红灯。





D 使用过程与方法

当正确连接好数传电台后（请注意串口端口），打开操作界面，运行“检测设备”命令，当检测到设备后应注意红绿黄指示灯的变化情况；当界面的绿灯亮时（模块的红色指示灯闪亮后熄灭）你就可以进行其它操作了。

当你在设置参数栏填写好相应的参数的就可运行“写入参数”命令。如果用户想知道当前数传电台的工作参数就可运行“读取参数”命令，用户可以通过比较设置参数栏和当前参数栏的数据来察看上次写入操作是否成功。接着用户按激活后可以取下数传模块了。

设置下一台设备，并运行“检测设备”命令。操作同上。

操作过程可以总结：连接设备—>“检测设备”—>填写设置参数栏数据—>“写入参数”—>读取参数—>激活。

6. 数据传输的注意要素：

由于 TDX-2000 对用户数据进行了算法等数据处理，所以当一端 TDX-2000(A) 的 RxD 收到数据发射后，由另一端 TDX-2000(B) 收到数据由 TxD 输出之间有延时 (ts)，波特率不同，其延时 (ts) 也不同。具体延时 (ts) 如下表：

信道波特率 (bps)	接口波特率 (bps)	每包传输字节数
1200	1200	连续传输
2400	2400	连续传输
4800	4800	连续传输
1200	9600	138
2400	9600	158
4800	9600	178

四. TDX-2000 模块的组网应用

TDX-2000 的通信信道是半双工的，最适合点对多点的通信方式，这种方式首先需要设 1 个主站，其余为从站，所有站都编一个唯一的地址。通信的协调完全由主站控制，主站采用带地址码的数据帧发送数据或命令，从站全部都接收，并将接收到的地址码与本地地址码比较，不同则将数据全部丢掉，不做任何响应；地址码相同，则证明数据是给本地的，从站根据传过来的数据或命令进行不同的



响应，将响应的数据发送回去。这些工作都需要上层协议来完成，并可保证在任何一个瞬间，通信网中只有一个电台处于发送状态，以免相互干扰。

TDX-2000 也可以用于点对点通信，使用更加简单，在对串口的编程时，只要记住其为半双工通信方式，时刻注意收发的来回时序就可以了。

五. TDX-2000 模块的技术指标

调制方式:	MSK
工作频率:	150MHz、230MHz、450MHz
接口数据格式:	8N1(无校验)、8E1(偶校验)、8O1(奇校验)
发射功率:	500mW(27dBm)
接收灵敏度:	-120dBm@4800bps
信道速率:	1200、2400、4800bps
接口速率:	1200、2400、4800、9600bps
工作温度:	-25℃~+60℃
电源:	5VDC 或 12VDC
尺寸:	70mm×46mm×17mm
发射电流:	≤450mA
接收电流:	≤60mA
天线接口:	TNC/BNC/SMA-50 欧姆
工作湿度:	10%~90%相对湿度，无冷凝

六. TDX-2000 模块的售后服务

A: 无论用户在设备选型期间还是在无线数传模块应用开发的过程中，泰达鑫通信技术公司承诺提供全方位的售前、售后技术支持。

B: 数传技术支持服务电话: 0755-83456552

C: 用户自购买我公司的产品之日起，提供一年免费保修（人为因素或者不可抗拒的自然灾害引起的除外），终生维护的售后服务。