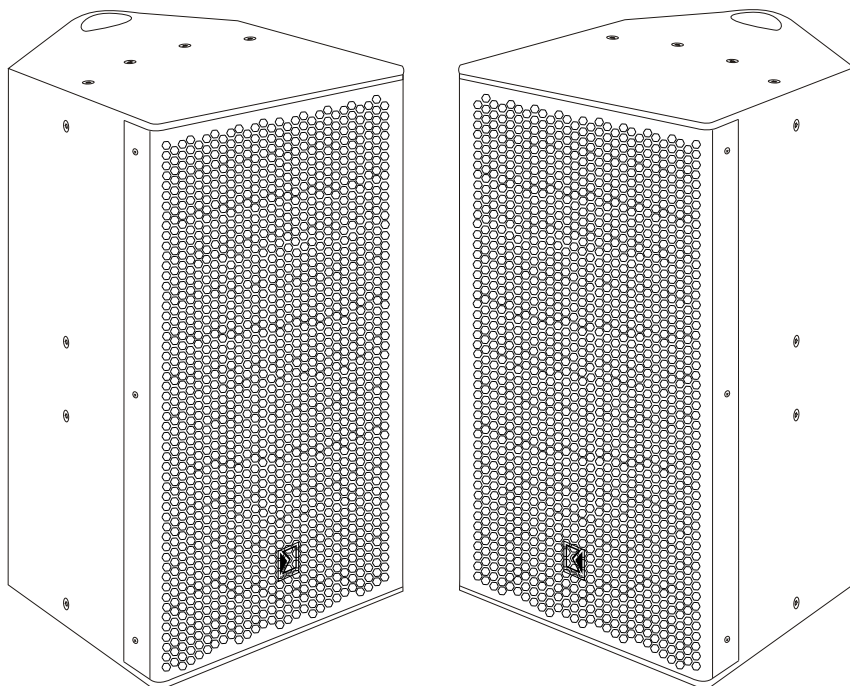


使用说明书



PA-12H

设计重点说明：

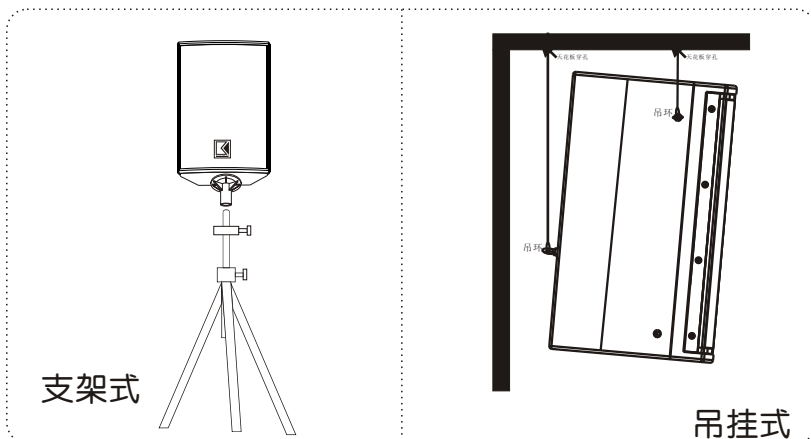
- 大功率KTV包房用专业全频音箱。
- 号角高音采用高效率的钕磁N45SH压缩驱动器搭配散热铝片，使得散热更快，效率更高，实现了中音通透又宽广，高音亮丽且富有穿透力。
- 低音采用大磁缸的环形氧化体磁铁Y35BH，搭配75mm的大音圈，使得低频柔顺干净却不失强劲。
- 搭配700W的大功放推动，效果更佳。

使用前的操作注意事项：

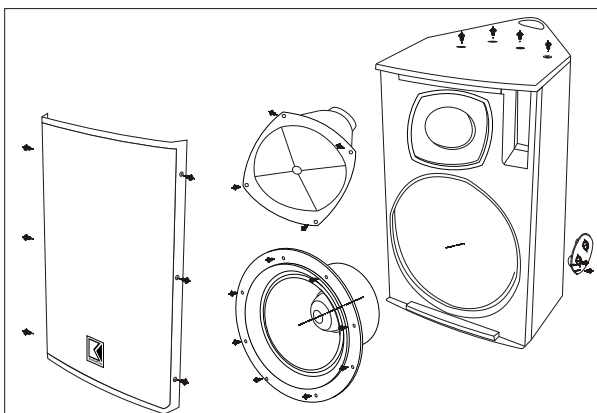
- 扬声器的最大输入功率1000W为最大峰值。输入功率太高可能会损坏卡拉OK音箱，因此请务必注意将功率保持在规格贴纸的持续功率范围内。
- 即使所用的功放最大输出功率低于最大峰值，也不要将扬声器的音量调得太高，或让扬声器播放失真的声音，这些都会损坏扬声器。
- 将扬声器与功放相连时，请确保功放的电源开关位于“OFF”（关）位置。
- 将功放的电源开关打到“ON”（开）位置时，请确保功放的音量处于最低位置。

壁挂图、吊挂图:

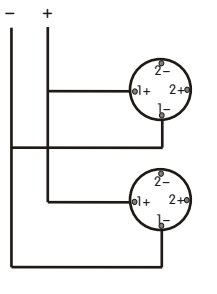
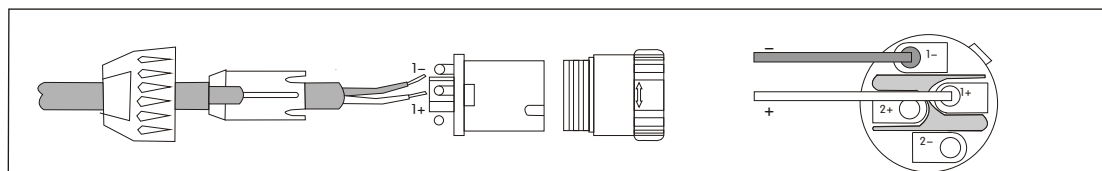
- 此型号属吊挂式、壁挂式设计，施工时请注意吊架的承载重量需大于音箱重量，同时更需注意天花板、墙壁吊挂施工时的结构安全性。



拆卸图:



喇叭线连接图:



规格:

技术指标	PA-12H
低音尺寸	12"
规格	二音路二单体
分频点	2.6KHz
频率响应	50Hz~21KHz
负载阻抗	8Ω
高音覆盖角度	90°×60°
持续功率 (RMS)	500WATTS
最大输入功率 (MAX)	1000WATTS
灵敏度	99dB
净重	22.5kg/只
毛重	25 kg/只
音箱体积 (H×W×D)	63.0×34.8×42.2 (cm)
纸箱体积 (H×W×D)	71.5×51.8×41.8 (cm)

AudioKing 广州撼声电子有限公司

GUANGZHOU HANSHENG ELECTRONIC CO., LTD.

地址:广州市花都区新华街新华工业区大布路38号

电话: 020-86873800, 传真: 020-86873838

Http://www.audiokingKTV.com

Http://www.audioking-cn.com

Email: audioking@163.com