

SPECIFICATION 产品规格书



MFC-E系列 气体质量流量计 GAS MASS FLOW METER

HP1: 13280812805 | HP2: 18661615969 | service@xinnovis.com
www.xinnovis.com

中国·山东·青岛

安装及使用前请先仔细阅读本规格书
规格书中包含《产品保修卡》请保管好
请遵守产品规格书里标记的警告和注意事项

产品概述

Description

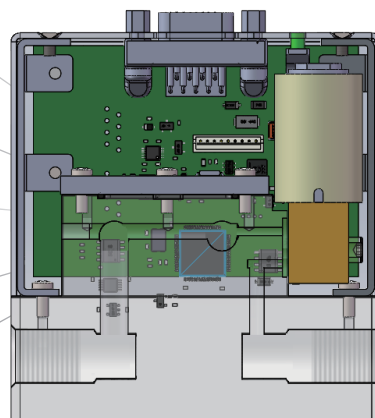
MFC-E系列质量流量控制器 (Mass Flow Controller) 是一款专为气体分析仪、质谱仪、配气仪等行业所开发的一款高精度、低温漂、高可靠性的气体质量流量控制器产品。该产品配备有高精度流量传感器、高端电磁比例阀、316L不锈钢气路座等, 具有精度高、响应速度快、稳定性好等优点。操作使用方便, 无需温度补偿, 压力不敏感。输出和控制信号包含: 0-5V模拟信号和RS485数字通信方式。



产品特点

Features

- 温度和压力不敏感
- 优越的零点稳定性
- 超快的响应速度
- 良好的重复性和再现性
- 多种信号输出方式
- 配备高端电磁比例阀



- 气体分析仪
- 食品和制药
- 质谱仪
- 配气仪
- 过程控制
- 表面处理
- 燃烧控制器

产品应用

Applications

产品规格

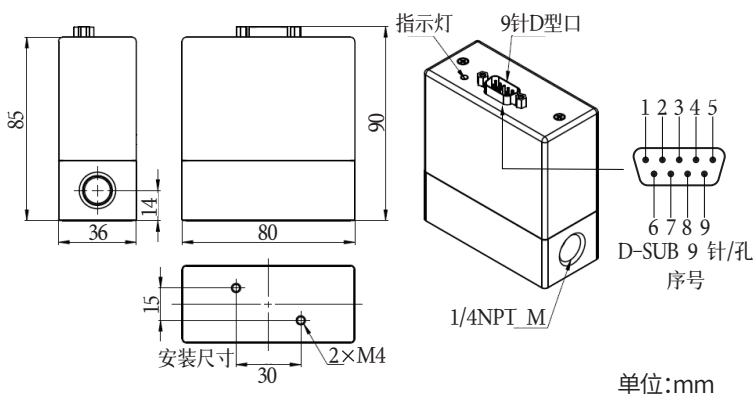
Specification

参数说明	
介质要求	洁净干燥无腐蚀性气体
介质种类	空气、氮气、氩气、二氧化碳、氦气、氢气、甲烷、氧气等
量程	(0~10, 20, 30, 50, 100, 200, 300, 500) SCCM (0~1, 2, 3, 5, 10) SLM
精度	读数误差的1%或满量程误差的0.8%, 二者取最大值
分辨率	最低0.01SCCM
响应时间	≤0.7S
重复精度	±0.2%FS
线性	±0.5%FS
漏率	1×10^{-11} Pa·m ³ /sec He
最大耐压	10bar
环境条件	
工作温度	0-50°C
工作湿度	10%-90%RH (无结冰, 无凝露)
工作压力	≥ 2L/min 0-4 bar < 2L/min 0-6 bar
储存温度	-20~85°C
电气参数	
供电电压	DC24V, 纹波 ≤50mV

功耗	2.4W
启动时间	<1s
预热时间	<10ms
通信接口	
接口类型	D-SUB 9针
模拟控制	0-5V (线性对应量程)
数字控制	RS485
数字信号 (RS485)	
通信速率	4800, 9600(默认), 14400, 19200, 38400, 56000, 57600, 115200, 128000, 230400, 256000, 460800, 500000 (可通过指令或者上位机修改)
协议	RS485 (默认Modbus-RTU, 可定制私有协议)
设备地址	1(默认)-250(可通过指令或者上位机修改)
最大节点数	250
机械参数	
接头类型	卡套:8mm、12mm、3/8 inch, 快插:6mm, 8mm, 其它可选
主体材质	底座:316L不锈钢, 外壳:碳钢
密封材质	FKM氟橡胶
重量	0.75kg

尺寸图

Dimension



D-SUB 9 针 设备端		线序含义
D-SUB 9 针/孔序号	对应连接线颜色	
1	蓝色	模拟电压输出 (0-5V)
2	黄色	RS485-A
3	橙色	模拟电压输入 (0-5V)
4	棕色	0-5V 模拟地
5	绿色	RS485-B
6	紫色	USB 转串口模块的发送端 (TXD)
7	白色	USB 转串口模块的接收端 (RXD)
8	黑色	电源地
9	红色	电源正极 (DC24V)

产品选型

Product choosing

代码	流量范围	
MFC-E-10C	10 SCCM	
MFC-E-20C	20 SCCM	
MFC-E-30C	30 SCCM	
MFC-E-50C	50 SCCM	
MFC-E-100C	100SCCM	
MFC-E-200C	200SCCM	
MFC-E-300C	300SCCM	
MFC-E-500C	500SCCM	
MFC-E-1L	1 SLM	
MFC-E-2L	2SLM	
MFC-E-3L	3SLM	
MFC-E-5L	5SLM	
MFC-E-10L	10SLM	
示例	代码	气体(干燥洁净无腐蚀性)
MFC-E-10C-AIR	AIR	空气
	N2	氮气
	O2	氧气
	CO2	二氧化碳
	Ar	氩气
	CH4	甲烷
	H2	氢气
	He	氦气
示例	代码	通讯方式
MFC-E-10C-AIR-A	A	RS485
	B	0-5V
	AB	RS485和0-5V
示例	代码	接头类型
MFC-E-10C-AIR-A-1	1	VCR
	2	卡套
	3	快插

安全及保修

Safety And Warranty

安全使用

产品用于有害气体或爆炸性气体时,须严格按照产品使用说明或咨询公司技术人员。有关产品应用的最新信息,请与厂家联系索取或访问公司网站。强腐蚀性或氟化物气体可能影响产品正常工作,甚至对产品造成毁损。产品经过密封处理并在装箱前进行过防漏试验,在高压下使用必须按照产品使用说明的限制,否则会导致泄漏及安全问题。

注意:未经公司许可,任意改动或不当使用本产品所导致不可预见的损坏、人员伤害及其它有害后果,公司将不负任何责任。

产品保修

产品必须在说明书规定的正常工作条件下,严格按照正确的方法安装、使用并维护保养。产品质量保证期,从发货之日起提供365天免费保修。维修或更换的产品,保修期为 90 天或延续原保修期(以更长者为准)。

青岛芯笙微纳电子科技有限公司(以下简称芯笙科技)不对安装、拆卸及替换(但并不仅限于安装、拆卸及替换)所导致的任何直接及间接损害和损失承担任何责任。为避免不必要的纠纷,用户应将其有疑问的产品送还公司,公司对问题进行确认后,确定维修或替换。用户承担产品送交芯笙科技的费用及可能风险,芯笙科技承担产品送还客户的费用及可能风险。芯笙科技的所有销售合同约定用户自动接受此保修条件及其中芯笙科技的有限责任。仅芯笙科技有权更改、修订保修条件或决定不执行其条款。

注意,下列情况不适用保修条款:

- 1) 产品被改变、改装、处于说明书规定的(或之外的)不正常环境及其它任何可被视为非正常使用情况;
- 2) 非本公司原装产品。

环境要求

Environmental requirements

对于产品拆封后的包装箱体、填充材料、防静电袋等废弃物,请按照纸张、塑料和其他垃圾进行分类处理。对于达到使用寿命的产品,请参照国家对电子电器产品的相关报废规定进行处理。

公司简介

青岛芯笙微纳电子科技有限公司是一家专业从事工业智能传感器芯片设计、模组开发,以及高端计量仪表研发、制造和销售于一体的高科技企业。公司位于青岛市崂山区青岛国际创新园,毗邻山东大学(青岛校区)、中国海洋大学、北航微电子研究院、中科院理化所(青岛)、青岛大学等著名学府。公司创始团队成员来自海外传感器知名研究机构和专业仪器仪表公司,在传感器芯片设计、计量仪表开发方面具有丰富经验。公司与新加坡科技局微电子研究院、上海微技术工业研究院等单位建立长期战略合作关系,与山东大学和北航微电子研究院具有密切合作关系。

目前,公司专注于工业级气体流量传感器芯片、高端气体质量流量计(MFM)、质量流量控制器(MFC)、微型数字风速计等气体流量测控芯片和模组的研发、制造和销售。通过联合战略合作伙伴,具备全球一流的传感器晶圆制造能力,并拥有9000平米封装和测试车间,具有ISO9001、ISO14001、IATF16949等品质管理和制造认证。相关产品被广泛应用于半导体、气体分析仪、钎焊/氩弧焊、计量院、实验室等特气专业使用领域,以及建筑通风和汽车等民用领域。同时,公司通过与国内人工智能芯片设计公司合作,提供低功耗专用智能传感器的解决方案和技术开发服务。

www.xinnovis.com



民族心声

青岛芯笙

HP1: 13280812805
HP2: 18661615969
service@xinnovis.com
www.xinnovis.com

中国·山东·青岛

青岛国际创新园B座12楼201