

# User Manual

KB-GH85U

四層紫外線烘碗機 使用說明書

# SAMPO

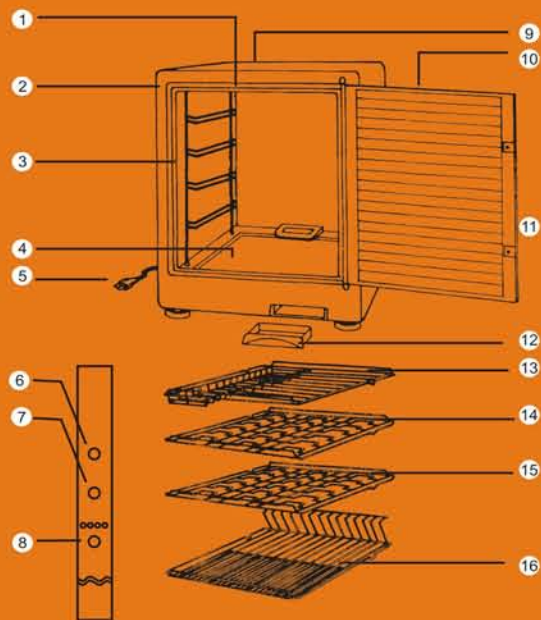
並要求經銷商填妥購買日期及簽名章，以確保您的權益。

保證書印製於說明書最後頁。

電壓	消耗功率	機體淨重
AC110V/ 60Hz	198W	18.6kg
外型尺寸	容量	
W 470 X D 360 X H 710 (mm)	85L	
定時時間	溫度調節器	
20/40/60/80分	91°C	

## 各部名稱

- |           |                 |
|-----------|-----------------|
| 1 紫外線殺菌燈管 | 9 機體            |
| 2 防鏽矽膠    | 10 防紫外線安全透視玻璃   |
| 3 層架滑道    | 11 把手           |
| 4 不銹鋼內箱   | 12 集水盤          |
| 5 電源線     | 13 上層層架 (筷子專用區) |
| 6 電源開關鍵   | 14 中一層層架 (碗、杯)  |
| 7 殺菌鍵     | 15 中二層層架 (碗、杯)  |
| 8 定時選擇    | 16 下層層架 (湯盤)    |



# 使用說明

## 使用說明

### • 插上電源

依規格之電壓（110V），將插頭插入正確電源的插座，取下插頭時握緊插頭（手潮濕，勿觸摸插頭）。

### • 集水盤裝入正確位置

集水盤若未裝妥，水會流出；使用前請將集水盤的水倒掉，再裝回原位。

### • 碗盤洗淨後放入層架

放入前將碗盤的水甩掉，一層架間隔設計，將碗盤直立排放整齊。大型碗盤依層架間隔設計，側放在下層架；而上、中之層架禁放大型碗盤，可放筷子、小碗、杯子。注意可能因碗盤放置不穩向外滑撞到玻璃門使玻璃邊、角有缺口、缺角造成不定時破裂。

### • 將門關上

輕輕的將玻璃門關緊，注意勿讓碗盤被擠出層架外，以免造成玻璃門長期使用下，會有破裂可能。

### • 操作方法

先按電源再按定時鍵，選擇需要時間後〈面板上之時間〉，即可動作。

欲停止動作時按電源鍵即可停止。

• 玻璃門打開時會自動切斷紫外線照明，關上即可恢復照明殺菌。

• 標準使用時間20~40分即可。

• 本款微電腦機板有記憶功能設計，如上次設定為40分鐘，若下次使用時間還需40分鐘，只需直接按電源鍵即可。

• 使用中殺菌燈按鍵可單獨控制開/關。

## 維護保養

• 經常保持殺菌燈及內部的乾淨，確保經久耐用。

### 清洗機體及內部

檢修機器之前先將電源插頭取下等電源管冷卻時再進行。

用軟布沾用中性洗劑稀釋的水擦拭，再用乾布擦乾。如不鏽鋼內箱有看起來像銹點附著在上面，這並非生銹而是水雜質。

• 清潔層架及玻璃門

將層架取出用浸過中性洗碗精的刷子洗淨後，用水洗清。清潔玻璃門則用軟布沾中性洗碗精擦拭玻璃門，再以乾布擦拭。

• 清理紫外線燈

握住燈管轉90度然後取出，用乾軟布將燈管上的灰塵清理後，再裝回原位。

## 注意事項

- 使用正確的電壓〈110V〉，拔插頭時，請握插頭勿拉電線。
- 遠離熱源，安裝的位置勿接近熱源如電暖氣等。
- 遠離水源，勿將水潑入機內，勿將機體置於水槽邊，防止快速生鏽損壞。
- 勿在頂部放置物品，在頂部放置物品易使機體變型，安全玻璃門移位不正，造成玻璃門破裂。
- 小心避免殺菌燈損壞，小心餐具放置時勿去碰觸到殺菌燈。
- 勿使用非附件內的層架，因不鏽鋼內箱的溫度高，不合規格之物品會有變形之虞。
- 紫外線不會穿透機門，當安全門打開時會自動切斷紫外線電源。
- 使用中或用畢，機體內尚有熱度，勿立即將手放入機內以免燙傷。
- 依說明書操作，勿頻繁開關門〈尤其殺菌燈亮時〉，以免縮短機體及燈管的使用壽命。
- 使用單一插座，請勿與其他家電用品共同使用同一插座，以保安全。
- 請勿用力開關玻璃門，以免造成損壞，並經常檢查玻璃門各邊角，是否有被碰撞成缺口或缺角，如有請立即報修，以防止玻璃門無預警地突然破裂。(每次開啓後務必確定關上，以免蟲爬入機內)。
- 安裝在平穩的平台上，機體底部須保持透氣通風。
- 首次使用時，建議開啓玻璃門並啓動烘乾40分鐘，以使出場保護中性矽膠油完全揮發，避免產生異味。

## 層架置物建議

為求得較好的消毒與殺菌效果，請確依下列分類方式分類置放物件層架。

上層：筷子區、湯匙、便當盒、毛巾、刀叉、碗、奶嘴等請放置於上層層架並請盡可能倒置讓水流出。

中一層：較小的碗盤杯組等，可置放中層。

中二層：輔助架、可放置馬克杯或更多量之碗具。

下層：下層架放置較大的盤、湯碗並盡可能倒置或側置，讓水流出。

中、上層嚴禁置放盤子，可能會因放置不良而滑撞玻璃門造成玻璃門的邊角缺口而破裂。

## 集水盒

- 如集水盒的水滿時，將水盒拉出將水倒掉，再裝回原位。

## 緊急處理方法

- 當發現產品冒煙異味時，請立即拔掉電源線，並盡速通知聲寶0800免費諮詢專線協助處理，切勿自行拆卸本機，以免發生危險。
- 電源線如有損壞時，必須由製造商或其服務處或具有類似資格人員更換，以避免危險。

## 關於售後服務

- 若發生故障，請立即停止使用，並將電源插頭拔下。若在故障狀態繼續使用或自行修理，均可能發生危險。
- 送修前，請先連絡聲寶0800免費諮詢專線，將產品型號及故障情況詳細說明，客服人員會協助處理。
- 絕對不要自行拆開外殼進行修理。



#### 關於故障排除

- 送修前，請依下列各點檢查：
  - 殺菌燈不亮 請檢查：是否已插上電源？電源是否正確？殺菌燈是否裝妥？玻璃門是否關妥？燈管無法烘乾 請檢查：保險絲是否斷了嗎？電源插頭是否掉落？電壓是否正確？已設定時間並啟動？殺菌燈閃爍 請檢查：電源是否正確？起動器是否正確？(在機器的底部)

#### 委製商資訊

- 名稱：小廚師科技有限公司
- 地址：新北市三峽區安坑里安坑1-10號
- 電話：02-2222-7309

Simple good life, Sampo

#### 四層紫外線烘碗機 KB-GH85U

機號

聲寶產品保證書

**SAMPO**

姓名	_____	出生日期	____年____月____日	電話	_____
地址	_____				
購買日期	____年____月____日	經銷商	_____	店址	_____
電話	_____				

謝謝您的惠顧

為維護您的權益，應即詳實填寫購買日期並蓋店章，於一週內上網 <http://www.sampo.com.tw> 登錄或與公司聯絡 (小家電產品免寄回)，始享有本公司自購買日起一年之免費服務、客戶服務專線妥善保存，並於本公司工程師前往服務時主動提示本保證書以享受權益。

※服務保證範圍

- 天線、磁針、磁頭、攝像管、鏡頭、充電電池、熱感頭、印表頭、螢光燈管、燈泡、軸承刀片及其配件等之消耗材料不在保證範圍內。
- 除另有契約規定外，服務區域限中華民國管轄國內。

○到府服務

※請務必填妥購買日期並蓋店章以確保享有權益

聲寶股份有限公司

桃園縣龜山鄉大華村頂湖路26號

免費諮詢專線：0800-005438 [0800-諮詢-我是聲寶] <http://www.sampo.com.tw> fax:(03)3286299 e-mail: [cs@sampo.com.tw](mailto:cs@sampo.com.tw)

※注意事項

- 本家電產品使用於獲利商業用途時，其保證期限按保證書所載期限減半保證
- 保證書內容購買日期未填寫或經塗改與現物不符者，則失去保證書保證效力
- 本產品售後服務委託誠實公司
- 如有下列情形之一者，雖在保證期間內亦不予免費維修
  - 由於天災地變或人為引起之故障或損毀
  - 因使用之過失或使用錯誤，以致商品故障或損毀
  - 擅自改裝商品或經外人維修所引起之故障或損毀
  - 按裝位置之遷移或搬運所引起之故障或損毀
  - 故障發生原因發生在機體以外者 (如：錄影(音)帶、天線...等)