

联想手机

用户手册

型号: **Lenovo P690e**

操作前请仔细阅读该手册

欢迎您使用联想产品，操作前请仔细阅读该手册。

联想移动遵循持续发展的策略。因此，联想移动保留在不预先通知的情况下，对本文档中描述的任何产品进行修改和改进的权利。

在任何情况下，联想移动均不对任何数据或收入方面的损失，或任何特殊、偶然、附带或间接损失承担责任，无论该损失由何种原因引起。

本文档的内容按“现状”提供。除非适用的法律另有规定，否则不对本文档的准确性、可靠性和内容做出任何类型的、明确或默许的保证，其中包括但不限于对适销性和对具体用途的适用性的保证。联想移动保留在不预先通知的情况下随时修订或收回本文档的权利。最新文档信息，敬请参阅 <http://www.lenovomobile.com> 的相关内容。

本手册的用途在于帮助您正确地使用联想产品，并不代表对本产品的软硬件配置的任何说明。有关产品配置情况，请查阅与本产品相关合约（若有），或咨询向您出售产品的销售商。本手册中的图片仅供参考，如果有个别图片与产品实物不符，请以产品实物为准。本手册中介绍的许多网络功能是由网络服务商提供的特殊服务，能否使用这些网络功能取决于给您提供服务的网络服务商。

本手册内容受著作权法律法规保护，未经联想移动通信科技有限公司事先书面授权，您不得以任何方式复制、抄录本手册，或将本手册以任何形式在任何有线或无线网络中进行传输，或将本手册翻译成任何文字。

“联想”和“Lenovo”是联想（北京）有限公司所有并授权联想移动通信科技有限公司使用的注册商标或商标。本手册内所述及的其他名称与产品可能是联想或其他公司的注册商标或商标。

如果您在使用过程中发现本产品的实际情况与本手册有不一致之处，或您想得到最新的信息，或您有任何问题或想法，请垂询或登陆：

联想手机订购热线：400-819-7777

联想手机官网商城：<http://shop.lenovomobile.com>

联想手机服务热线：400-818-8818 0592-5715315

目录

第 1 章 安全和维护 -----	5
第 2 章 安装和充电 -----	8
2.1 安装电池.....	8
2.2 取出电池.....	8
2.3 给电池充电.....	8
2.4 安装 UIM 卡（或双模卡、SIM 卡）.....	9
2.5 取出 UIM 卡（或电信双模卡、GSM 卡）.....	10
2.6 安装和拆卸记忆卡.....	10
2.7 如何开机和关机.....	11
2.8 安全密码.....	11
2.8.1 PIN 码.....	11
2.8.2 PUK 码.....	11
第 3 章 手机部位图和按键功能 -----	13
3.1 按键描述.....	13
3.2 状态图标.....	14
第 4 章 主要功能指南 -----	16
4.1 拨打电话.....	16
4.1.1 拨打国内电话.....	16
4.1.2 拨打国际电话.....	16
4.1.3 拨打列表中电话.....	16
4.2 紧急呼叫.....	17
4.3 接听/结束电话.....	17
4.4 电话簿.....	17
第 5 章 输入法 -----	18
5.1 拼音输入法.....	18
5.2 笔画输入法.....	18
5.3 字母输入法.....	18
5.4 数字输入法.....	18
5.5 符号输入.....	18
第 6 章 使用功能表 -----	19
第 7 章 快速功能指南 -----	21
第 8 章 常见问题 -----	22

第 9 章 名词解释	24
第 10 章 技术参数	25
第 11 章 重要安全信息——电磁辐射性能指标 (SAR)	26
第 12 章 重要安全信息——医疗设备	27

第1章 安全和维护

使用手机时，请遵循以下注意事项：

- 使用之前，请仔细阅读使用说明书。
- 当要求禁止使用手机或使用手机会导致干扰或危险时，请不要开机。
- 在飞机上，请始终关闭手机。如果您的手机设置的闹钟、日程等具备在关机状态下自动开机的功能，请在登机前检查并取消设置。
- 使用手机时，应远离热源、高电压环境，例如电器或电热烹饪设备。请在正常温度下使用手机，在温度高于 55°C 或低于 -10°C 的环境下使用会损伤您的手机。
- 注意防火。在加油站、燃料仓库等易燃品附近请关机。
- 开车时严禁手持手机。请不要将手机放在气囊上方或气囊展开后能够触及的区域内，以免气囊膨胀时，手机受到很强的外力，可能对您造成严重伤害。
- 只能使用本公司认可的标准电池、充电器和附件。对因使用第三方的附件造成的任何后果，本公司不承担任何责任。
- 手机靠近其它电子装备时会对其造成干扰。请远离电子装备，例如电视机、个人计算机、心脏起搏器和助听器等设备。严禁将手机放于信用卡或磁场附近。在医院或其它特殊场所，请遵循特殊场所相关规定使用您的手机。
- 严禁使手机受到机械振动或晃动。严禁用利器敲击手机屏幕。
- 使用手机套或塑料手机套可能会损坏手机外壳涂层。
- 严禁擅自拆卸手机。
- 严禁使用溶解物如苯、稀释剂或酒精来擦拭手机外壳，严禁使您的手机接触腐蚀性的化学物品，如清洁剂。只能使用干净的软布轻轻地擦拭您的手机。
- 严禁将手机放在阳光下暴晒，或放置在过多烟雾与灰尘的地方。
- 您的手机不防水，请保持其干燥。严禁在湿度高的环境中使用，如浴室。严禁使其淋雨或受潮。
- 小心使用耳机等配件。如果您的手机是外置天线，如无必要，严禁触摸天线，仅可使用原装的天线，如果使用未经许可的天线有可能会造成手机的损坏。

- 当您要把充电器从您的手机上拔出或切断充电器电源时，请抓紧接口然后拔出，不要拉扯电源线。
- 请不要只依靠手机作为紧急时刻的通信工具，如医疗救护。
- 请将手机放在儿童接触不到的安全地方，以免发生危险。

使用电池时，请遵循以下注意事项：

- 使用之前，请仔细阅读使用说明和电池表面标识。
- 请在凉爽、通风的室内给电池充电。否则充电时环境温度过高，会引起电池的发热、冒烟、燃烧或变形，甚至爆炸。
- 电池内部有特殊的保护电路和装置，严禁擅自拆开电池，否则会造成短路或者电解液渗漏。若电解液进入眼睛会有失明的危险。这时请立即用清水冲洗眼睛（千万不要揉眼睛），并立即到医院就诊。
- 严禁挤压电池，严禁机械振动或晃动电池，严禁使电池短路，因为这样会损坏电池或与之连接的元件。短路可由一些金属物品，例如硬币、笔和回形夹等直接把电池的正极和负极连接起来，因此严禁把电池跟金属物品放在一起。
- 请保持金属触点和电池清洁。
- 严禁使用已损坏或已用尽的电池。
- 请在电池无法满足性能要求时进行更换。电池可以充数百次电，直到需要更换。电池是消耗品，虽然它可以上百次的充放电，但它的电量会慢慢的减少。当您发现使用时间（通话时间和待机时间）减少时，即应该更换一块新电池。
- 严禁将电池暴露在阳光下，或过多烟雾与灰尘的地方。严禁在湿度高的环境中使用，如浴室。该设备不防水，严禁使其淋雨或受潮。
- 严禁将电池放置在过热或过冷的地方，温度高于 55℃或低于 -10℃的环境下会影响电池性能。
- 严禁将电池掷入火中，以免发生爆炸。
- 严禁将电池放在水中，以免引起内部短路，造成电池发热、冒烟、变形、损坏、甚至爆炸。
- 请按规定处理电池（如回收），不可将电池作为生活垃圾处理，以免引起爆炸和污染。
- 本电池只能使用专用的充电器充电，并且连续充电的时间严禁超过 12 个小时。
- 请将电池放在儿童接触不到的安全地方，以防发生危险。

使用充电器时，请遵循以下注意事项。

- 使用之前，请仔细阅读使用说明书和充电器表面标识。
- 请不要拆卸或改装充电器，严禁在电源线损坏的情况下使用充电器，否则会导致触电、起火和充电器损坏。
- 严禁用湿手接触充电器。如果充电器接触到水或其它液体，要立刻切断电源。
- 严禁短路充电器，严禁机械振动或晃动充电器，严禁阳光直射，严禁在浴室等高湿度的地方使用充电器。该设备不防水，严禁使其淋雨或受潮。
- 请不要在电视机、收音机等电器附近使用充电器。
- 拔插头时要抓住充电器，拉电源线会损坏电线。
- 请将充电器放在儿童接触不到的安全地方，以防发生危险。

第2章 安装和充电

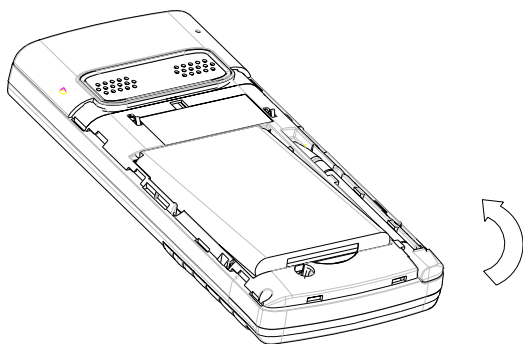
2.1 安装电池

- 1.将电池前端的接触点对准手机电池连接器的位置。
- 2.然后把电池推向手机并压下，直至卡住。

2.2 取出电池

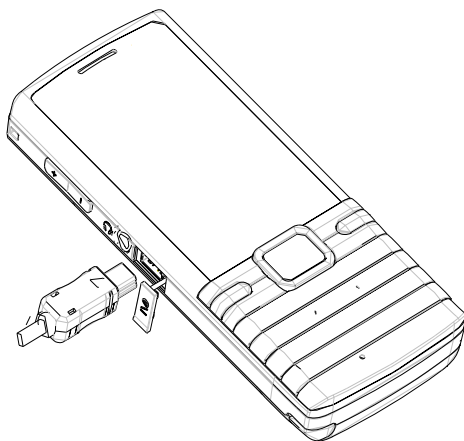
确保您的手机处于关机状态。

- 1.将电池盖向下压住并向后推出。
- 2.扣住电池扣手的位置，轻轻将电池抬起并取下，如图所示。



2.3 给电池充电

按住充电器接口，然后将充电器插到手机的充电插口里。如图示：



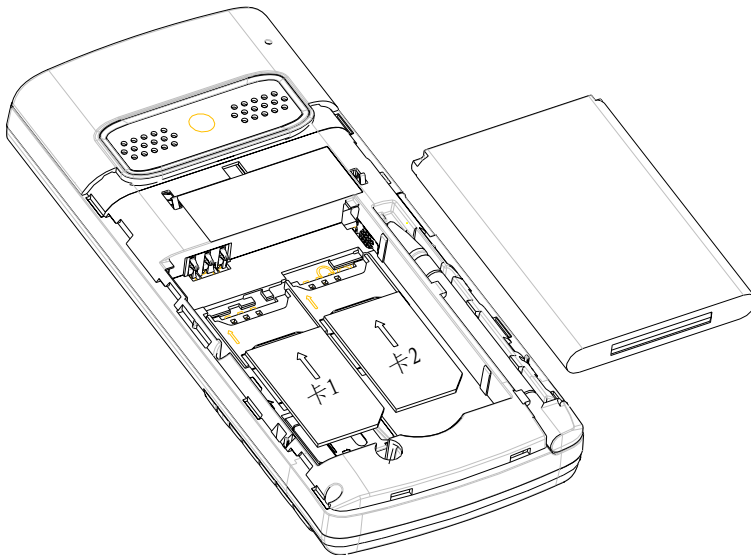
注意：请小心操作，不要强行拨出充电接口，这样可能会损坏手机或充电器。

- 您手机附带的电池在使用前必须进行完全充电。
- 在充电时请勿拆除电池或 UIM 卡。
- 如果电池电量用完，手机会自动关闭。

2.4 安装 UIM 卡（或双模卡、SIM 卡）

关机后取下手机后盖和电池。

沿图示箭头方向插入 UIM 卡（或电信双模卡、GSM 卡），其中：图中显示的卡 1，只能使用 UIM 卡或电信双模卡，卡 2 可以使用 UIM 卡、电信双模卡或者 GSM 卡。另外，仅在卡 2 插 GSM 卡时无法进行联网操作（浏览器、MMS、第三方中的上网请求等）。



注意：手机卡未安装、安装错误或损坏时，屏幕都会显示“请插入 R-UIM 卡”。

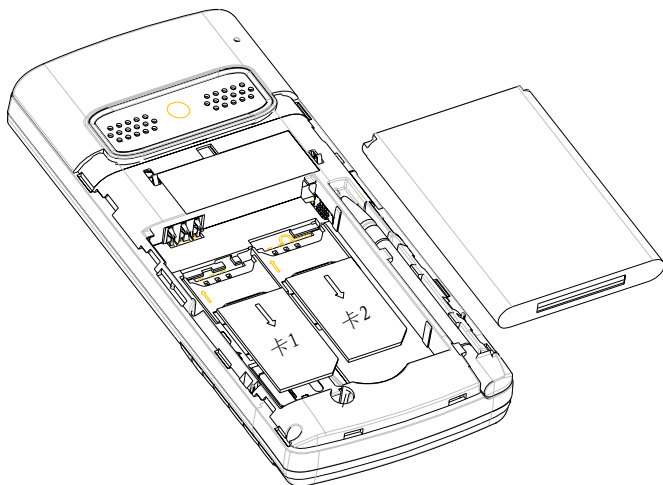
手机卡被锁定时会显示解开 PIN 码的信息，可输入 PIN 码解锁，若不知道 PIN 码，请与出售卡的网络运营商联系，在不知情的情况下，请勿多次输入，以免造成卡的损坏。

安装手机卡时应避免静电、划伤、弯折等，取出手机卡后请放置在儿童不易触及的地方。

2.5 取出 UIM 卡（或电信双模卡、GSM 卡）

取下手机后盖和电池。

沿图示箭头方向拔出 UIM 卡（或电信双模卡、GSM 卡）。

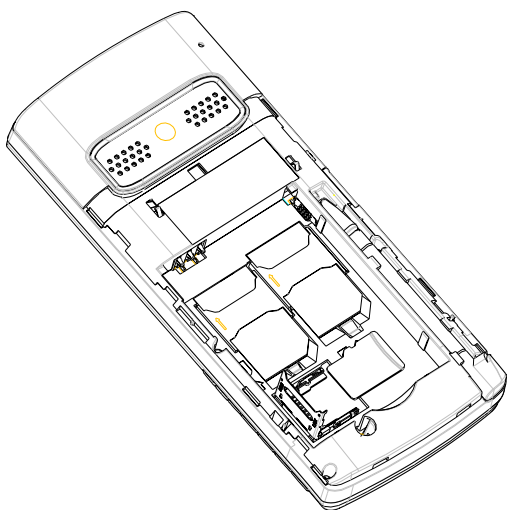


注意： UIM 卡、电信双模卡、GSM 卡是一块电脑芯片，其中包含协议的细节、安全信息和个人电话本等。

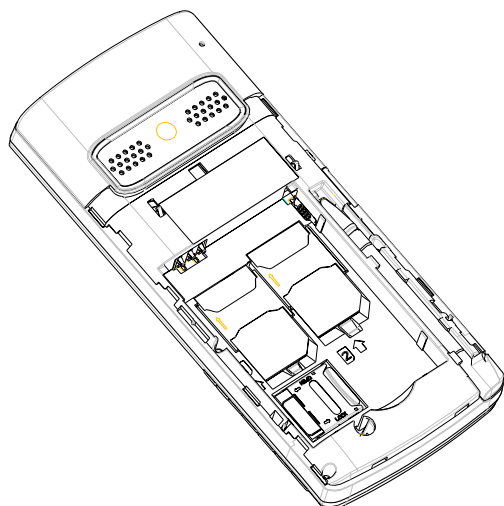
2.6 安装和拆卸记忆卡

关机后取下手机后盖和电池。

将记忆卡卡座的金属片向左推开,将记忆卡卡座的金属片翻开保持记忆卡金属面朝向记忆卡卡座的弹片并放入卡座中



将记忆卡卡座的金属片翻回,将记忆卡卡座的金属片向右推到位。



拆卸记忆卡按以下步骤进行：将记忆卡卡座的金属片向左推开,将记忆卡卡座的金属片翻开；将记忆卡取出；将记忆卡卡座的金属片翻回,将记忆卡卡座的金属片向右推到位

2.7 如何开机和关机

关机状态下，确保电池已经安装好，按住电源键 2 秒钟以上开机。如果设定了 UIM 卡或者 GSM 卡开机 PIN 码验证，开机时会提示输入 PIN 码，输入正确 PIN 码后，按确定键即可进入正常开机画面。

已开机状态下，按住电源键 2 秒钟以上关机。

2.8 安全密码

您可以使用该节中描述的访问密码来避免他人使用您的手机。

2.8.1 PIN 码

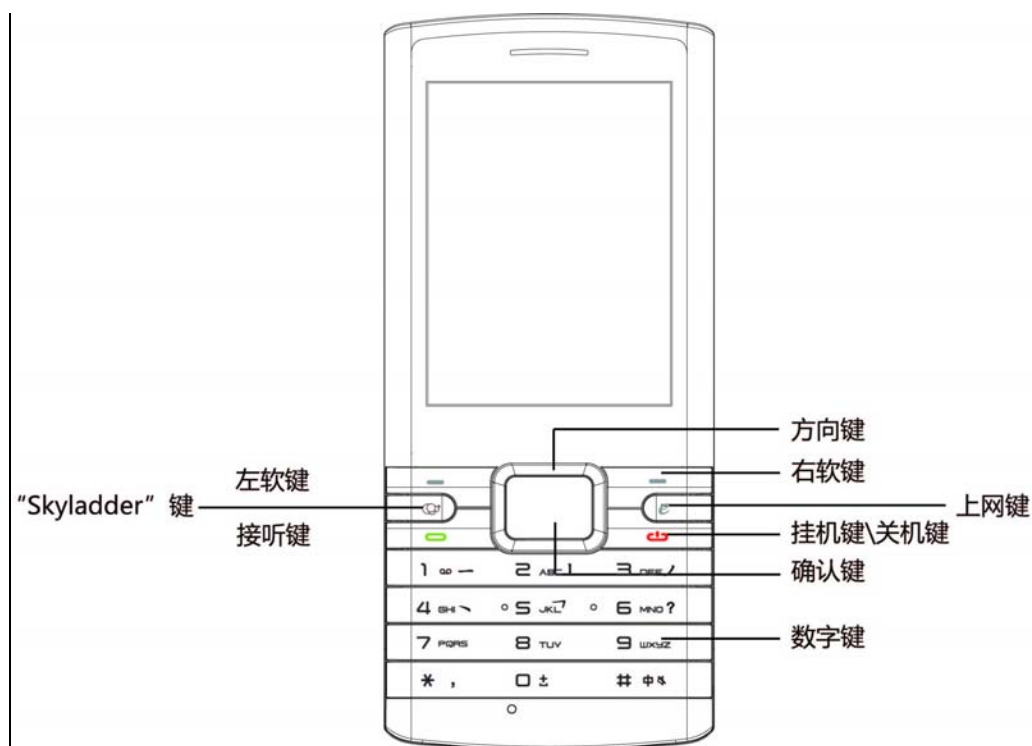
用于防止用户的 UIM 卡或者 GSM 卡被非法使用。若您的 UIM 卡或者 GSM 卡已启动 PIN 码保护功能，开机后，屏幕会显示输入 PIN 码的提示。如果连续三次输入 PIN 码都有错误，UIM 卡或者 GSM 卡将自动上锁，您必须输入 PUK 码才能解锁。PIN 码可从网络运营商处取得。

2.8.2 PUK 码

PUK 是个人解锁码，被用作解开因为错误输入 **PIN** 码而被锁上的 **UIM** 卡。**PUK** 码是由 8 个数字组成并用作保护您的 **UIM** 卡或者 **GSM** 卡。如果连续输入 10 次 **PUK** 码错误，**UIM** 卡或者 **GSM** 卡将失效，您就需要联系您的网络服务供应商购买新的 **UIM** 卡或者 **GSM** 卡。

第3章 手机部位图和按键功能

3.1 按键描述



序	按 键	描 述
1	确认键	确定所进行的操作和进入所选菜单。
2	左软键	通常此键对应显示屏左下角按键图标所示功能。待机状态下按此键进入电话簿。
3	接听键	拨出或接收电话。在待机状态下，按此键进入通话记录。
4	右软键	通常此键对应显示屏右下角按键图标所示功能。在菜单中，按此键回到上一页面。在编辑状态下，短按此键删除光标前一个字符。长按此键则删除编辑区内所有字符。

5	挂机键	结束通话。 长按此键开机或关机。 在已进入菜单时,短按此键回到待机状态或取消您的输入内容。
6	数字键	输入数字、字母和一些特别的字符。






四方向导航键用于快速进入 4 个即定菜单或在菜单操作中选择菜单项目。适当地应用导航键:

1. 按[左方向键] : 在待机状态下可进入情景设置。
2. 按[右方向键] : 在待机状态下可进入短消息。
3. 按[上方向键] : 在待机状态下可进入日程管理。
4. 按[下方向键] : 在待机状态下可进入电话簿。
5. 按[确认键] : 在待机状态下进入主菜单。

3.2 状态图标

<在显示屏上的图标 >

	显示 UIM 卡的信号强度, 信号条越多, 信号越强
	显示 GSM 卡的信号强度, 信号条越多, 信号越强
	接收到新短信
	接收到新彩信
	信息容量满
	已开日程提醒功能
	已开启闹钟功能
	显示电池容量状态

	设置为常规模式
	设置为无声模式
	设置为会议模式
	设置为离线模式
	设置为户外模式

如果您的电话是在 **CDMA**、**GSM** 网络的覆盖范围内并已注册，屏幕上部则显示已注册的网络运营商名字。

第4章 主要功能指南

4.1 拨打电话

当网络供应商的名称在显示屏上出现时，您就可以拨打或接听电话了。显示屏左上角的信息条显示网络信号强度。通话质量受障碍物的影响比较大，所以在小范围内的移动可以有效提高通话质量。

4.1.1 拨打国内电话

在待机状态下使用数字键输入电话号码，然后按接听键开始呼叫。如果需要更改电话号码，请按右软键“删除”回删字符。拨号时显示屏会显示呼出动画。对方接通后显示屏上会显示通话状态信息。

通话结束后请按挂机键挂断电话。

您可按如下顺序按键输入拨打国内电话：

区号 电话号码 接听键

4.1.2 拨打国际电话

要拨打国际电话，连续按 0 键，直到显示屏上出现国际长途电话前缀符号“+”。

您可按如下顺序按键输入拨打国际电话：

+ 国家代码 完整的电话号码 接听键

输入前缀号后，接着输入您要拨打的国家区号和完整的电话号码。国家区号按照通常的惯例，德国为 49，英国为 44，瑞典为 46 等等。

与通常拨打国际电话一样，拨号时应去掉城市区号前面的“0”。

例如，要从其它国家拨打上海服务热线电话，应拨：

+86 21 114

注意：一些网络并不允许用“+”拨打国际电话。

4.1.3 拨打列表中电话

从电话本列表中快速拨号

进入电话本查找到联系人；按上下方向键选择要拨叫的电话；按接听键进行呼叫。

从通话记录列表中快速拨号

按接听键使待机屏幕上出现最近通话记录的电话。

按上下方向键使光标定位在您想要拨打的人或电话号码上。按接听键呼出。

4.2 紧急呼叫

在网络允许的范围内，可以拨打紧急呼叫。即使手机上没有 UIM 卡和 GSM 卡或者您没有注册到当地的网络，您仍可以拨打紧急呼叫。输入 112，按接听键，拨打紧急呼叫。

4.3 接听/结束电话

您可以选择不同的方式接听电话。可以按**[接听键]**或**[左软键]**接听；当有来电时，按**[挂机键]**拒接来电。通话中，按**[挂机键]**结束当前通话。按**[挂机键]**取消刚刚拨出的呼叫。

4.4 电话簿

在待机状态下，您只需按下导航键即可进入电话簿列表。您可以使用电话簿功能存储联系人的相关信息。

注意：UIM 卡存储电话号码记录的数目因其容量而不同。

第5章 输入法

在文本输入区中，按下#键切换所需输入法：拼音输入法、英文输入法、笔画输入法、Abc输入法、ABC输入法、abc输入法、123数字输入法。

5.1 拼音输入法

提供中文输入。按与拼音字母相应的键，输入行中会自动排列出候选字。按左右方向键浏览候选字，按确认键选择候选字。

5.2 笔画输入法

根据需输入的汉字标准笔画顺序，按下与组成汉字的笔画相对应的按键，随着信息的输入，输入面板中会自动排列出所有可能的候选字。如果对某个笔画有疑问或不确定，可用“？”代替。

5.3 字母输入法

字母输入法包含：Abc、ABC、abc、英文输入法。

每个按键都被用于输入多个字符。快速重复按键直到您需要的字符出现。

英文输入法：每个按键都被用于输入该键对应的字符，并根据前一按键对应的字符自动变化以组合成词。

5.4 数字输入法

按数字键 0-9 以输入对应的数字。

5.5 符号输入

在编辑状态，按*键调出符号输入。

第6章 使用功能表

- | | |
|--------------|-------------|
| 1 通话记录 | 4-5 天翼 Live |
| 2 设置 | 4-6 UIM 卡应用 |
| 2-1 情景模式 | 4-7 手机影视 |
| 2-2 屏幕显示 | 4-8 备份 |
| 2-3 系统设置 | 4-9 生活搜索 |
| 2-4 通话设置 | 5 互联网 |
| 2-5 双卡设置 | 6 号码百事通 |
| 2-6 安全设置 | 7 客户服务 |
| 2-7 网络设置 | 8 电话簿 |
| 2-8 JAVA 设置 | 9 信息 |
| 2-9 恢复出厂值 | 9-1 新建 |
| 3 工具 | 9-2 收件箱 |
| 3-1 日程管理 | 9-3 发件箱 |
| 3-2 备忘录 | 9-4 草稿箱 |
| 3-3 便签 | 9-5 已发件箱 |
| 3-4 天气预报 | 9-6 模板 |
| 3-5 计算器 | 9-7 设置 |
| 3-6 归属地查询 | 9-8 语音信箱 |
| 3-7 录音机 | 10 闹钟 |
| 3-8 秒表 | 11 拍照/摄像 |
| 3-9 单位换算 | 12 收音机 |
| 3-10 世界时间 | 13 蓝牙 |
| 3-11 SIM 卡应用 | 14 播放器 |
| 4 天翼 | 15 我的收藏 |
| 4-1 189 邮箱 | 16 商务助理 |
| 4-2 爱音乐 | |
| 4-3 手机下载 | |
| 4-4 互联星空 | |

17 我的应用

18 电子书

第7章 快速功能指南

本节简要说明手机的主要功能。

功能	说明	选择
查看近期通话记录	查看最近所有通话、已拨、已接、未接的电话	主菜单-通话记录
添加联系人	在电话簿中添加新联系人	主菜单-电话簿-选项-添加联系人
电话簿容量	查看手机、UIM卡、GSM卡上电话簿记录数和最大电话簿记录数	主菜单-电话簿-选项-电话簿管理-容量查看
信息模板	可以存储常用短信以便编辑信息时使用	主菜单-信息-模板-文本模板
信息容量状况	检查R-UIM卡、SIM卡和手机中信息的容量状况	主菜单-信息-设置-剩余空间
语音信箱	接收并收听网络上存储的语音信息	主菜单-信息-语音信箱
铃声设置	可以设置来电铃声，开关机铃声，信息提示音等	主菜单-设置-情景模式-选项-自定义-铃声选择
音量	调节铃声的音量	主菜单-设置-情景模式-选项-自定义-音量设置
警告音	选择特定事件发生时的提示音	主菜单-设置-情景模式-选项-自定义-铃声选择-提示音
安全设置	可以设置各种密码，用来保护手机，防止被盗用	主菜单-设置-安全设置

第8章 常见问题

在使用手机过程中出现任何问题，请参照下列条款加以解决。如果问题仍然存在，请立即与联想指定经销商或维修商联系。

■屏幕出现输入PIN码：

输入对应 UIM 卡或者 GSM 卡所带的有效 PIN 码。如果您不知道密码，请立即与网络服务供应商联络。

■屏幕出现输入PUK码：

三次输入错误的 PIN 码后，您的 UIM 卡或者 GSM 卡将会被锁住，要解锁，您必须输入 PUK 码，请立即与网络服务供应商联络。

■屏幕出现插入UIM卡信息：

确认 UIM 卡或者 GSM 卡安装正确。检查 UIM 卡或者 GSM 卡是否正常工作，其可能有缺陷或出现故障。如果是这样，请交付网络服务供应商解决。

■显示不在服务区，网络故障：

检查信号强度指示器。若无网络信号，您可能处于地下室或建筑物中的网络盲区。移至其它地区接收信号。还有另外一种情况，您可能处于网络未覆盖区，可以要求您的网络服务供应商提供网络服务范围。

■声音质量差，回音或有噪声使通话困难：

挂断电话，再次拨号，网络服务供应商可能为您转接一条通话质量较好的线路。

■待机时间变短：

所在地信号较弱，手机长时间寻找信号所致。在您不想接听电话时，请临时关机；或者电池使用时间过长，电池使用寿命将至，需更换新电池。

■手机不能开机：

检查电池电量或充电。可以在充电期间，打开手机检验一下。手机如果长时间静置后容易使电池过度放电，此时无法开机，充电时开始较长时间内也无响应，需要等电量恢复后才能开机。

■不能发送短消息：

您要检查您的服务中心号选项，您可能没有开通 SMS 服务，或者短消息发送对象无效，或您所在地区的网络服务供应商不支持该项服务。

■不能充电：

有三种可能：一是手机充电器工作不良，您可以就近与联想指定维修商或经销商联络；二是环境温度不适宜，可以更换充电环境；三是接触不良，可以检查充电器插头。

■电话簿不能添加数据：

电话簿存储已满。可删除部分原有无用条目。

■不能选择某些功能：

没有开通此项服务或者所在地的网络服务供应商不支持该服务。请与联想指定维修商、经销商或网络服务供应商联络。

第9章 名词解释

■DTMF(双音多频)

发出音频信号，用于电话银行，自动应答机等。

■国际电话 International Indicator

当输入一个正确的国际电话号码时，号码前需加 '+' 号。

■网络服务供应商 Network Service Operator

要使用您的手机，您必须先与网络服务供应商签订协议，并需要一个 UIM 卡。

■PIN(个人标识码)

这个密码是用于授权使用 UIM 卡或者 GSM 卡的功能和信息。PIN 码由网络运营商提供。它可能是由一个 4 到 8 位的数字组成，可以根据需要修改。

■PUK(个人解锁码)

用于解开被锁定的 UIM 卡或者 GSM 卡，由网络运营商提供。

■漫游

在协议网络的范围外使用您的手机。

■UIM(用户身份识别模块)

它包含了协议的细节、安全信息和记录个人电话本。

■SMS(短消息服务)

短消息的发送和接收都是通过网络的短消息中心进行的，要使用这项服务必须要网络支持。

■WAP(无线应用协议)

特别为移动通信设备设定的标准，使您可以简单、快捷的接入支持 WAP 的网络。

第10章 技术参数

常规

品名: cdma2000/GSM 数字移动电话机

型号: Lenovo P690e

系统: CDMA 2000/GSM900、1800

环境温度

最高: +55 °C

最低: -10 °C

基本参数

重量(含标准电池): 约 129.2g

尺寸(长×宽×厚): 约 116.X 52 X 14.1mm

通话时间: 120-180 分钟*

纯待机时间: 200-300 小时*

电池容量: 1200 mAh

*视当地网络信号环境状况而定

第11章 重要安全信息——电磁辐射性能指标 (SAR)

本型号移动电话符合有关无线电磁波辐射量的国际及国家规范要求，敬请安心使用！

本型号移动电话是无线电发射和接收机。它的设计和制造标准不超出国际规范（ICNIRP）建议的射频（RF）限值。这些限值是综合规范的组成部分，并规定了适用于一般公众的射频能量允许级别。这些规范是由独立的科学组织在对科学研究进行了定期和全面的评估后制定的。这些规范已包含了一定的安全系数，以确保所有年龄层次和不同健康状况人群的安全。

SAR (Specific Absorption Rate) 是指电磁波能量吸收比值，简称比吸收率，是一个计量单位量度，国际规范中规定的适用于公众的移动电话的比吸收率限值是不高于平均每 10 克人体组织 2.0 瓦特/千克 (W/kg) *，为了给公众提供更多的保护，同时也考虑到测量上的偏差，此限值已经包含了一定的安全余量。

SAR 值的测试是依据标准测试程序，以移动电话的最大输出功率来测试各种频率，鉴于测试结果都是在最大功率级别下确定的，而实际您的移动电话在一般情况下使用时 **SAR** 值远低于此测试最大值。这是因为我们为您设计的这款移动电话可以在多种输出功率下工作，而其在实际工作中仅使用连接网络所需的功率级别，通常情况下，您距离基站越近，手机的辐射功率越低，而此时产生的比吸收率就越小。

经测试，本型号移动电话在耳边使用时的最高比吸收率值为 0.682W/Kg。

* 比吸收率可能因国家或地区、测试环境、网络频段以及测试个体的不同而有所差异，使用手机附件和配件也可能导致不同的比吸收率。

第12章 重要安全信息——医疗设备

任何无线电发射设备（包括本设备）都可能会对保护不当的医疗设备的功能造成干扰。如果有问题或者不确定医疗设备能否屏蔽外部射频能量，请向医疗人员或医疗设备厂商咨询。在禁止使用电子设备或禁用手机无线传输功能的地方，请遵守相关规定。

心脏起搏器

装有心脏起搏器的人士在使用本产品时，请参考如下建议：

- * 应始终保持手机与起搏器的距离大于 **15.3 厘米**（约 **6 英寸**）；
- * 携带手机时，不应将其置于胸部口袋里；
- * 应使用与佩戴起搏器不同侧的耳朵接听电话，以减少造成干扰的潜在因素。

助听器、植入耳蜗

助听器、植入耳蜗的使用者在使用本产品时，请咨询授权医疗人员并参考医疗设备提供商的说明。

若怀疑有干扰产生，请将手机关闭并将其移至较远的位置。

有毒有害物质或元素名称及含量标示								
部件名称		有毒有害物质含量						部件环保使用期限及回收利用信息
		铅 (Pb)	汞 (Hg)	镉 (Cd)	六价铬 (Cr VI)	多溴联苯 (PBB)	多溴二联苯醚 (PBDE)	
主机	主板	○	○	○	○	○	○	
	机壳	○	○	○	○	○	○	
	贴片器件	x	○	○	○	○	○	
	装配器件	x	○	○	○	○	○	
充电器		x	○	○	○	○	○	
电池		x	○	○	○	○	○	
耳机		x	○	○	○	○	○	
数据线		x	○	○	○	○	○	
包装附件		○	○	○	○	○	○	
说明	<p>备注 1: 主机、电池、充电器中少量特殊用途的贴片电子元器件（如高压电阻、陶瓷电阻、二极管等）中的铅含量可能$\geq 0.1\%$，主机中的螺钉螺座、耳机中的插头、数据线中的线芯因采用性能更优的合金，其铅含量也可能$\geq 0.1\%$，这些器件均符合欧盟 RoHS 指令要求的豁免条款，属于目前在技术上尚未找到替代物无法替代。</p> <p>备注 2: 本公司郑重承诺将在技术可行的情况下持续推动有毒有害物质减量化及完全替代。</p> <p>备注 3: 部分机型因功能设计以及其它原因，不配置耳机、数据线、台式充电器等，请依据产品实际配置参考本表了解产品限量物质含有情况。</p>							整机环保使用期限及回收利用信息（不含电池）
<p>○: 表示该有毒有害物质在该部件所有均质材料中的含量均在 SJ/T11363-2006 标准规定的限量要求以下。</p> <p>X: 表示该有毒有害物质至少在该部件的某一均质材料中的含量超出 SJ/T11363-2006 标准规定的限量要求。</p>								

版本：V2.0 147-001929 XWA