

Rikaline GPS-6010

衛星接收機

使用手冊

2003年5月12日修訂



常天國際股份有限公司

108台北市康定路64號10F

TEL : 02-2370 4688 FAX : 02-2370 4686

E-MAIL: info@rikaline.com.tw WEB: www.rikaline.com.tw

版權所有 請勿翻印

目 錄

0、快速使用	3
0.1 檢查包裝	3
0.2 檢查接頭	3
0.3 連接機器	3
1、產品介紹	4
1.1 簡介	4
1.2 特色	4
1.3 技術規格	4
2、操作特性	6
2.1 初始化設定	6
2.2 導航	6
3、硬體介面	7
3.1 外觀尺寸	7
3.2 硬體連接介面	7
3.3 輸出連接頭	7
3.4 配件	7
4、USB 驅動程式	10
4.1 設備需求	10
4.2 安裝資訊	10
4.3 注意事項	10
5、保證	10
附件一 軟體介面	11
1.1 NMEA傳輸資訊	11
1.2 RTCM接收資訊	14
附件二 地球座標及輸出設定	15
2.1 地球座標	15
2.2 輸出設定	15
附件三 訂貨資訊	16
3.1 產品種類	16
3.2 配件	16
3.3 產品組合	16

0、快速使用

0.1 檢查包裝

0.1.1 標準包裝

GPS-6010 (衛星接收機主機) + 磁鐵座 (含六顆固定螺絲) + 光碟 + 保證卡 + 快速使用卡。

0.1.2 選擇性包裝

為搭配各種電腦或手持式裝置，您購買的 GPS-6010 衛星接收機，可能包含不同配件如下：

- 1、電腦連接線。
- 2、手持裝置 (PDA) 連接線。
- 3、手持裝置 (PDA) 車內使用支撐座。
- 4、軟件 (導航地圖或專用軟體)。
- 5、其它軟、硬件。

0.2 檢查接頭

- 1、A-6011 電腦串列埠 (COM / RS-232) 連接線，隨插即用。
- 2、A-6013 電腦通用埠 (USB) 連接線。連接前，請先安裝驅動程式 (程式在光碟片內)。
- 3、當連接手持式裝置 (PDA) 時，您需要一條連接線，請檢查連接線是否符合安規及適合您的手持裝置。
- 4、我們備有各種連接線供您選購。

0.3 將 GPS-6010 連接到您的機器。

0.4 開機 (即打開手持式裝置的電源開關)。

0.5 您的GPS-6010 開始提供您衛星定位功能。

1、產品介紹

1.1 簡介

Rikaline GPS-6010 智慧型衛星接收機(以下簡稱GPS-6010)，是一個完整的衛星定位接收機。內建衛星接收天線，並採用美國瑟孚 (SiRF) 公司最先進的第二代衛星接收晶片 (SiRF Star II)，具備全方位功能，能滿足專業定位的嚴格要求與個人消費需要。適用範圍從汽車導航、保全系統、地圖製作、各種調查到農業用途等。使用的基本需求只有「適當的電源供應和面對天空」。藉由 RS-232 或 TTL 相容介面，與其它電子設備溝通，並以內建充電電池，儲存衛星資料如衛星訊號狀態、上次使用的最後位置、日期及時間。其耗電量低，且能同時追蹤 12 顆定位衛星的訊號，每 0.1 秒接收一次，每秒更新一次定位資訊。省電裝置 (TricklePower) 使定位工作只在部份時間執行。而通常處在關閉狀態的接收功能也能開定時定位 (Push-to-Fix) 功能，迅速提供使用者定位資訊。

1.2 特色

GPS-6010 提供一系列完整功能，讓您輕鬆的使用，或是與其它系統結合。

1. 使用美國瑟孚 (SiRF) 公司最先進的第二代衛星接收晶片 (SiRF Star II)，晶片內建安模公司的中央處理器 (ARMTDMI CPU)，使用者可自行設計各種不同的應用程式，存放於晶片中，達到最經濟的解決方案。
2. 快速定位及省電的要求下，仍具備高感度接收，及追蹤12顆衛星的能力。
3. 支援 RTCM (Radio Technical Commission for Maritime Services) 即時偏差修正，能提供範圍 1-5 公尺的精準定位。
4. 小巧的設計，適合與各種攜帶型自動化資訊產品連結，更方便車輛保全方面隱秘的要求。
5. 內建時鐘及記憶體，並以充電電池隨時保持最新資訊。平常操作時，充電電池隨時充電。
6. 使用者可自由調整省電動作開或關 "ON-OFF" 的比率 (20%-80%)，充分達到節省電力效能。
7. 使用者初次使用，不需作額外的設定。
8. 雙向溝通管道及可選擇的傳輸速率 (Baud Rate)，讓使用者可以將介面能力發揮到極致，且有彈性。
9. 通訊介面具備 RS-232 及 TTL 兩種模式供使用者選用。
10. 快閃記憶體 (FLASH) 儲存程式，可藉由串列埠，更新內部系統程式。
11. 發光二極體 (LED) 顯示定位狀態，燈亮時，表示已接上電源，燈閃動時，表示已經定位完成，使用者不需要任何其它儀器來確認 GPS-6010 是否已接上電源，或是否已定位。
12. 防水及全天候的設計，不論您走到那裡，都能使用。

1.3 技術規格

1.3.1 外觀尺寸

- 1) 單機結構，內建接收器及天線
尺寸： 59.0 (長) x 51.0 (47.3) (寬) x 20.6 (高) 公釐 (mm)。
2.32 (長) x 2.00 (1.86) (寬) x 0.81 (高) 英吋 (Inch)。

1.3.2 耐候規格

- 1) 操作溫度：攝式 -40°C ~ 85°C (內部溫度)。
- 2) 儲存溫度：攝式 -55°C ~ +100°C。

1.3.3 電器特性

- 1) 輸入電壓： +4.75 ~ 5.5伏特直流電(VDC)。
+ 6 ~ 30伏特直流電(VDC) (與配件 A-6014 一起使用時)。
- 2) 內部備用電池：3V 二次鋰電池，最長放電 767 小時 (31 天)。

1.3.4 功能

- 1) 可同時追蹤 12 顆衛星。

- 2) 定位資料更新：每秒一次。
- 3) 定位時間（平均值）
 - 熱開機： 8 秒。
 - 暖開機： 38 秒。
 - 冷開機： 45 秒。
- 4) 定位精度
 - A) 未加偏差修正
 - 位置 5-25 米圓週誤差（CEP）
 - 速度 0.1 米/秒
 - 時間 1 微秒（衛星時間）
 - B) 加偏差修正 (DGPS)
 - 位置 1~5 米
 - 速度 0.05 米/秒
- 5) 動態規格
 - 海拔高度： 極限18,000 米（60,000 呎）
 - 速度： 極限 515 米/秒（1,000 knots）
 - 加速度： 極限 4 G（G為地心引力單位）
 - 暴衝： 極限 20 米/秒

1.3.5 介面

- 1) 雙管道 RS-232 或 TTL 相容介面，使用者可自選傳輸速率 4800 (出廠預設值)，9600，19200 或 38400 bps。
- 2) NMEA 0183、2.2 版、ASCII 輸出 (GPGGA, GPGLL, GPGSV, GPGSA, GPRMC, GPVTG)。
- 3) 即時差分修正輸入(RTCM SC-104 訊息，型態 1，5 及 9)。

2、操作特性

2.1 初始化設定

開機，自我測試完成後，GPS-6010 隨即開始接收衛星訊號，接收程序完全自動進行。正常狀況下，定位約需45秒鐘。（如果內部記憶中的位置推算資料仍有效，則只需38秒鐘。）定位後，有效的位置、速度、及時間資料即由輸出端輸出。

GPS-6010 利用內部儲存的初始資料，如上次儲存的位置、日期、時間及衛星軌道資料，以達到最佳的接收效果。如果內部儲存的初始化資料不正確，或衛星軌道資料已被清除，則需要較長的時間才能定位。另有自動尋找衛星功能，可以自動決定搜尋衛星方式，以儘速定位，而不需要運用其它功能。當下列狀況出現時，GPS-6010 會採用較長時間的冷開機模式：

- 1) 旅行超過 1,500 公里。（指定位後位置移動超過 1,500 公里，而移動過程中並未使用（GPS-6010）。
- 2) 內部充電電池失效，以致沒有儲存最新的衛星資料。

2.2 導航

GPS-6010 定位後，便經由輸出管道，開始傳送有效的導航資料。這些資料如下：

- 1) 經度/緯度/高度
- 2) 速度
- 3) 日期/時間
- 4) 估計誤差值
- 5) 衛星狀態及接收狀態

GPS-6010 出廠時，依 RTCM SC-104 標準格式，及訊息種類1、5 或 9，設定為「自動尋找即時偏差修正訊號」，並用以修正接收自衛星的資訊，完成偏差修正(DGPS)。若將系統設定只能在接收到偏差修正(DGPS)訊號時工作，則只有在收到偏差修正訊號時，才會送出位置資訊。

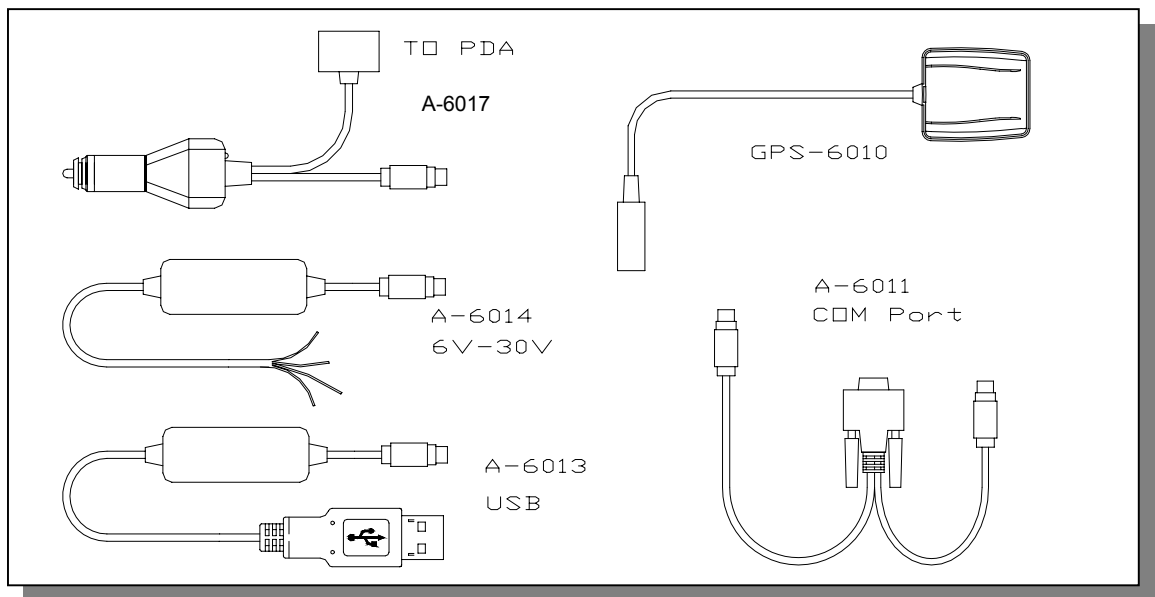
3、硬體介面

3.1 外觀尺寸

尺寸： 59.0 (長) x 51.0 (47.3) (寬) x 20.6 (高) 公釐 (mm)。
2.32 (長) x 2.00 (1.86) (寬) x 0.81 (高) 英吋 (Inch)。

3.2 硬體連接介面

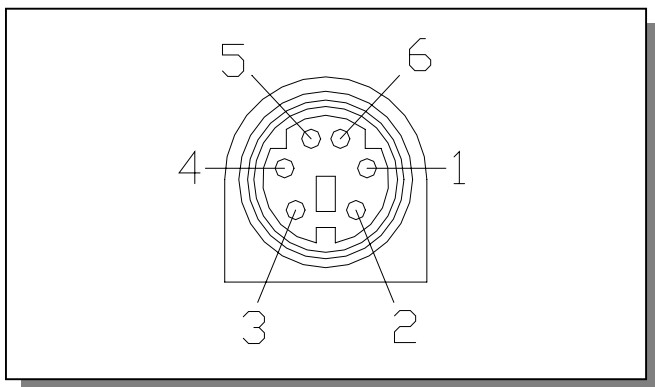
GPS-6010 智慧型衛星接收機，包含 GPS 接收器及接收天線，置於精緻而且防水的塑膠製品內。使用時只要將接頭一端連接到筆記型電腦 (NoteBook PC)、或個人數位助理器 (PDA)，另一端接到GPS-6010即可，其它用途及選用不同配備時，下節再詳述。



3.3 輸出連接頭

標準配線長 2 米，接頭為 PS-2 母接頭。

3.3.1 標準配線 PS-2 連接頭腳位定義



	接腳定義
1	輸出端 (RS-232)
2	+5 VDC
3	輸出端 (TTL)
4	接地端
5	輸入端 (TTL)
6	輸入端 (RS-232)

3.4 配件

為適應不同需求，提供數種不同輸出接頭供選用如下：

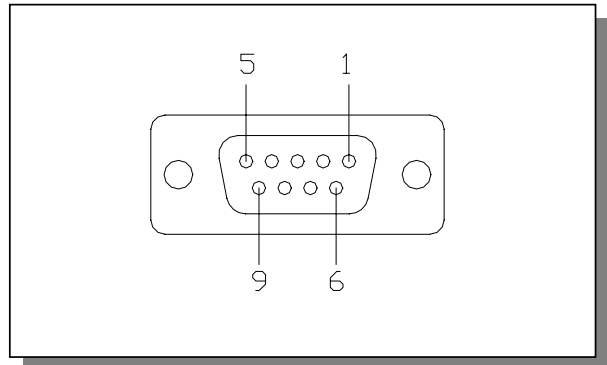
3.4.1 A-6011 通用連接埠混合接頭（迷你 DB9 母頭及 PS/2 公頭）

線長：連接 GPS-6010 端：1 米
RS-232 至 PS-2：45 公分

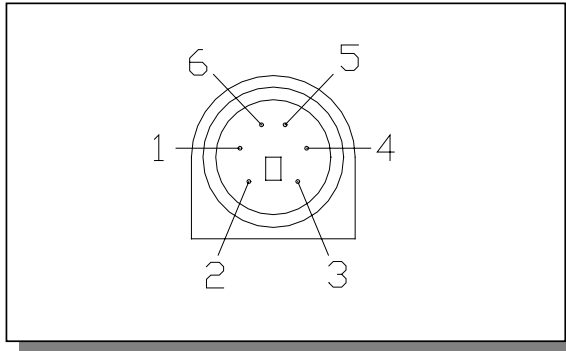
3.4.1.1 DB9 母接頭各腳位接線圖：

端子	訊號種類
1	N.C
2	輸出端
3	接收端
4	N.C
5	接地端
6	N.C
7	N.C
8	N.C
9	偏差修正輸入端

N.C：表空端，未連接。



3.4.1.2 PS2 公接頭腳位接線圖：



端子	訊號種類
1	+5V
2	N.C
3	N.C
4	接地端
5	N.C
6	N.C

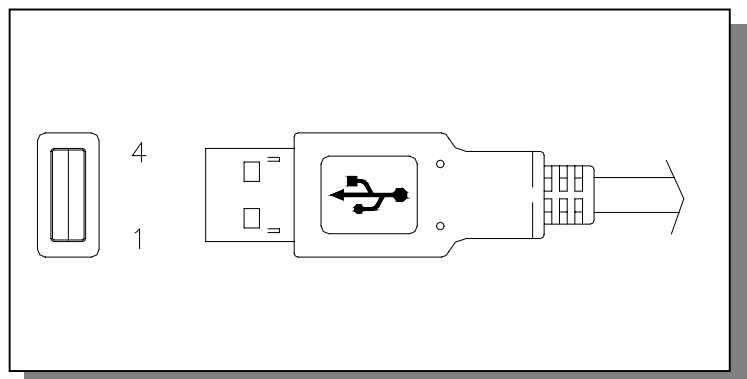
N.C.表空端，未連接

註：**A-6011-S** 是專為舊型 GPS 衛星接收機設計，使它昇級並能搭配手持式裝置（PDA）使用。**A-6011-S** 將舊型輸出連接線 COM+PS-2 轉換成單一的 PS-2 母頭，方便與各種手持式裝置（PDA）搭配使用。但卡西歐（Casio）各款手持裝置無法搭配使用。

3.4.2 A-6013 萬用序列埠

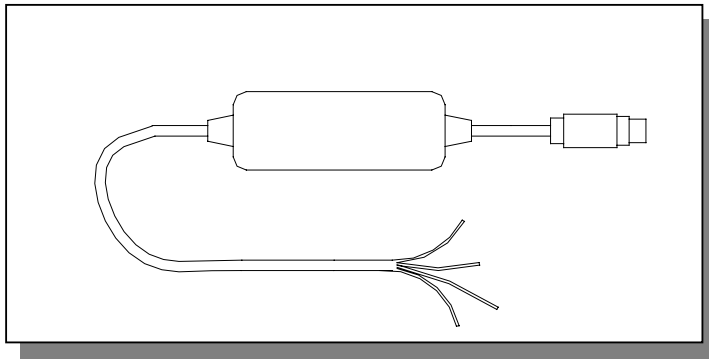
萬用序列埠型式：A 型

端子	訊號種類
1	+5V
2	D +
3	D -
4	接地端



註：**A-6013-C** 是專為舊型 GPS 衛星接收機設計，使它昇級並能連接到電腦通用埠（USB）搭配使用。**A-6013-C** 將舊型 GPS 衛星接收機輸出連接線 COM+PS-2 轉換成單一的 USB 接頭，使它能與電腦通用埠（USB）搭配使用。

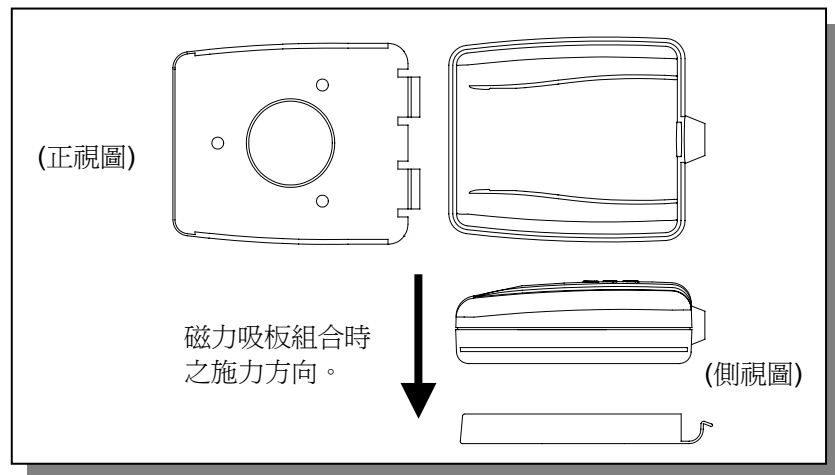
3.4.3 A-6014 高電壓配件



顏色	訊號種類
黑	接地端
紅	+6~30 VDC
綠	輸出端
白	輸入端

3.4.4 A-6015 磁力吸板 (兼固定座)

標準配備含磁力吸板，請依下圖指示，將磁力吸板嵌在GPS-6010下方即可，GPS-6010 可放於車、船頂面向天空處或其它支架上。為防止車輛行進間脫落，所以一但將磁力吸板嵌入，不易再分開，如一定要分開，請用“一”字起子插入縫中撬開，千萬不可拉住資料傳輸線試圖分開磁力吸板。



當成固定架時

使用三顆3Φ螺絲，先將磁力吸板固定，再將 GPS-6010 依指示方向坎入支架上。

註：自序號 60120000 起，磁鐵內建於本體內，A-6015 改為選擇配件，儘供固定用。

3.4.5 A-6016 點煙器電源線

A-6016 必須配合 A-6011 共同使用。

輸入電壓：DC12V- 26V（直流電）。

3.4.6 A-6017 點煙器及個人數位助理器 (PDA) 接頭 (詳細產品代號請參考第13頁)

產品代號	適用廠牌	產品代號	適用廠牌
A-6017-A	華碩 ASUA	A-6017-M	神達 Mitac Mio
A-6017-AR	宏碁 ACER	A-6017-N	恩益喜 NEC
A-6017-B	無敵 Besta I-WINNA	A-6017-P	掌上 Palm
A-6017-C	卡西歐 Casio	A-6017-Q	康柏 I-Paq
A-6017-D	戴爾 Dell	A-6017-S	新力 Sony Series
A-6017-E	倚天 Eten	a-6017-SM	西門子 Siemens SX-45
A-6017-H	惠普HP Jornada	A-6017-T	東芝 Toshiba
A-6017-HS	首春 HandSpring	A-6017-X	宏達 O2-XDA / T-Mobile – MDA
A-6017-L	西門子 Siemens LOOX		

4、GPS-6010 USB 驅動程式

4.1 設備需求

個人電腦：IBM, Pentium以上或相容性PC。
記憶體：16MB以上。
作業系統：Windows 98/Me/2000/2000XP
顯示卡：VGA

4.2 安裝資訊

- 1) 將光碟(或磁片)中之〈GPS-6010 USB〉資料夾複製至硬碟中。
- 2) 將 GPS-6010 USB 的插頭插入電腦，電腦會自動尋找隨插即用的裝置，並要求安裝驅動程式。
- 3) 將〈指定的位置〉選項打 V，並將位置指向〈GPS-6010 USB〉資料夾中，依您的作業系統的不同選擇相對應的作業系統。待安裝程式結束後，即完成 GPS-6010 USB 之安裝。

4.3 注意

在安裝完成GPS-6010 USB後確認GPS-6010 USB所設定之COM Port

- 1) 點選〈開始〉，點選〈設定〉，然後進入〈控制台〉。
- 2) 進入〈控制台〉後，執行〈系統〉中的〈系統內容〉，點選〈裝置管理員〉並選擇〈連接埠(COM & LPT)〉，檢視是否出現有〈USB to Serial Port (COM#)〉，若有即安裝完成，可以開始使用本產品。
- 3) “#”號代表 USB 所建立出來之虛擬 COM Port 的數字，在一般的導航軟體中內建的設定值 COM1，所以必需將導航軟體的 COM Port 值設為與電腦中 USB 所建立之值相同，如此導航軟體才能正確的接收資料。

5. 保證

本產品正常使用下，一年內發生故障，免費更換新品。保固細節請參考保證卡。

附件一 軟體介面

GPS-6010 的介面格式是根據NMEA ((National Marine Electronics Association)0183 ASCII 的格式設計而成，這個格式完整規範於“NMEA 0183，2.2 版”以及RTCM (Radio Technical Commission for Maritime Services)。“RTCM 建議偏差修正的標準為：”Differential Navstar GPS Service，2.1 版，RTCM 特別委員會第104公報”。

1.1、 NMEA傳輸資訊

GPS-6010 智慧型衛星接收機，得到美國瑟孚公司 (SiRF) 的技術支援，提供NMEA-0183標準輸出格式。出廠時之NMEA預設值為：傳輸速率 (Baud Rate) 4800 bps，資料位元：8 (Bits)，停止位元 (stop bit) 及無極性輸出 (no parity)。

表 1-1 NMEA-0183 輸出資訊

NMEA 種類	說明
GPGLL	衛星定位資訊 (指定位後)
GPGLL	地理位置—經度及緯度
GPGLL	GNSS DOP (一種偏差資訊，說明衛星定位訊號的優劣狀態)
GPGLL	GNSS 天空範圍內的衛星
GPGLL	最起碼的GNSS資訊 (指達到定位目的)
GPGLL	對地方向及對地速度

1.1.1 衛星定位資訊 (GGA)

\$GPGLL,161229.487,3723.2475,N,12158.3416,W,1,07,1.0,9.0,M,, ,0000*18

表 1-2 GGA 訊息格式說明

名稱	數值	單位	說明
訊息代碼	\$GPGLL		GGA 訊息前引
標準定位時間UTC Time	161229.487		時時分分秒.秒秒秒 (Hhmmss.sss)
緯度	3723.2475		度度秒秒.秒秒秒秒(ddmm.mmmm)
南 / 北緯	N		N：北緯 S：南緯
經度	12158.3416		度度度秒秒.秒秒秒秒 (dddmm.mmmm)
東 / 西經	W		E：東經 W：西經
定位代碼	1		詳 5-3 表
使用中的衛星數	07		範圍：0 ~ 12
水平稀釋精度	1.0		水平稀釋精度，0.5 至 99.9米。
海拔高度	9.0	公尺	
單為	M	公尺	
地表平均高度		公尺	
單位	M	公尺	
偏差修正使用期間		秒	0 表未使用偏差修正
偏差修正，基地台代碼	0000		
總合檢查碼	*18		
<CR> <LF>			結束

表 1-3 定位代碼

數值	說明
0	未定位或無法定位
1	SPS 標準定位模式，已定位
2	偏差修正 SPS 標準定位模式，已定位
3	PPS 軍用模式，已定位

1.1.2 含經、緯度的地理位置 (GLL)

\$GPGLL,3723.2475,N,12158.3416,W,161229.487,A*2C

表 1-4 GLL 訊息格式說明

名稱	數 值	單 位	說 明
訊息代碼	\$GPGLL		GLL 訊息前引
緯度	3723.2475		度度秒秒.秒秒秒秒(ddmm.mmmm)
南 / 北緯	N		N：北緯 S：南緯
經度	12158.3416		度度度秒秒.秒秒秒秒 (dddmm.mmmm)
東 / 西經	W		E：東經 W：西經
標準定位時間UTC Time	161229.487		時時分分秒.秒秒秒 (Hhmmss.sss)
狀態	A		A = 資訊可用。V = 資訊不可用。
總合檢查碼	*2C		
<CR> <LF>			結束

1.1.3 偏差資訊 (GNSS DOP) 及衛星狀態 (GSA)

\$GPGSA,A,3,07,02,26,27,09,04,15,,,,,1.8,1.0,1.5*33

表 1-5 GSA 訊息格式說明

名稱	數 值	單 位	說 明
訊息代碼	\$GPGSA		GSA 訊息前引
模式 1	A		詳 5-6 表
模式 2	3		詳 5-7 表
使用中的衛星 (1)	07		第一個位置的衛星編號
使用中的衛星 (1)	02		第二個位置的衛星編號
.....		
使用中的衛星 (1)			第十二個位置的位星編號
PDOP	1.8		位置稀釋精度
HDOP	1.0		水平稀釋精度
VDOP	1.5		垂直稀釋精度
總合檢查碼	*33		
<CR> <LF>			結束

註：(1) 使用中的衛星

表 1-6 模式 1

數 值	說 明
M	手動模式，操作 2 元定位或 3 元定位模式
A	自動模式，自動切換 2 元定位或 3 元定位模式

表 1-6 模式 2

數 值	說 明
1	未定位
2	2 元定位
3	3 元定位

1.1.4 GNSS 所在位置天空中的衛星 (GSV)

\$GPGSV,2,1,07,07,79,048,42,02,51,062,43,26,36,256,42,27,27,138,42*71

\$GPGSV,2,2,07,09,23,313,42,04,19,159,41,15,12,041,42*41

表 1-8 GSV 訊息格式說明

名稱	數 值	單 位	說 明
----	-----	-----	-----

訊息代碼	\$GPGSV		GSV 訊息前引
訊息數	2		範圍：1 ~ 3
訊息數	1		範圍：1 ~ 3
天空中的衛星總數	07		範圍：1 ~ 12
衛星編號	07		第一個位置的衛星 (範圍：1 ~ 32)
衛星仰角	79	degrees	第一個位置的衛星 (最大 90)
衛星方位角	048	degrees	第一個位置的衛星 (絕對值，範圍：0 ~ 359)
訊號雜訊比 (C/No)	42	dBHz	範圍：0 ~ 99, 0 表未鎖定
...		
衛星編號	27		第四個位置的衛星 (範圍：1 ~ 32)
衛星仰角	27	degrees	第四個位置的衛星 (最大 90)
衛星方位角	138	degrees	第四個位置的衛星 (絕對值，範圍：0 ~ 359)
訊號雜訊比 (C/No)	42	dBHz	範圍：0 ~ 99, 0 表未鎖定
總合檢查碼	*71		
<CR> <LF>			結束

注意！第<4>,<5>,<6>,<7>項個別衛星會重複出現，每行最多有四顆衛星。其餘衛星資訊會於次一行出現，若未使用，這些欄位會空白。

1.1.5 建議最起碼的GNSS規格資料 (RMC)

\$GPRMC,161229.487,A,3723.2475,N,12158.3416,W,0.13,309.62,120598,*,*10

表 1-9 RMC 訊息格式說明

名稱	數 值	單 位	說 明
訊息代碼	\$GPRMC		RMC 訊息前引
標準定位時間UTC Time	161229.487		時時分分秒.秒秒秒 (Hhmmss.sss)
狀態	A		A = 資訊可用。V = 資訊不可用。
緯度	3723.2475		度度秒秒.秒秒秒秒(ddmm.mmmm)
南 / 北緯	N		N：北緯 S：南緯
經度	12158.3416		度度度秒秒.秒秒秒秒 (dddmm.mmmm)
東 / 西經	W		E：東經 W：西經
對地速度	0.13	Knots	
對地方向	309.62	度	絕對值
日期	120598		日日月月年年
磁極變量 (1)		Degrees	E：東經 W：西經
總和檢查碼	*10		
<CR> <LF>			結數

註：(1) 美國瑟孚公司不支援磁極傾角資訊。所有對地方向都是 WGS84 地理座標方向。

1.1.6 對地方向及地面速度

\$GPVTG,309.62,T, ,M,0.13,N,0.2,K*6E

Table 1-10 VTG Data Format

名稱	數 值	單 位	說 明
訊息代碼	\$GPVTG		VTG 訊息前引
對地方向	309.62	度	行進方向
參考值	T		絕對值
對地方向		度	行進方向
參考值	M		磁極 (1)
速度	0.13	Knots	測量水平速度
單位	N		Knots
速度	0.2	Km/hr	測量水平速度

單位	K		公里 / 小時
總和檢查碼	*6E		
<CR> <LF>			結束

註：(1) 美國瑟孚公司不支援磁極傾角資訊。所有對地方向都是 WGS84 地理座標方向。

1.2 RTCM 接收資訊

偏差修正 (DGPS) 輸入設定值，出廠時訂為傳輸速率(Baud Rate)：9600 bps，：8個資料位元，1 個停止位元 (stop bit)，及無極性輸入 (no parity)。依照RTCM SCII-104，資訊型式1、5 或 9之規範，採用即時差分修正 (DGPS)，可將位置精度控制在 1-5 米以內。

附件二 地球座標及輸出設定

2.1 地球座標

內建世界標準座標 WGS84。

2.2 輸出設定

2.2.1 出廠設定

地球座標：WGS84。

傳輸速率：4800

輸出資料：GGA、GSA、GSV、RMC（序號60120000起改為GGA、GSA、GSV、RMC、VTG）

2.2.2 傳輸速率及輸出字串設定

2.2.2.1 使用 SiRFdemo 程式

- 1、將GPS-6010 與電腦連接（COM 或 USB 均可）。
- 2、執行光碟片上的 SiRFdemo.exe 程式。
- 3、當“Data Source Setup”出現時，選擇您使用的連接埠位置（COM 1, 2 or 3....），按“OK”。
- 4、按“Action”，選擇“Open Data Source”，您會看到很多自串。所有字串的開頭都是 \$GPxxxx，這就是標準的 NMEA 0183 字串。如果您的電腦還未出現這些字串，請按銀幕上方“View”，選擇“Select Message”，再按“Development”，則 NMEA 的字串就會出現。如果字串仍未出現，請繼續執行下列程序：
- 5、您操作的過程，銀幕會出現“Selection of Target Receiver Software”，請選擇“SiRFstar II”。
- 6、按“Action”，選擇“Switch to SiRF Protocol”，您會看到瑟孚（SiRF）的輸出格式，開頭每四行會出現 #Time，此時開頭為 \$GP 的 NMEA 格式不會出現。這是做設定及檢視 GPS 衛星接收機接收狀態的環境。如果您的導航軟體使用的是標準NMEA格式，請繼續執行下面的動作。
- 7、按“Action”，選擇“Switch to NMEA Protocol”，您會看到 GGA、GSA、GSV 及 RMC 被框住，另一個位置的傳輸速率（Baud Rate）則是4800，這些是我們產品出廠時的標準設定，請按“OK”，等 GPS 衛星接收機再次輸出 \$GPxxxx 開頭的字串時，您就可以用它來搭配標準的導航軟體了。如果您使用的軟體選用不同的輸出字串，您就必須選用相同的字串及相同的傳輸速率。

以上的設定都是存在揮發性（SRAM）的記憶體內，如果超過 30 天沒有使用 GPS-6010，內部電池就會沒電，所有特殊設定都會消失，並回復到出廠時的標準設定。

2.2.2.2 使用其它供 SiRF 晶片使用的程式

市面上有一些專為 SiRF 晶片使用的程式，只要功能好，您都可以試試，它們大部份都不會傷害到您的機器，但不保證所有程式都適合本公司出產的 GPS 衛星接收機。

附件三 訂貨資訊**3.1 產品種類****3.1.1 輸出接頭或資料種類**

GPS-6010：RS-232 + TTL（標準型）
線長 2 米，PS-2 母接頭。

3.1.2 顏色

BK：黑色（標準色）
其它顏色（依客戶需求製作）

3.2 配件**3.2.1 電腦及手持式裝置連接線**

- A-6011：串列埠接頭連接線。
A-6011-S：舊型 COM+PS-2 公頭 GPS 衛星接機轉成新型 PS-2 母頭連接線，可連接 PDA。
A-6013：通用埠接頭 USB 連接線。
A-6013-C：舊型 COM+PS-2 公頭 GPS 衛星接機轉成通用埠接頭 USB 連接線，可連接電腦。
A-6014：高電壓 (6 ~ 30 VDC) 連接線。
A-6015：強力磁鐵吸板(兼固定座)。
A-6016：點煙器電源線，必須搭配 A-6011 一起使用。
A-6017 各種 PDA 連接線 (含車用電源線)

	產品編號	PDA 廠牌及型號
1	A-6017-A	華碩 ASUS A-600
2	A-6017-A1	華碩 ASUS A-620
3	A-6017-AR	宏碁 ACER S系列
4	A-6017-B	無敵 BESTA I-WINNA
5	A-6017-C	卡西歐 Casio E-115
6	A-6017-C1	卡西歐 Casio E-125
7	A-6017-C2	卡西歐 Casio E-200
8	A-6017-D	戴爾 Dell Axim X-5
9	A-6017-E	倚天 Eten P-603
10	A-6017-H	惠普 HP Jornada 52xx / 54xx / 56xx
11	A-6017-HS	HandSpring Treo
12	A-6017-HS1	HandSpring Visor\Prism
13	A-6017-HS2	HandSpring Edge
14	A-6017-L	西門子 Siemens LOOX
15	A-6017-M	神達 Mitac Mio 528 / 338 / Yakumo Alpha+Delta
16	A-6017-N	恩益喜 NEC 300E
17	A-6017-P	掌上 Palm Vx
18	A-6017-P1	掌上 Palm / IBM WorkPad 500/505/Tungsten
19	A-6017-Q	康柏 I-Paq 36xx / 37xx
20	A-6017-Q1	康柏 I-Paq 38xx / 39xx / 54xx
21	A-6017-S	新力 Sony N-7xx / S-xx
22	A-6017-S1	新力 Sony T-6xx / NR-xx / SL-xx / SJ-xx
23	A-6017-SM	西門子 Siemens SX-45
24	A-6017-T1	東芝 Toshiba E-570
25	A-6017-T2	東芝 Toshiba E-330/740
26	A-6017-X	宏達 O 2 – XDA / T-Mobiles – MDA

註：6017 電流2A，符合 CE、FCC 及 歐洲 e mark 安規認證編號021433

3.2.2 手持式裝置車內支撐座

1	A-2001	車內支撐座，吸盤，150mm 短柄。
2	A-2001-L	車內支撐座，吸盤，150—320mm 可調。
3	A-2002	車內支撐座，吸盤，150mm 短柄，含磁鐵片。
4	A-2002-L	車內支撐座，吸盤，320mm 長柄，含磁鐵片。
5	A-2005	車內支撐座，吸盤，150mm 短柄，四爪可調。
6	A-2005-L	車內支撐座，吸盤，150mm 長柄，四爪可調。
7	A-2006	車內支撐座，吸盤，320mm 短柄，三爪可調。
8	A-2006-L	車內支撐座，吸盤，150mm 長柄，三爪可調。
9	A-2007	車內支撐座，吸盤，150mm 短柄直式，四爪。
10	A-2008	車內支撐座，吸盤，150mm 短柄直式，三爪。

3.3 產品組合

3.3.1 標準包裝

GPS-6010 (衛星接收機) + A-6015 (磁鐵座) + 光碟片 + 保證卡 + 快速安裝卡。

3.3.2 其它應用組合

3.3.2.1 車用 (或休閒用) 導航

GPS-6010 衛星接收機 + A-6011 筆記型電腦導航 (串列阜 RS-232)

GPS-6010 衛星接收機 + A-6013 (通用串列阜 USB)

GPS-6010 + A-6017-xxx PDA 導航 (需選擇所使用的 PDA 廠牌及機型。詳細配件資料請參考第16頁)

3.3.2.2 常見的應用

GPS-6010 衛星接收機 + GPS 系統，使用於車輛 (或其它移動的物體)，做為保全，車隊管理....等。