

JVC

亲爱的顾客，
感谢您购买此款数字式视频摄像机。在使用之前，请阅读第2页到第3页上列出的安全信息及注意事项，以确保安全地使用本产品。

中文

数码摄录一体机

GR-D238

有关数码摄像机的信息，请访问我们在万维网上的网页：

<http://www.jvc.co.jp/english/cyber/>

关于附件：

<http://www.jvc.co.jp/english/accessory/>

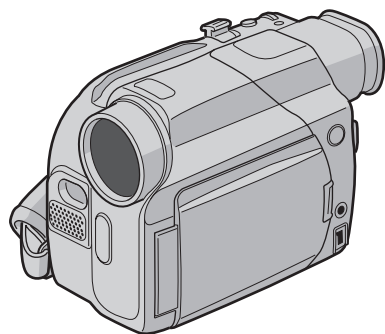
准备工作 **5**

视频记录及播放 **10**

高级功能 **14**

参考信息 **26**

术语 **38**



Mini **DV** PAL

如果想取消演示，就将“演示模式”设定为“关”。（☞第14, 16页）

使用说明书

LYT1455-001A

CH

安全注意事项

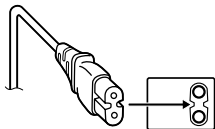
小心：为预防火灾或电击，切勿使本机淋雨或受潮。

警告：

- 若发现摄像机或交流电源适配器发出烟雾或异味，应立即拿出电池盒，或者按下电源插头。如果此时继续使用本摄像机或交流电源适配器，将会导致火灾或电击。请与 JVC 经销商联系。切勿尝试自行修复。
- 为预防电击，请勿擅自打开机壳。机内无用户可修的零件。检修时请找特约技术人员。
- 在您长时间不用交流电源适配器时，建议您从交流电源插座上拔下电源电线。

警告：

为防电击或损坏本机，先将电源电线的小头紧紧插入交流电源适配器直到不再松动，然后将电源电线的大头插入交流电源插座。



警告：

- 本摄像机适用于 PAL 彩色电视信号。它不能在其他标准的电视机上进行播放。但是，可在任何地方进行实况拍摄和用液晶监视器/取景器成像。
- 请使用 JVC BN-V408U/V416U/V428U 电池组件，可将其充电或由交流电源插座为摄像机供电，应使用所附的多电压对应交流电源适配器。（各国的交流电源插座设计可能不同，须配备适当的转换适配器。）

注意：

- 额定值牌（系列号码牌）和安全警告位于主机的底部和或背面上。
- 交流电源适配器的额定信息和安全警告位于其上部和下部。

更换锂电池之警告

本机所用的电池如果处理不当，则有引起火灾或化学燃烧的危险。

请勿进行再充电、分解、加热到 100°C 以上或丢入火中焚烧。

更换电池时，请使用松下、三洋、索尼或万胜的 CR2025 型电池。

电池更换错误，有可能引起爆炸及火灾。

- 用完的电池应及时处理。
- 严禁小孩玩弄。
- 请勿分解电池，也不可丢入火中。

将本机安装在橱柜或架子上时，为了空气流通，使机器四周保留充分的间隙（两侧、上部及后面各 10cm 以上）。

请勿堵塞透气孔。
（如果透气孔被报纸或布等堵塞，将影响散热。）

请将本机远离隐蔽的火源及点燃的蜡烛等。

处理蓄电池时，应充分考虑环境问题。请务必严格遵守当地有关蓄电池处理的规则及法律。

请勿将本机置于高湿度的环境下或溅上水滴。

请勿在浴室或多水的地方使用本机。
而且，请勿将充满水或液体的物品（化妆品及药剂、鲜花瓶、盆栽植物、杯子等），放在本机的上面。

（如果水或液体侵入本机，可能引起火灾或触电。）

不要将镜头或取景器直接对向太阳。否则会损伤眼睛并导致内部电路出现故障。还可能有引起火灾或电击的危险。

警告！

下列注意事项关系到对摄像机及用户的可能损害。

携带时，请务必牢固连接好手提带，而且要使用所附的手提带。抓着取景器或液晶监视器携带或拿持摄像机可能会摔落本机，或引起故障。

请注意，不要被录象带舱盖夹住手指。不要让小孩操作摄像机，因为他们特别容易发生这种事故。

不要在不平稳的平面上使用三脚架。否则可能翻倒而使摄像机严重受损。

警告！

最好不要把摄像机接在电缆（音频/视频/S 视频等）上或将本机放在电视机顶面上，否则不小心勾到电缆则会使摄像机摔落而受损。

Mini DV PAL

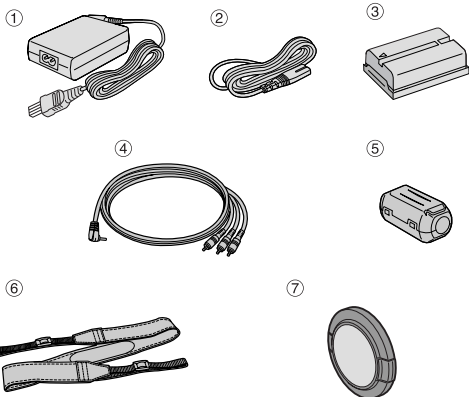
本摄像机是专为数字式录像带而设计的。因而只能使用带有“Mini DV”标记的录像带。

在拍摄重要场面之前 ...

- ... 请确认使用的录像带是标有 Mini DV 记号^{Mini DV}的。
- ... 请不要忘记本摄像机是不与其他数字式视频制式兼容的。
- ... 请不要忘记本摄像机仅适于用户个人使用的目的。任何未经许可的商业使用都是受禁止的。（即使是摄录个人欣赏用的影片、表演或展览，您最好事先获得准许。）

准备工作	5	高级功能	14
所提供的附件	5	精细调节的菜单	14
电源	6	改变菜单的设置	14
调节抓带	7	记录菜单	15
操作模式	8	播放菜单	17
日期/时间的设置	8	用于记录的功能	18
调节取景器	8	白色照明灯	18
显示器的亮度调节	9	夜视	18
固定三脚架	9	划变或渐变效果	19
装入/取出磁带	9	带有特效的程控自动曝光	19
视频记录及播放	10	瞬像（用于视频记录）	20
视频记录	10	自动对焦	20
基本记录	10	手动对焦	21
液晶监视器和取景器	10	曝光控制	21
磁带剩余时间	10	光圈锁定	21
变焦	11	背景光补偿	21
采访拍摄	11	白平衡调节	22
自拍	11	手动白平衡调节	22
时间码	11	编辑	23
从磁带的中间记录	11	复制到录像机	23
视频播放	12	复制至配备有 DV 连接器的视频设备（数字复制）	24
正常放像	12	连接至个人计算机	25
静止放像	12	参考信息	26
快速搜索	12	附加资讯	26
空白搜索	12	故障排除	27
连接至电视或录像机	13	注意事项	31
		使用维护	33
		规格	34
		索引	35
		术语	38

所提供的附件



- ① 交流电源适配器 AP-V14AC
- ② 电源线
- ③ 电池组 BN-V408U-B
- ④ 音频 / 视频电缆 (ø3.5 小插头至 RCA 插头)
- ⑤ 芯线过滤器 (用于选购的 S 视频电缆。使用方式
 见第 6 页)
- ⑥ 肩带 (如何系上肩带请参阅右面的说明)
- ⑦ 镜头盖 (如何系上肩带请参阅右面的说明)

注意：

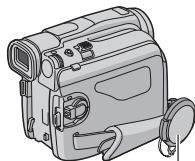
- 为使摄像机保持在最佳的工作状态，所提供的电缆可能配有一个或多个芯线过滤器。如果电缆只有一个芯线过滤器，其靠近过滤器的一端应当连接至摄像机。
- 请一定使用所提供的电缆连接。不要使用其他电缆。

如何安装镜头盖

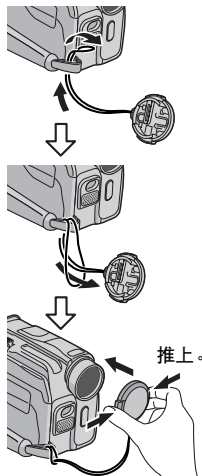
为了保护镜头，按照图解所示，将所提供的镜头盖安装在摄像机上。

注意：

为确定镜头盖已正确盖上，请确认盖与摄像机齐平。



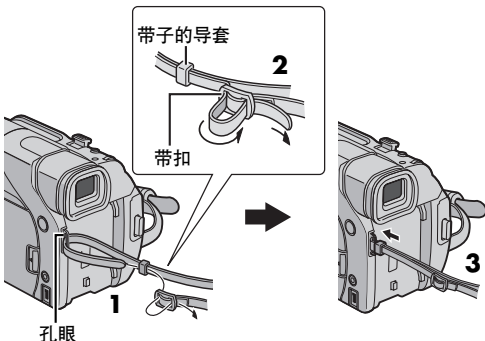
在拍摄过程中放置在此。



如何系上肩带

按照示意图所示。

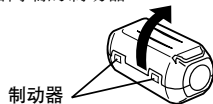
- 1** 将带子穿过孔眼。
- 2** 将它折回来穿过带子的导套和带扣。
 - 通过放松和拉紧带扣中的带子来调节肩带的长度。
- 3** 将带子的导套尽力拉向孔眼。



如何安装芯线过滤器（用于选购的 S 视频电缆）

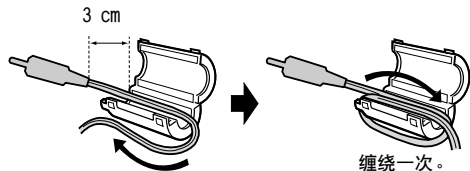
将芯线过滤器安装到电缆。芯线过滤器可以减少干扰。

1 松开芯线过滤器两端的制动器。

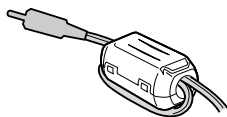


2 将电缆穿过芯线过滤器，在电缆插头与芯线过滤器之间保留约 3 cm 电缆。如图解中所示，将电缆在芯线过滤器外部缠绕一次。

● 缠绕电缆，使其不松弛。



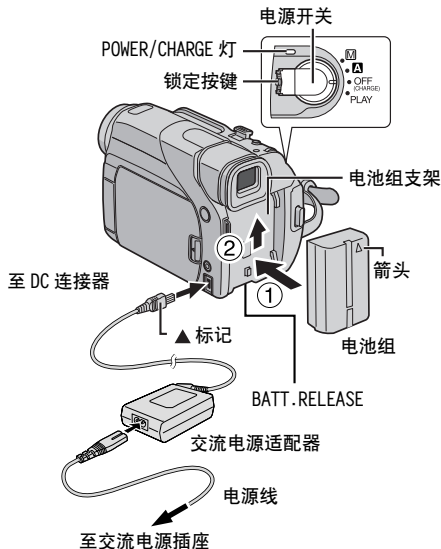
3 合上芯线过滤器，直至关闭并发出咔哒声。



注意：

- 请注意不要损伤电缆。
- 连接电缆时，将芯线过滤器的末端安装在摄像机上。

电源



本摄像机的两类电源系统允许您选择最适宜的电源。不要将所提供的电源单元使用在其他设备上。

给电池组充电

1 使电池组的箭头向上，将电池组轻轻推入电池组固定底座①。

2 向上滑动电池组，直至其锁定入位②。

3 将电源开关设置为“OFF（CHARGE）”。

4 将交流电源适配器与摄像机连接，然后将电源线与交流电源适配器连接。

5 将交流电源适配器插入交流电源插座。摄像机上的 POWER/CHARGE 指示灯闪烁，表示充电已经开始。

6 当 POWER/CHARGE 灯熄灭时，充电完成。从交流电源插座拔出交流电源适配器。将交流电源适配器从摄像机断开。

卸下电池组

滑动 BATT. RELEASE 时轻轻向下滑动电池组，将其取出。

电池组	充电时间
BN-V408U*	大约 1 小时 30 分
BN-V416U	大约 3 小时
BN-V428U	大约 5 小时

* 提供

注意：

- 如果电池组上有保护盖，先将其去除。
- 在充电过程中，不可操作摄像机。
- 如果所使用电池型号错误，则无法充电。

- 第一次给电池组充电或在长期不用之后给电池组充电时，POWER/CHARGE 灯可能不亮。在这种情况下，从摄像机中取出电池组，然后尝试再次充电。
- 如果完全充电后电池的工作时间仍然非常短，则电池寿命已近结束，需要更换电池。请购买新的电池组。
- 关于其他的注意事项，☞ 第 26 页。

使用电池组

执行“给电池组充电”中的第 1 步至第 2 步。

最长连续记录时间

电池组	液晶监视器开启	取景器开启
BN-V408U*	1 小时 10 分	1 小时 40 分
BN-V416U	2 小时 20 分	3 小时 15 分
BN-V428U	4 小时 10 分	5 小时 50 分

* 提供

注意：

- 以下条件下，记录时间会大大缩短：
 - 重复使用变焦或记录待机模式。
 - 重复使用液晶监视器。
 - 重复使用放像模式。
 - 白色的照明灯亮起时。
- 在长时间使用之前，建议准备可供预定拍摄时间 3 倍以上的时间所使用的充足电池组。

注意：

在断开电源之前，请确定摄像机已经关机。否则，会引起摄像机故障。

使用交流电源

将交流电源适配器连接到摄像机上，然后遵照第 6 页上的图示，将电源导线和交流电源适配器连接起来。

注意：

- 所提供的交流电源适配器电压可自动在 110 V 和 240 V 之间选择。
- 不要让交流电源适配器的直流端子接触到金属，否则可能会因短路引起故障。
- 关于其他的注意事项，☞ 第 26 页。

关于电池

危险！ 请勿试图拆解电池，或者将其暴露在火焰或高温下，否则可能引起火灾或爆炸。

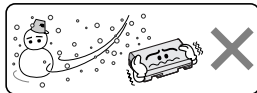
警告！ 请勿让电池或其端子接触金属，否则可能引起短路甚至火灾。

锂电池的优点

锂电池组体积小，但容量大。但是如果暴露在低温下（低于 10°C），其使用寿命会变短，甚至可能停止工作。如果这种情况发生，请将电池组放入您的口袋或其他温暖防寒处片刻，然后重新装入摄像机。只要电池组本身不冷，就不会影响其性能。

（如果您使用加热垫，请确保电池组不会直接接触此垫。）

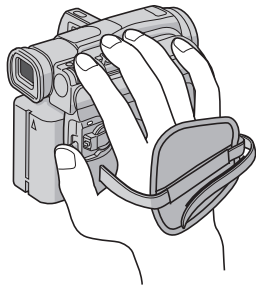
关于其他的注意事项，☞ 第 26 页。



锂电池在低温下会受损。

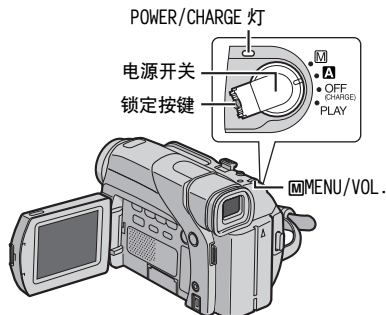
调节抓带

- 1 调节尼龙带。
- 2 将您的右手伸入环内，并戴上抓带。
- 3 调整穿过抓带的拇指和其他指头，以便可以方便地操作记录开始/停止按键、电源开关和电动聚焦控制杆。请确定按照您的喜好固定尼龙带。



操作模式

打开摄像机，按住位于开关上的锁定按键的同时，将电源开关设置到除 "OFF (CHARGE)" 以外的任何操作模式。



根据您的喜好，使用电源开关选择适当的操作模式。

电源开关位置
A (全自动记录) : 您可以使用无特技效果或手动调节进行记录。适合于标准记录。 "A" 指示灯出现在显示器上。
M (手动记录) : 您可以使用菜单设置各种记录功能。(☞ 第 14 页) 如果您希望获得全自动记录所无法实现的创新功能，请尝试这一模式。 显示器上无指示。
OFF: 您可以关闭摄像机。
PLAY: <ul style="list-style-type: none"> ● 您可以播放磁带上的录像。 ● 您可以使用菜单设置各种放像功能。(☞ 第 14 页)

与电源相关的操作

当电源开关设置为 "A" 或 "M" 时，您还可以打开 / 合上液晶监视器或拉出 / 推回取景器，以开启 / 关闭摄像机。

参考知识：

本说明书中以下的说明均以操作中使用液晶监视器为前提。如果您想使用取景器，就请闭合液晶监视器，然后将取景器全部拉出来。

日期 / 时间的设置

日期 / 时间始终记录在磁带上，但是其显示在放像过程中可以被开启或关闭。(☞ 第 14, 17 页)

- 1 按住位于开关上的锁定按键的同时，将电源开关设置为 "M"。
- 2 将液晶监视器最大限度地打开。(☞ 第 10 页)
- 3 按进 MENU/VOL. 转盘。菜单画面出现。

4 旋转 MENU/VOL. 转盘，选择 "返回" 并按下。显示菜单出现。

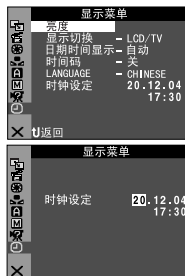
5 旋转 MENU/VOL. 转盘，选择 "时钟设定" 并按下。"日" 参数被加亮。

6 旋转 MENU/VOL. 转盘输入日，然后按下。重复此步骤输入月、年和小时和分钟。

7 旋转 MENU/VOL. 转盘，选择 "返回" 并按两次。菜单画面关闭。

注意：

即使您选择 "时钟设定"，如果参数未加亮，则摄像机的内部时钟会继续运转。一旦您将加亮条移动至第一个日期 / 时间参数 (日)，则时钟停止。当您完成分钟的设置并按进 MENU/VOL. 转盘时，日期和时间从您刚刚设置的日期和时间开始运转。

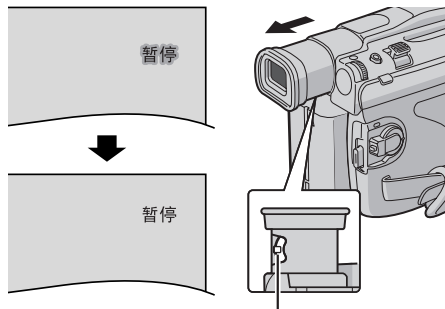


调节取景器

1 按住位于开关上的锁定按键的同时，将电源开关设置为 "A" 或 "M"。

2 请确定液晶监视器关闭并锁定。完全拉出取景器，手动调节以获得最佳的取景效果。

3 旋转屈光度调整控制器，直至取景器中的显示对焦清晰。



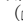
屈光度调整控制器


警告：

收回取景器时，请注意不要用您的手指捏。

显示器的亮度调节


1 按住位于开关上的锁定按键的同时，将电源开关设置为“”或“PLAY”。


2 将液晶监视器最大限度地打开。（ 第 10 页）


3 按进  MENU/VOL 转盘。菜单画面出现。

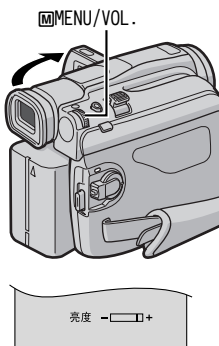
4 旋转  MENU/VOL 转盘，选择  并按下。显示菜单出现。

5 旋转  MENU/VOL 转盘，选择“亮度”并按下。菜单画面关闭，亮度控制指示灯出现。

6 旋转  MENU/VOL 转盘，直至达到适宜的亮度。

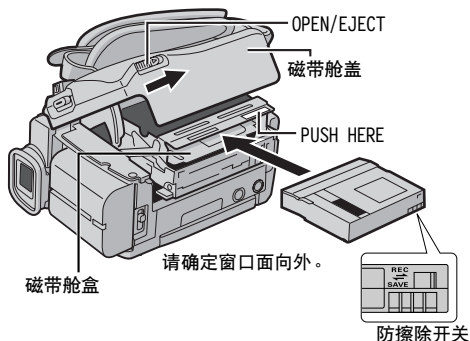
7 按进  MENU/VOL 转盘。

● 也可以通过下面的方法调节取景器的亮度：将取景器全部拉出，将系统菜单中“取景器优先”的设定为“取景器”（ 第 14, 16 页），然后按照上文的说明进行调节。



装入 / 取出磁带

摄像机在加电的情况下才可以装载或退出磁带。



1 按照箭头的方向滑动并按住 OPEN/EJECT，然后打开磁带舱盖直至锁定。磁带舱盖自动打开。

● 不要触摸内部组件。

2 插入或取出磁带，并按下“PUSH HERE”关闭磁带舱盖。

● 请确定只按下标有“PUSH HERE”的部分关闭磁带舱盖；触摸其他部分可能使您的手指被磁带舱盖夹住而造成受伤或产品损坏。

● 一旦磁带舱盖关闭，它会自动收回。在关闭磁带舱盖之前，等到它完全收回。

● 当电池组电力不足时，您可能无法关闭磁带舱盖。不要使用强力。在继续操作之前，更换已完全充电的电池组或使用交流电源。

3 完全关闭磁带舱盖直至锁定。


大约记录时间

磁带	记录模式	
	标准	长时间
30 分	30 分	45 分
60 分	60 分	90 分
80 分	80 分	120 分

如果需要转换记录模式，请参阅第 14 页和第 15 页。

为保护珍贵的记录

按照“SAVE”方向滑动磁带背面的防擦除开关。可防止磁带的记录被覆盖。如果要在此磁带上记录，则在装载之前将开关滑动回“REC”。

关于其他的注意事项， 第 26 页。

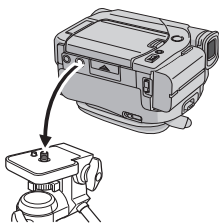
固定三脚架

将摄像机安装在三角架上时，将螺栓与螺丝的方向与摄像机的固定槽和螺栓孔对齐。顺时针方向拧紧螺丝。

● 某些三脚架未配备螺栓。

警告：

当摄像机安装在三脚架上时，拉出三脚架的脚以使摄像机平稳。不建议使用小型三脚架。这样会引起摄像机落地而将其损坏。

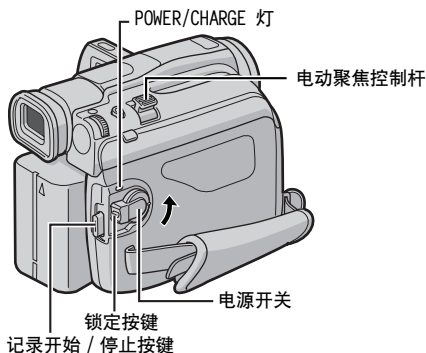
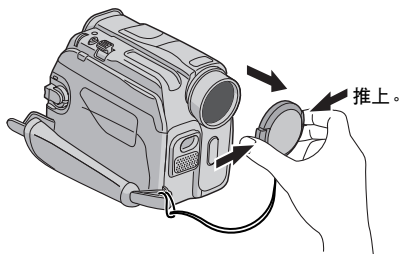


基本记录

注意：

在继续操作之前，执行下列步骤：

- 电源 (☞ 第 6 页)
- 装载磁带 (☞ 第 9 页)



- 1 取下镜头盖。
- 2 将液晶监视器最大限度地打开。(☞ 第 10 页)
- 3 按住位于开关上的锁定按键的同时，将电源开关设置为 "A" 或 "M"。
 - POWER/CHARGE 灯亮起，摄像机进入记录待机模式。"暂停" 显示。
 - 如果以长时间模式记录，☞ 第 14, 15 页。
- 4 如果开始记录，请按下记录开始 / 停止按键。摄像时，"摄录" 出现在显示器上。
- 5 如果停止记录，请再次按下记录开始 / 停止按键。摄像机再次进入记录待机模式。

注意：

- 图像不会同时出现在液晶监视器和取景器中。
- 如果记录待机模式持续 5 分钟，则摄像机的电源自动关闭。如要再次开启摄像机，推回并再次拉出取景器或关闭并再次打开液晶监视器。
- 液晶监视器 / 取景器指示：
 - 使用电池供电时："☐" 电池指示灯显示。(☞ 第 29 页)
 - 使用交流电源插座供电时："☐" 电池指示灯不显示。
- 磁带上所记录的场景之间有空白部分时，时间码被中断，编辑此磁带时可能出现错误。为避免发生这种情况，请参阅 "从磁带的中间记录" (☞ 第 11 页)。
- 如果想关闭蜂鸣声，☞ 第 14, 16 页。
- 关于其他的注意事项，☞ 第 26 页。

液晶监视器和取景器

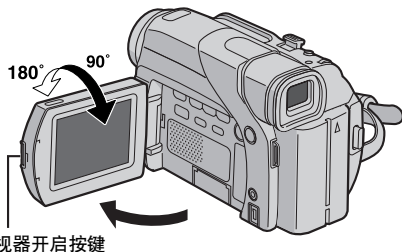
使用液晶监视器时：

请确定取景器已被推回。按下监视器开启键，然后将液晶监视器最大限度地打开。它可以旋转 270° (向下 90°，向上 180°)。

使用取景器时：

请确定液晶监视器关闭并锁定。完全拉出取景器。

- 请确定拉出取景器直至听到咔哒声，否则在使用过程中可能会被推回。

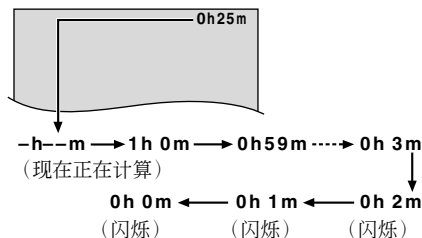


注意：

- 图像不会同时出现在液晶监视器和取景器中。当液晶监视器打开，并且取景器被拉出时，您可以选择使用。在系统菜单中将 "取景器优先" 设置为所需要的模式。(☞ 第 14, 16 页)
- 有色彩的亮点可能遍布液晶监视器或取景器。但是，这不是故障。(☞ 第 28 页)

磁带剩余时间

磁带剩余的大约时间出现在显示器上。"- h - - m" 表示摄像机正在计算剩余时间。当剩余时间达到 2 分钟时，指示开始闪烁。



变焦

产生拉近 / 推远效果，或者图像放大倍率的瞬时变化。

拉近

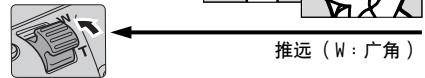
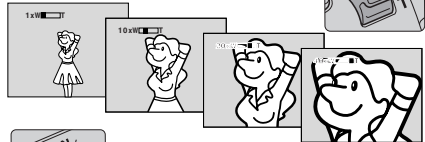
向前滑动电动聚焦控制杆 "T"。

推远

向前滑动电动聚焦控制杆 "W"。

● 您滑动电动聚焦控制杆越多，聚焦操作越快。

拉近 (T: 摄远)



推远 (W: 广角)



注意：

- 在变焦过程中，调焦可能不稳定。这种情况下，在记录待机状态下设置变焦，使用手动调焦锁定焦距 (☞ 第 21 页)，然后在记录模式下拉近或推远。
- 缩放最大可达 700 倍，或者通过光学放大达到 16 倍。(☞ 第 15 页)
- 16 倍以上的缩放是通过数字图像处理来实现的，因此被称为数字变焦。
- 在数字变焦过程中，图像的质量可能受损。
- 当电动聚焦控制杆一直设置到 "W" 时，可以进行宏拍摄 (与拍摄对象近至 5 cm)。也请参阅第 15 页上手动菜单中的 "望远微距"。

采访拍摄

在某些情况下，不同的拍摄角度可能产生更加生动的效果。将摄像机保持在理想的位置，并将液晶监视器倾斜至最方便的方向。它可以旋转 270° (向下 90°，向上 180°)。



自拍

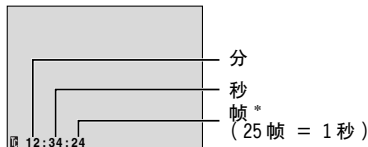
打开液晶监视器，绕轴向上转动 180°，使它面朝前，然后将镜头对准你自己，开始拍摄。



时间码

在记录过程中，时间码被记录在磁带上。在放像过程中，时间码可以确定磁带上所记录场景的位置。

显示



* 在记录过程中，边框不显示。

如果记录从空白部分开始，时间码从 "00:00:00" (分:秒:帧) 开始计算。

如果从先前所记录场景的结束处开始记录，则时间码从上次时间码数继续。

如果记录过程中磁带中间有空白部分，则时间码被中断。记录恢复时，时间码再次从 "00:00:00" 开始继续计算。

这意味着摄像机可能记录与已有的先前所记录的场景相同的时间码。如果想避免这种情况的发生，就在下列情况下进行 "从磁带的中间记录" (参阅右面的说明文字)。

- 在播放已记录的磁带后再次拍摄时。
- 在拍摄过程中关机时。
- 在拍摄过程中磁带被取出并重新插入时。
- 使用已被部分记录的磁带拍摄时。
- 在磁带上位于中间的空白部分拍摄时。
- 在拍摄某一场景后打开 / 关闭磁带盒盖之后再次拍摄时。

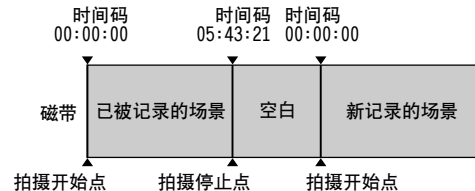
从磁带的中间记录

- 1) 播放磁带或使用空白检索 (☞ 第 12 页) 查找您希望开始记录的点，然后进入静止放像模式。(☞ 第 12 页)
- 2) 按住位于开关上的锁定按键的同时将电源开关设置为 "A" 或 "M"，然后开始记录。

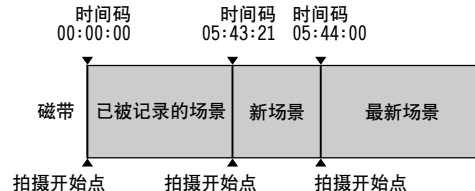
注意：

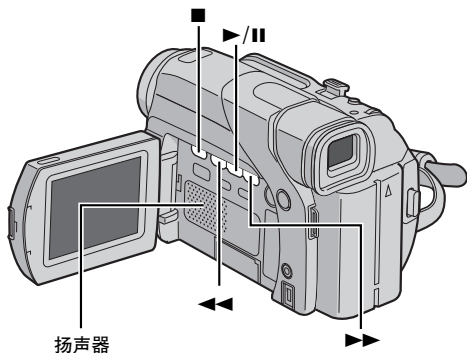
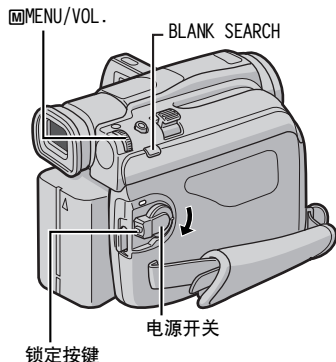
- 时间码不能复位。
- 在快进和倒带过程中，时间码指示不能平稳变化。
- 时间码只有在 "时间码" 设置为 "开" 时才会显示。(☞ 第 16 页)

磁带上记录有空白部分时



正确记录





正常放像

- 1 装载磁带。(☞ 第 9 页)
 - 2 按住位于开关上的锁定按键的同时，将电源开关设置为“PLAY”。
 - 3 如果开始放像，按下 ▶/||。
 - 4 如果停止放像，按下 ■。
- 在停止模式下，按下 ◀◀ 倒带，或者 ▶▶ 快进磁带。

控制扬声器的音量

向“+”旋转 MENU/VOL. 轮调高音量，或向“-”旋转调低音量。

注意：

- 播放的图像可以在液晶监视器、取景器或连接的电视上观看。(☞ 第 13 页)
- 关于其他的注意事项，☞ 第 26 页。

静止放像

在视频播放过程中暂停。

- 1) 在放像过程中按下 ▶/||。
 - 2) 如果恢复正常放像，再次按下 ▶/||。
- 如果静止放像持续约 3 分钟以上，则摄像机自动进入停止模式。
 - 按下 ▶/|| 时，图像可能不会立即暂停，摄像机会稳定静止图像。

快速搜索

在视频播放过程中，可以双向进行高速搜索。

- 1) 在放像过程中，按下 ▶▶ 向前搜索，或 ◀◀ 向后搜索。
 - 2) 如果恢复正常放像，按下 ▶/||。
- 在放像过程中，按下并按住 ▶▶ 或 ◀◀。只要您按住按键，搜索会持续进行。一旦您松开按键，则恢复正常放像。
 - 在快速搜索过程中，显示上会出现轻微的马赛克效果。这不是故障。

注意：

在快速搜索过程中，图像的某些部分可能无法看清，特别是在屏幕的左侧。



空白搜索

帮助您找到磁带中间应当开始记录的位置，防止时间码中断。(☞ 第 11 页)

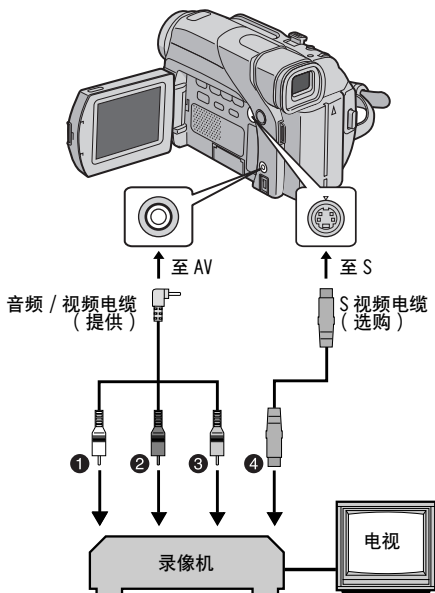
- 1 装载磁带。(☞ 第 9 页)
 - 2 按住位于开关上的锁定按键的同时，将电源开关设置为“PLAY”。
 - 3 在停止模式下，按下 BLANK SEARCH。
- “空白检索”指示出现，摄像机自动开始后向或前向搜索，然后在所检测到的空白部分之前约 3 秒钟处停止。
 - 如果中途取消空白搜索，按下 ■。

注意：

- 在开始空白搜索之前，如果当前位置是空白部分，则摄像机向后搜索。如果当前位置是在已被记录的部分，则摄像机会向前搜索。
- 如果磁带出现“请使用磁头清洁带”，空白搜索不起作用。
- 如果空白搜索过程中到达磁带的起始处或结束处，则摄像机自动停止。
- 短于 5 秒钟的空白部分可能无法检测到。
- 检测到的空白部分可能位于被记录的场景之间。在您开始记录之前，请确定空白部分之后没有被记录的场景。

连接至电视或录像机

有几种基本类型的连接。当进行连接时，请同时参考录像机和电视机的使用说明书。



- ① 白色至 AUDIO L IN*
- ② 红色至 AUDIO R IN*
- ③ 黄色至 VIDEO IN**
- ④ 至 S-VIDEO IN***

* 只观看静止图像时不需要。

** 当您的电视/录像机只有 A/V 输入连接器时连接。

*** 当您的电视/录像机有 S-VIDEO (S 视频) IN 和 A/V 输入连接器时连接。在这种情况下，无需连接黄色的视频电缆。

1 请确定所有设备已关机。

2 按照图解所示将摄像机与电视或录像机连接。

如果使用录像机，执行第 3。

否则，执行第 4 步。

3 参阅您的录像机使用说明书，将录像机输出与电视输入连接。

4 开启摄像机、录像机和电视。

5 将录像机设置为 AUX 输入模式，并将电视设置为 VIDEO (视频) 模式。

如果选择以下显示是否出现在所连接的电视上

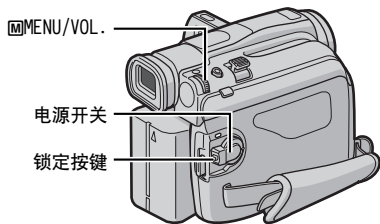
- 日期/时间
设置“日期/时间显示”为“自动”、“开”或“关”。
(☞ 第 14, 17 页)
- 时间码
设置“时间码”为“开”或“关”。(☞ 第 14, 17 页)
- 除日期/时间和时间编码以外的指示
设置“显示切换”为“关”、“LCD”或“LCD/TV”。
(☞ 第 14, 17 页)

注意：

- 建议使用交流电源适配器作为电源，而不要使用电池组。
(☞ 第 7 页)
- 如果在不插入磁带的情况下监控来自摄像机的图像和声音，则将摄像机的电源开关设置为“**A**”或“**M**”，然后将您的电视设置为相应的输入模式。
- 请确定将电视的音量调节至最低，防止摄像机开机时突然爆发出声音。
- 如果您的电视或扬声器没有特殊的屏蔽，请勿将扬声器靠近电视，避免摄像机播放图像时产生干扰。
- 当电缆与 AV 接口连接时，不能从扬声器中听到声音。

改变菜单的设置

本摄像机配备有便于使用的屏幕上菜单系统，简化许多更详细的摄像机设置。(☞ 第 15 - 17 页)



1 关于视频记录菜单：

按住位于开关上的锁定按键的同时，将电源开关设置为“M”。

关于视频播放菜单：

按住位于开关上的锁定按键的同时，将电源开关设置为“PLAY”。

2 将液晶监视器最大限度地打开。(☞ 第 10 页)

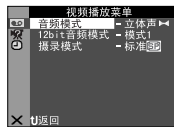
3 按进 MENU/VOL. 转盘。菜单画面出现。

4 旋转 MENU/VOL. 转盘，选择所需功能并按下。所选择的菜单出现。

视频和数字静像照相机
录制菜单显示屏



视频播放菜单显示屏



5 此后的设置步骤取决于所选择的功能。

没有子菜单的菜单

画面切换 (☞ 第 19 页)

图像编辑程序 (☞ 第 19 页)

曝光控制 (☞ 第 21 页)

色彩调整 (☞ 第 22 页)

1) 旋转 MENU/VOL. 转盘，选择所需的参数。

● 例如：图像编辑程序菜单

2) 按进 MENU/VOL. 转盘。选择完成。菜单画面返回。

● 如果需要，您可以重复步骤设置其他的功能菜单。

3) 再次按进 MENU/VOL. 转盘。菜单画面关闭。

有子菜单的菜单

摄像机菜单 (☞ 第 15 页)

手动菜单 (☞ 第 15 页)

系统菜单 (☞ 第 16 页)

显示菜单 (☞ 第 16 页)

视频播放菜单 (☞ 第 17 页)

显示菜单 (☞ 第 17 页)

1) 旋转 MENU/VOL. 转盘，选择所需功能并按下。子菜单出现。

● 例如：摄像机菜单

2) 旋转 MENU/VOL. 转盘，选择所需的参数。
3) 按进 MENU/VOL. 转盘。选择完成。

● 如果需要，您可以重复步骤设置其他的功能菜单。

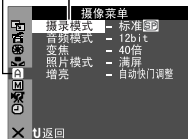
4) 按进 MENU/VOL. 转盘。菜单画面返回。

● 如果需要，您可以重复步骤设置其他的功能菜单。

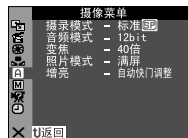
5) 再次按进 MENU/VOL. 转盘。菜单画面关闭。

所选择的菜单图标闪烁。

所选择的功能



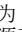
子菜单



记录菜单

手动菜单

A 摄像菜单

电源开关设置为“A”和“”时，设置“A”才有效。但是，只有在电源开关设置为“”时，菜单设置才可以改变。

[] = 出厂时的预设

录像模式

[标准]: 在标准播放模式下进行录制。

长时间: 慢速转动—更加经济, 可提供 1.5 倍的记录时间。

注意:

- 如果对录制模式进行了切换, 则在画面播放时, 切换点处的图像会变得模糊不清。
- 建议使用本摄像机以长时间模式记录的磁带仍用本摄像机播放。
- 在播放使用其他摄像机记录的磁带过程中, 可能出现噪音片段, 或者声音出现短暂停顿。

音频模式

[12 bit]: 支持在四个独立的声道上记录视频的立体声, 建议在进行音频复制时使用。(等同于前一模型的 32kHz 模式)

16 bit: 支持在两个独立的声道上记录视频的立体声。(等同于前一模型的 48kHz 模式)

变焦

16 倍: 如果在使用数字变焦时设置为“16 倍”, 则变焦放大倍率将复位为 16 倍, 因为数字变焦将被关闭。

[40 倍]: 您可以使用数字变焦。使用数字处理并放大图像, 变焦可以从 16 倍 (光学变焦极限) 到 40 倍数字放大倍率的最大值。

700 倍: 您可以使用数字变焦。使用数字处理并放大图像, 变焦可以从 16 倍 (光学变焦极限) 到 700 倍数字放大倍率的最大值。

照片模式

[全屏]: 无边框的瞬像模式

墙画: 钉住模式

边框: 有边框的瞬像模式



[全屏]

墙画

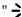
边框

此过程的详细信息, 请参阅“瞬像 (用于视频记录)” (E 第 20 页)。

增亮

关: 使您在没有图像亮度调节时可以拍摄较暗的场景。

[自动增亮控制]: 整体画面可能有颗粒, 但是图像是明亮的。


自动快门调整: 快门速度会自动调节。以慢快门速度在低亮度或较差的光线下拍摄对象, 可以获得比自动增亮控制模式下更亮的图像, 但是对象的活动并不平滑或自然。整体画面可能有颗粒。快门速度自动调节时, 显示“A”。

只有在电源开关设置为“”时, “”设置才有效。

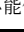
[] = 出厂时的预设

图像稳定

关: 关闭此功能。

[开 ]: 可以补偿因摄像机晃动而引起的不稳定图像, 特别是在放大倍率较高的情况下。

注意:

- 如果手的摇晃太剧烈, 或者是在以下情况下, 可能无法实现准确的稳定:
 - 拍摄有竖条或横条的对象时。
 - 拍摄较暗或模糊的对象时。
 - 拍摄逆光过强的对象时。
 - 拍摄向多个方向移动的场景时。
 - 拍摄背景对比度较低的场景时。
- 使用固定在三脚架上的摄像机记录时, 请关闭此模式。
- 如果稳定器不能使用, 则“”指示灯闪烁或熄灭。

望远微距

[关]: 关闭此功能。


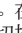
开: 通常情况下, 镜头聚焦时与拍摄对象之间距离取决于变焦放大倍数。除非与拍摄对象之间的距离超过 1 m, 镜头超出最大微距设置的焦距。设置为“开”时, 您可以把距离为约 60 cm 的拍摄对象拍摄得尽量大。


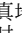
注意:

根据变焦位置, 镜头可能超出焦距。

宽银幕模式


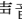
[关]: 在屏幕纵横比不变的情况下记录。在屏幕纵横比正常的电视上播放。

电影 : 在屏幕的顶部和底部插入黑色条带。指示灯出现。在宽屏幕电视上放像时, 屏幕顶部和底部的黑色条带被切掉, 屏幕纵横比为 16:9。使用此模式时, 请参阅您的宽屏幕电视的使用说明。如果使用 4:3 的电视/液晶监视器/取景器放像/记录时, 黑色条带会被插入屏幕的顶部和底部, 图像以上下加框的 16:9 电影形式显示。

16:9 宽屏 : 用于在纵横比为 16:9 的电视上放像。图像无失真地自然扩展以适应屏幕。指示灯出现。使用此模式时, 请参阅您的宽屏幕电视的使用说明。如果使用 4:3 的电视/液晶监视器/取景器放像/记录时, 图像会纵向拉长。

风声消除

[关]: 关闭此功能。

开 : 帮助切除由风声形成的噪声。“”指示灯出现。声音质量将改变。这是正常的。

系统菜单

当电源开关设置为“PLAY”时，电源开关设置为“M”时所设置的“**[]**”功能也适用。

[] = 出厂时的预设

音响提示

关：进行任何操作时关闭声音。它也可以关闭快门声效果，但是，在录制视频的快照时，快门声会被录进磁带（[☞](#) 第 20 页）。

短促音：电源开启或关闭以及记录开始或结束时的蜂鸣音。也可以启动快门声效果。（[☞](#) 第 20 页）

[乐曲]：进行任何操作时，可以使用音乐取代蜂鸣音。也可以启动快门声效果。（[☞](#) 第 20 页）

遥控

建议您将此功能设定为“关”，以避免不正确的操作。

演示模式

关：自动演示不会发生。

[开]：演示某些功能，例如带有特效的程控自动曝光，可以用于确认这些功能如何工作。演示在以下情况下开始：

- “演示模式”转为“开”后菜单画面关闭时。
- “演示模式”设置为“开”，如果电源开关设置为“A”或“M”后约 3 分钟没有任何操作。

在演示过程中执行任何操作，演示都会临时停止。如果此后不进行任何操作在 3 分钟以上，演示将恢复。

注意：

- 如果摄像机中有磁带，则演示不能开启。
- 即使摄像机电源关闭，“演示模式”保持“开”。
- 如果“演示模式”一直处于“开”，某些功能将不能使用。观看演示后，将其设置为“关”。

取景器优先

[LCD]：当取景器被拉出，液晶监视器打开时，图像会显示在液晶监视器上。

取景器：当取景器被拉出，液晶监视器打开时，图像会显示在取景器里。

恢复出厂设定

恢复：将设置复位为出厂时的预设。

不恢复：不将设置复位为出厂时的预设。

显示菜单

● 只有在电源开关设置为“A”时，“**[]**”（显示菜单）设置才有效。但是，只有在电源开关设置为“M”时，菜单设置才可以改变。

● “**[]**”（显示菜单）设置只有在“亮度”以外的拍摄情况下有效。

[] = 出厂时的预设

亮度

[☞](#) 第 9 页，“显示器的亮度调节”

显示切换

LCD：摄像机的显示（日期、时间和时间码除外）不出现在所连接的电视屏幕上。

[LCD/TV]：当摄像机与电视连接时，摄像机的显示出现在屏幕上。

日期 / 时间显示

关：日期 / 时间不出现。

[自动]：当电源开关从“OFF”设置为“A”或“M”时，显示日期 / 时间约 5 秒。

开：日期 / 时间显示。

时间码

[关] / 开

[关]：时间码不显示。

开：时间码显示在摄像机及所连接的电视上。在记录过程中不显示帧的编号。（[☞](#) 第 11 页）

LANGUAGE

[CHINESE] / ENGLISH

可以改变显示的语言。

时钟设定

[☞](#) 第 8 页，“日期 / 时间的设置”

播放菜单

视频播放菜单

[] = 出厂时的预设

音频模式和 12bit 音频模式

在磁带播放过程中，摄像机会检测记录时所使用的声音模式，并播放声音。选择声音类型配合您所播放的图像。按照第 14 页上进入菜单的说明，在菜单画面中选择“音频模式”或“12bit 音频模式”，并将其设置为所需要的参数。

音频模式

[立体声]: 声音以立体声从“L”（左）和“R”（右）声道输出。

左声道 L: 来自“L”（左）声道的声音输出。

右声道 R: 来自“R”（右）声道的声音输出。

12bit 音频模式

[模式 1]: 原始声音以立体声从“L”（左）和“R”（右）声道输出。

模式 2: 复制的声音以立体声从“L”（左）和“R”（右）声道输出。

混合: 原始声音和复制声音混合，以立体声在“L”（左）和“R”（右）声道输出。

注意:

- 12 比特和 16 比特声音均可用于“音频模式”设置。（在前一模型的功能中，“12 比特”称为“32 kHz”，“16 比特”称为“48 kHz”。）
- 在快进或倒带过程中，摄像机无法检测记录时所使用的声音模式。在播放过程中，声音模式显示在左上角。

摄录模式 [标准] / 长时间

您可以根据您的喜好设置视频记录模式（标准或长时间）。在复制过程中将本摄像机作为录像机使用时，建议您采用视频播放菜单中的“摄录模式”。（第 23, 24 页）

注意:

电源开关设置为“PLAY”或“”时，可以设置“摄录模式”。

系统菜单

每一设置均将与电源开关设置为“”时出现的“”相关联。（第 14 页）

- 参数与第 16 页上的说明相同。

[] = 出厂时的预设

音响提示 关 / 短促音 / [乐曲]

遥控 关 / [开]

演示模式 关 / [开]

取景器优先 [LCD] / 取景器

恢复出厂设定 恢复 / 不恢复

显示菜单

“”（显示菜单）设置只有在“亮度”以外的视频播放情况下有效。

- 参数（显示切换设置中的“关”除外）与第 16 页上所描述的不同。

[] = 出厂时的预设

亮度

第 9 页，“显示器的亮度调节”

显示切换 关 / [LCD] / LCD/TV

当设置为“关”时，摄像机的显示消失。

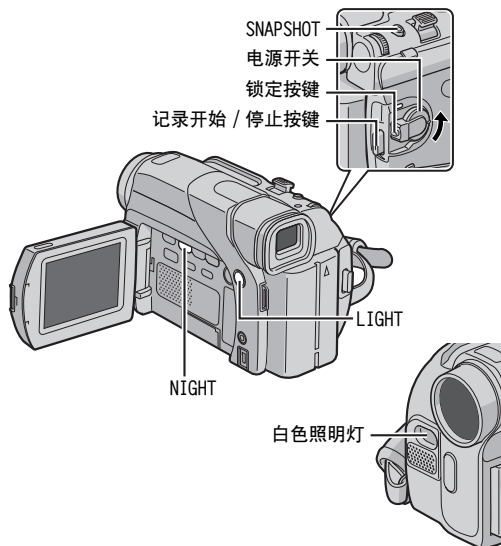
日期 / 时间显示 [关] / 自动 / 开

当设置为“自动”时，日期 / 时间在以下情况显示:

- 播放开始时。记录场景时，摄像机显示日期 / 时间。
- 播放过程中日期改变时。

时间码 [关] / 开

LANGUAGE [CHINESE] / ENGLISH



白色照明灯

在录制视频或数字静像照相机拍摄过程中，白色照明灯可以用来照亮黑暗处的物体。

1 重复按下 LIGHT 来改变设置。

关：将灯熄灭。

开：灯一直亮着。（ 出现。）

自动：当光线黑暗时，灯自动开启。（ 出现。）

2 按下录制开始/停止按键来开始录制视频或 SNAPSHOT 来抓拍一幅静止的图像。

注意：

- 请注意不要将照明灯直接对准人的眼睛。
- 如果灯光不能照亮物体，夜视功能会自动启动，以便拍照时物体能够更亮些。
- 拍照时的中心区域会被照明灯照亮，而周围区域会相对较暗，这使拍摄后的图像的不同区域在亮度上会有所不同。
- 当白色照明灯设置处于“开”状态时，拍摄物体时快门的速度会变缓，因此它们看起来会稍微有些模糊。

夜视

使得较暗的拍摄对象或区域比在良好的自然光下更明亮。尽管所记录的图像没有颗粒，但是可能因为快门速度较慢而看起来频闪。

1 按住位于开关上的锁定按键的同时，将电源开关设置为“”。

2 将液晶监视器最大限度地打开。（ 第 10 页）

3 按下 NIGHT 以便夜视指示灯“”出现。

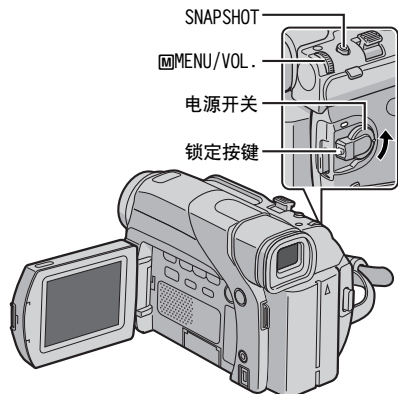
- 快门速度自动调节提供 30 倍的灵敏度。
- 快门速度自动调节时，“A”出现在“”旁边。

关闭夜视

再次按下 NIGHT 以便夜视指示灯消失。

注意：



- 在夜视过程中，以下功能或设置不能启动，其指示灯闪烁或熄灭：
 - “带有特效的程控自动曝光”（ 第 19 页）的某些模式。
 - 摄像菜单中的“增亮”。（ 第 15 页）
 - 手动菜单中的“图像稳定”。（ 第 15 页）
- 在夜视过程中，可能难以将摄像机带入聚焦。为防止这种情况的发生，建议您使用三脚架。



带有特效的程控自动曝光

重要事项：

在某些划变/渐变的效果下，带有特效的程控自动曝光的某些模式不能使用。（参阅左面的说明文字。）如果选择了不能使用的模式，带有特殊效果的自动曝光程序指示灯会闪烁或熄灭。

- 1 按住位于开关上的锁定按键的同时，将电源开关设置为“”。
- 2 将液晶监视器最大限度地打开。（[☞ 第 10 页](#)）
- 3 将“”设置为所需的模式。（[☞ 第 14 页](#)）
 - 图像编辑程序菜单消失，被选择的效果会被启动。
 - 所选择的效果指示灯出现。

关闭所选择的效果

选择第 3 步中的“关”。效果指示灯消失。

注意：

- 在记录或记录待机过程中，带有特效的程控自动曝光可以改变。
- 在使用夜视的过程中，带有特效的程控自动曝光的某些模式不能使用。

图像编辑程序

关：关闭此功能。（出厂时的预设）


1/50 快门 1/50: 快门速度固定在 1/50 秒。拍摄电视屏幕时，经常出现黑色条带变窄。


1/120 快门 1/120: 快门速度固定在 1/120 秒。在荧光灯下或水银蒸汽灯下拍摄时，产生的闪光减少。

运动

（可变的快门速度：1/250 - 1/4000）：


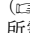
该设置支持一次以一帧捕捉快速移动的图像，用于生动稳定的慢动作放像。快门速度越快，图像变得越暗。在良好的光线条件下使用此快门功能。


 **雪景：**在象雪光那样的强光下拍摄时，对拍摄对象进行补偿，否则拍摄对象会太暗。

 **点光源：**在象聚光灯那样强烈的直射光下拍摄时，对拍摄对象进行补偿，否则拍摄对象会太亮。


注意：


“点光源”具有与曝光控制下的 -3 相同的效果。（[☞ 第 21 页](#)）

 **夜景：**可以使晚间的场景看起来更自然。白平衡（[☞ 第 22 页](#)）自动设置为“”，但是也可以改变为您所需要的设置。选择微光时，摄像机自动将焦距从约 10 m 调节为无限远。距离小于 10 m 时，请手动调节焦距。

 **褐色调：**记录的场景有旧像片一样的褐色色调。将其与电影院模式组合，可以产生古典氛围。

B/W 黑白色调：就像经典的黑白电影一样，您的胶片也可以拍摄为黑白片。与电影院模式一起使用，可以增强“经典影片”效果。

 **经典电影：**给所记录的场景频闪的效果。

 **频闪：**您的记录就像一系列连续的瞬像。

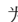
划变或渐变效果

重要事项：


在某些带有特效的程控自动曝光的模式下，某些划变/渐变效果不能使用。（参阅右面的说明文字。）如果选择了不能使用的划变或渐变效果，则其指示灯以蓝光闪烁或熄灭。

这些效果支持您完成专业风格的场景切换。这些效果可以增加一个场景切换到另一场景的情趣。

视频记录开始或停止时，划变或渐变起作用。

1 按住位于开关上的锁定按键的同时，将电源开关设置为“”。

2 将液晶监视器最大限度地打开。（[☞ 第 10 页](#)）

3 将“”设置为所需的模式。（[☞ 第 14 页](#)）

- 画面切换菜单消失，但是效果被保留。
- 所选择的效果指示灯出现。

4 按下记录开始/停止按键，启动淡入淡出或划入划出。

关闭所选择的效果


选择第 3 步中的“关”。效果指示灯消失。


注意：


您可以按下并按住记录开始/停止键扩展划变或渐变的长度。


画面切换


关：关闭此功能。（出厂时的预设）


 **渐白：**白屏的淡入或淡出。


 **渐黑：**黑屏的淡入或淡出。


 **黑白 渐黑白：**从黑白屏淡入至彩屏，或者从彩屏淡出至黑白屏。


 **斜拉幕：**在黑屏上从右上角向左下角划入，或者从左下角向右上角划出，留下黑屏。

 **窗口拉幕：**场景从黑屏的中心开始，向四个角划入，或者从四个角进入，向中心划出。

 **横拉幕：**从右向左划入，或者从左向右划出。


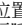
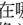
 **左右拉幕：**从黑屏中央向左右两侧划入，显示场景，或者划出，黑屏再次从左右两侧出现覆盖场景。

 **纵拉幕：**场景从黑屏底部向顶部划入，或者从顶部向底部划出，留下黑屏。


 **上下拉幕：**从黑屏中央向顶部和底部划入，或者从顶部和底部向中央划出，留下黑屏。

瞬像（用于视频记录）

该功能使您可以将静止图像象照片一样记录在磁带上。

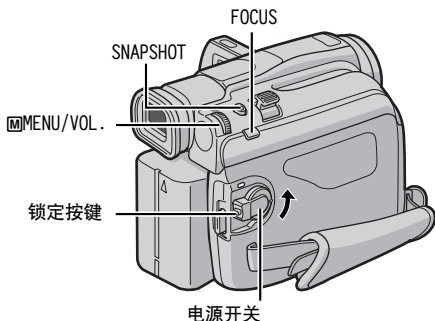
- 1 按住位于开关上的锁定按键的同时，将电源开关设置为“”。
- 2 将液晶监视器最大限度地打开。（[☞](#) 第 10 页）
- 3 将“照片模式”设置为所需的模式。（[☞](#) 第 14, 15 页）
- 4 按下 SNAPSHOT。
 - 快门关闭时会有声音效果。
 - “照片”指示出现，静止图像将被记录约 6 秒钟，然后摄像机重新进入记录待机模式。
 - 在记录过程中，您还可以执行瞬像。静止图像将被记录约 6 秒钟，然后正常记录恢复。
 - 不管电源开关的位置在哪里（“”或“”），可以使用所选择的瞬像模式进行瞬像记录。

注意：

- 如果取消快门声音，请参阅第 16 页上的“音响提示”。
- 当“宽银幕模式”被设定为“16:9 宽屏 ”（[☞](#) 第 15 页）时，“照片”指示以蓝色闪烁，此时不能瞬像记录。
- 如果进入带有特效的程控自动曝光（[☞](#) 第 19 页），在瞬像记录过程中，某些带有特效的程控自动曝光模式不起作用。这种情况下，图标闪烁。
- 如果“图像稳定”设置为“开”（[☞](#) 第 15 页）时，SNAPSHOT 被按下，稳定器将被关闭。
- 在瞬像记录过程中，取景器中显示的图像可能部分丢失。但是对所记录的图像没有影响。
- 当电缆与 AV 接口连接时，扬声器中听不到快门声，但是会被记录在磁带上。

马达驱动模式


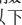
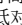
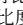
在第 4 步中持续按下 SNAPSHOT，其效果与系列摄影相似。（静止图像之间的间隔：约 1 秒）

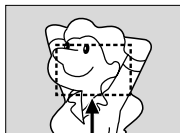


自动对焦

摄像机的全景自动对焦系统支持从特写（与拍摄对象近至约 5 cm）到无限远的连续拍摄。

但是在以下所列的情况下，可能无法获得正确的对焦（在这些情况下执行“手动对焦”）：

- 同一场景中两个对象重叠。
 - 光线过低。*
 - 拍摄对象没有对比度（亮与暗之间的差别），例如平坦单色的墙或清澈的蓝天。*
 - 当一个黑暗的物体在液晶监视器或取景器中几乎看不到时。*
 - 场景中有规律重复的小花样或相同花样。
 - 场景受太阳光束或水面反射光线的影响。
 - 拍摄有高对比度背景的场景。
- * 以下低对比度警告出现闪烁：、、和



注意：

- 如果镜头有污点或模糊，则不可能有准确的对焦。请保持镜头的清洁。（[☞](#) 第 33 页）如果有水珠，请使用软布擦拭或等待其自然变干。
- 拍摄对象靠近镜头时，请先将镜头推远。（[☞](#) 第 11 页）如果在自动对焦模式下拉近，摄像机可能根据摄像机与拍摄对象之间的距离自动推远。当“望远微距”设置为“开”时不会出现这种现象。（[☞](#) 第 15 页）

手动对焦

注意：

如果您使用取景器，您应当先执行“调节取景器”（☞ 第 8 页）。

1 按住位于开关上的锁定按键的同时，将电源开关设置为“**M**”。

2 按下 FOCUS。手动对焦指示灯出现。

3 如果对焦远处的拍摄对象，则向“+”旋转 **MENU/VOL.** 转盘。

“▶”指示灯出现并闪烁。

对焦远处的拍摄对象时



手动对焦指示灯

如果对焦近处的拍摄对象，则向“-”旋转 **MENU/VOL.** 转盘。

“◀”指示灯出现并闪烁。

对焦近处的拍摄对象时



手动对焦指示灯

重新设置自动对焦

按下 FOCUS 两次或将电源开关设置为“**A**”。

如果按一次 FOCUS，则摄像机再次进入对焦调节模式。

注意：

- 当您使用手动对焦模式时，请确定将镜头对焦于最大摄远位置。如果对广角位置拍摄对象对焦，渐进时就无法获得对焦清晰的图像，因为长焦距减小了景深。
- 当对焦等级不能调节到更远或更近时，“▲”或“▶”将闪烁。

曝光控制

在以下情况下，建议您使用手动曝光控制：

- 使用逆光拍摄或背景太亮时。
- 拍摄有反光的自然背景（例如在海滩上或滑雪时）时。
- 背景过暗或拍摄对象太亮时。

1 按住位于开关上的锁定按键的同时，将电源开关设置为“**M**”。

2 将液晶监视器最大限度地打开。（☞ 第 10 页）

3 按进 **MENU/VOL.** 转盘。菜单画面出现。

4 旋转 **MENU/VOL.** 转盘，选择“**EX**（曝光控制）”并按下。

5 旋转 **MENU/VOL.** 转盘，选择“手动”并按下。

● 曝光控制指示灯出现。

6 如果使图像变亮，向“+”旋转 **MENU/VOL.** 转盘。如果使图像变暗，向“-”旋转 **MENU/VOL.** 转盘。（最大±6）

● +3 曝光与背景光补偿的效果相同。（☞ 第 21 页）

● -3 曝光与“**EX**”设置为“点光源”时的效果相同。（☞ 第 19 页）

7 按进 **MENU/VOL.** 转盘。曝光调节完成。

返回自动曝光控制

选择第 5 步中的“自动”。或者，设置电源开关为“**A**”。

注意：

- “**EX**”设置为“点光源”或“雪景”（☞ 第 19 页），或者使用背景光补偿时，您不可以同时使用手动曝光控制。（☞ 第 21 页）
- 如果调节并没有使亮度有明显变化，则设置“增亮”为“自动”。（☞ 第 14, 15 页）

光圈锁定

就像人的瞳孔一样，光圈会在光线很好的环境中收缩以防止过多的光线进入，在昏暗的环境中放大以允许更多的光线进入。

在以下情况下使用此功能：

- 拍摄移动的对象时。
- 与拍摄对象之间的距离改变（因此其在液晶监视器或取景器中的尺寸改变）时，例如拍摄对象逐渐退后时。
- 拍摄有反光的自然背景（例如在海滩上或滑雪时）时。
- 在聚光灯下拍摄对象时。
- 变焦时。

当拍摄对象很近时，请保持光圈锁定。即使拍摄对象远离您时，图像也不会变暗或变亮。

在执行以下操作之前，先执行“曝光控制”中的第 1 步至第 5 步。

6 调节变焦以便拍摄对象填满液晶监视器或取景器，然后按下并按住 **MENU/VOL.** 转盘 2 秒钟以上。曝光控制指示灯及“**L**”指示灯出现。

7 按进 **MENU/VOL.** 转盘。“**L**”指示改变为“**Q**”，光圈被锁定。

返回自动光圈控制

旋转 **MENU/VOL.** 转盘来选择“自动”，然后在第 5 步中将其按下。

或者，设置电源开关为“**A**”。

● 曝光控制指示灯及“**L**”消失。



光圈锁定指示灯

如果锁定曝光控制和光圈

在“曝光控制”中的第 5 步之后，旋转 **MENU/VOL.** 转盘调节曝光。然后在“光圈锁定”的第 6 步和第 7 步中锁定光圈。如果想自动锁定，就旋转 **MENU/VOL.** 转盘来选择“自动”，然后在第 5 步中将其按下。曝光控制和光圈变成自动的。

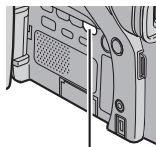
背景光补偿

背景光补偿使拍摄对象迅速变亮。

按下 BACKLIGHT。☑ 指示灯显示，并且拍摄对象变亮。如果再按一次，☑ 消失，并且亮度返回原先的等级。

● 使用 BACKLIGHT 键可能引起拍摄对象周围的光线变得太亮，并且拍摄对象变白。

● 电源开关设置为“**A**”时，背景光补偿也可使用。




BACKLIGHT 按键

白平衡调节

白平衡是指在各种光线下对色彩再生的修正。如果白平衡正确，所有其他的色彩将会准确再生。


白平衡通常会自动调节。但是，水平更高的摄像机操作者喜欢手动控制此功能，以达到更专业的色彩/色调再生。

改变设置


将  设置为所需的模式。(☞ 第 14 页)

- 除“自动”以外的所选择模式指示灯出现。

[自动]：白平衡自动调节。

 **手动**：在不同类型的光线下拍摄时，手动调节白平衡。(☞ “手动白平衡调节”)

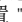
 **晴天**：晴天在室外。

 **阴天**：阴天在室外。

 **灯光**：使用视频灯或类似的光线。


[] = 出厂时的预设

如果返回自动白平衡

设置  为“自动”。(☞ 第 14 页)


或者，设置电源开关为“A”。

注意：


 设置为“褐色调”或“黑白色调”时，白平衡不能使用。(☞ 第 19 页)

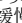
手动白平衡调节

在不同类型的光线下拍摄时，手动调节白平衡。



1 按住位于开关上的锁定按键的同时，将电源开关设置为“”。

2 将液晶监视器最大限度地打开。(☞ 第 10 页)



3 设置  为“手动”。(☞ 第 14 页)

-  指示缓慢闪烁。

4 在拍摄对象前面放一张平坦的白纸。调节变焦或自己的位置以便使白纸填满屏幕。

5 按进 ，转盘直至  开始快速闪烁。

- 设置完成时， 恢复正常闪烁。

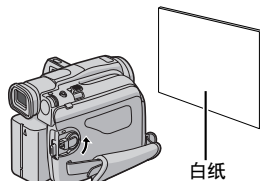
6 按进 ，转盘两次。菜单画面关闭，并且手动白平衡指示灯  显示。

注意：

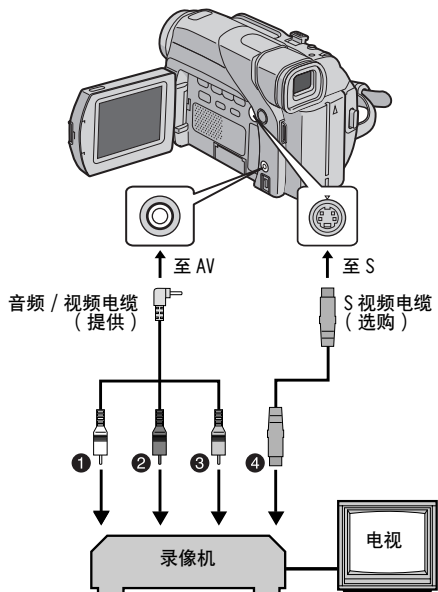
- 在第 4 步中，可能难以对白纸对焦。在这种情况下，请手动调节对焦。(☞ 第 21 页)

●拍摄对象可以在室内各种类型的光线条件（自然光、荧光、烛光等）下拍摄。由于色温因光源而不同，拍摄对象的色调会根据白平衡的设置而不同。使用此功能实现更自然的效果。

- 一旦您手动调节白平衡，即使在关机或者电池被取出的情况下，设置也会保留。



复制到录像机



- 1 白色至 AUDIO L IN
- 2 红色至 AUDIO R IN
- 3 黄色至 VIDEO IN
- 4 至 S-VIDEO IN*

* 当您的电视 / 录像机有 S-VIDEO (S 视频) IN/OUT 连接器时连接。在这种情况下, 无需连接黄色的视频电缆。

将本摄像机作为放像机使用

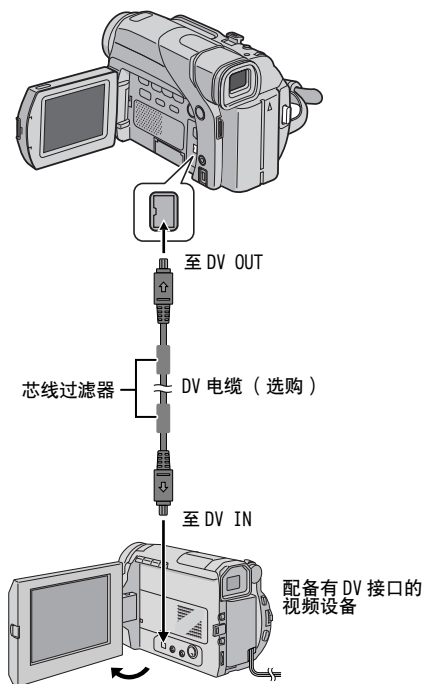
- 1 请按照图解, 连接摄像机和录像机。并请参阅第 13 页。
- 2 按下摄像机的电源开关上的锁定按键时, 将该开关设置为 "PLAY"。
- 3 打开录像机的电源。
- 4 将源磁带插入摄像机。
- 5 在录像机中插入记录磁带。
- 6 进入录像机的 AUX 和记录暂停模式。
 - 请参阅录像机的使用说明书。
- 7 按下摄像机上的 ►/|| 开始播放源磁带。
- 8 在您希望开始复制的点, 进入录像机的记录模式。
- 9 如果需要暂停复制, 进入录像机的记录暂停模式, 并按下摄像机上的 ►/||。
- 10 重复第 7 步至第 9 步继续编辑。停止录像机和摄像机。

注意:

- 建议使用交流电源适配器作为电源, 而不要使用电池组。(☞ 第 7 页)
- 摄像机开始播放您的胶片时, 胶片会出现在您的电视上。据此可确认用于复制的连接和 AUX 频道。
- 在您开始复制前, 请确定所连接的电视上不出现指示。如果显示出现, 则正在新的磁带上记录。
如果选择以下显示是否出现在所连接的电视上
 - 日期 / 时间
设置 "日期 / 时间显示" 为 "自动"、"开" 或 "关"。(☞ 第 14, 17 页)
 - 时间码
设置 "时间码" 为 "关" 或 "开"。(☞ 第 14, 17 页)
 - 除日期 / 时间和时间编码以外的指示
设置 "显示切换" 为 "关"、"LCD" 或 "LCD/TV"。(☞ 第 14, 17 页)

复制至配备有 DV 连接器的视频设备（数字复制）

您还可以将所记录的场景从摄像机复制到其他配备有 DV 接口的视频设备。因为发送的是数字信号，所有图像或声音很少劣化。



将本摄像机作为放像机使用

- 1 请确定所有设备已关机。
- 2 使用图解中的 DV 电缆将摄像机与配备有 DV 输入接口的视频设备连接。
- 3 按住位于开关上的锁定按键的同时，设置摄像机的电源开关为“PLAY”。
- 4 开启视频设备的电源。
- 5 将源磁带插入本摄像机。
- 6 将记录磁带插入视频设备。
- 7 按下摄像机上的 ▶/|| 开始播放源磁带。
- 8 在您希望开始复制的点，进入视频设备的记录模式。
- 9 如果需要暂停复制，进入视频设备的记录暂停模式，并按下此摄像机上的 ▶/||。
- 10 重复第 7 步至第 9 步继续编辑。停止视频设备和摄像机。

注意：

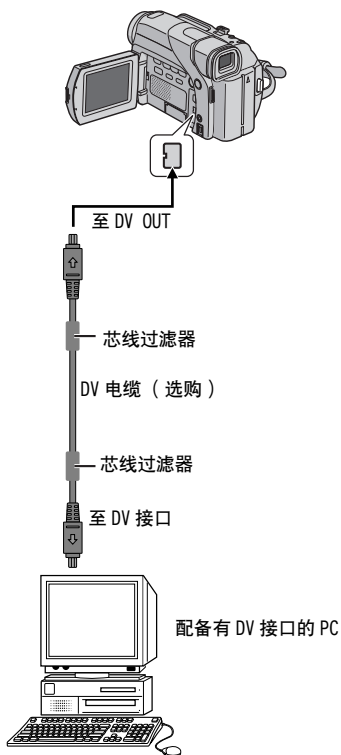
- 建议使用交流电源适配器作为电源，而不要使用电池组。（☞ 第 7 页）
- 如果在复制过程中，放像机上播放空白部分或有干扰的图像，则复制可能停止以避免质量不好的图像被复制。
- 即使 DV 电缆连接正确，有时候图像也不会在第 8 步中出现。如果这种情况发生，请关机并重新连接。
- 在播放过程中，如果按下 SNAPSHOT，则只有录制在磁带上的原始播放图像会从 DV 端子处传输出来。
- 使用 DV 电缆时，请确定使用选购的 JVC VC-VDV204U DV 电缆。

连接至个人计算机

还可以使用所提供的软件、PC 所配备的软件或商用软件，利用 DV 连接器将静止 / 动态图像传送至 PC。

注意：

- 建议使用交流电源适配器作为电源，而不要使用电池组。
(☞ 第 7 页)
- 使用 DV 电缆时，请确定根据 PC 上 DV 接口 (4 或 6 针) 使用选购的 JVC VC-VDV206U 或 VC-VDV204U DV 电缆。
- 日期 / 时间信息不能被捕捉到 PC 上。
- 请参阅 PC 和软件的使用说明。
- 系统可能因您所使用的 PC 或捕捉板而无法正常工作。



电源 (第 6 页)

- 温度在 10° C 和 35° C 之间时进行充电。20° C 至 25° C 是充电的理想温度范围。如果环境过冷，则充电可能不完全。
- 充电时间是以 20° C 的室温为依据计算的。
- 充电时间是电池组完全放电之后所需的时间。
- 充电时间根据环境温度和电池组的状态而不同。
- 为避免接收干扰，请不要在靠近无线电的地方使用交流电源适配器。
- 因为交流电源适配器在内部处理电能，所以在使用过程中会发热。请确定只在通风良好的地方使用。
- 以下的操作会使充电停止：
 - 将电源开关设置为 "PLAY"，"A" 或 "M"。
 - 将交流电源适配器从摄像机断开。
 - 从交流电源插座拔出交流电源适配器。
 - 将电池组从摄像机卸下。
- 您可以使用选购的 AA-V40 交流电源适配器 / 充电器给 BN-V408U/V416U/V428U 电池组充电，而无需摄像机。但是，它不可以作为交流电源适配器使用。


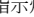
装入 / 取出磁带 (第 9 页)

- 打开磁带舱盖需要几秒钟。不要使用强力。
- 如果等待几秒钟后磁带舱盖不打开，则关闭磁带舱盖后再试一遍。如果磁带舱盖仍打不开，关闭摄像机，然后再试。
- 如果磁带未被正确装载，则完全打开磁带舱盖盖，取出磁带。几分钟后再次将其插入。
- 摄像机从寒冷的环境突然移入温暖的环境时，在打开磁带舱盖之前等待片刻。
- 在磁带舱盖收回之前关闭磁带舱盖，可能损坏摄像机。
- 即使在摄像机关机的情况下，也可以装载或取出磁带。但是在摄像机关机状态下关闭磁带舱盖之后，它不会收回。建议在装载或取出磁带之前先开机。
- 恢复记录时，一旦打开磁带舱盖，无论磁带舱盖出来与否，磁带上总会记录有一段空白，或者先前记录的场景被擦除（记录覆盖）。参见“从磁带的中间记录”（第 11 页）。

视频记录 (第 10 页)

- 当您在阳光直射下的室外使用液晶监视器时，液晶监视器可能难以看清。如果这种情况发生，则使用取景器。
- 除非加电，否则磁带舱盖无法打开。
- 从打开磁带舱盖到打开磁带舱盖可能有延迟。不要使用强力。
- 一旦磁带舱盖关闭，它会自动收回。在关闭磁带舱盖之前，等到它完全收回。
- 按下记录开始 / 停止键时，在实际开始记录前可能需要几秒钟。摄像机开始实际记录时，"●" 指示灯开始旋转。
- 根据所使用磁带的不同，用于计算和显示磁带剩余长度的时间及计算的准确度也可能不同。
- 磁带到达结束处时出现“录像带到头”，并且如果这种情况保持 5 分钟，电源自动关闭。已到达结束处的磁带被装载时，“录像带到头”也会出现。

视频播放 (第 12 页)

- 当出现下列情况时，用选购的干燥清洁磁带来清洁视频头：
 - 放像过程中没有图像。
 - 放像过程中出现成段噪声。
 有关详情，见第 31 页。
- 如果使用电池供电时保持停止模式 5 分钟，则摄像机自动关机。如果再次开机，将电源开关设置为 "OFF"，然后设至 "PLAY"。
- 您还可以翻转液晶监视器并将其推入摄像机机体，在液晶监视器上看到播放的图像。
- 液晶监视器 / 取景器指示：
 - 使用电池供电时：“” 电池指示灯显示。（第 29 页）
 - 使用交流电源插座供电时：“” 电池指示灯不显示。
- 当电缆与 AV 接口连接时，扬声器中听不到声音。

如果按照下列步骤操作仍旧无法解决问题时，请联络距您最近的 JVC 经销商。

摄像机是微型计算机所控制的设备。外部噪声和干扰（来自电视、收音机等）可能影响其正常工作。在这种情况下，首先断开供电设备（电池组、交流电源适配器等等），等待几分钟后重新连接，并从头如常操作。

电源

没有供电。

- 电源没有正确连接。
- 安全连接交流电源适配器。（☞ 第 7 页）
- 电池已耗尽。
- 使用完全充电的电池更换已耗尽的电池。（☞ 第 6, 7 页）
- 记录时，液晶监视器没有完全打开，或取景器没有完全拉出。
- 完全打开液晶监视器或完全拉出取景器。

在记录待机模式下，POWER/CHARGE 灯闪烁。

- 如果记录待机模式持续 5 分钟，则摄像机的电源自动关闭。然后，如果电池组已经被装在摄像机上，并且交流电源适配器正向其供电，则 POWER/CHARGE 灯将会闪烁，表明正在充电。
- 将取景器推回再拉出，或者先闭合液晶监视器再重新打开，就可以回到记录待机模式。

视频记录

不能进行记录。

- 电源开关设置为 "PLAY" 或 "OFF"。
- 将电源开关设置为 "A" 或 "M"。（☞ 第 10 页）
- 磁带的防擦除开关被设置为 "SAVE"。
- 将磁带的防擦除开关设置为 "REC"。（☞ 第 9 页）
- "录像带到头" 出现。
- 更换新磁带。（☞ 第 9 页）
- 磁带舱盖打开。
- 关闭磁带舱盖。

用强光照明拍摄对象时，会出现竖线。

- 这是因为对比度过高，不是故障。

拍摄过程中屏幕在阳光直射下时，屏幕会有瞬间变红或变黑。

- 这不是故障。

在记录过程中，日期 / 时间不出现。

- "DATE/TIME" 设置为 "关"。
- 设置 "DATE/TIME" 为 "开"。（☞ 第 14, 16 页）

在记录过程中，听不到声音。

- 这是正常的。

液晶监视器或取景器指示闪烁。

- 不能一起使用的某种划变 / 渐变效果、某种带有特效的程控自动曝光模式、"图像稳定" 和其他功能同时被选择。
- 请重新阅读关于划变 / 渐变效果、带有特效的程控自动曝光和 "图像稳定" 的章节。（☞ 第 14 - 19 页）

数字变焦不起作用。

- 选择 16 倍光学变焦。
- 设置 "ZOOM" 为 "40 倍" 或 "700 倍"。（☞ 第 15 页）

彩色亮点布满整个液晶监视器。

- 白斑点或者光色（红，绿或蓝）亮点可能出现在液晶监视器上。在摄像过程中，如果启动了夜视功能，就可能出现这种情况，这不是机器故障。

视频播放

放像、倒带和快进功能不起作用。

- 电源开关设置为 "A" 或 "M"。
- 将电源开关设置为 "PLAY"。（☞ 第 12 页）

磁带在转动，但是没有图像。

- 您的电视有 AV 输入端子，但是没有设置为 VIDEO 模式。
- 将电视设置为适合视频播放的模式或频道。（☞ 第 13 页）
- 磁带舱盖打开。
- 关闭磁带舱盖。（☞ 第 9 页）

播放过程中出现噪声部分，或者没有播放图像，并且屏幕变蓝。

- 用选购的清洁磁带来清洁视频头。（☞ 第 31 页）

高级功能

焦距不能自动调节。

- 对焦设置为手动模式。
- 将对焦设置为自动模式。(☞ 第 20 页)
- 镜头太脏或有水珠。
- 清洁镜头, 并再次检查焦距。(☞ 第 33 页)
- 记录在一个较暗的地方完成, 或者对比度太低。

不能使用瞬像模式。

- 选择挤压模式 (16:9 宽屏)。
- 退出挤压模式 (16:9 宽屏)。(☞ 第 14, 15 页)

瞬像的色彩看起来很奇怪。

- 光源或拍摄对象不包含白色。或者拍摄对象后面有多种不同的光源。
- 找到一个白色的拍摄对象进行拍摄, 以便它也出现在边框中。(☞ 第 20 页)
- 褐色 (褐色调) 或单色调 (黑白色调) 模式被启动。
- 退出褐色 (褐色调) 和单色调 (黑白色调)。(☞ 第 14, 19 页)

使用瞬像拍摄的图像过暗。

- 拍摄在背景光条件下完成。
- 按下 BACKLIGHT。(☞ 第 21 页)

使用瞬像拍摄的图像过亮。

- 拍摄对象过亮。
- 设置 **[]** 为 "点光源"。(☞ 第 19 页)

白平衡没有启动。

- 褐色 (褐色调) 或单色调 (黑白色调) 模式被启动。
- 在设置白平衡前退出褐色 (褐色调) 或单色调 (黑白色调) 模式。(☞ 第 19 页)

划变 / 渐变效果不起作用。

- 电源开关设置为 **[A]**。
- 将电源开关设置为 **[]**。(☞ 第 8 页)

黑白渐变不起作用。

- 褐色 (褐色调) 或单色调 (黑白色调) 模式被启动。
- 退出褐色 (褐色调) 和单色调 (黑白色调)。(☞ 第 14, 19 页)

带有特效的程控自动曝光不起作用。

- 电源开关设置为 **[A]**。
- 将电源开关设置为 **[]**。(☞ 第 8 页)

从图像看上去快门速度过慢。

- 在黑暗中拍摄时, 当 "增亮" 设置为 "自动快门调整" 时, 本机对光线高度敏感。
- 如果您希望光线看起来更自然, 将 "增亮" 设置为 "自动增亮控制" 或 "关"。(☞ 第 14, 15 页)

其他问题

摄像机上的 POWER/CHARGE 指示灯不亮。

- 电池温度过高 / 过低。
- 由于温度过高 / 过低, 充电难以进行。
- 为保护电池, 建议您在 10° C 至 35° C 的温度下充电。(☞ 第 31 页)

"请设定日期 / 时间!" 出现。

- 没有设定日期 / 时间。
- 设定日期 / 时间。(☞ 第 8 页)
- 内置的时钟电池已耗尽电量, 先前设定的日期 / 时间被清除。
- 请联络最近的 JVC 经销商以便更换。

没有图像。

- 摄像机没有电源供应, 或者存在其他故障。
- 关闭摄像机后再开启。(☞ 第 8 页)

使用 **[]** MENU / VOL. 转盘时, 某些功能不能用。

- 电源开关设置为 **[A]**。
- 将电源开关设置为 **[]**。(☞ 第 8 页)

在打印机上打印图像时, 屏幕底部会有一个黑条。

- 这不是故障。
- 通过使用启动 "图像稳定" 的 (☞ 第 14, 15 页) 记录, 可以避免这种情况。

通过 DV 接口连接摄像机时, 摄像机不工作。

- 开机状态下插拔 DV 电缆。
- 关闭摄像机电源后再打开电源, 然后再进行操作。

液晶监视器的背面很烫。

- 为液晶监视器照明的光线使其变热。
- 合上液晶监视器并关闭, 或将电源开关设置为 "OFF", 使设备冷却。

液晶监视器上的图像变暗或发白。

- 在温度低的地方, 因液晶监视器的特性而图像变暗。这种情况发生时, 所显示的色彩与实际记录的不同。这不是摄像机的缺陷。
- 调节液晶监视器的亮度和角度。(☞ 第 9, 10 页)
- 液晶监视器的荧光灯使用寿命快结束时, 液晶监视器上的图像变暗。
- 咨询最近的 JVC 经销商。

有色彩的亮点遍布液晶监视器或取景器。

- 液晶监视器和取景器的制造基于高精密度的技术。但是, 在记录或播放过程中, 黑斑点或光色 (红, 绿或蓝) 亮点可能持续出现在液晶监视器或者取景器上。这些点没有记录在磁带上。这不是因为设备的任何缺陷。(有效点: 超过 99.99%)

液晶监视器上的指示灯和图像色彩不清晰。

- 这可能是因液晶监视器的表面或边缘被按下所致。

磁带不能正确装载。

- 电池电量过低。
- 安装完全充电的电池。(☞ 第 6, 7 页)

液晶监视器上不出现图像。

- 取景器被拉出，“取景器优先”设置为“取景器”。
- 推回取景器或者将“取景器优先”设置为“LCD”。(☞ 第 10, 14, 16 页)
- 液晶监视器的亮度设置过暗。
- 调节液晶监视器的亮度。(☞ 第 9 页)
- 如果监视器向上倾斜 180 度，则完全打开监视器。(☞ 第 10 页)

液晶监视器上的图像抖动。

- 扬声器的音量过大。
- 将扬声器的音量调低。(☞ 第 12 页)

液晶监视器、取景器和镜头变脏（如手指印）。

- 用软布轻轻擦拭。用力擦拭会造成损坏。(☞ 第 33 页) 如果要清洁取景器，请咨询您附近的 JVC 经销商。

时间码不出现。

- “时间码”设置为“关”。
- 设置“时间码”为“开”。(☞ 第 14, 16, 17 页)

错误指示（E01、E02 或 E06）出现。

- 某种故障出现。这种情况下，摄像机的功能无法使用。
- ☞ 第 30 页。

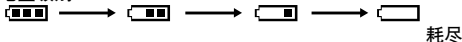
错误指示（E03 或 E04）出现。

- 某种故障出现。这种情况下，摄像机的功能无法使用。
- ☞ 第 30 页。

警告指示

显示电池余量。

剩余电量级别



高

电池电量接近于零时，电池指示灯闪烁。

电池电量耗尽时，电源自动关闭。



没有装载磁带时出现。(☞ 第 9 页)

请检查录像带的防抹开关

电源开关设置为“**A**”或“**M**”时，防擦除开关设置为“SAVE”时出现。(☞ 第 8 页)

⊗ 请使用磁带清洁带

在记录过程中检测到磁头肮脏时出现。请使用选购的清洁带。(☞ 第 31 页)

⚠ 发生结露，暂停操作**⏸ 请稍候**

出现水珠时出现。(以上两种指示以每三秒钟的间隔交替出现。) 该指示显示时，请等待 1 小时以上直至水珠消失。

请装录像带！

电源开关设置为“**A**”或“**M**”时，按下记录开始 / 停止键或 SNAPSHOT 键却没有装载磁带时出现。

录像带到头

在记录或播放过程中磁带终结时出现。(☞ 第 26 页)

请设定日期 / 时间！

- 日期 / 时间未设置时出现。(☞ 第 8 页)
- 内置时钟（锂）电池放电且先前设置的日期 / 时间被擦除时出现。(☞ 第 8 页)

请摘镜头盖

开机时如果镜头盖盖住出现 5 秒钟。

复制失败

摄像机作为录像机使用且尝试复制受版权保护的信号时出现。

E01, E02 或 E06

发生异常情况，安全模式启动 请解除供电，稍后开机再试

错误指示（E01、E02 或 E06）显示所发生故障的类型。错误指示出现时，摄像机自动关机。断开电源（电池等），并等待几分钟直至指示消除。如果指示消除，您可以重新使用摄像机。如果指示仍然显示，请咨询最近的 JVC 经销商。

E03 或 E04

发生异常情况，安全模式启动 请取出 DV 录像带，然后重新装入

错误指示（E03 或 E04）显示所发生故障的类型。错误指示出现时，摄像机自动关机。退出磁带并重新插入，然后检查指示是否消除。如果指示消除，您可以重新使用摄像机。如果指示仍然显示，请咨询最近的 JVC 经销商。

电池组

所提供的电池组是锂电池。在使用所提供的电池组或选购的电池组前，请一定阅读以下注意事项：

● 为避免危险 ...

- ... 请不要燃烧。
- ... 请不要短路端子。运输时，请确定所提供的电池帽与电池装置正确。如果电池帽装置的位置不对，请使用塑料袋携带电池。
- ... 请不要修改或拆解。
- ... 请不要将电池暴露在超过 60°C 的温度下，这可能引起电池过热、爆炸或着火。
- ... 只可使用所提供的充电器。

● 为避免损坏并延长使用寿命 ...

- ... 避免不必要的震动。
- ... 在下表所示的容许温度环境下充电。这是化学反应型的电池——低温会阻止化学反应的发生，而高温会影响完全充电。
- ... 在凉爽干燥的地方保存。长时间暴露在高温下会引起自然放电，并缩短使用寿命。
- ... 电池组长期放置不用时，每六个月进行一次完全充电然后完全放电。
- ... 从充电器或未使用的加电设备中取出，因为某些设备即使是在关机的状态下也会有电流。

注意：

- 电池组在充电或使用后发热是正常的。

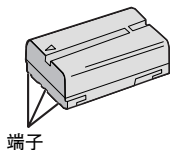
温度范围规格

充电：10°C 至 35°C

工作：0°C 至 40°C

储存：-20°C 至 50°C

- 温度越低，充电时间越长。



主机

● 为保证安全，请不要 ...

- ... 打开摄像机的底座。
- ... 拆解或修改设备。
- ... 短路电池组的端子。不使用时远离金属物体。
- ... 让易燃物、水或金属物体进入设备。
- ... 在开机时取出电池组或断开电源。
- ... 摄像机不使用时仍保持电池组连接。

● 避免在以下地方使用设备 ...

- ... 过潮或过脏的地方。
- ... 有烟灰或蒸汽的地方，例如靠近厨灶的地方。
- ... 振动或抖动过大的地方。
- ... 靠近电视机。
- ... 靠近产生强磁场或强电场的地方（扬声器、广播天线等）。
- ... 温度过高（40°C 以上）或过低（0°C 以下）的地方。

● 请不要将设备放在 ...

- ... 超过 50°C 的地方。
- ... 湿度过低（35% 以下）或过高（80% 以上）的地方。
- ... 阳光直射下。
- ... 夏季时的汽车内。
- ... 靠近加热器的地方。

● 为保护设备，请不要 ...

- ... 让它变湿。
- ... 摔落设备或将其撞击硬物。
- ... 在运输过程中振动或过度抖动。
- ... 长时间使镜头直接对着过亮的物体。
- ... 将镜头和取景器的镜头暴露于直射阳光。
- ... 携带时抓着液晶监视器或取景器。
- ... 使用手带或柄带时过度摇晃。
- ... 摄像机包内装有摄像机时过度摇晃。

● 脏磁头会引起以下问题：



- ... 播放过程中没有图像。
- ... 播放过程中出现成段噪声。
- ... 记录过程中，磁头阻碍警告指示灯“⊗”出现。
- ... 记录不能正确执行。

这种情况下，使用选购的清洁带。插入并播放。如果此磁带连续使用一次以上，可能会引起磁头损坏。摄像机播放约 20 秒以后，自动停止。请同时参阅清洁带的说明。如果使用清洁带后此问题仍存在，请咨询最近的 JVC 经销商。用于转动视频磁头和磁带的机械转动部分变脏或因长时间工作而不能再用。为了始终保持清晰的图像，建议您在约 1000 小时以后定期检查。关于定期检查，请咨询最近的 JVC 经销商。

磁带

为正确使用并保存您的磁带，请一定阅读以下注意事项：

● 在使用过程中 ...

- ... 请确定磁带带有 Mini DV 标志。
- ... 请了解在已记录的磁带上作记录会自动擦除先前记录的视频和音频信号。
- ... 请确定插入时磁带处于正确位置。
- ... 请不要在磁带不作任何运转的情况下重复装载并取出磁带。这会引起磁带松弛，并造成损坏。
- ... 不要打开磁带前盖。这会使磁带暴露在手指印和灰尘下。

● 保存磁带 ...

- ... 远离加热器或其他热源。
- ... 远离阳光直射。
- ... 不会受到不必要振动或抖动的地方。
- ... 不会暴露在强磁场（例如由马达、变压器或磁体引起）的地方。
- ... 垂直放在其原来的盒中。

液晶监视器

● 为防止液晶监视器损坏，请不要 ...

- ... 用强力推入或振动。
- ... 放置摄像机时将液晶监视器置于底部。

● 为了延长使用寿命 ...

- ... 避免使用粗布擦拭。

● 请了解使用液晶监视器时的以下现象。这些不是故障 ...

- ... 使用摄像机时，液晶监视器周围的表面和 / 或液晶监视器的背面可能变热。
- ... 如果您长时间开机，则液晶监视器周围的表面变热。

关于潮湿结露

- 您应该注意到将冷水倒入玻璃杯中时会使得杯子的外表面有水珠。将摄像机从凉爽的地方移入温暖的地方，或在加热一个较冷的房间后，或在过潮的条件下，或放在空调机冷气正对面的地方，摄像机的磁头磁鼓也会发生同样的现象。
- 磁头磁鼓的潮湿会造成视频磁带的严重损伤，并引起摄像机本身的内部损伤。

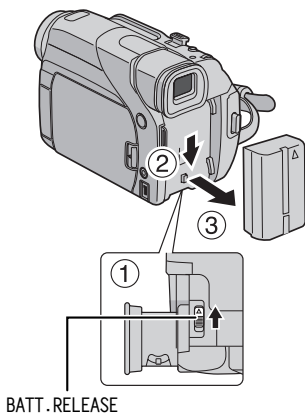
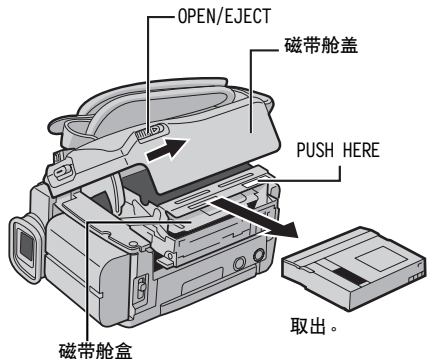
严重故障

如果故障发生，立即停止使用设备，并咨询本地的 JVC 经销商。

摄像机是微型计算机所控制的设备。外部噪声和干扰（来自电视、收音机等）可能影响其正常工作。在这种情况下，首先断开供电设备（电池组、交流电源适配器等），等待几分钟后重新连接，并从头如常操作。

使用后

- 1 关闭摄像机。
- 2 按照箭头的方向滑动并按住 OPEN/EJECT，然后打开磁带舱盖直至锁定。磁带舱盖自动打开。取出磁带。
- 3 按下 "PUSH HERE" 关闭磁带舱盖。
 - 一旦磁带舱盖关闭，它会自动收回。在关闭磁带舱盖之前，等到它完全收回。
- 4 滑动 BATT. RELEASE ① 并取出电池组 ② ③。



清洁摄像机

- 1 如果清洁摄像机的外部，请使用软布轻轻擦拭。将布放入温性肥皂水中并绞干，擦拭特别肮脏的地方。然后再用干布擦拭。
- 2 按下监视器开启按键来打开液晶监视器。请使用软布轻轻擦拭。请注意不要损坏监视器。关闭液晶监视器。
- 3 如果清洁镜头，用吹子轻吹，然后用镜头清洁纸轻轻擦拭。

注意：

- 避免使用强力清洁剂，例如汽油或酒精。
- 只能在电池组取出或其他供电断开后进行清洁。
- 镜头太脏会造成霉变。
- 在使用清洁剂或化学处理布时，请参阅每个设备的注意事项。
- 如果要清洁取景器，请咨询最近的 JVC 经销商。

摄像机：马来西亚制

常规信息

供电

直流 11.0 V (使用交流电源适配器)

直流 7.2 V (使用电池组)

功耗

大约 3.3 W (液晶监视器关闭, 取景器开启)

大约 4.6 W (液晶监视器开启, 取景器关闭)

大约 8.6 W (最大)

尺寸 (宽 x 高 x 深)

71 mm x 91 mm x 118 mm

(液晶监视器关闭, 取景器被推回)

重量

大约 500 克

(不含磁带和电池)

大约 590 克

(含磁带和电池)

工作温度

0° C 至 40° C

工作湿度

35% 至 80%

保存温度

-20° C 至 50° C

检波器

1/6" CCD

镜头

F1.6, f=2.7 mm 至 43.2 mm, 16:1 电动变焦镜头

滤光镜直径

Ø30.5 mm

液晶监视器

对角测量值为 2.37", 液晶面板 / TFT 有效矩阵系统

取景器

配有 0.24" 彩色液晶显示的电子取景器

扬声器

单声道

白色照明灯

有效距离: 1.5 m

用于数字视频摄像机

格式

DV 格式 (SD 模式)

信号格式

PAL 标准

记录 / 播放格式

VIDEO: 数字组件记录

音频: PCM 数字记录, 32 kHz 4 声道 (12 比特),

48 kHz 2 声道 (16 比特)

磁带

Mini DV 磁带

磁带速度

标准: 18.8 mm/秒, 长时间: 12.5 mm/秒

最长记录时间 (使用 80 分钟磁带)

标准: 80 分, 长时间: 120 分

关于接口

S

S 视频输出:

Y: 1.0 V (p-p), 75 Ω, 模拟

C: 0.29 V (p-p), 75 Ω, 模拟

AV

视频输出: 1.0 V (p-p), 75 Ω, 模拟

音频输出: 300 mV (rms), 1 kΩ, 模拟, 立体声

DV

输出: 44 针, 符合 IEEE 1394

交流电源适配器：中国制

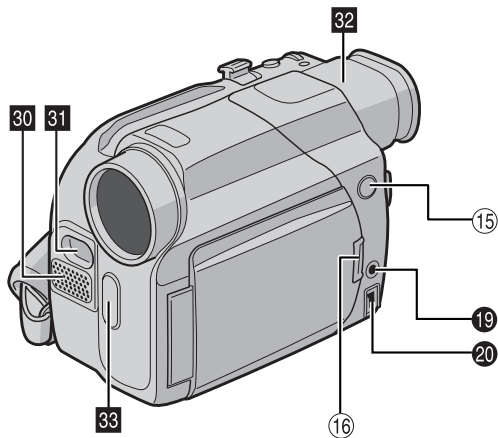
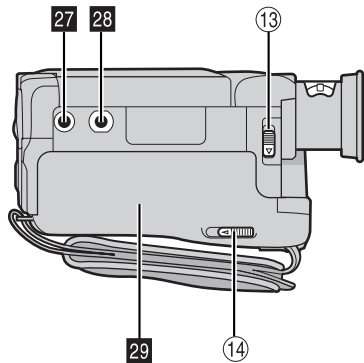
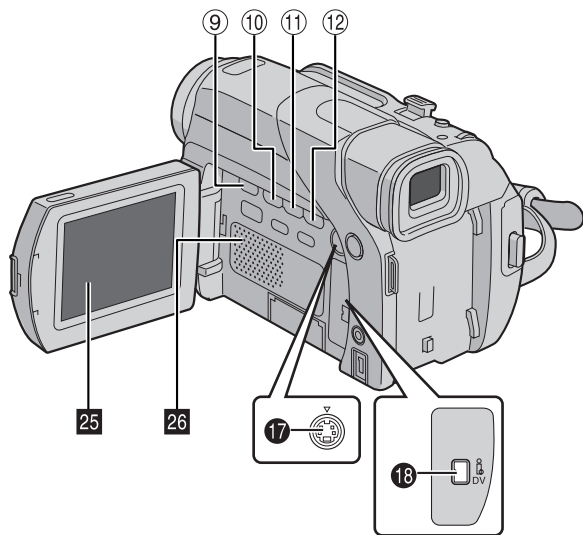
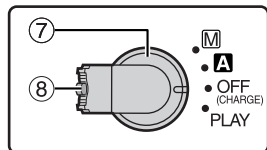
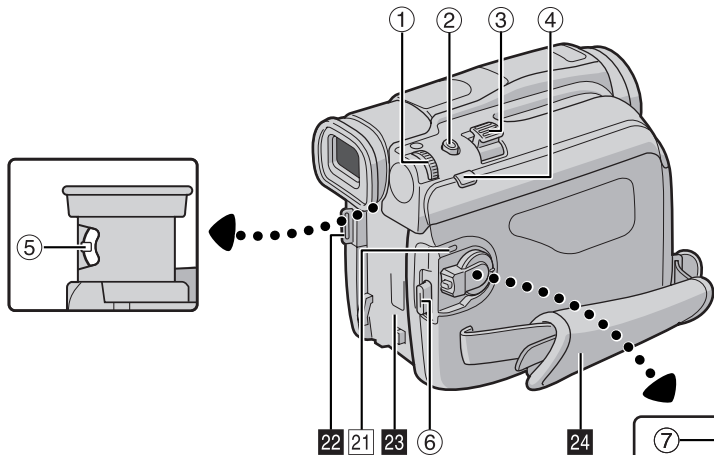
电源要求

交流 110 V 至 240 V \sim , 50 Hz/60 Hz

输出

直流 11 V --- , 1 A

所示规格适用于标准模式, 除非特别指出。E & O.E. 设计和规格如有所变动, 恕不事先通知。



控制

- ① 菜单转盘 [MENU/VOL.] (☞ 第 14 页)
 - 扬声器音量控制 [MENU/VOL.] (☞ 第 12 页)
 - ② 瞬像键 [SNAPSHOT] (☞ 第 20 页)
 - ③ 电动聚焦控制杆 [T/W] (☞ 第 11 页)
 - ④ 手动对焦按键 [FOCUS] (☞ 第 21 页)
 - 空白搜索按键 [BLANK SRCH] (☞ 第 12 页)
 - ⑤ 屈光度调整控制器 (☞ 第 8 页)
 - ⑥ 记录开始 / 停止按键 (☞ 第 10 页)
 - ⑦ 电源开关 [ON, OFF, PLAY, OFF] (☞ 第 8 页)
 - ⑧ 锁定按键 (☞ 第 8 页)
 - ⑨ 停止键 [■] (☞ 第 12 页)
 - ⑩ 倒带键 [◀] (☞ 第 12 页)
 - 夜视按键 [NIGHT] (☞ 第 18 页)
 - ⑪ 播放 / 暂停键 [▶/⏸] (☞ 第 12 页)
 - ⑫ 快进键 [▶▶] (☞ 第 12 页)
 - 背景光补偿键 [BACKLIGHT] (☞ 第 21 页)
 - ⑬ 电池拆卸开关 [BATT. RELEASE] (☞ 第 6 页)
 - ⑭ 磁带打开 / 退出开关 [OPEN/EJECT] (☞ 第 9 页)
 - ⑮ 白色照明灯开关 [LIGHT] (☞ 第 18 页)
 - ⑯ 监视器开启按键 (☞ 第 10 页)
- 对于没有开启按键的摄像机，只需拉住液晶监视器的
底端就可以将其打开。

接口

- ⑰ S 视频输出连接器 [S-VIDEO] (☞ 第 13, 23 页)
- ⑱ 数字视频接口 [DV] (i.Link*) (☞ 第 24, 25 页)
- ⑲ 音频 / 视频输出连接器 [AV] (☞ 第 13, 23 页)
- ⑳ 直流电源输入接口 [DC] (☞ 第 6, 7 页)

* i.Link 是指 IEEE1394-1995 行业规范及其扩展。该图标用于符合 i.Link 标准的产品。

指示灯

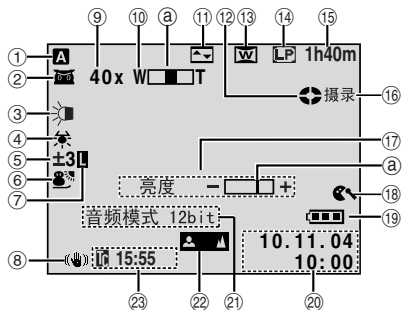
- ⑳ POWER/CHARGE 灯 (☞ 第 8, 10 页)

其他部分

- ㉑ 肩带带孔 (☞ 第 5 页)
 - ㉒ 电池组支架 (☞ 第 7 页)
 - ㉓ 抓带 (☞ 第 7 页)
 - ㉔ 液晶监视器 (☞ 第 10, 11 页)
 - ㉕ 扬声器 (☞ 第 12 页)
 - ㉖ 螺栓孔 (☞ 第 9 页)
 - ㉗ 三脚架固定槽 (☞ 第 9 页)
 - ㉘ 磁带舱盖 (☞ 第 9 页)
 - ㉙ 立体声麦克风
 - ㉚ 白色照明灯 (☞ 第 18 页)
 - ㉛ 取景器 (☞ 第 8 页)
 - ㉜ 摄像机感应器
- (请小心不要遮挡此区域，拍摄必需的感应器内置在此。)

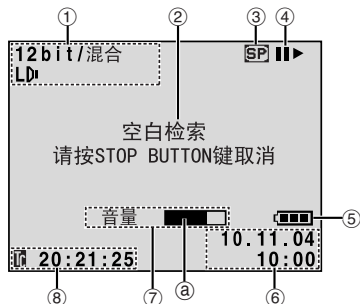
液晶监视器 / 取景器指示

在视频记录过程中



- ① 操作模式 (☞ 第 8 页)
- ② : 夜视指示灯 (☞ 第 18 页)
(进入夜视时出现。)
- A: 增益模式 (☞ 第 15 页)
(“增亮”设置为“自动快门调整”时出现, 快门速度自动调节。)
- ③ 白色照明灯状态指示灯 (☞ 第 18 页)
- ④ 白平衡指示灯 (☞ 第 22 页)
- ⑤ : 背景光补偿指示灯 (☞ 第 21 页)
±: 曝光调节指示灯 (☞ 第 21 页)
- ⑥ 所选择的带有特效的程控自动曝光指示灯 (☞ 第 19 页)
- ⑦ 光圈锁定指示灯 (☞ 第 21 页)
- ⑧ 数字图像稳定器 (“图像稳定”) (☞ 第 15 页)
- ⑨ 大约对焦比率 (☞ 第 11 页)
(对焦时出现。)
- ⑩ 对焦指示灯 (☞ 第 11 页)
(对焦时出现。)
(等级指示灯 @ 移动。)
- ⑪ 所选择的划变 / 渐变效果指示灯 (☞ 第 19 页)
- ⑫ 磁带运转指示灯 (☞ 第 10 页)
(磁带运转时旋转。)
- ⑬ 所选择的宽银幕模式指示灯 (☞ 第 15 页)
- ⑭ 记录速度模式 (标准 / 长时间) (☞ 第 15 页)
- ⑮ 磁带剩余时间 (☞ 第 10 页)
- ⑯ 记录: (在记录过程中出现。)(☞ 第 10 页)
暂停: (在记录待机模式中出现。)(☞ 第 10 页)
照片: (拍摄瞬间时出现。)(☞ 第 20 页)
- ⑰ 亮度: 亮度控制指示灯 (液晶监视器 / 取景器)
(☞ 第 9 页)
(等级指示灯 @ 移动。)
- ⑱ 风声去除指示 (☞ 第 15 页)
- ⑲ 电池指示灯 (☞ 第 29 页)
- ⑳ 日期 / 时间 (☞ 第 8 页)
- ㉑ 声音模式指示 (☞ 第 15 页)
(摄像机开机后出现约 5 秒钟。)
- ㉒ 手动对焦调节指示灯 (☞ 第 21 页)
- ㉓ 时间码 (☞ 第 16, 17 页)

在视频播放过程中



- ① 声音模式指示 (☞ 第 17 页)
- ② 空白搜索指示灯 (☞ 第 12 页)
- ③ 磁带速度 (☞ 第 15 页)
- ④ : 播放
: 快进 / 快速搜索
: 倒带 / 快速搜索
: 暂停
: 前向逐帧放像 / 慢动作
: 后向逐帧放像 / 慢动作
- ⑤ 电池指示灯 (☞ 第 29 页)
- ⑥ 日期 / 时间 (☞ 第 16, 17 页)
- ⑦ VOLUME +, - : 音量级别指示灯 (扬声器) (☞ 第 12 页)
(等级指示灯 @ 移动。)
- 亮度: 亮度控制指示灯 (液晶监视器 / 取景器)
(☞ 第 9 页)
(等级指示灯 @ 移动。)
- ⑧ 时间码 (☞ 第 16, 17 页)

B

白平衡 (色彩调整)	22
白色照明灯	18
背景光补偿	21
变焦 (变焦)	11, 15

C

菜单画面

摄像机菜单	15
视频播放菜单	17
手动菜单	15
系统菜单	16, 17
显示菜单 (摄像)	16
显示菜单 (视频播放)	17
采访拍摄菜单	11
重新设置菜单设置 (恢复出厂设定)	16

D

带有特效的自动曝光程序 (图像编辑程序)

单色调 (黑白色调)	19
褐色 (褐色调)	19
经典影片 (经典电影)	19
聚光灯 (点光源)	19
快门速度 (快门)	19
频闪 (频闪)	19
体育 (运动)	19
微光 (夜景)	19
雪光 (雪景)	19

淡入 / 淡出	19
---------	----

倒带	12
----	----

电池组	6, 7, 31
-----	----------

电源开关位置	8
--------	---

调节柄带	7
------	---

调节取景器	8
-------	---

F

防擦除	9
-----	---

放像声音 (音频模式, 12bit 音频模式)	17
-------------------------	----

蜂鸣音 (音响提示)	16
------------	----

复制	23, 24
----	--------

G

改变菜单的设置	14
---------	----

给电池组充电	6
--------	---

固定三脚架	9
-------	---

光圈	21
----	----

光圈锁定	21
------	----

规格	34
----	----

H

划入 / 划出	19
---------	----

J

记录模式 (摄影模式)	15, 17
-------------	--------

记录时间	
------	--

磁带	9
----	---

记录待机	10
------	----

交流电源适配器	6, 7
---------	------

静止放像	12
------	----

K

空白搜索	12
------	----

快进磁带	12
------	----

快速搜索	12
------	----

宽银幕模式 (宽银幕模式)	
---------------	--

电影院 (电影)	15
----------	----

挤压 (16:9 宽屏)	15
--------------	----

L

连接

充电	6
----	---

复制	23, 24
----	--------

至电视或录像机	13
---------	----

至个人计算机	25
--------	----

M

马达驱动模式	20
--------	----

P

曝光控制 (曝光控制)	21
-------------	----

Q

清洁摄像机	33
-------	----

取出磁带	9
------	---

R

日期 / 时间

设置	8
----	---

显示 (日期 / 时间显示)	16, 17
----------------	--------

S

摄远设置 (望远微距)	15
-------------	----

声音模式 (音频模式)	15, 17
-------------	--------

剩余电量级别	29
--------	----

时间码 (时间码)	11, 16
-----------	--------

时钟调节 (时钟设定)	8
-------------	---

手动对焦	21
------	----

数字图像稳定 (图像稳定)	15
---------------	----

瞬像	20
----	----

瞬像模式 (照片模式)	15
-------------	----

所提供的附件	5
--------	---

X

显示器的亮度调节（亮度）.....9

Y

演示模式（演示模式）.....16

扬声器音量.....12

液晶监视器 / 取景器上的指示.....37

夜视.....18

优先级设置（取景器优先）.....16

语言（LANGUAGE）.....16

Z

增益（增亮）.....15

装载磁带.....9

自动对焦.....20

自动关机.....10

自拍.....11

JVC

日本JVC公司

日本国神奈川県横浜市神奈川区守屋町3-12