

中文

控制键 / 电源供给

控制键 (见图 1)
1 LINE OUT/Ω.....3.5 毫米耳机插孔, 用来将激光唱机连接至附加设备的模拟音频输入端子
2 ◀▶.....向后跳选及搜寻 CD 曲目
3 ■.....停止激光唱机的播放, 清除一个程序或关机
4 ▶.....向前跳选及搜寻 CD 曲目
5 ▶||.....开启激光唱机, 开始或暂停 CD 播放
6 PROG.....曲目编程及检查程序
7 MODE.....选择不同播放模式: shuffle, shuffle repeat all, repeat, repeat all 和 SCAN
8显示屏
9 DBB.....开启及关闭低音加强功能. 当按下该按键两秒以上时, 也可切换声音反馈 (哔声信号) 的开启/关闭
10 VOL -/+.....调节音量大小
11 4.5V DC.....外接电源插孔
12 OPEN ▶.....打开 CD 门盖
13 ESP ON / OFF.....在电池省电模式与 ESP (Electronic Skip Protection) 电子防跳音保护功能之间选择. EPS 可抵抗震动或撞击, 确保 CD 光盘连续播放
14 OFF.....关闭 RESUME 和 HOLD 功能
RESUME.....储存上次所播放 CD 曲目的最后位置
HOLD.....锁定所有按键
15铭牌
16电池盒
17AAA 电池门盖

电源供给 / 一般说明

正常使用情况下电池的平均播放时间
电池类型 ESP 开启 省电模式
碱性 AAA 15 小时 20 小时
碱性 AAA 7 小时 9 小时
可充电 ECO-PLUS NiMH 镍氢电池 3 小时 5 小时
电池含有化学物质, 因此用后应予以妥善的弃置处理。
ECO-PLUS NiMH 电池资料 (供随机配备 ECO-PLUS NiMH 可充电镍氢电池 AY 3363 的版本使用)
充电只适于配有 ECO-PLUS NiMH 可充电镍氢环保电池 AY 3363 的激光唱机。
在机上对 ECO-PLUS NiMH 镍氢电池充电
1 放入可充电的 ECO-PLUS NiMH 镍氢电池 AY 3363。
2 将电源适配器一端连接到本机的 4.5V DC 插孔, 另一端插入墙上的交流电源插座中。
- 符号闪烁。
• 经过 7 小时的最大充电时间后当您开始播放时, 充电自动停止。
3 当电池已充满电时, 显示屏出现 FULL (充电已满) 字样。
说明: - 充电期间电池温度升高乃属正常现象。
- 如果电池升至较高的温度, 充电将中断大约 30 分钟。
- 为确保在机上正常充电起见, 必须注意保持接触点的清洁。
- 只可使用 ECO-PLUS NiMH 镍氢电池 AY 3363。

一般说明 / CD 播放

车内使用 (连接器随本机供给或另自获得)
只可使用 AY 3545 或 AY 3548) 汽车电压转换器 (4.5 伏特, 直流, 中心正极) 和 AY 3501 汽车卡带适配器. 任何其它产品都可能会损坏本机。
1 将本机放置在水平、无震动的稳定表面上, 并且保证对司机和乘客安全不会产生危险或障碍。
2 将电压转换器插入点烟器插孔 (只适用于 12 伏汽车电池, 负极接地), 然后将其 4.5V DC 输出的连线插头插入本机的 4.5V DC 外接电源插孔中。
3 如果需要, 可清洁点烟器插孔以获得良好的电气接触。
4 调低音量, 并将卡带适配器的插头插入本机的 LINE OUT/Ω 插孔。
5 将卡带适配器小心推入汽车收音卡带机的盒带室中。
6 确定有关连线不会妨碍您的驾驶。
7 如果需要, 调低激光唱机的音量, 开始在机上播放, 并使用汽车收音机的控制器调整声音。
• 当不使用激光唱机时, 总应把电压转换器拔离点烟器插孔。

功能特点

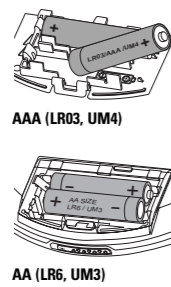
选择一首曲目及搜寻
播放期间选择一首曲目
• 轻按 ◀◀ 或 ▶▶ 按键一次或数次, 跳到当前曲目, 前一首或后一首曲目。
▶ 唱机从所选的曲目继续播放, 该曲目的序号显示。
播放停止时选择一首曲目
1 轻按 ◀◀ 或 ▶▶ 按键一次或数次以选择想要聆听的曲目。该曲目序号显示。
2 按 ▶|| 按键开始 CD 播放。
▶ 唱机以所选的曲目开始播放。
播放期间搜寻一个段落
1 按住 ◀◀ 或 ▶▶ 按键不放, 向后或向前搜寻一个段落。
▶ 搜寻开始, 激光唱机以较低音量继续播放, 两秒后, 搜寻速度加快。
2 当到达您想要的段落时, 放开该按键。
▶ 播放从这一位置继续。
注释: 如果激光唱机处于 SCAN 模式 (见 MODE 一节), 便不能进行搜寻。

功能特点 / 故障排除

RESUME (恢复播放) 和 HOLD (锁定按键)
您可以暂停播放并从您上次停止的位置开始恢复播放 (RESUME), 即使经过一段长时间后仍能如此。您也能够锁定本机的所有按键, 使任何按键操作都不能执行 (HOLD)。只要使用 OFF-RESUME-HOLD 滑动开关, 您就能获得这些功能。
RESUME - 从您上次停止的位置继续播放
1 播放期间, 将滑动开关切换到 RESUME 位置, 以启动 RESUME (恢复播放) 功能。
▶ resume 标志显示。
2 如要停止播放, 按 ■ 按键。
3 如要恢复播放, 按 ▶|| 按键即可。
▶ resume 标志显示, 播放将从您上次停止的位置继续进行。
• 要取消 RESUME (恢复播放) 功能, 将滑动开关切换到 OFF 位置。
▶ resume 标志消失。
HOLD - 锁定所有按键
只要把滑动开关切换到 HOLD 位置, 您就能锁定本机的所有按键。这时, 无论您按任何按键本机都不会执行动作。这项功能在搬动唱机 (例如把它放在袋子中携带) 时就很有用。启用 HOLD 功能后, 您就能防止意外地启动其他功能。
1 将滑动开关切换到 HOLD 位置以启动 HOLD 功能。
▶ 所有按键均被锁定。这时, 按任何按键都会显示 Hold (锁定按键) 字样。如果本机已被关闭, 则只有按下 ▶|| 按键时才会显示 Hold 字样。
2 要取消 HOLD 功能, 将滑动开关切换到 OFF 位置即可。
注释: - 如果您将滑动开关切换到 RESUME 位置来取消 HOLD 功能, 您将会启动 RESUME 功能。

电池 (随机供给或另自获得)

为方便起见, 本型号激光唱机设计有两种不同的可拆解式电池门盖。这使您能选择两种不同尺寸的电池来操作本机。可供使用的电池如下:
• AAA (LR03, UM4) 或 AA (LR6, UM3) 型碱性电池, 最好是飞利浦电池。
注释: - 新旧电池或不同类型的电池不应混合使用。
- 如果电池电量耗尽或打算长时间不使用本机时, 应把电池取出。



装入 AAA (LR03, UM4) 或 AY 3363 型电池
1 打开 AAA 电池门盖。
2 按照电池门盖背面所示, 放入两个 AAA 型电池。
3 把已装入电池的 AAA 电池门盖放回本机。

装入 AA (LR6, UM3) 型电池
要使播放时间倍增, 可将两个 AA 型电池放入电池盒中, 并使用 AA 标记的电池门盖。
• 打开电池盒, 放入两个普通电池或碱性电池。

电池状态指示
电池的大概电量显示在显示屏上。
☐, 电池电量充足
☐, 电池尚存三分之二电量
☐, 电池尚存三分之一电量
☐, 电池耗尽或电量全空。当电池电量耗尽或电量全空时, ☐ 符号闪烁, bAt 字样显示而且哔声信号重复响起。

电池使用须知

- 对已充电或半充电的电池再充电会缩短其寿命。因此, 建议您最好让可充电 ECO-PLUS NiMH 镍氢环保电池的电量完全用尽, 然后再对它进行充电。
• 为避免短路起见, 别让电池碰触任何金属物体。
• 如果电池充电后电量很快耗尽, 可能是接触点脏污所致, 或者是电池寿命已经终止。

电源适配器 (随机供给或另自获得)

只可使用 AY 3170 电源适配器 (4.5 伏特/300 毫安直流, 中心正极)。其它适配器产品可能会损坏本机。
1 确定您当地的电源电压与电源适配器的电压相符。
2 将电源适配器一端连接到本机的 4.5V DC 插孔, 另一端插入墙上的交流电源插座中。
注释: 当不使用适配器时, 总应把它从交流电源插座和本机的 4.5V DC 插孔中拔出。

环保信息

- 我们已把多余的包装材料省掉, 并尽量使包装物容易分开为如下两类单一物料: 纸板 (纸箱) 和聚乙烯 (胶袋, 保护用的发泡胶纸)。
• 如果由专业公司拆卸本机, 机内所用的一些材料可以循环再用。请遵守当地对于处置包装材料、耗尽电池及旧设备的有关法规。

播放 CD 光盘

本激光唱机能够播放所有类型的音乐光盘 (Audio Discs), 例如 CD-R 可刻录光盘和 CD-RW 可重刻录光盘。但不要尝试在本机播放 CD-ROM, CDD, VCD, DVD, MP3-CD 或电脑 CD 光盘。
1 推动 OPEN ▶ 滑动开关打开激光唱机。
2 放入一张音乐 CD 光盘, 印刷商标面向上, 轻压 CD 光盘中心使它固定在片盘轴心上。
3 向下轻按门盖, 关上激光唱机。

4 按 ▶|| 按键开启激光唱机并开始播放。
▶ 显示当前曲目的序号及已播放时间。
• 您可以按 ▶|| 按键暂停播放。
▶ 播放中断时 CD 光盘所处位置的时间开始闪烁。
• 再按 ▶|| 按键即可继续播放。
5 要停止播放, 按 ■ 按键。
▶ 显示光盘的曲目总数及总播放时间。
6 再按 ■ 按键以关闭激光唱机。
• 要取出 CD 光盘, 可扣住光盘边缘, 轻压片盘轴心并上提, 将光盘取出。
注释: 如无任何操作执行, 本机将在片刻之后自动关闭, 以节省能源。

曲目编程

您可以在一个程序中储存多达 30 首曲目以进行程序播放。一首曲目可以在程序存储多次。
1 在播放停止时, 使用 ◀◀ 或 ▶▶ 按钮选择一首曲目。
2 按 PROGRAM 按键储存这首曲目。
▶ program 标志亮起, 显示屏显示所编程曲目的序号和 P 字样以及所储存曲目的总数。
3 用此方法选择及储存您想要的全部曲目。
4 按 ▶|| 按键开始播放您所选的曲目。
▶ program 标志显示, 播放开始。

• 您可以按 PROGRAM 按键超过两秒以检查程序。显示屏依次序显示所储存的全部曲目。
▶ 如果没有任何编程曲目, NG Prog (没有编程曲目) 字样显示。
注释: - 如果您未选择任何曲目而按 PROG 按键, 显示屏将显示 SEL (选择曲目) 字样。
- 如果您试图储存超过 30 首曲目, 显示屏将显示 FULL (存储器已满) 字样。

清除程序

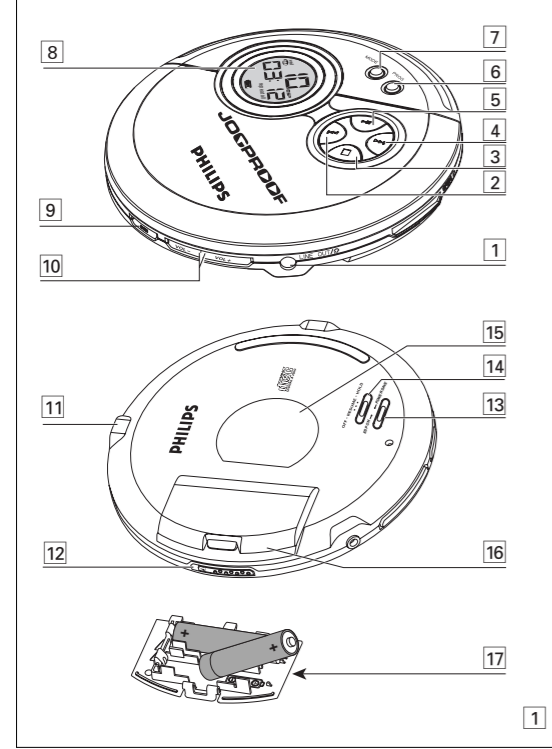
• 在播放停止时, 按 ■ 按键清除程序。
▶ CLF (清除) 字样显示一次, program 标志消失, 程序即被清除。
注释: 如果电源供给中断或激光唱机门盖被打开, 又或者本机自动关闭, 程序也会被清除。

选择不同的播放模式 - MODE

本机能以乱序 (不依顺序) 方式播放曲目, 重复播放一首曲目或整张 CD 光盘, 并能播放每首曲目的首数秒音乐。
1 播放期间根据需要按 MODE 按键, 以启动下列其中一种播放模式。活动的播放模式会在显示屏上显示出来。
▶ shuffle: 以乱序方式将 CD 光盘中的所有曲目播放一次, 直到播完为止。
▶ shuffle repeat all: 以乱序方式重复播放 CD 光盘中的所有曲目。
▶ repeat: 重复播放当前的曲目。
▶ repeat all: 重复播放整张 CD 光盘。
▶ SCAN: 顺序播放余下每首曲目的首 10 秒音乐。
2 两秒后, 播放以所选的模式开始。
• 要回复到正常播放, 重复按 MODE 按键直到显示屏上没有任何活动的播放模式显示为止。

ESP (电子防跳音保护) / 省电模式

在传统的便携式激光唱机中, 您可能已经历过音乐停播的情况, 例如当您缓跑时就会这样。ESP 电子防跳音保护功能可防止便携式激光唱机因受轻微撞击或震动而导致失音, 确保光盘连续播放。然而, ESP 功能并不能防止强力震动时产生的播放中断现象, 也无法防止激光唱机因坠地而引致的任何损坏!
• 播放期间将滑动开关切换到 ESP ON 位置, 以开启防震功能。
▶ ESP 标志显示, 防震保护功能开启。
• 要关闭防震保护功能并进入省电模式, 将滑动开关切换到 POWER SAVE 位置即可。
▶ ESP 标志消失。



激光唱机和 CD 光盘使用须知

- 不要触摸激光唱机的光头 (A)。
• 勿让激光唱机、电池或 CD 光盘暴露在潮湿、雨淋和多尘的环境, 也不要将它们放置在加热设备附近或阳光直射的场所, 以免过度受热。
• 您可使用一块稍为湿润的不起毛的软布清洁激光唱机。不要使用任何清洁剂, 因为它们可能有腐蚀作用。
• 要清洁 CD 光盘时, 应使用一块不起毛的软布沿半径方向由中心向外轻轻拭擦。清洁剂可能会损害光盘! 切勿在 CD 光盘上写字或黏贴任何标签。
• 当突然把激光唱机从较冷处搬移到较温暖的环境时, 激光头可能蒙上水汽, 这时将不能播放 CD 光盘。遇此情况时, 可将激光唱机在温暖的环境中静置一段时间, 直到水汽自然蒸发为止。
• 靠近激光唱机使用流动电话可能会使激光唱机功能失常。
• 勿让激光唱机坠地, 因为这样可能使它损坏。

耳机 HE225

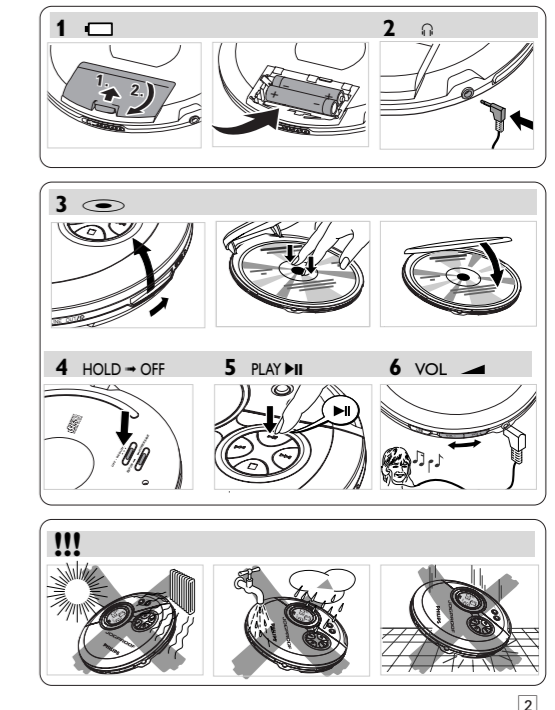
• 将随本机供给的耳机连接到机上的 LINE OUT/Ω 插孔中。
注释: LINE OUT/Ω 插孔也可用来将激光唱机连接到您的 HiFi 系统。要调节音色和音量, 可使用相连接的音响设备和激光唱机上的控制键。

重要事项!
听觉安全: 不要把耳筒的音量调得太高, 听觉专家忠告, 连续使用高音量聆听会使您的听觉永久损坏。
交通安全: 驾车时不要使用耳筒, 因为这样做可能会产生事故, 而且在许多地区乃属违法行为。即使您使用的是可以听见外界声音的开放式设计耳筒, 也不应将音量开得太高, 以免察觉不到您周围发生的事情。

Table with 2 columns: 备注 (Remarks)

Table with 2 columns: 备注 (Remarks)

快速开始



注意

- 通风孔不应覆盖诸如报纸、桌布和窗帘等物品而妨碍通风。
• 在本机上不应放置裸露的火焰源, 如点燃的蜡烛。
• 本机不应遭受水滴或水溅, 而且不应放置诸如花瓶一类的装满液体的物品。
• 若不按本说明书指定的方法进行控制或调整, 可能会导致产生有害的辐射或其它不安全的情况。