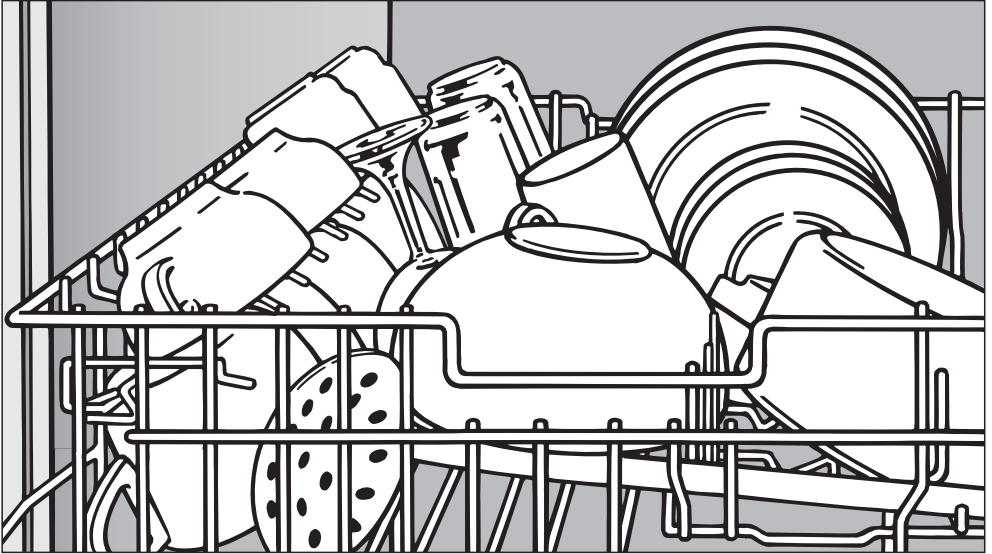


Miele

操作說明書



洗碗機 G 1472

zh - TW

請於安裝和使用**前**閱讀
這些說明，以免發生意
外或損壞本機。

M.-Nr. 07 729 890 - 02

目錄

安全注意事項	4
洗碗機結構	7
環保須知	9
首次使用前	10
打開機門	10
關上機門	10
水質軟化裝置	11
設定水質軟化裝置	12
為儲鹽器加入軟化鹽	13
鹽量指示燈	13
光潔劑	14
加入光潔劑	14
光潔劑指示燈	15
調整用量	15
將碗盤放入機內	16
不建議放入機內洗滌的物件	17
分離式刀具盤	18
上層盛載籃	19
調整上層盛載籃	21
下層盛載籃	22
盛載籃配件	25
使用	26
加入清潔劑	27
開啟	28
選擇並啟動行程	28
行程指南	29
使用	30
時間顯示幕	30
行程結束時	30
中斷行程	31
變更行程	31

附加選項	32
行程縮短	32
混合洗滌片	32
預約	33
蜂鳴提示器	34
預設設定	34
常見問題集	35
技術故障	35
進／排水問題	37
洗碗機的一般問題	38
異響	39
洗滌效果欠佳	40
售後服務	43
搬運須知	44
用戶保養說明	45
清潔與保養	46
三重過濾系統	48
清潔噴灑臂	50
清潔進水濾網	51
清潔排水泵及止逆閥	52
安裝說明書	53
環保須知	54
電力連接	55
管線接設	56
防漏系統	56
接駁供水	56
排水系統	57

安全注意事項

警告 —

使用洗碗機時，請遵照基本的預防措施，包括以下內容：

請於安裝或使用本機前閱讀所有說明，以免受傷或損壞本機。

如因使用或操作不當引起損壞或傷害，本公司概不負責。

洗碗機僅可用於其指定用途。本機只為家用而設計。

本操作說明書請放在安全地方，並將其轉交給日後的用戶。

電力安全

▶ 安裝之前，確保數據牌上電壓及頻率數據與主電源吻合。數據須吻合，以免受傷或損壞本機。如有疑問，請向合格水電技師查詢。

▶ 安裝或維修之前，請拔掉本機電源插頭、「跳脫」斷路器或拆除保險絲，以便切斷工作區域的電源。

▶ 請勿使用延長線作為電源供應來源。延長線未必符合本機的安全要求（例如過熱危險）。

▶ 確保由合格技師正確安裝本機並接地。本機須有效接地，以確保電力安全。用戶須測試這基本安全要求，以策安全。如有任何疑問，應由合格技師進行家居供電系統測試。如因接地不良而導致任何損害，本公司概不負責。

安裝

- ▶ 本機的安裝及水電接駁，須遵照安裝說明。
- ▶ 應由 Miele 認可的維修技師進行安裝和維修。由不合格人士操作可能會使保固無效。
- ▶ 如有損壞，請勿安裝使用。本機如有損壞會有危險。應切斷本機電源，並致電 Miele 經銷商或 Miele 維修服務部。
- ▶ 確保所有的塑膠紙和塑膠袋均經安全處理，並放置在遠離兒童的地方，以防因誤用而窒息！
- ▶ 本機的設計，不適用於船上或旅行車、飛機等流動設備上。但是，在特定條件下可用於該等設備。請聯絡最近的 Miele 經銷商或 Miele 維修服務部，瞭解這些特殊要求。
- ▶ 建議洗碗機只可使用插頭接駁電源（無硬接線）。安裝之後，須可隨時接近插座以便切斷洗碗機電源。
- ▶ ⚠警告 – 火災危險。請勿蓋住或壓住本機插頭。確保洗碗機的機櫃開口能為插頭留出充足的空間。將洗碗機安裝於狹小空間可能會扭曲電源線或擠壓插頭，從而導致過熱。
- ▶ 本機只應安裝在連續工作檯面下，檯面要上緊到相連的櫥櫃。
- ▶ 本機請勿安裝在爐面、烤箱或其他任何散發熱量的電器之下。該等裝置的高溫會損壞本機。
- ▶ 當將本機安裝在工作檯面下並拆除踢腳板時，須安裝下置踢腳板。請使用相應的安裝工具。謹防受傷。
- ▶ 請勿切割進水管或將其浸入液體中。該軟管含有電氣元件，如切割或浸入液體中，可能導致受傷或機器受損。
- ▶ 僅當完成所有安裝和管線接設工作後，本機才可接駁電源。

安全注意事項

使用

- ▶ 為減低傷害風險，請勿讓兒童在本機之中、之上或附近玩耍。
- ▶ 僅當所有面板安裝妥當，才可使用本機。
- ▶ 請勿玩弄控制鈕。
- ▶ 請勿損壞、坐或站在本機的機門或盛載籃上。不用時請關上機門。
- ▶ 在特定情況下，持續兩週或更長時間未使用的熱水系統中會產生氫氣。氫氣易爆。如在上述時段內並未使用熱水系統，則打開所有熱水龍頭，放幾分鐘水後再使用本機，以釋放積聚的氫氣。此時，請勿吸煙或使用明火。
- ▶ 確保洗碗機中放入的所有物件均可在其中洗滌。對於未標明的物件，請聽從製造商的建議。
- ▶ 放入餐具時，請將尖銳物件遠離機門，以免損壞封邊。尖頭朝下，以免造成傷害。

▶ 只可使用為家用洗碗機推薦的清潔劑和光潔劑。請勿讓兒童接觸所有清潔劑和光潔劑。

▶ 請勿吸入或吞下清潔劑。洗碗機用清潔劑含有刺激性和腐蝕性物質。如吞下會灼傷口腔和喉部，或導致呼吸困難。如不慎吞下或吸入清潔劑，須立即求醫。

▶ 請勿飲用洗碗機中的水！其中可能殘留有害物質。

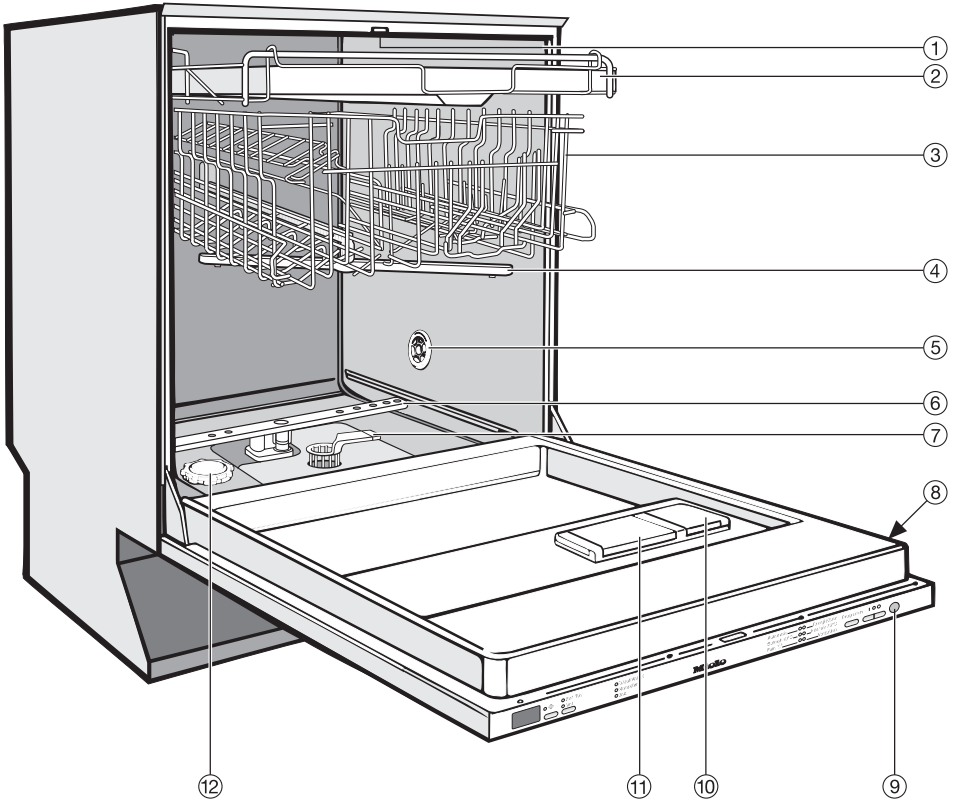
▶ 請勿將清潔劑倒入光潔劑或軟化鹽的儲存器內。這會破壞光潔劑盛載格和水質軟化裝置。

▶ 如電源線損壞，須由 Miele 維修技師用 Miele 原裝電源線更換。

本機的棄置

▶ 如本機拆離安裝位置並將之棄用，請拆掉洗滌箱的門鎖，以防兒童把自己鎖入其中。

保留這些說明



- ① 上層噴灑臂（在圖中看不見）
- ② 刀具盤
- ③ 上層盛載籃
- ④ 中層噴灑臂
- ⑤ 乾水進氣風口（視型號而定）
- ⑥ 下層噴灑臂
- ⑦ 三重過濾器
- ⑧ 數據牌
- ⑨ 光學介面
- ⑩ 光潔劑儲存器
- ⑪ 兩個清潔劑投放格
- ⑫ 儲鹽器

洗碗機結構

控制面板



- ① 時間顯示幕
- ② 「預約」按鈕 ◊ (帶指示燈)
- ③ 「選項」按鈕
- ④ 檢查/加注指示燈
- ⑤ 行程選擇
- ⑥ 「行程」按鈕
- ⑦ 「開」按鈕 | (帶指示燈)
- ⑧ 「關」按鈕 ○
- ⑨ 光學介面

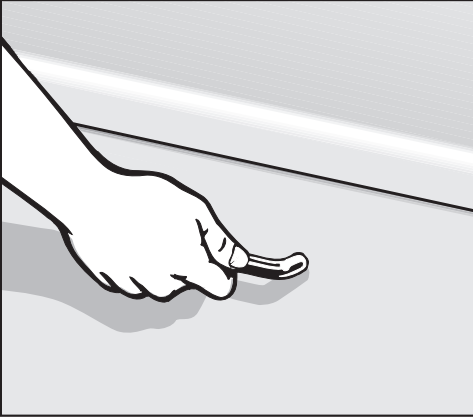
節約能源的洗滌方法

本機極為節省水電。為實現最佳效果，請遵照以下指示：

- 要達到最低耗電量並實現對瓷器和水晶的最佳柔洗效果，洗碗機應接駁冷水。
- 要達到最快洗滌，但耗電量稍高，洗碗機應接駁熱水。
- 要達到最經濟目的，應充分使用盛載籃，但不要超載。
- 使用適量的清潔劑和光潔劑。
- 使用粉狀清潔劑或洗潔精時，如洗滌量較少，則減至正常用量的 $\frac{2}{3}$ 。
- 根據骯髒程度和碗盤種類，選擇最適合的行程。
- 對於少量碗盤，選擇「快洗」。

首次使用前

打開機門



- 拉動手柄打開機門。

如在運行當中打開機門，洗碗機將停止運行。關上機門，行程即繼續。

關上機門

- 推入盛載籃。
- 提起機門並推一下，直至咔嗒入位。

水質軟化裝置

每台洗碗機出廠前都會經過測試。機內殘留的水因於最終出廠檢測，並不表示本機已用過。

要取得良好洗滌效果，洗碗機需要軟水。硬水會令鈣沉澱物積聚在碗盤上和洗碗機內。

如當地自來水硬度超過 4°d (4 喱/加侖 [美國])，則應對水進行軟化。本機的組合式水質軟化裝置可自動把水軟化。

- 水質軟化裝置，須加入洗碗機用的軟化鹽，進行再活化。
如使用含有軟化鹽的「混合洗滌片」產品，為達到最佳洗滌效果，您仍應為本機加入軟化鹽。
- 請向當地水務局，查詢水質硬度的最高水平。
- 因應當地的水質硬度，設定洗碗機。

如您當地供水的硬度通常低於 4°d (4 喱/加侖 [美國])，則**毋須加入軟化鹽**。但仍須設定水質硬度。

如水質硬度不穩定 (例如介於 37 - 50°d [39 - 52 喱/加侖] 之間)，請把本機設為較高值 (在本例中為 50°d [52 喱/加侖])。

一旦發生故障，若閣下知道當地供水硬度，對維修人員有一定幫助。

- 請註明您當地的水質硬度：
_____ °d (喱/加侖)

水質硬度的出廠預設設定為 15°d (16 喱/加侖)。

首次使用前

設定水質軟化裝置

要隨時退出設定模式，請按「○」按鈕關閉洗碗機。

- 按「○」關閉洗碗機。
- 同時按住「行程」和「|」按鈕不放。
按住行程按鈕，直至右下方的行程指示燈亮起。

如未亮起，則從頭來過。

- 按「選項」按鈕兩次。
「混合洗滌片」指示燈間歇閃爍兩下。

「P 15」在時間顯示幕上閃爍。
水質硬度設為 15°d（出廠預設）。

設定值顯示在時間顯示幕上的「P」之後（見表）。

°d	哩/加侖	顯示幕中的設定
1	1	1
2	2	2
3	3	3
4	4	4
5	5	5
6	6	6
7	7	7
8	8	8
9	9	9
10	10	10
11	11	11
12	12	12
13	13	13
14	14	14
15	15	15
16	16	16
17	17	17
18	18	18
19	19	19
20	20	20
21	21	21
22	22	22
23	23	23
24	25	24
25	26	25
26	27	26
27	28	27
28	29	28
29	30	29
30	31	30
31	32	31
32	33	32
33	34	33
34	35	34
35	36	35
36	37	36
37-45	38-46	45
46-60	47-62	60
61-70	63-73	70

- 按下「行程」按鈕，選擇與您當地水質硬度相符的值。
每按一下該鍵，值會增大。達到最高值時，即會從頭再開始顯示。
- 按「○」關閉洗碗機。

為儲鹽器加入軟化鹽

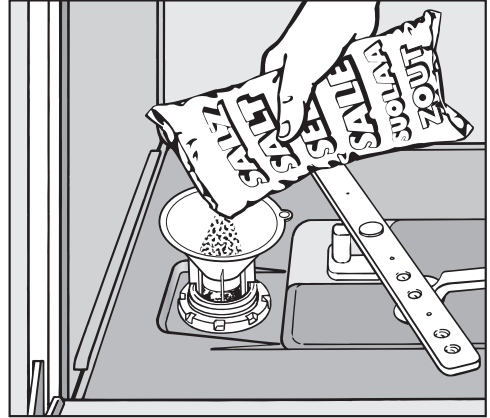
⚠ 如不慎將清潔劑加入到儲鹽器，會令水質軟化裝置受損。

⚠ 只可使用為洗碗機特別配製的水質軟化鹽。其他軟化鹽可能含有不能溶解的添加劑，可損壞水質軟化裝置。

■ 取出下層盛載籃，鬆開儲鹽器的封蓋。

打開儲鹽器時，水將會流出。只在加入軟化鹽時打開儲鹽器。

重要事項：首次加入軟化鹽之前，儲鹽器中須注入 2 夸脫（2 升）水。此後再加鹽則不必加水。



■ 將隨附的漏斗放在儲鹽器口。小心倒入軟化鹽。儲鹽器可裝約 4.5 磅（2 公斤）軟化鹽。加入時，水將會流出。

■ 擦掉儲鹽器口周圍溢出的軟化鹽。將封蓋旋緊。

■ 如不會立即使用洗碗機，則執行「快洗」行程（沒有「行程縮短」功能）。這將清除洗滌箱內的任何鹽漬。

鹽量指示燈

■ 當鹽量指示燈變亮時，請在行程結束後添加軟化鹽。

儲鹽器加滿後，下次開機時，水質軟化裝置會自動重新啟動。該過程中，鹽量指示燈將亮著。它會在完成重新啟動過程時熄滅。

首次使用前

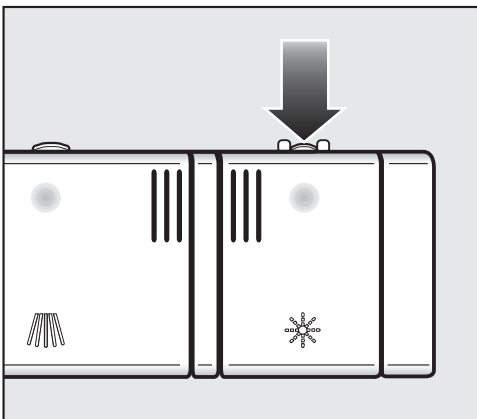
光潔劑

光潔劑有助於防止弄髒碗盤和玻璃器皿。光潔劑加入到儲存器中，並按設定用量自動投放使用。

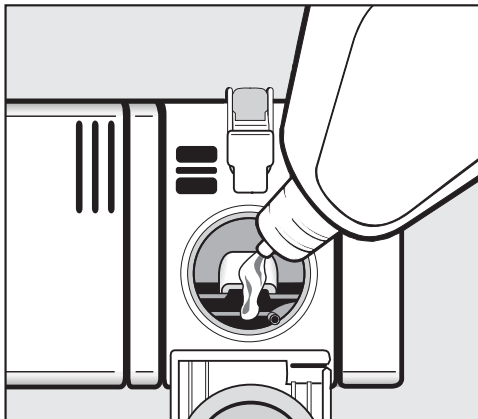
⚠ 如將清潔劑加入光潔劑儲存器，會損壞儲存器。儲存器只可注入為家庭洗碗機配製的光潔劑。

使用「混合洗滌片」清潔劑時，不需光潔劑。

加入光潔劑



- 依箭頭方向，按下按鈕，直至擋板彈開為止。



- 把光潔劑液注入儲存器，直至能在螢幕表面上看到它。

光潔劑儲存器的容量約為 3.7 盎司 (110 毫升)。

- 按下擋板，直至聽到咔嗒一聲。如未完全關緊，水會在洗滌行程當中進入儲存器。
- 擦掉溢出的光潔劑。正常運行期間，擋板保持關閉。

光潔劑指示燈

光潔劑指示燈首次亮起時，剩餘的光潔劑仍足夠 2 至 3 個洗滌行程。

- 需補充光潔劑時，控制面板上的光潔劑指示燈亮起。

如已選擇「混合洗滌片」功能，則光潔劑指示燈不會亮起（請參閱「附加選項 - 混合洗滌片」）。

調整用量

用量選擇旋鈕預設為 3，即每個行程投放約 3 毫升光潔劑。它可在 0 至 6 之間調整。

- 如玻璃器皿上有污漬，請使用更高設定。
- 如碗盤或玻璃杯上有條紋，請使用更低設定。

- 按「○」關閉洗碗機。

- 按住行程按鈕不放，同時按「|」開啟洗碗機。按住行程按鈕，直至右下方的行程指示燈亮起。

如未亮起，則從頭來過。

- 按「選項」按鈕 3 次。

「混合洗滌片」指示燈閃爍 3 下。

時間顯示幕上閃爍「P 3」。選擇 3 毫升光潔劑用量（出廠設定）。


設定值顯示在時間顯示幕上的「P」之後。

- 使用行程按鈕選擇所需設定。每次輕觸按鈕即可調整設定。

儲存用量。

- 按「○」關閉洗碗機。

將碗盤放入機內

 如刀具沾有灰塵、沙粒、蠟、潤滑油或油漆，請勿放入機內洗滌。灰塵和沙粒無法溶解，並會四處散落在洗碗機內。蠟、潤滑油和油漆會導致永久變色並損壞洗碗機。

- 將碗盤放入洗碗機之前，擦掉上面的食物渣滓，不需沖洗。
 - 某些食物含有天然色素，例如胡蘿蔔或番茄。如塑膠製品接觸食物色素，可能會永久變色。
 - 所有物件均可放在籃中的任何位置。
 - 妥善放置碗盤，以便水能洗滌到所有表面。請勿讓碗盤或刀具互相遮蔽。
 - 物件要放穩。
 - 中空物件，如杯子和玻璃杯，須口朝上放在籃中。
 - 大件、狹身的中空物件，如花瓶和香檳酒杯，須放在籃中間而非角落，以便讓更多水噴灑到。
 - 底部凹入的物件，如咖啡杯或碗，須適當斜放，以免水匯集。
- 噴灑臂請勿被太高或懸掛的物件阻擋。用手轉動噴灑臂，檢查是否有空隙。
 - 將很小的物件放入刀具盤或刀具籃中，以防落入洗滌箱底部。
 - 應擦淨機門各側上的食物渣滓和噴濺液體。它們不屬於洗滌箱，噴灑臂的水洗不到。

不建議放入機內洗滌的物件

- 帶有木柄的刀具
- 木製砧板
- 膠黏物件，如用膠水黏合刀片和刀柄的老式刀具
- 手工藝品、古董、金屬邊或裝飾玻璃器皿
- 不耐熱的塑膠製品
- 銅、黃銅、錫或鋁製品
- 上有釉彩的碗盤。它們會慢慢脫色
- 精緻的玻璃和水晶製品只可使用「柔洗」行程洗滌*。否則，頻繁洗滌後會造成雲斑或蝕痕。
- 鑄鐵壺和平底鍋

* 視型號而定

玻璃器皿：

- 玻璃器皿沒有標準洗法，如有疑問，用手來洗。
- 購買可放入洗碗機洗滌的碗盤、玻璃器皿和刀具。只有標明「可放入洗碗機」的物件方能放入洗碗機洗滌。
- 如要洗滌精緻的玻璃器皿，請選擇「柔洗」行程*，以避免出現雲斑。

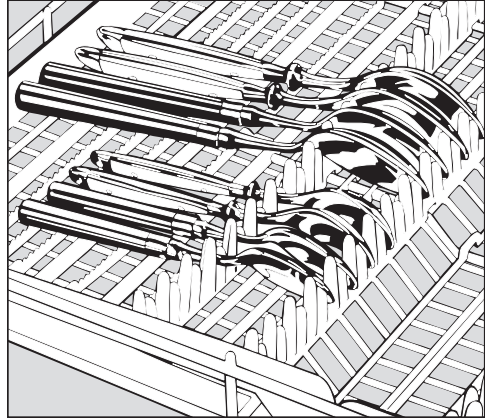
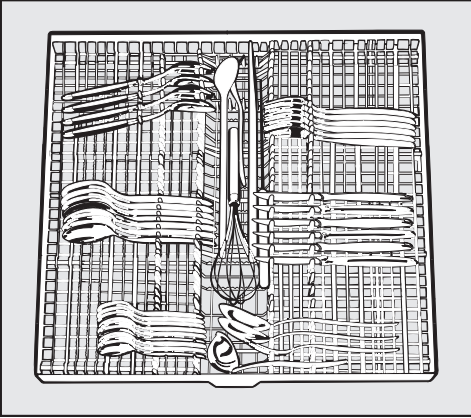
銀和鋁製品：

- 銀或鋁製品可能會失去光澤。
- 如水附著到擦亮劑，用擦亮劑磨光的銀刀具，洗後仍可能暗啞或起斑點。可用柔軟的乾布擦拭。用銀浸漬液處理過的銀刀具，洗後可能保持乾爽，但可能失去光澤。
- 如保持乾燥，含有硫的食物會玷污銀刀具。這些食物包括蛋黃、洋蔥、蛋黃醬、芥末醬、魚類和醋漬菜等。
- 如緊挨著不銹鋼製品洗滌，銀刀具會失去光澤或出現刮痕。請分開該等金屬器具。
- 只可使用家庭洗碗機專用清潔劑清潔鋁製品，如濾油網。

將碗盤放入機內

分離式刀具盤

■ 如圖所示，將刀具排放在刀具盤中。



粗柄的湯匙只能像刀叉一樣，匙頭放入夾子。

若要更容易取出，則刀具要分區擺放，一區放刀，一區放叉，一區放匙，等等。


將刀鋒及叉嘴放在夾子中間。湯匙柄放在夾子中間。

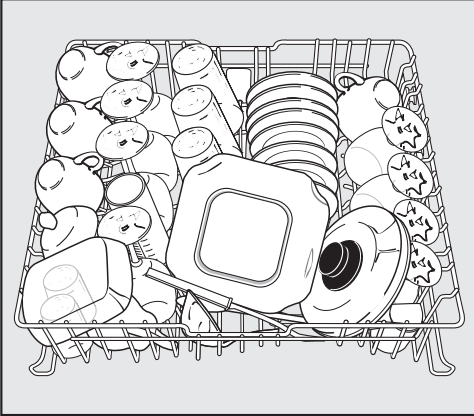
上層噴灑臂請勿被高身刀具阻擋。

可拆除刀具盤的鉸釘架。

可拆除單個鉸釘架，為上層盛載籃中的大件物件騰出空間。

上層盛載籃

 使用本機時，務必插入上層和下層盛載籃。



- 上層盛載籃可用於盛放細件、輕身、輕巧物品，如茶杯、盤、玻璃杯、甜品盅和平底鍋等。
- 長身物件如湯匙、攪拌匙和長刀，應平放在上層盛載籃前面。

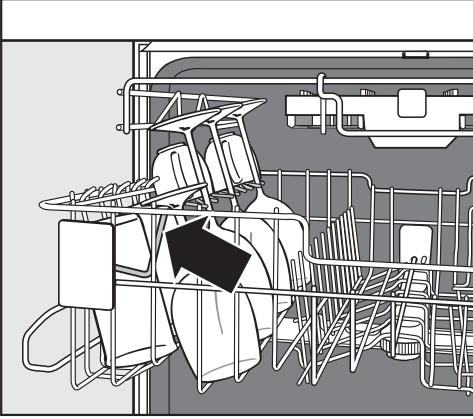
杯架

- 提起該支架，為高身玻璃杯騰出空間。放低該支架，堆放兩層較小的物件。

將碗盤放入機內

通用支撐架

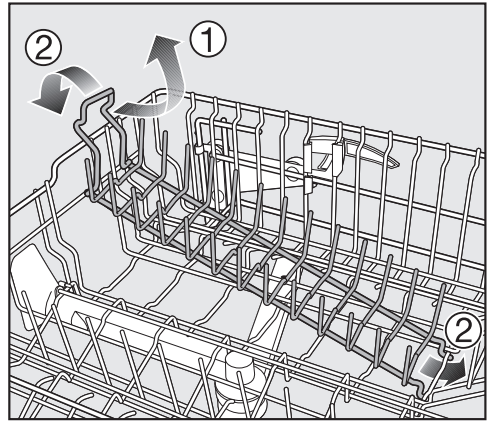
該支撐架可以穩固地盛放高身玻璃杯和高腳玻璃杯。



- 摺起該支撐架，將所需的玻璃杯斜靠在上面。
- 如需要，可拆除部份刀具盤，以便盛放更高的玻璃杯。

可拆式鉸釘架

鉸釘架可以拆除，為大件物件（如長柄鍋）騰出更大空間。



拆除鉸釘架 ①：

- 要拆除鉸釘架，輕輕向上拉手柄。

裝回鉸釘架 ②：

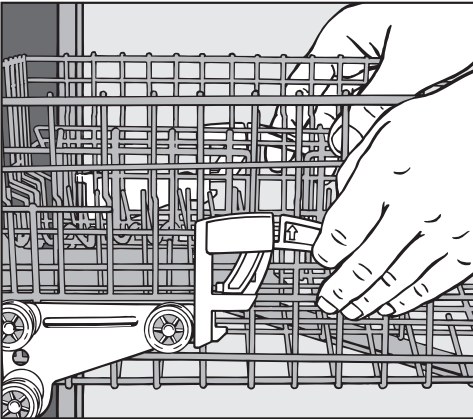
- 將鉸釘架掛鉤拉到上層盛載籃的橫桿下。
- 按下手柄，將鉸釘架卡住。

調整上層盛載籃

上層盛載籃可以調高或調低，以方便放置高身物件。

另外，還可傾斜該籃到適當角度，從而妥善盛放上層和下層盛載籃中的高身物件。但不得調至反向最大角度。否則會阻擋中層噴灑臂。請小心將盛載籃拉入或拉出該位置。

- 拉出上層盛載籃。



- 拉起上層盛載籃任何一邊的操作桿。
- 鬆開操作桿，將盛載籃鎖住。

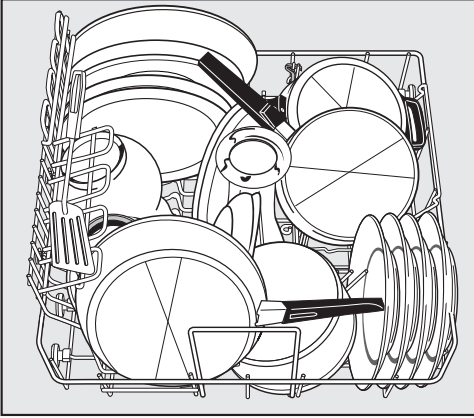
視上層盛載籃所調整的高度而定，可放入各種尺寸的碗盤。

如：如上層盛載籃位於其最高位置，則下層盛載籃中可放入直徑 $12 \frac{3}{16}$ 英寸（31 公分）的碟子。

將碗盤放入機內

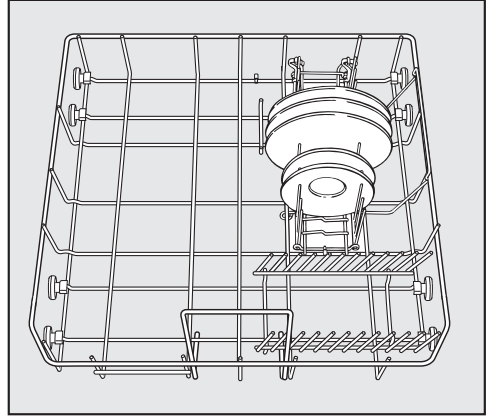
下層盛載籃

- 適合洗滌較大和較重的物品，如餐盤、大淺盤、長柄平底鍋、鉢等。小碟子和茶杯碟也可放入下層盛載籃。

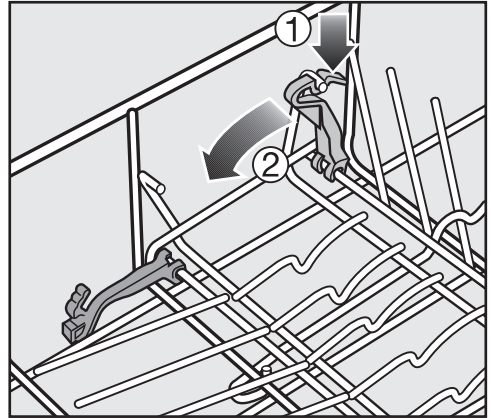


摺疊式鉸釘

摺疊式鉸釘可用於小碟子和茶杯碟。



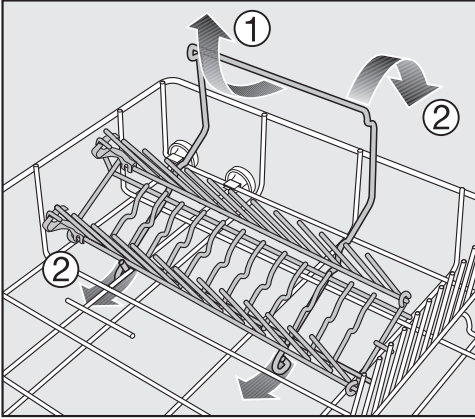
兩排鉸釘可以向下摺疊，為壺、鍋和鉢等較大餐具騰出空間。



- 按下黃色操作桿 ① 並向下摺疊 ②。

可拆式鉸釘架

鉸釘架可以拆除，以為較大餐具騰出空間或使用不同的鉸釘架。



拆除鉸釘架 ①

- 要拆除鉸釘架，輕輕向上拉手柄。

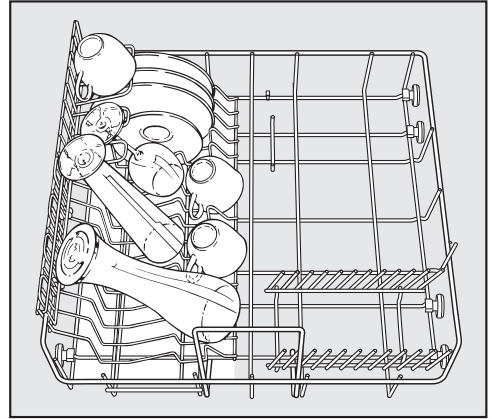
裝回鉸釘架 ②

- 將鉸釘架掛鉤拉到下層盛載籃的支桿下。
- 按下手柄，將鉸釘架卡住。

帶有杯腳架 (StemGuard) 的可拆式附加碟架 (PlateGuard Plus)

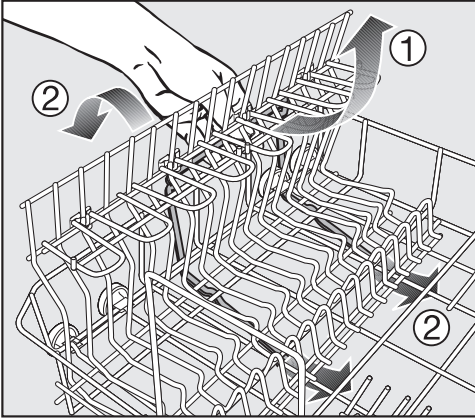
(視型號而定)

該鉸釘架最適用於茶杯、玻璃杯、碗盤、壺和平底鍋。



- 調高杯腳架即可放入高身物件。
- 杯腳架可用於固定玻璃杯的杯腳或咖啡杯的杯柄。

將碗盤放入機內



拆除鉸釘架 ①：

- 要拆除鉸釘架，輕輕向上拉手柄。

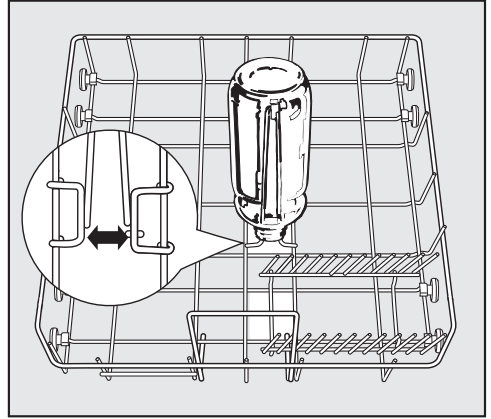
拆除鉸釘架 ②：

- 將鉸釘架放入下層盛載籃。
- 將鉸釘架掛鉤拉到下層盛載籃的支桿下。
- 按下手柄，將鉸釘架卡住。

花瓶／瓶子鉸釘架

(視型號而定)

花瓶／瓶子鉸釘架可用於盛放狹身物件，如花瓶、奶瓶等。



- 如圖所示，將鉸釘架放入下層盛載籃。如放在其他任何位置，有些表面可能噴灑不到水，導致物件洗不乾淨。


盛載籃配件


上層和下層盛載籃的其他鉸釘架可從 Miele 經銷商或 Miele 購買。視型號而定，有些配件是本機的標準配件。

玻璃杯鉸釘架 GGO	用於洗滌高腳玻璃杯，連接至上層盛載籃
Cappuccinatore 罐鉸釘架 GCEO	用於洗滌 Cappuccinatore 罐的部件（Miele 咖啡系統隨附的奶泡杯），連接至上層盛載籃
Cappuccinatore 罐鉸釘架 GCEO	用於洗滌 Cappuccinatore 罐的部件
多功能盛載籃 GMFO	用於洗滌瓶子、茶杯碟和小件物件，連接至上層盛載籃
高腳杯鉸釘架 GGU	用於洗滌大量的高腳杯，連接至下層盛載籃
大直徑盤碟鉸釘架 GTLU 35	用於洗滌直徑超過 14 英寸（35 公分）的盤碟，連接至下層盛載籃

使用

清潔劑

 洗碗機用清潔劑含有刺激性和腐蝕性物質。避免吸入或吞下清潔劑。請勿讓兒童接觸清潔劑。僅在準備好啟動洗碗機時，才讓清潔劑投放格加入清潔劑。

 只可使用為家庭洗碗機配製的清潔劑。

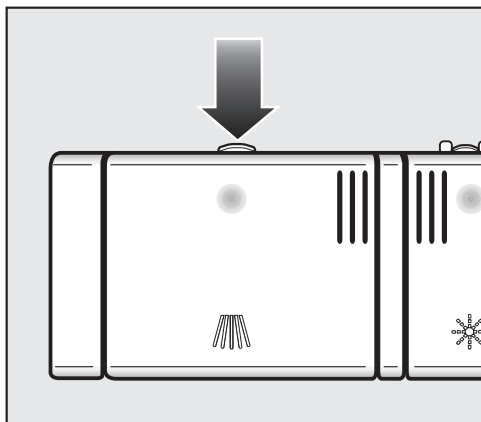
只可使用建議用量的清潔劑。長期使用過量清潔劑會損壞本機。

您可以使用粉狀清潔劑、洗潔精或混合洗滌片。請遵照清潔劑包裝上的用量資訊。

不建議「快洗」行程時使用混合洗滌片。混合洗滌片無法徹底溶解。

洗碗機用清潔產品可從 Miele 購買。

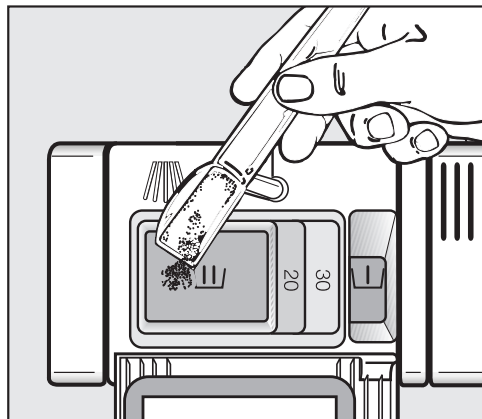
加入清潔劑



- 清潔劑要打開清潔劑投放格，只要按下投放格的門扣，擋板就會彈開。

行程結束時，擋板會打開。

- 使用一個混合洗滌片或在第 II 格加入粉狀清潔劑或洗潔精，關上擋板。
- 如需預洗，且可用於您選定的行程，則在第 I 格加入一茶匙（5 毫升）清潔劑。



第 II 格中的水平標記，分別表示約 $1\frac{1}{4}$ 和 2 湯匙（20 和 30 毫升）的量。第 I 格最多盛放 2 茶匙（10 毫升）。

使用

開啟

- 如供水已關閉，請打開供水。
 - 打開機門。
 - 確保噴灑臂可自由旋轉。
 - 按「|」開啟洗碗機。
- 「|」指示燈和上次設定行程的指示燈亮起。

選擇並啟動行程

根據餐具類型和骯髒程度選擇行程。詳情請參閱「行程指南」。

- 使用「行程」按鈕選擇所需行程。

選定行程的指示燈亮起。時間顯示幕顯示選定行程的持續時間（小時和分鐘）。如選擇了「行程縮短」和「混合洗滌片」選項，相應的指示燈亮起。

- 視需要選擇附加功能，詳情請參閱「附加選項」。
- 關上機門。

行程開始。

光學指示燈亮起，以確認行程正在運行。

只在前幾分鐘內取消行程。否則可能會中斷重要的行程步驟（如軟化水質）。

行程	何時使用	過程						
		預洗		主洗	中段清洗		末段清洗	乾水
		1	2		1	2		
特髒	適合 帶有乾結食物渣滓的特髒 餐具，以及重度髒髒的碗盤，使用正常清潔劑用量的 120%	x		x	x		x	x
一般	適合 一般髒髒的碗盤		x	x			x	x
柔洗	適合對熱敏感的玻璃杯及 輕度髒髒 的碗盤，使用正常清潔劑用量的 50%，含感應器控制的玻璃保護功能	視需要		x	視需要		x	x
殺菌	延長洗滌時間，適合對 帶有乾結食物渣滓的一般髒髒碗盤 進行殺菌			x		x	x	x
快洗	適合 輕度髒髒 的碗盤，如宴會碗盤，或加鹽後沖洗儲鹽器中殘餘的軟化鹽，含感應器控制的玻璃保護功能，不適合使用洗滌片			x	x		x	x
預洗	適合在 不需執行整個行程時洗滌碗盤 ，不建議使用清潔劑	x						

水電用量：

電： 0.01 - 1.23 千瓦小時

水： 1.3 - 6.3 加侖（5 - 24 公升）

如選擇了「行程縮短」，行程運行時間縮短最長 50 分鐘，但耗電量增加。

如選擇了「混合洗滌片」，耗電量增加，同時行程運行時間延長最長 15 分鐘。

使用

時間顯示幕

行程開始執行前，時間顯示幕會顯示選定行程的運行時間（小時和分鐘）。行程運行期間，時間顯示幕上顯示剩餘時間。

視進水溫度、餐具量和骯髒程度，同一行程的運行時間也會有所不同。

首次選擇行程時，顯示使用冷水的平均行程運行時間。

「行程指南」中的時間值，表示在標準餐具量和水溫下的行程運行時間。

每次行程運行時，電子裝置會根據進水溫度和餐具量來調整行程運行時間。

行程結束時

行程結束時，光學指示燈慢慢閃爍，機門關閉。

打開機門後，時間顯示幕顯示「0」。

如在碗盤未降溫時從洗碗機中取出，則碗盤容易破裂。

讓碗盤慢慢冷卻。

關閉洗碗機後，輕輕打開機門。碗盤會加速冷卻。

■ 取出碗盤。

首先取出下層盛載籃，以防上層盛載籃和刀具盤（視型號而定）的水滴落其中。

行程結束一小時後，光學指示燈熄滅。


■ 按「○」關閉洗碗機。

本機仍繼續耗電，直至按「○」按鈕關機。

■ 如長時間不用本機，如外出度假，應切斷供水。

中斷行程

機門一經打開，便會中斷行程。關上機門，行程即會從中斷的位置繼續運行。

 小心打開機門。洗碗機中的水很燙。謹防燙傷。再次關上機門前，先半敞開機門約 20 秒，讓洗滌箱降溫。關緊機門，直至聽到咔嗒一聲。

變更行程

如清潔劑投放格擋板已打開，請勿變更行程。

要在行程已啟動的情況下變更行程：

- 打開機門。
- 按「○」按鈕。
- 按「|」按鈕。
- 使用「行程」按鈕選擇所需行程。
- 關上機門。

光學控制鈕亮起。行程開始。

附加選項

進階選項

使用「進階選項」按鈕，可選擇「行程縮短」和「混合洗滌片」功能。

- 打開機門。
- 按「|」開啟洗碗機。

指示燈亮起。

- 按住「進階選項」按鈕不放，直至所需功能的指示燈亮起。

該選項在所有行程中均保持啟用，直至設定被再次變更。

- 現在，即可像往常一樣啟動行程，或可使用「○」按鈕關閉洗碗機。

行程縮短

「行程縮短」功能可縮短行程運行時間（對於可使用該選項的行程）。

如不需執行整個行程，則在「快洗」行程中使用「行程縮短」選項時，會在不加熱的情況下洗滌碗盤，以免發出異味。

混合洗滌片

要獲得最理想的效果，可視所用的清潔劑類型設定洗碗機。使用「選項」按鈕在普通清潔劑（粉狀清潔劑或洗潔精）和混合洗滌片之間選擇。

洗滌過程會根據所選的清潔劑種類進行調整。視所選的行程，運行時間可能顯著延長。

如「混合洗滌片」指示燈未亮起，洗碗機設定為使用普通清潔劑。

如「混合洗滌片」指示燈亮起，則行程已調整為適合含有光潔劑及其他成分（在適當情況下）的清潔劑。

此時，光潔劑投放格和指示燈已被取消。

請遵照清潔劑製造商的說明。

普通清潔劑與混合洗滌片的清潔和乾水效果差別很大。

預約

行程的啟動時間可以預約。其預約範圍從 30 分鐘至 24 小時不等。

如預約時間介於 30 分鐘至 9 小時 30 分鐘，以 30 分鐘的增幅來設定。預約時間在 10 小時或以上，以 1 小時的增幅來設定。

使用「預約」功能，請確保投放格已乾透，才加入清潔劑。如有需要，用布抹乾。否則，清潔劑可能黏結並無法徹底洗乾淨。
選擇「預約」時，請勿使用洗潔精，以免溢出投放格。

- 打開機門。
 - 按「|」開啟洗碗機。
- 指示燈「|」亮起。
- 使用「行程」按鈕選擇所需行程。
 - 按「◇」按鈕。
- 時間顯示幕將顯示上次設定的預約時間。指示燈「◇」亮起。
- 使用「◇」按鈕設定所需的預約時間。

如按住「◇」按鈕不放，時間會自動數到 **24h**。要從 30 分鐘開始，按「◇」按鈕兩次。

- 關上機門。

時間會倒數至行程啟動：逐小時（超過 10 小時）或逐分鐘（不到 10 小時）。

預約時間一旦屆滿，所選行程即會啟動。顯示幕顯示剩餘時間，指示燈「◇」熄滅，所選行程的指示燈亮起。

預約顯示

59 分鐘以內：如 30 分鐘 = **30**

介於 1 小時和 9 小時 30 分鐘之間：
如 5 小時 = **5.00**

10 小時及以上：如 15 小時 = **15h**

預約時間屆滿前啟動行程

行程可在預約時間屆滿前啟動。

- 打開機門。
 - 按「○」按鈕。
 - 按「|」按鈕。
 - 使用「行程」按鈕選擇所需行程。
 - 關上機門。
- 光學控制鈕亮起。行程開始。

附加選項

蜂鳴提示器

行程結束和發生故障時，響起訊號音。

行程結束時，蜂鳴提示器快速地連響五次，最長持續一小時。

發生故障時，蜂鳴提示器間歇響起，最長持續兩分鐘。

預設情況下啟用蜂鳴器。也可關閉它，從而在行程結束時不鳴響。但無法停用故障蜂鳴器。

- 打開機門。
- 按「○」關閉洗碗機。
- 按「行程」按鈕，同時按「|」開啟洗碗機。
- 按住「行程」按鈕，直至右下方的行程指示燈亮起。

如未亮起，則從頭來過。

- 按「選項」按鈕四次。
「混合洗滌片」指示燈間歇閃爍四下。

時間顯示幕顯示是否開啟了行程結束蜂鳴器。

– 「P 1」：開啟蜂鳴器

– 「P 0」：關閉蜂鳴器

- 按「行程」按鈕變更設定。

儲存設定。

- 按「○」關閉洗碗機。

預設設定

所有設定均可被重設回出廠預設。

- 打開機門。
- 按「○」關閉洗碗機。
- 按住「行程」按鈕不放，同時按「|」開啟洗碗機。按住「行程」按鈕，直至右下方的行程指示燈亮起。

如未亮起，則從頭來過。

- 按「選項」按鈕 12 次。
「混合洗滌片」指示燈間歇閃爍一次，一長兩短。

時間顯示幕顯示設定是否被變更。

– 「P 1」：所有設定均為出廠預設設定。


– 「P 0」：至少變更了一項設定。

- 要重設洗碗機為出廠預設設定，按「行程」按鈕。

儲存設定。

- 按「○」關閉洗碗機。

請參閱本說明書，小問題不需致電維修服務部即可自行解決。

 電力維修工作，須交由合格的熟練人員執行，同時須符合當地及國家的安全規例。未經授權的維修可能導致受傷或機器受損。

技術故障

問題	可能故障	解決方法
行程無法啟動	未關好機門。	關緊機門。
	未插入電源插頭。	插入插頭。
	保險絲損壞或斷路器跳電。	重設電路斷路器。請參閱數據牌，瞭解最小電流強度。
	未開啟洗碗機。	按「 」開啟洗碗機並選擇行程。
行程執行中停機。	保險絲跳電。	重設電路斷路器。請參閱數據牌，瞭解最小電流強度。
行程啟動後，看不到光學指示燈。	未正確安裝反光鏡。	妥善安裝反光鏡。請參閱單獨的安裝圖。

常見問題集

問題	可能故障	解決方法
光學指示燈閃爍。 蜂鳴器響起。 打開機門時，所有行程指示燈快速閃爍。 時間顯示幕顯示 FXX。	可能是技術故障。	按「○」關閉洗碗機。 幾秒鐘後： – 開啟洗碗機。 – 使用「行程」按鈕選擇所需的行程。 – 關閉機門。 如問題仍然存在，請聯絡技術服務部。
打開機門時， 排水泵運作。	故障 F70：已啟動防漏系統。	– 切斷供水。 – 聯絡 Miele 技術服務部。

進／排水問題

問題	可能故障	解決方法
光學指示燈閃爍。 蜂鳴器響起。機門打開時， 「進／排水」指示燈閃爍。	供水被切斷。	– 打開供水。
停機。光學指示燈閃爍。 蜂鳴器響起。機門打開時， 「進／排水」指示燈閃爍。 時間顯示幕顯示 FXX。		修復故障前： – 按「○」關閉洗碗機。
	故障 F12/F13： 進水故障	– 打開供水。 – 清潔進水濾網。請參閱「用戶保養說明」。 – 水管接線處的水壓低於 4.35 psi。 請諮詢管線接設技師。
	故障 F11：排水故障。洗滌箱中可能有水。	請參閱「用戶保養說明」。 – 清潔三重過濾器。 – 清潔排水泵和止逆閥。 – 解開排水軟管的絞纏部位。

常見問題集

洗碗機的一般問題		
問題	可能故障	解決方法
行程結束時，投放格中殘留有清潔劑。	加入清潔劑時，投放格仍然潮濕。	加入清潔劑前，確保投放格已乾透。
清潔劑投放格蓋不能蓋好。	殘餘清潔劑塞住門門。	清除殘餘清潔劑。
行程結束後，機門和內壁仍然潮濕。	並非故障！這是乾燥系統的正常運作狀況。	濕氣不久後就會消散。
行程結束時，水殘留在洗滌箱中。		修復故障前： – 按「○」關閉洗碗機。
	洗滌箱中的三重過濾器塞了。	清潔三重過濾器。請參閱「用戶保養說明」。
	排水泵或止逆閥塞了。	清潔排水泵和止逆閥。請參閱「用戶保養說明」。
	排水軟管絞纏。	解開排水軟管的絞纏部位。

異響

問題	可能故障	解決方法
洗滌箱內有撞擊聲。	噴灑臂碰到籃中物件。	中斷行程，重新擺放阻擋噴灑臂的物件。
洗滌箱中咕嗒作響。	洗滌箱中的物件未放穩。	中斷行程，重新擺放鬆脫的物件。
水管中發出撞擊聲。	可能是水管鋪設不當或直徑不合宜。	這對洗碗機並無影響。如有疑問，請聯絡管線接設技師。

常見問題集

洗滌效果欠佳

問題	可能故障	解決方法
碗盤未洗乾淨。	碗盤未妥善放好。	請參閱「將碗盤放入機內」。
	行程不夠強勁。	選擇更強勁的行程，請參閱「行程指南」。
	投放的清潔劑不夠。	投放更多清潔劑，請參閱「加入清潔劑」。
	噴灑臂被物件阻擋。	轉動噴灑臂，視需要重新擺放碗盤。
	三重過濾器阻塞或未正確插入。噴灑臂噴嘴可能阻塞。	清潔過濾器並妥善插入。請參閱「用戶維護說明」。
	排水泵或止逆閥塞了。洗滌水會回流進洗滌箱。	清潔排水泵和止逆閥，請參閱「用戶維護說明」。
玻璃杯及刀具上出現條紋。玻璃表面泛藍光，有一層可擦除的薄膜。	光潔劑過量。	減少用量，請參閱「首次使用前」。

問題	可能故障	解決方法
碗盤未乾透，玻璃杯和刀具上有斑點。	光潔劑設定用量過低，或儲存器已空。	增加用量、補充儲存器或換用並補充其他光潔劑產品，請參閱「首次使用前」。
	太早取出碗盤。	延長碗盤放在機內的時間，請參閱「使用」。
	使用「混合洗滌片」產品，這些產品的乾水效果欠佳。	將清潔劑設為普通清潔劑，並加入光潔劑。
	啟用「混合洗滌片」設定，但使用了普通產品。	將清潔劑設為所用的清潔劑，請參閱「附加選項 – 混合洗滌片」。
刀具及碗盤上有白色殘餘物。玻璃杯上有雲斑，薄膜可擦除。	光潔劑用量不足。	增加用量，請參閱「首次使用前」。
	儲鹽器已空。	補充儲鹽器，請參閱「首次使用前」。
	未旋緊儲鹽器蓋。	重新旋上，確保妥善旋緊。
	使用了不合適的「混合洗滌片」產品。	換用普通清潔劑。
	自動水質軟化裝置出現故障。	請聯絡 Miele 維修服務部。

常見問題集

問題	可能故障	解決方法
玻璃杯變色，薄膜無法擦除。	清潔劑沉澱。	使用不同的清潔劑。
玻璃杯變暗啞並變色，薄膜無法擦除。	該等玻璃杯不適合用洗碗機洗滌。	無法解決。唯有在洗碗機中放入適合洗滌的玻璃杯。
有殘餘的茶漬或唇膏痕跡。	所選行程的洗滌溫度過低。	選擇更高溫度的行程。
	清潔劑的漂洗效果欠佳。	使用其他清潔劑。
塑膠變色。	可能因於蔬菜等中含的天然色素。清潔劑用量不足，無法分解天然色素。	使用更多清潔劑，請參閱「加入清潔劑」。變色後無法還原。
刀具有銹漬。	受影響物件不防銹。	無法解決。唯有在洗碗機中放入適合洗滌的刀具。
	補充軟化鹽後沒有運行行程。洗滌循環中攪入了軟化鹽殘渣。	補充軟化鹽後，清空洗碗機並啟動「快洗」行程。
	儲鹽器蓋未旋緊。	重新旋緊蓋子。

維修

如果有自己無法解決的故障，請致電 Miele 維修服務部門，撥打本手冊背面列出的號碼。

- 請報上型號及編號。

該等資訊位於機門右邊的數據牌上。

PC 更新

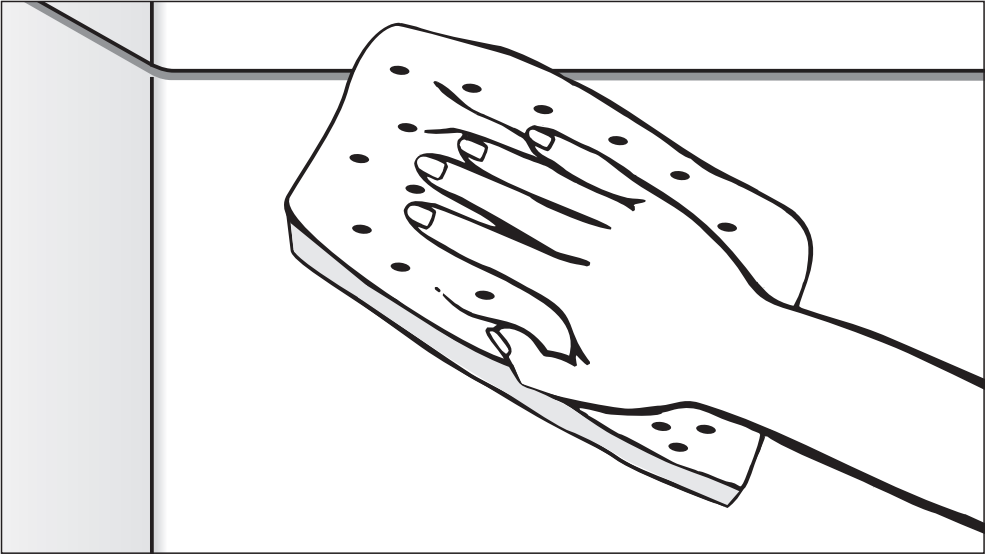
利用行程改正 (Program Correction, PC) 功能，技師們可更新洗碗機以使用新技術。

如現有的行程如日後有所改良，維修技師可透過標註有 PC 的指示燈，將電腦資料輸入您的機器控制系統。Miele 將即時為閣下提供更新的資料。

搬運須知

如須搬運本機 (例如搬家)，請注意以下各點：

- 拿走機內一切物件。
- 上緊鬆動零件，如軟管、電源線、刀具籃等。
- 搬運時機身保持直立。如沒有辦法，可機背向下搬運。搬運時，請勿機身側面或機門向下。機內殘留的水可能會洩漏並損壞電氣元件。




用戶保養說明

請於安裝和使用**前**閱讀
這些說明，以免發生意
外或損壞本機。

清潔與保養

定期檢查並清潔洗碗機。這有助於避免故障和問題。

 請勿對本機使用磨蝕性清潔劑、多用途清潔劑、稀釋劑或氨基清潔劑，**以免**損壞本機表面。

洗滌箱

洗滌箱大致上可自動清理，但清潔劑的用量須正確。

機門及門封邊

- 用濕布定期擦掉門封邊上的食物渣滓。
- 應擦淨機門各側上的食物渣滓和噴濺液體。它們不屬於洗滌箱，噴灑臂的水洗不到。

外表

- 使用適合廚櫃的清洗劑。
- 用濕布擦拭木製部份並抹乾。

使用軟海綿蘸溫水及肥皂液來清洗外表，然後用軟布擦乾。

玻璃清潔劑**可用於**清潔外表。但是，請勿讓清潔劑積聚或粘黏，以免損壞外表。**迅速擦除清潔劑**。

如要更加完善的保養裝置，請勿使用：

- 含有蘇打、氨、稀釋劑或氯的清潔劑
- 含有除垢劑的清潔劑
- 磨蝕性清潔劑
- 不銹鋼清潔劑
- 洗碗機用肥皂（粉）
- 腐蝕性（烤箱）清潔劑
- 擦洗布、鋼絲刷和硬毛刷
- 金屬刮刀


指示燈反光鏡

光學介面的反光鏡位於工作檯面下的蒸汽擋板中。

- 用濕布進行必要清潔。

控制面板


- 用濕布對控制面板進行必要清潔。

 本機正面及控制鈕易刮花。
請及時去除濺出物。

清潔與保養

三重過濾系統

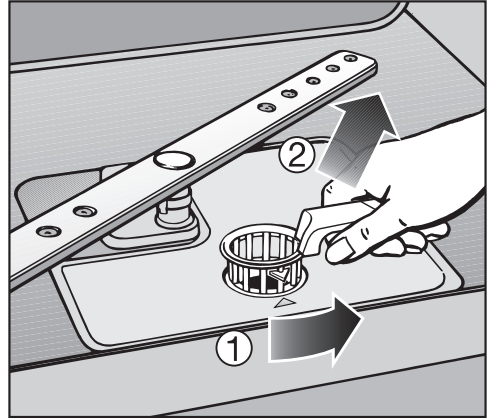
洗滌箱底部的三重過濾系統可防止食物渣滓再次堆積在碗盤上。它還可防止異物（如碎玻璃或碎骨）損壞循環泵。

 所有過濾器須安裝妥當，才可使用本機！

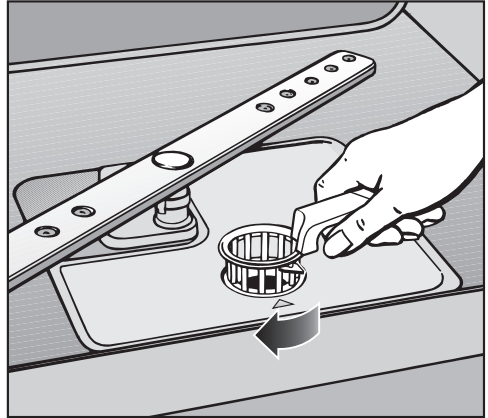
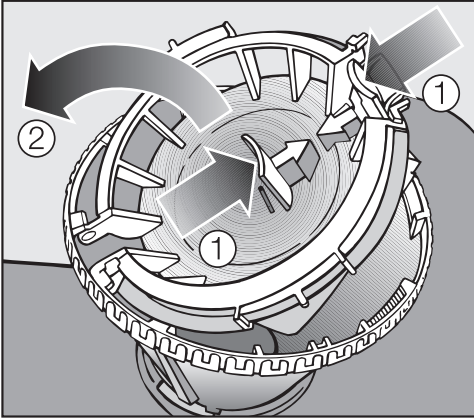
- 定期或每當卡入異物時，檢查並清潔過濾系統。

過濾器的骯臟程度及清潔時間的長短視家庭使用情況而定。

- 清潔前須關閉洗碗機。



- 逆時針轉動手柄，鬆開三重過濾系統 ①。
- 取出過濾器組件 ②，清除大粒渣滓，並用水沖洗。如有需要，用尼龍刷擦洗。



清潔過濾器內部時，須打開擋板。

- 將卡夾 ① 扣在一起，然後打開擋板 ②。
- 用水沖洗。
- 蓋上擋板，卡夾要卡合妥當。

- 放回過濾器，讓其貼住洗滌箱底部。
- 順時針轉動手柄，鎖住過濾器。

⚠ 須插入三重過濾系統並鎖到位。
大粒渣滓可能會進入循環系統並導致堵塞。

清潔與保養

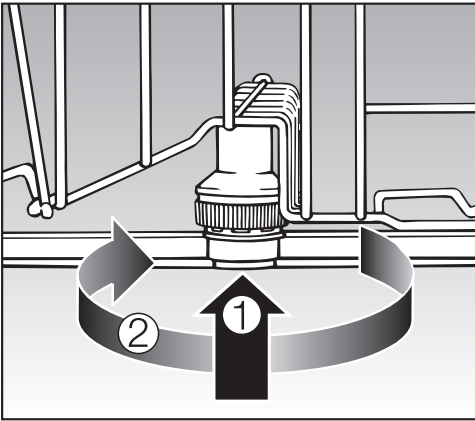
清潔噴灑臂

有時，食物渣滓會堵塞噴灑臂噴嘴。噴灑臂須每隔 4 至 6 個月檢查及清理一次。

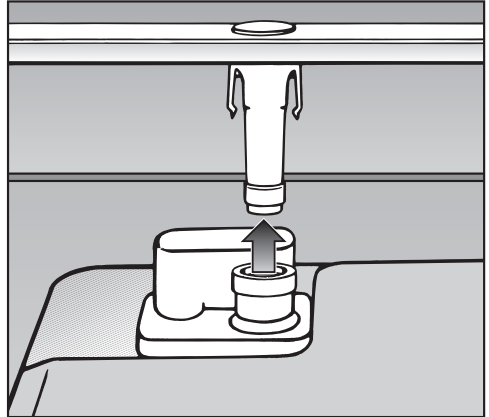
- 清潔前須關閉洗碗機。

拆除噴灑臂

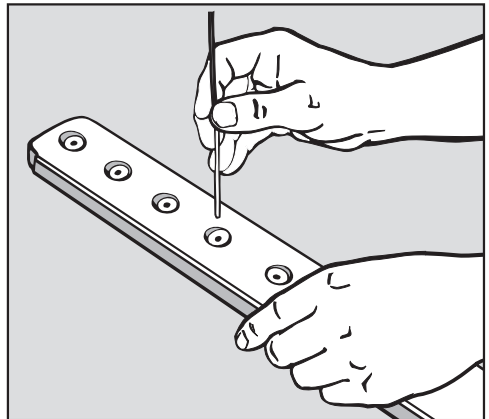
- 取出刀具盤（如有）。
- 把上層噴灑臂往上推，接合內棘輪，然後旋鬆噴灑臂。



- 提起中層噴灑臂 ①，接合齒輪，然後旋鬆噴灑臂 ②。
- 取出下層盛載籃。




- 大力拉出下層噴灑臂。



- 用尖銳物件（如牙籤），插入噴嘴內，把堵塞住噴嘴的渣滓清出。
- 用水徹底沖洗。
- 放回噴灑臂，檢查轉動是否不受阻礙。

清潔進水濾網

接駁至洗碗機關斷閥的進水管中含有一個濾網。如水質過硬或膠管中含有沉澱物，該濾網會阻擋並阻止足夠的水進入洗滌箱。

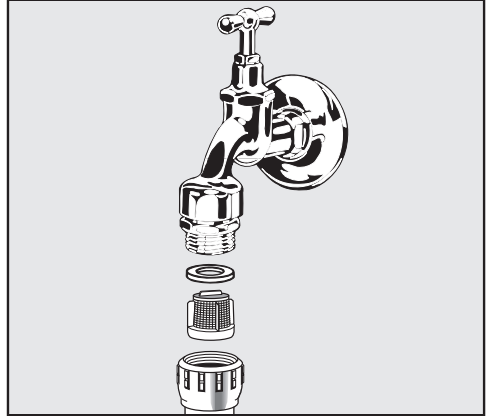
 水管接頭的塑膠外殼中包藏有電線。請勿切割進水管或將其浸入水中。

安裝嵌入式進水濾網

如供水中含有大量不能溶解的物質，建議在水閥和進水軟管接頭之間安裝濾網。該等濾網可從 Miele 購買。

清潔濾網

- 關閉洗碗機並拔掉插頭。
- 切斷供水。
- 鬆開進水軟管。



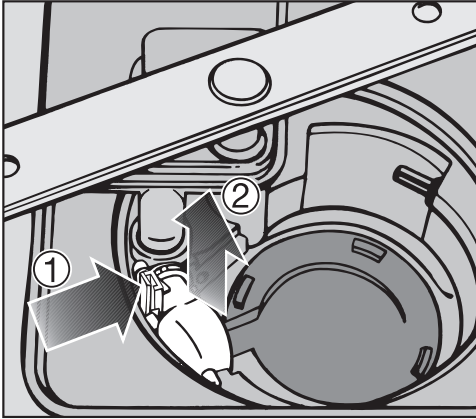
- 小心取出橡皮密封環。
- 用尖嘴鉗夾出濾網，用水沖洗。
- 重新插入濾網和密封環。確保妥當安裝到位。
- 把進水軟管旋緊到水閥，檢查以免產生交錯螺紋的情況。
- 慢慢打開供水，測試是否漏水。

清潔與保養

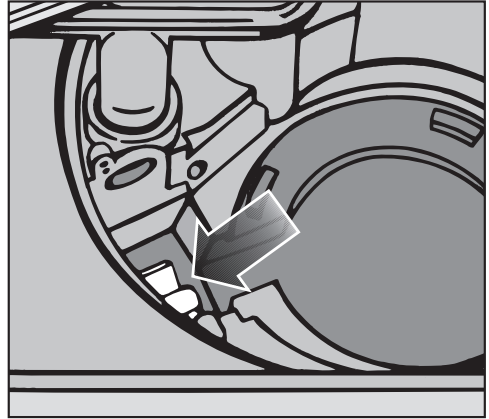
清潔排水泵及止逆閥

如行程結束時，水沒有完全排出，排水泵或止逆閥可能已阻塞。

- 關閉洗碗機並拔掉插頭。
- 拆除三重過濾器（請參閱「三重過濾系統」）。
- 使用杯或碗，舀出洗滌箱中的水。




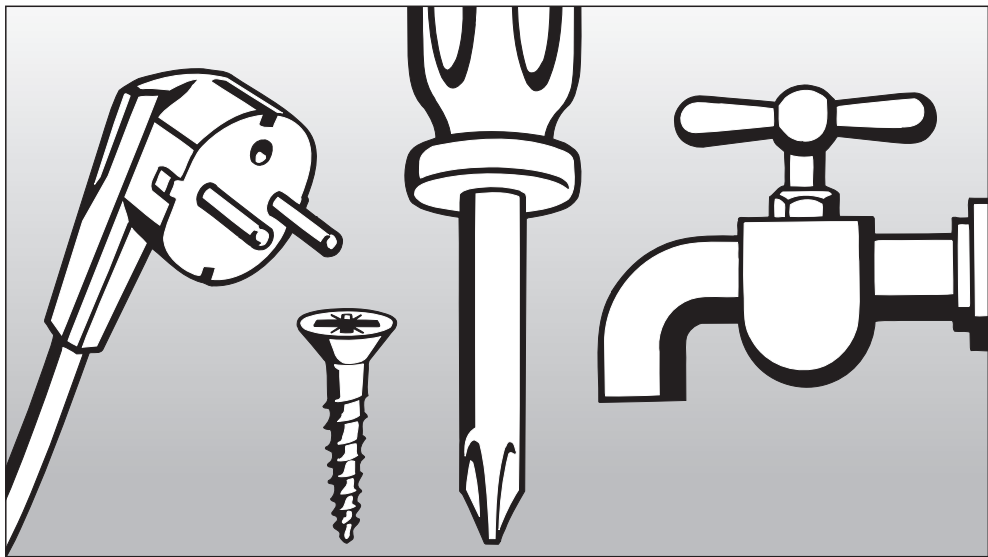
- 將鎖定夾斜向一側 ①。
- 拉出止逆閥 ②，用水沖洗乾淨。
- 清除止逆閥中的所有異物。



排水泵在止逆閥下面（見箭頭）。

- 清除排水泵中的所有異物（碎玻璃或碎骨）。
- 裝回止逆閥之前，檢查排水泵是否阻塞。沿兩個方向轉幾下槳葉，檢查是否阻塞。
- 小心把止逆閥插回原位，用鎖定夾扣緊。

 確保鎖定夾卡緊！



安裝說明書

有關洗碗機的安裝，請參閱該等說明書隨附的安裝圖。

環保須知

包裝材料的棄置


紙箱和包裝可在運送過程中保護本機。這些材料均可生物分解和回收再用。請回收再用。

確保所有的塑膠紙和塑膠袋均經安全處理，並放置在遠離兒童的地方，以防因誤用而窒息！

棄置舊機

舊機部份材料可回收再用。有關回收再用該等材料的可能性，請聯絡當地的回收機構。


待棄置的舊機要妥為存放，確保不會對兒童構成危險。棄置舊機前，請先拔掉插頭，剪斷電源線並拆除所有櫃門，以免造成傷害。

 由不合格人員進行安裝、維修及其他工作，可能會有危險，本公司對此不負任何責任。

請檢查數據牌所示的電壓、頻率及保險絲額定值，是否與家中的電源吻合。

安裝之後，須可隨時接近電源插座。請勿使用延伸線來接駁本機電源。有過熱危險！請參閱機門右側的數據牌。

如電源線損壞，須由 Miele 維修技師用 Miele 原裝電源線更換。

 **錯誤接駁設備接地導體會導致觸電。請勿改裝本機隨附的插頭，如插頭不適合於插座，應由合格的技師安裝合適的插座。如對本機的電力接駁和電源接地存有任何疑問，請諮詢合格的電氣技師或致電 Miele 維修服務部。**

規格

本機配有一條 4 英尺（1.2 公尺）長電源線，以及用於接駁 120 V、60 Hz、15 A 接地插座的成型插頭。

接地說明

本機須接地。

出現故障或損壞時，接地可為電流提供阻力最小的路徑，減少觸電危險。本機配有一條含有設備接地導體和接地插頭的電線。該插頭須插入遵照當地所有法令及條例安裝和接地的適當插座中。


管線接設

防漏系統

所有 Miele 洗碗機的進水管中均配有一個安全閥，並底部密封有一個水感應器。如發生故障，即停止進水並啟動排水泵。這盡量減小因漏水造成的損壞。

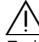
倘若 Miele 技師正確安裝了洗碗機，則在本機的整個使用壽命，防漏系統將可防止因漏水造成的損壞。

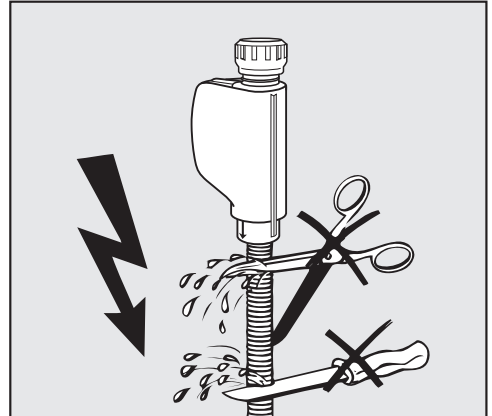
接駁供水


 請勿飲用洗碗機中的水！

- 本機可透過洗滌行程，將其中的水自動加熱至所需溫度。因此，本機即可接駁熱水，也可接駁冷水。要達到最低耗電量，洗碗機應接駁冷水。要達到最快洗滌，但耗電量稍高，洗碗機應接駁熱水。過水時，所有行程使用熱水。
- 進水軟管約 5 英尺（1.5 公尺）長，也可從 Miele 購買 5 英尺長的延伸軟管。

- 進水軟管配有一個 3/4 英寸的螺紋式軟管插座。這可直接接駁至採用 3/4 英寸 MHT（螺紋式軟管插頭）的供水。
- 水壓：須介於 4.5 至 145 psi（0.3 至 10 巴）之間。


 為避免損害本機，只可接駁至完全排氣式排水系統。



 請勿切割進水軟管。其中含有電線。若割破軟管，洗碗機將失靈。這會導致漏水並傷害到您。如軟管過長，請整齊地盤繞並置於機背。

排水系統

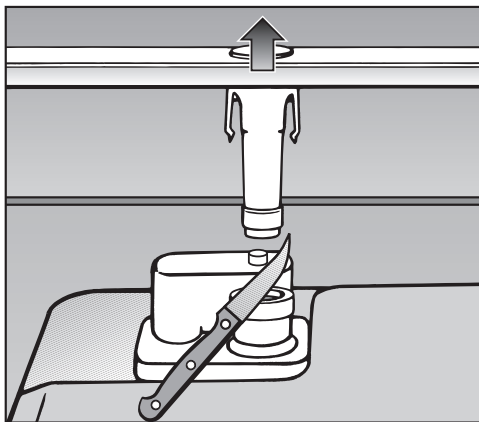
- 本機的排水端配有一個嵌入式止逆閥，以防廢水回流入本機。
- 本機配有一條 5 英尺（1.5 公尺）長的排水軟管，內徑為 7/8 英寸（22 毫米）。
- 延伸排水軟管和轉接頭可從 Miele 訂購。排水軟管最長為 13 英尺（4 公尺），最高為 39 英寸（1 公尺）。
- 如排水軟管直接接駁排水口，請使用隨附的軟管夾子（請參閱裝配圖）。
- 軟管可以安裝在左側或右側。
- 排水軟管的現有排水膠管為各種軟管直徑而設計。如排水膠管伸入排水軟管太長，須切短排水膠管。否則可能會堵塞排水軟管。
- 排水軟管不可切短。

 確保裝好的軟管並未絞纏、擠壓或拉扯。

排水系統排氣

如本機的排水軟管接駁至排水渠，或高出地面不足 8 英寸（20 公分）的排水膠管，則排水系統必須排氣。否則在洗滌行程中，洗碗機中的水可能會排出。

- 打開機門，取出下層盛載籃。
- 大力拉出下層噴灑臂。



- 切去三重過濾系統右邊的排氣帽，如圖所示。



Singapore

Miele Pte Ltd
163 Penang Road
#04-02/03 Winsland House II
Singapore 238463
Tel: (65) 6735 1191
Fax: (65) 6735 1161
www.miele.sg

本公司保留修改權利/5009
G 1472

M.-Nr. 07 729 890 / 02

要查看最新更新的手冊，請瀏覽 Miele 網站。