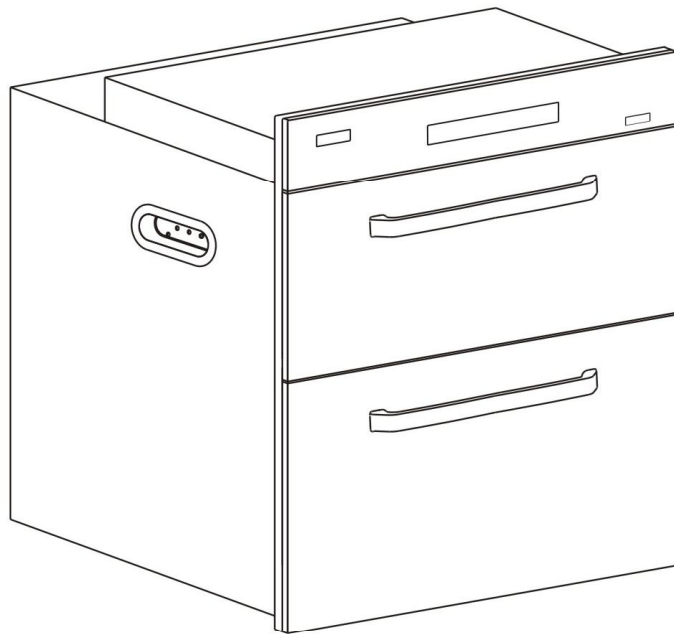


食具消毒柜

使用说明书

产品型号: ZTD90F-F
ZTD90L-L
ZTD90Q-Q

产品编号: 901FG
901LS
901QS



目录

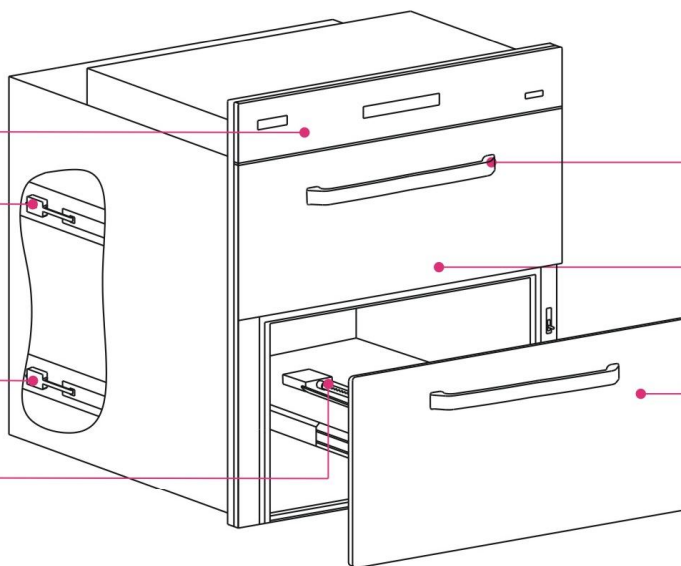
部件名称.....	1
安装.....	2
使用方法.....	4
使用注意事项.....	7
常见故障的识别与处理.....	8
产品规格.....	9
电气原理图.....	10

因产品的不断改进,您所得到的食具消毒柜可能与说明书中图示不一致,谨此致歉。

感谢您选用林内牌产品

- 安装和使用前请仔细阅读本说明书,并将本说明书保存好以备参考。
- 请在保修卡上仔细填写机号、购买日期、购买商店、发票号码等内容,并将保修登记卡寄出。

部件名称



控制面板

电子门锁

(左右对称,4处)

光波管

(适用ZTD90F-F和
ZTD90L-L机型)

拉手

上抽屉

下抽屉

电路板组件

风机(PTC)组件

(仅适用ZTD90F-F机型)

上、下碗盆架

抽屉滑轨

电源插头

紫外线灯管

门控开关

光波管





(仅适用ZTD90Q-Q机型)

内胆

门封条

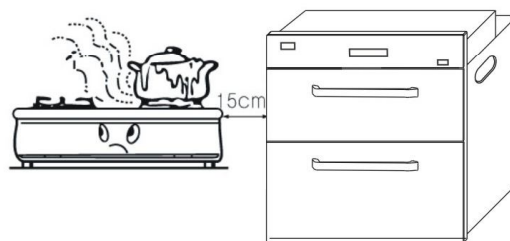
1、附件

开箱后，请按下表仔细清点，以确认附件是否齐全

序号	附件名称	数量
1	说明书 	1 本
2	保修卡 	1 份
3	售后服务一览表 	1 份
4	安装螺丝 ($\phi 4 \times 14$) 	4 只

2、安装时的注意事项

- 消毒柜应平稳安装在操作、保养方便且牢固的地方（不得倾斜安置），与燃气器具及高温明火应保持安全距离 15cm 以上。
- 电源插座必须为有效接地的三眼插座。
- 搬运放置时应从侧部手孔或底部抬起，轻搬轻放，切不可将柜门拉手作搬运支撑之用。
- 严禁将消毒柜及电源插座安装在可能受潮或被水淋湿的地方。



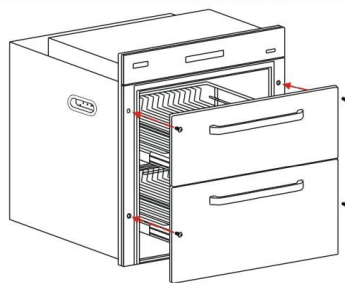
3、安装方法

- 消毒柜可按需要设置在橱柜基础下部或立柜上部。
- 电源插座的间距应控制在 1.2m 以内。
- 在橱柜的设定位置上，按图示(安装参考图)尺寸设置方孔，将消毒柜本体平稳嵌入该方孔。

安装

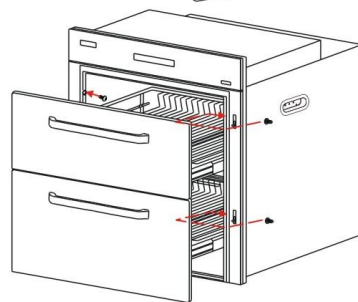
901LS、901QS安装示意图

拉开柜门，拆下左右两侧四只工艺螺钉及螺母然后用随机所准备的四个安装螺丝将本体固定在橱柜上。



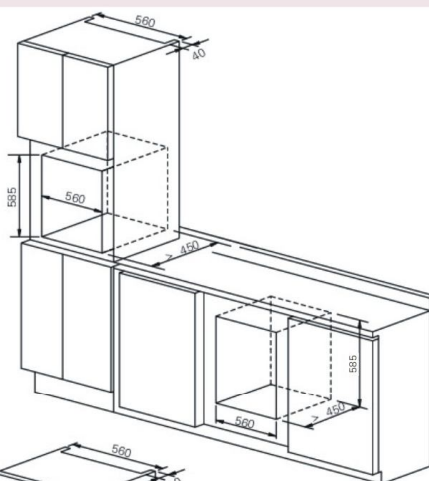
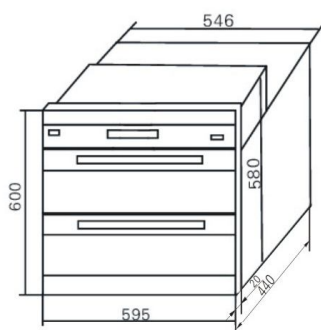
901FG安装示意图

拉开柜门，用随机所准备的四个安装螺丝对准左右两侧四只工艺孔将本体固定在橱柜上。

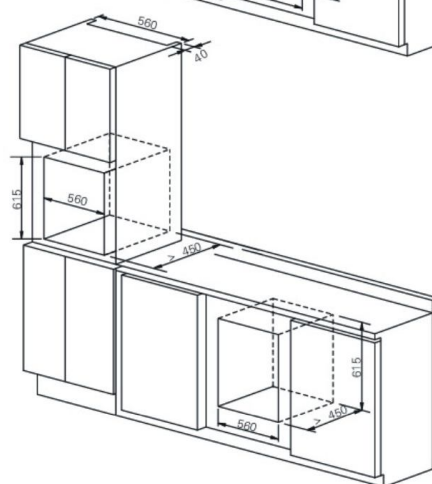
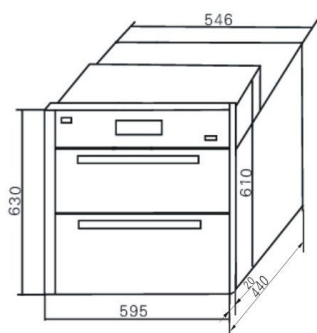


4、安装参考图

ZTD90L-L



ZTD90F-F、ZTD90Q-Q



使用前确认

- 使用前，确认安装是否完毕，请参照“安装”一章。
- 打开抽屉，解除滑轨上所有固定抽屉扎线，并确认抽屉及碗盘架是否到位。
- 关闭所有柜门，将电源插头插入有可靠接地的电源插座。

ZTD90L-L 使用方法

本机型为高温/臭氧紫外线整体转换消毒方式，其操作面板示意图如下图所示。



- 电源键：在关机状态下，长按该键 2 秒，屏亮，器具进入待机状态。
在待机或工作状态下，长按该键 2 秒，器具进入关机状态。
- 模式键：在待机状态下，按该键，器具按下图顺序进行工作模式的切换。



- 设置键：按“模式”键选定工作模式后，再通过按该键来调整其参数（具体参数见功能表）。
- 预约键：先按压模式键选定高温或臭氧紫外线模式后，再通过按压该键，来选择预约时间（预约时间为1~9小时），使选定的工作在预约的时间后自动启动。

功能表

工作模式	设定参数	功能解释			备注
		消毒	间歇	烘干	
臭氧紫外模式	120 min	60min	15 min	45min	烘干温度约 80℃。
	150 min	75min	15 min	60min	
高温消毒模式	100℃	到达设定的温度后保持 20min，然后自动关机			工作时,显示屏显示柜内温度。
	120℃				
除湿模式	即时	立即除湿一次			除湿时间 45min 除湿温度约 80℃。
	三日	每三日除湿一次			
	一周	每一周除湿一次			



请注意

- 接通电源时，显示屏点亮2s后关闭。
- 功能设置时，按键连续按压时间间隔不应超过10s；设定完毕，器具将延迟10s后启动工作。工作期间，柜门自动锁定，请勿强拉柜门。
- 器具工作期间，功能键被锁定。此时若想改变工作状态，须先关机后再开机进行重新设置。但在高温消毒期间，若柜内温度 $\geq 55^{\circ}\text{C}$ 时，为防止意外发生，所以即使关机后（此时高温消毒工作停止，但显示屏仍显示温度），再开机也无法重新设置，且柜门一直被锁定；只有当柜内温度降到 55°C 以下时（门锁被解除），方可重新设置。
- 预约期间，开、关柜门，预约功能仍被保持。但在预约时间到达时，若柜门处于开启状态，则自动取消本次预约。除湿（三日/一周）也具有本条功能。

使用方法

ZTD90F-F 使用方法

本机型为上柜层高温、下柜层臭氧紫外线分层消毒方式，其操作面板示意图如下图所示。

- 电源键：在关机状态下，长按该键2秒，屏亮，器具进入待机状态。
在待机状态下，长按该键2秒，器具进入关机状态。
在工作状态下，长按该键2秒，键锁解除，此时可通过按压功能键来更改工作状态。



电源 除湿 上层 下层 预约

- 上层键：在待机状态下，按压该键，选择上层臭氧紫外线工作（具体设置见功能表1）。
- 下层键：在待机状态下，按压该键，选择下层高温消毒工作（具体设置见功能表1）。

功能表 1

功能键	按键次数	设定参数	功能解释			备注
			消毒	间歇	烘干	
上层	1	120 min	60min	15 min	45min	烘干温度约 80°C。
	2	150 min	75min	15 min	60min	
	3	取消上层工作				
下层	1	100°C	到达设定的温度后保持 20min，然后		工作时，显示屏显示柜内温度。	
	2	120°C	自动关机			
	3	取消下层工作				

- 除湿键：在待机或设置状态下，按压该键，选择合适的除湿方式；选定后，再通过按压上层或/和下层键来选定需要除湿的柜层（具体设置见功能表2）。

功能表 2

功能键	按键次数	除湿方式	功能键	按键次数	工作柜层	备注
除湿	1	即时	上层或/下层	1	选定工作柜层	除湿时间45min 除湿温度约80°C
	2	三日		2	取消选定的工作柜层	
	3	一周				
	4	取消除湿功能				

- 预约键：先按压上层或/和下层键设定消毒方式后，再通过按压该键，来选择预约时间（预约时间为1~9小时），使选定的工作在预约的时间后自动启动。



请注意

- 接通电源时，显示屏点亮2s后关闭。
- 功能设置时，按键连续按压时间间隔不应超过10s；设定完毕，器具将延迟10s后启动工作。工作期间，柜门自动锁定，请勿强拉柜门。
- 器具工作期间，功能键被锁定。此时若想改变工作状态，须先长按电源键2s，解除键锁后，再根据功能表进行重新设置。但在下层高温消毒期间，若柜内温度 $\geq 55^{\circ}\text{C}$ 时，则无法重新设置，但可以取消高温工作（柜门仍然被锁定）；只有当柜内温度降到 55°C 以下时（门锁被解除），方可重新设置。
- 预约期间，开、关柜门，预约功能仍被保持。但在预约时间到达时，若柜门处于开启状态，则自动取消本次预约。除湿（三日/一周）也具有本条功能。

ZTD90Q-Q 使用方法

本机型为整体臭氧紫外线消毒方式，其操作面板示意图如下图所示。



- **电源键**：在关机状态下，长按该键2秒，屏亮，器具进入待机状态。
在待机或工作状态下，长按该键2秒，器具进入关机状态。
- **消毒键**：在待机状态下，按压该键，选择消毒工作模式（具体设置见功能表）。
- **除湿键**：在待机状态下，按压该键，选择除湿工作模式（具体设置见功能表）。
- **负离子键**：在待机状态下，按压该键，选择负离子工作模式（具体设置见功能表）。

功能表

功能键	按键次数	设定参数	功能解释			备注
			消毒	烘干	负离子	
消毒	1	150min	90min	50min	10min	烘干温度约80℃
	2	120min	70min	40min	10min	
除湿	1	即时	立即除湿一次			除湿时间45min 除湿温度约80℃
	2	三日	每三日除湿一次			
	3	一周	每一周除湿一次			
负离子	1	30min	负离子工作30min			柜内温度为常温
	2	60min	负离子工作60min			

- **预约键**：先按压消毒或负离子键设定消毒或负离子功能后，再通过按压该键，来选择预约时间（预约时间为1~9小时），使选定的工作在预约的时间后自动启动。



请注意

- 接通电源时，显示屏点亮2s后关闭。
- 功能设置时，按键连续按压时间间隔不应超过10s；设定完毕，器具将延迟10s后启动工作。工作期间，柜门自动锁定，请勿强拉柜门。
- 器具工作期间，功能键被锁定。此时若想改变工作状态，须先关机后再开机进行重新设置。
- 预约期间，开、关柜门，预约功能仍被保持。但在预约时间到达时，若柜门处于开启状态，则自动取消本次预约。除湿（三日/一周）也具有本条功能。

使用注意事项

警告

- 请勿使用220v/50Hz以外的电源，否则可能导致火灾、触电等危险。
- 将食具上的水倒净后才能放进柜内，在消毒柜工作结束20min后才能打开柜门，以免臭氧泄漏或烫伤。
- 不能将毛巾、鞋等非食具放入消毒柜内。
- 关好柜门后，才能使消毒柜工作，否则会有臭氧泄漏或紫外线辐射。
- 工作期间，不得打开柜门，以免臭氧泄漏或烫伤。

注意事项

- 不耐高温的食具不能进行高温消毒。
- 如在使用过程中发现臭氧泄漏，应马上停止使用，并通知专业人员进行维修。
- 如在使用过程中发现可以不经任何透光物体（如玻璃等）直接看到紫外线灯管发出的光线时，应马上停止使用，并通知专业人员进行维修。
- 器具工作期间，柜门已锁定，请勿强拉柜门。
- 高温消毒结束后，只有在柜内温度低于55℃时，门锁自动解除后，方能打开柜门，以免强拉柜门而损坏自动门锁。
- 若紫外线灯管损坏，必须更换相同功率和波长的紫外线灯管。
- 如果光波管损坏，必须更换相同规格的光波管。
- 如果电源软线损坏，必须用本公司的专用电源软线来更换。
- 若柜内存放有食具，请至少3天开机工作一次，以防生长霉菌。
- 若长时间不使用本器具，请切断其供电电源。
- 非专业人员，不得擅自拆修本器具。

常见故障的识别与处理

故障识别与处理

如在正常使用时发现机器异常，请立即切断电源，按下列内容进行检查和处理，如果还不能排除故障，请与林内售后服务中心或特约维修网点联系。

故障现象	可能的故障原因	处理办法
长按电源键，显示器无显示	电源未接通	接通电源
	柜门未关好	关好柜门
	电路板坏	委托修理
按功能键，无反应	按压位置偏离	正确按键
	电路板坏	委托修理
臭氧严重逸出	门密封条变形或老化	委托修理
烘干、除湿效果不理想	餐具上的水未倒净	放入柜内前将水倒净
	餐具放置不合理	按碗架结构合理放置
	光波管或风机(PTC)坏	委托修理
紫外线灯管不亮	灯管、镇流器或启辉器坏	委托修理
	电路板坏	委托修理
柜门锁不住	自动门锁系统坏	委托修理
温度显示“Er”	温度传感器坏	委托修理

维护与保养

- 维护保养前请务必切断电源。
- 维护保养时，请戴手套，以防器具内的制作快口划伤。
- 请经常擦除机体表面的污渍，保持器具清洁、美观。
- 每使用三个月需清洗碗盘架和内腔一次，以确保器具内部良好的卫生效果。
- 拆卸碗盘架时，请轻拆轻放，以免其变形或损伤。
- 清洗时，请使用中性洗涤剂和软布、软刷，禁止使用有机溶剂。
- 清洁后，再用清水清洗，并用软布擦干。
- 电气部件请用干软布、软刷清扫，严禁用水或洗涤剂清洗。
- 严禁用水喷淋机体。

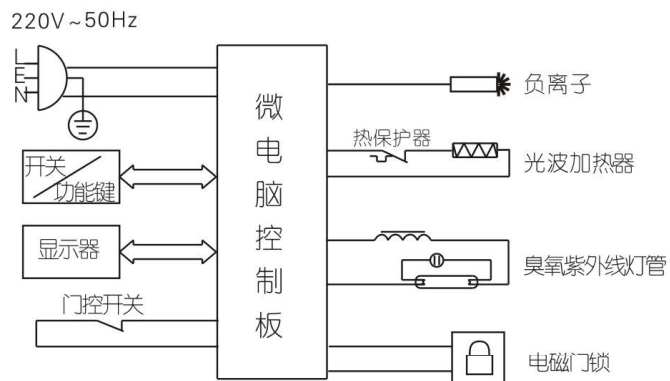
产品规格

产品规格

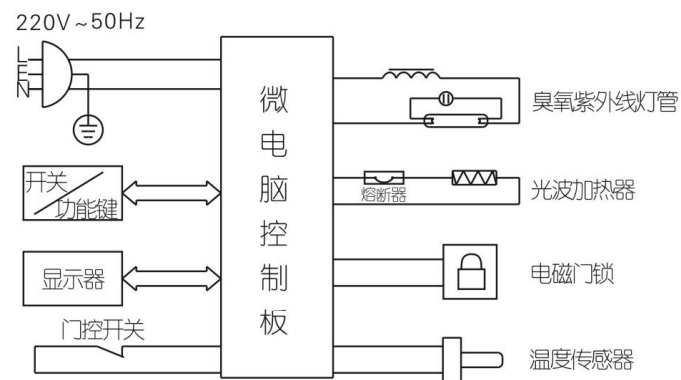
产品型号	ZTD90Q-Q	ZTD90L-L	ZTD90F-F
产品编号	901QS	901LS	901FG
产品名称	食具消毒柜		
容积	90L		
外形尺寸	595×630×440	595×600×440	595×630×440
额定电压	220V~		
额定频率	50Hz		
额定功率	500W	800W	700W
消毒方式	臭氧+紫外线	电热/臭氧(整体转换)	电热/臭氧(分层)
除湿温度	80℃		
臭氧浓度	≥40mg/m ³		
消毒温度	≥120℃		
臭氧紫外线灯功率	20W		
紫外线光主波长	253.7 nm		
光波管功率	500W	800W	500W
光波管使用寿命	≥2000小时		
臭氧紫外线灯使用寿命	≥5000小时		
消毒效果	**		
承载重量	上层: 5kg 下层: 7kg		

电气原理图

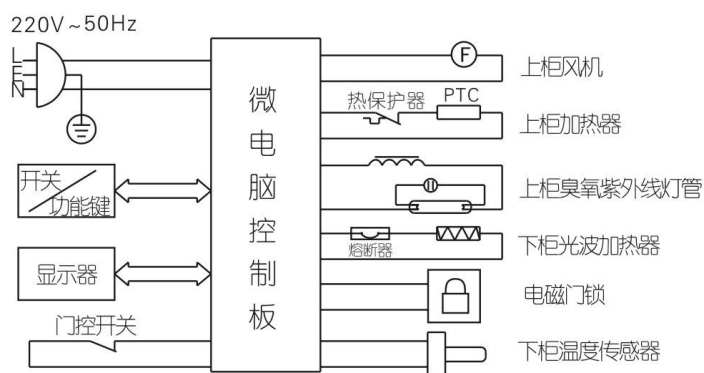
● ZTD90Q-Q电气原理图



● ZTD90L-L电气原理图



● ZTD90F-F电气原理图



Rinnai®

中日合资 上海林内有限公司 SHANGHAI RINNAI CO., LTD

公司地址：上海浦东北路1520号 电话：(021)68466982 传真：(021)68467179 邮编：201208

上海林内有限公司售后服务中心地址：上海市浦东北路1500号 维修热线：10109100(限上海地区)

咨询电话：(021)68469990 传真：(021)68469992 邮编：201208

产地：浙江宁波 生产商：宁波安佳卫厨电器有限公司

上海林内有限公司展示厅地址：上海市南京西路499号 电话：(021) 63590262 邮编：200003

<http://www.rinnai.com.cn> E-mail: shrinnai@online.sh.cn

2007年7月版