

隨同產品發行保證書，請於購買時注意索取
並要求經銷商填妥購買日期及蓋店章，以確保您的權益

SAMPO

聲寶浴室換氣暖房乾燥機 使用說明書

AG-X904WL
AG-X904WL(H)

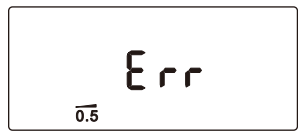
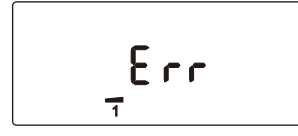
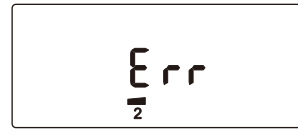
User Manual

- 1 目錄
- 2 產品各部名稱
- 3 產品規格
- 3 外型尺寸圖
- 4 乾燥機安裝步驟 1、2、3
- 5 乾燥機安裝步驟 4、5
- 6 乾燥機安裝步驟 6、7、8
- 7 乾燥機安裝步驟 9
- 8 乾燥機安裝步驟 10
- 9 功能特點
- 9 預約運轉範例
- 10 操作面板用途說明
- 11 清潔方法及注意事項
- 12 使用方法-乾燥、換氣、涼風
- 13 使用方法-暖房、預約
- 14 故障排除
- 14 緊急處理方式

乾燥機故障排除

動作異常	故障原因	排除方法
無法接通電源	乾燥機是否接上電源？	請重新接上電源
	遙控器通信傳輸線是否連接？	請重新連接
	遙控器通信傳輸線是否斷裂？	請重新更換配件
	電源線與配電盤斷路器是否連接？	請重新連接
出現異常聲音	乾燥機是否牢固於天花板上？	請重新固定
	風扇是否被堵塞？	請移除堵塞物
按下遙控器按鈕也不動作	遙控器後蓋是否確實用螺絲緊固？	請重新安裝
	前蓋是否確實安裝？	

遙控器故障排除

遙控器異常表示. Err亮 (時間表示圖示同時閃爍)	故障原因	排除方法
通信異常 	電源線和遙控器通信傳輸線是否綁在一起？ 經上述處理仍不能解決問題時	分開重新配線 停止運轉 -> 委託修理 故障排除後，按手動復歸鈕
熱敏電阻異常 	熱敏電阻異常	停止運轉 -> 委託修理 故障排除後，按手動復歸鈕
溫度異常 	風扇是否被堵塞？	除去堵塞物
	經上述處理仍不能解決問題時	停止運轉 -> 委託修理 故障排除後，按手動復歸鈕








緊急處理方式

- 禁止非專業人員進行分解、修理、改造本產品，以免產品功能故障。
- 如有任何問題，請速與**0800-005764**免費服務諮詢專線，或就近經銷商處洽詢。
- 送修前，請先聯絡**0800-005764**免費服務諮詢專線，將產品型號及故障情況詳細說明，客服人員會協助處理，絕對不要自行拆開外殼進行修理。










代理/服務公司：洗樂適股份有限公司

地址：台中市北屯區安順東三街2-1號 售後服務專線：0800-005764

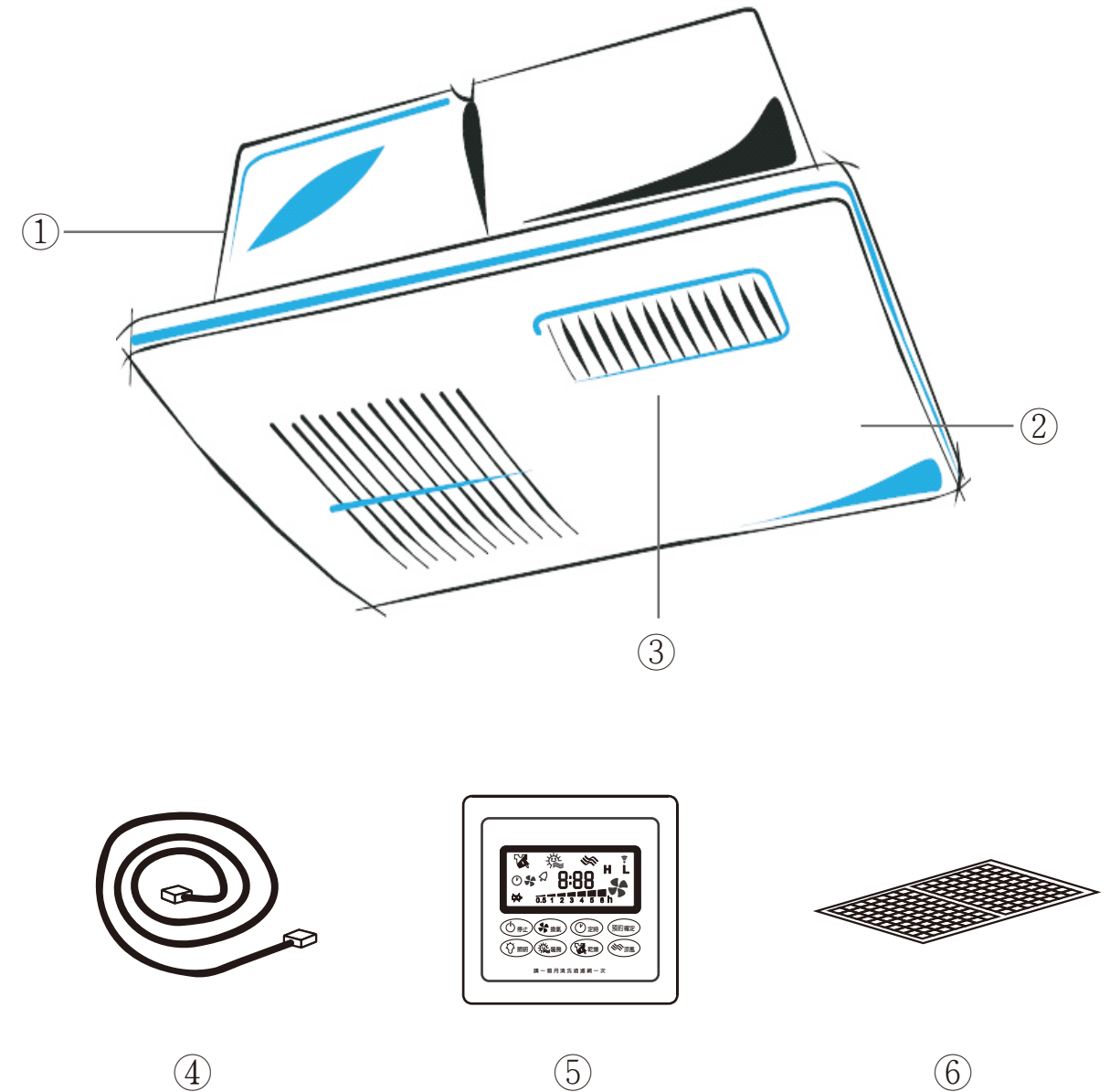
暖房

- 選擇運轉模式：
 - 按下  按鈕， 閃爍，開始預暖運轉。建議運轉開始15分鐘後入浴。
 - 在運轉開始到15分鐘的“預暖”過程中，會出現因排暖風力強，運轉聲音大的感覺。這時，螢幕上的圖示  閃爍，且螢幕上顯示 **H**。
 - 運轉開始約15分鐘後暖風量和運轉噪音都減弱。浴中暖房可以減輕冷風溫暖身體。這時指示圖示  亮起，並顯示 **L**。
- 浴中暖房快速啟動的方法：
 - 在預暖的狀況下（圖示 ）按下按鈕  即可切換成浴中暖房模式。再次按下即可切換回來。
 - 運轉停止時連按兩次運轉即刻轉換成浴中暖房模式。
- 停止：
 - 如要中途停止運轉時，按下  按鈕。
 - 暖房模式中暖房運轉結束後，本機會自動進行10秒鐘的冷卻運轉。

預約

- 設定預約時間：
 - 按下  按鈕， 預約運轉開始時間指示圖開始閃爍。
 - 按下  按鈕，開始設定預約時間（到運轉開始時間）
- 選擇運轉模式：
 - 選擇預約運轉模式之後， 預約運轉時間圖示閃爍。
- 運轉時間的設定：
 - 按下  按鈕，設定運轉時間（選擇模式的運轉時間），再次按下  按鈕，預約設定完成。（如果最後忘記按  按鈕，系統經60秒後會自動完成預約設定）
 -  預約倒數圖示點亮，並啟動在1設定預約運轉開始時間。
- 停止、重新設定：
 - 若要中途停止或重新設定時，按下  按鈕。（運轉過程中遙控器，不能預約設定）

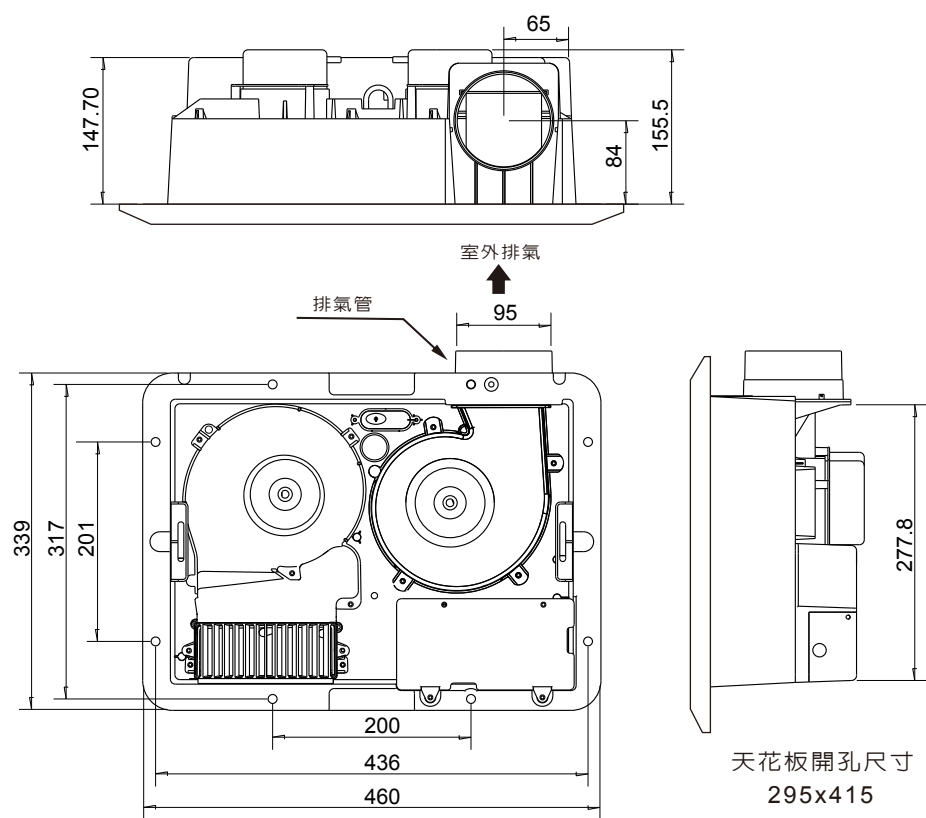
- ① 主機
- ② 面板前蓋
- ③ 暖氣出風口
- ④ 開關控制線
- ⑤ 開關控制面板
- ⑥ 過濾網



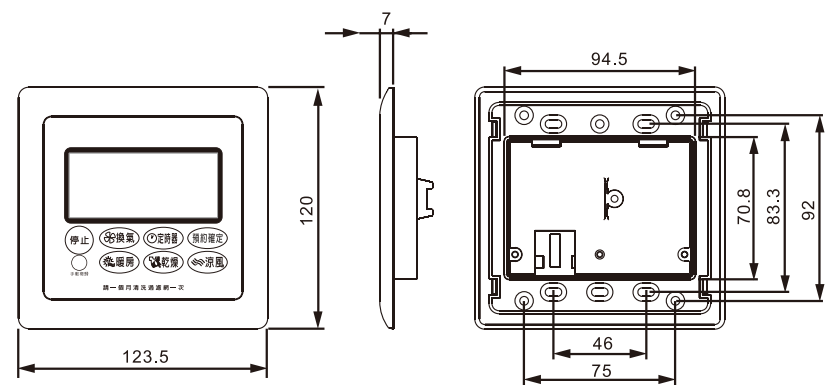
電壓 / 頻率	AG-X904WL : 110V~/60Hz AG-X904WL(H) : 220V~/60Hz	額定功率	1280 W
安培	AG-X904WL : 11.6A AG-X904WL(H) : 5.8A	風量	135 (M3/H)
噪音	48db	重量	7.1kg
安裝尺寸	415×295 (mm)	生產國別	中華民國

外型尺寸圖

· 乾燥機



· 遙控器



乾燥

- 選擇運轉模式：
 - 按下 按鈕， 點亮，開始乾燥運轉。
- 運轉時間的設定：
 - 按下 按鈕，設定運轉時間。運轉時間結束後立即停止運轉。
- 停止：
 - 如要中途停止運轉時，按下 按鈕。
- 注意：乾燥運轉結束後，為保護加熱器，本機會自動進行約10秒鐘的冷卻運轉。

換氣

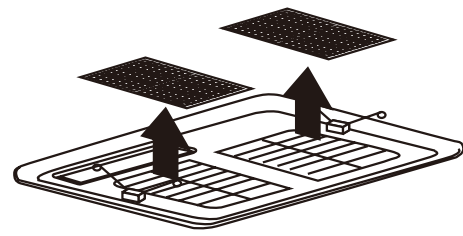
- 按下 按鈕，選擇換氣模式。每次按下 按鈕，模式則按強換氣 標準換氣 順序變換各模式，隨即開始換氣運轉。
- 運轉時間的設定：
 - 按下 按鈕，設定運轉時間。運轉時間結束後立即停止運轉。
- 停止：
 - 如要中途停止運轉時，按下 按鈕。
- 注意：入浴後，為了減少霧氣，建議用強或標準模式進行換氣運轉（3小時以上）。
 冬天換氣的除濕效果差，建議長時間進行換氣運轉。
 冬天入浴進行換氣運轉時，乾燥機可能會因為霧氣而造成滴水。

涼風

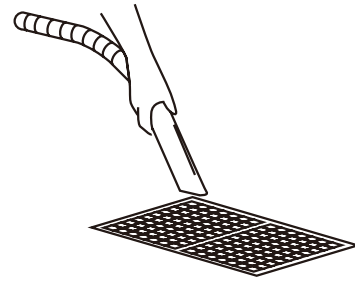
- 按下 按鈕， 點亮，開始涼風運轉。
- 運轉時間的設定
 - 按下 按鈕，設定運轉時間。運轉時間結束後立即停止運轉。
- 停止
 - 如要中途停止運轉時，按下 按鈕。
- 注意：運轉噪音時，涼風運轉中再次按下 按鈕，風量、運轉噪音都會減弱，顯示 。
 再次按下 按鈕時，則返回原來設定的風量，顯示 。

清潔方法

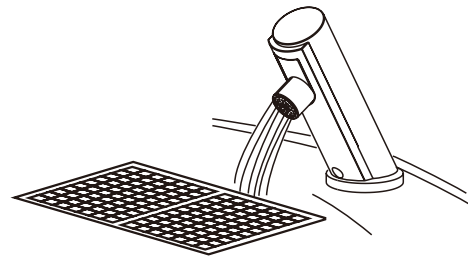
1. 拆下過濾網。



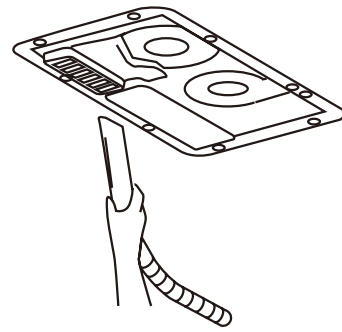
2. 用吸塵器清潔過濾網。



3. 用含有中性洗潔劑的熱水清洗，勿用刷子刷過濾網。



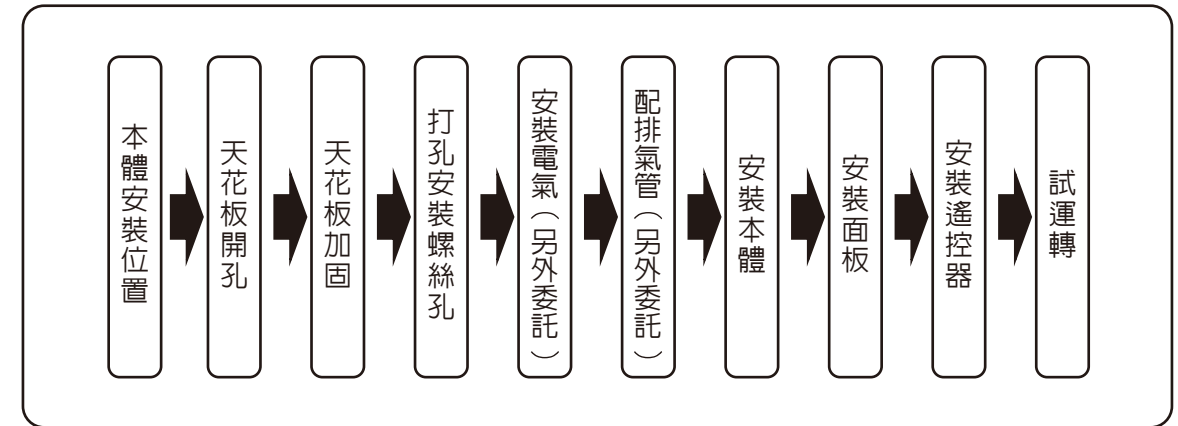
4. 用吸塵器清潔乾燥機。



注意事項

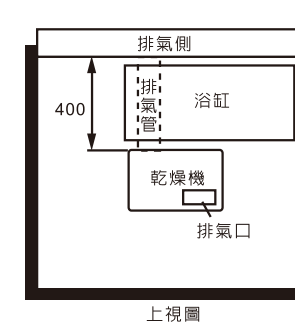
- 本製品是嵌入浴室天花板專用；不可安裝於其他位置（天花板開口尺寸：415x295mm，高度20.5cm以上）。本產品要裝設的高度，至少要在2.3公尺的高度以上。
- 暖風出口儘可能選擇在浴室上面中央位置，並且須考慮清潔濾網可抽出之範圍，建議避免安裝於風會直吹人體的上方。（濾網須每月清洗）
- 本製品須使用專用無熔絲開關20A獨立迴路，不與其它電器共用。（且此方法在每一極的接觸點切斷後要有3mm以上的距離）
- 運轉中勿取下面蓋，觸碰加熱器或塞入異物否則可能會觸電或燙傷。
- 勿使用水噴澆乾燥機。
- 保養時請切斷電源。
- 清潔完畢後，務必將面板安裝牢固。
- 勿用化學品擦拭乾燥機，否則有可能導致變質。
- 勿在過濾網上安裝其他東西，否則可能會導致乾燥機故障。

安裝步驟



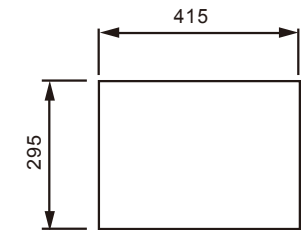
1. 本體安裝位置

1. 按右圖建議設置乾燥機排氣管，接口只能設置在排氣側的方向。
2. 如果房內有房樑時應改變設置位置，但是如此也會造成乾燥時間拉長、排氣不佳的情況。



2. 天花板開孔

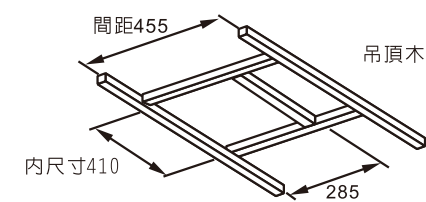
在天花板上開一個如下圖尺寸的孔



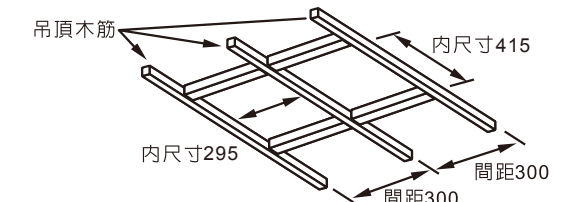
3. 天花板加固

在現場用木框（內尺寸290），加固吊頂角木（40x40）等

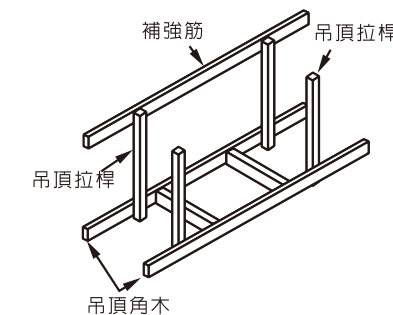
吊頂角木間距為455mm時



吊頂角木間距為300mm時

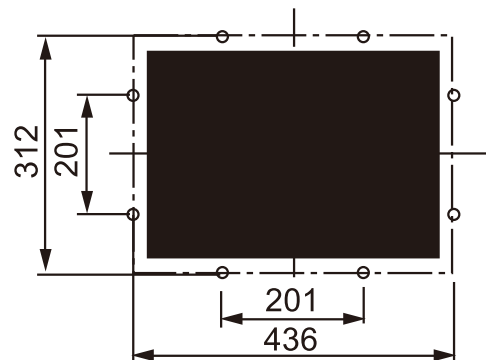


為避免吊頂角木彎曲，必須使用吊頂拉桿；如果排氣管被木框堵上時，傾削掉木框部分。



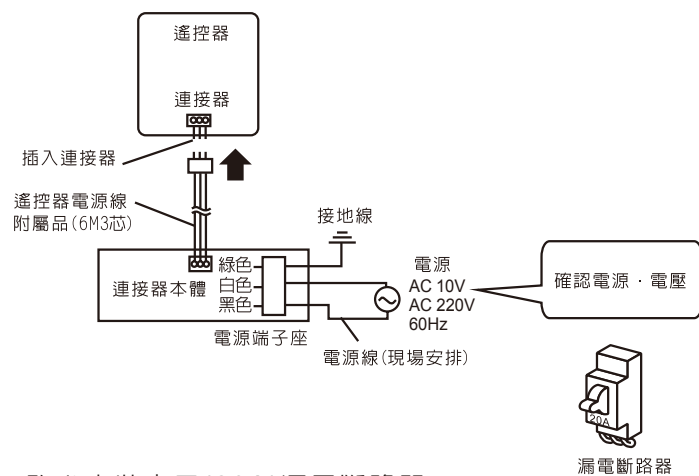
4. 打孔安裝螺絲孔

在挖好的孔周圍打上8個螺絲孔
如下圖 $\varnothing 4.2$

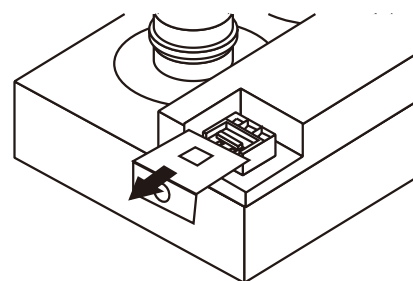


5. 安裝電氣

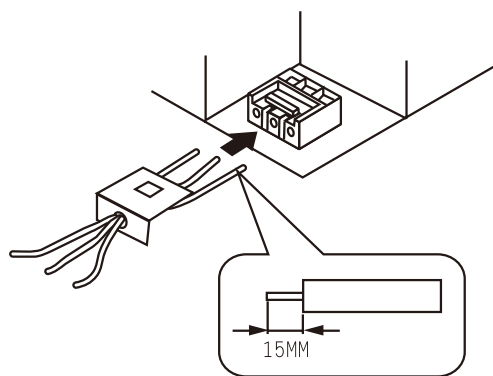
接線圖



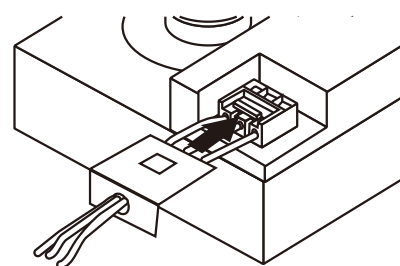
務必安裝專用(20A)漏電斷路器。
請使用芯線為 $\varnothing 2\text{mm}$ 單線(VVF電纜線)的電源配線



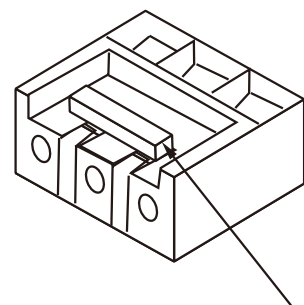
卸下端子台護蓋



將線徑2mm的芯線穿過端子台護蓋插入端子台



蓋上端子台護蓋



要卸下電源線時請用電工螺絲刀用力按住卡榫

8:88 定時器剩餘時間表示

表示定時器剩餘時間
運轉模式的指示圖示亮時，顯示出運轉結束時的剩餘時間。
預約 🔔 點亮時，顯示出到開始運轉的剩餘時間。

定時設定鈕
每按下按鈕，定時器剩餘時間向右移動到8h之後又會從0.5h開始。

換氣運轉鈕
按下時，圖示點亮，開始換氣運轉，再次按下即可轉換模式。

停止鈕
按下時，運轉停止。

預約確認鈕
用於設定預約運轉時間設定方式請參照P9-「預約運轉範例」

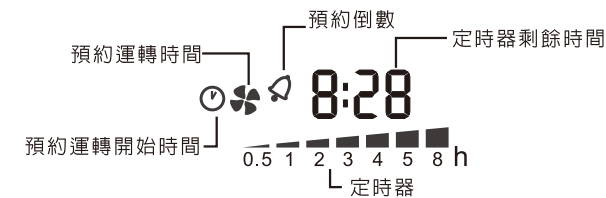
涼風運轉鈕
按下時，圖示點亮，開始運轉。

乾燥運轉鈕
按下時，圖示點亮，開始乾燥運轉。

照明鈕
浴室電燈開關，可同步控制浴室電燈。

暖房運轉鈕
按下時，圖示點亮，開始預暖運轉，再次按下即可轉換模式。

請一個月清洗過濾網一次



注意事項

- 為保證機器的正常運轉，切換各種運轉模式所需要的時間為3秒左右。
- 停電後再運轉時，則回到初始設定狀態（乾燥3小時，涼風1小時，換氣3小時，暖氣1小時）。
- 如要變更設定運轉時間，按下 🕒 按鈕。
- 各種模式的時間設定最長為8小時如圖，0.5 1 2 3 4 5 8 h
定時器時間為30分鐘，1小時，2小時，3小時，4小時，5小時，8小時。
- 設定一次運轉時間，即被存錄於電腦中，下次運轉時，只要按下各模式運轉的按鈕，就會表示出上次設定的時間。（設定預約時，同樣會表示出上次設定的運轉時間。）

乾燥模式



此為乾燥模式，可將衣物溫暖烘乾。

強換氣模式



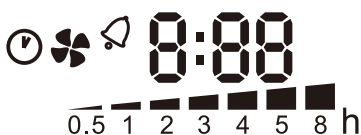
此為強換氣模式，換氣量多，用於大浴室或想快速換氣時，可以控制浴室中的霧氣與本體上的滴水，建議入浴後三小時換氣。

浴室預暖模式



建議運轉開始約15分鐘後入浴，在預暖的15分鐘的過程中，圖示會呈閃爍狀態。

預約模式



可設定各模式的運轉結束時間。一到運轉時間，則自動停止運轉。防止忘關開關之用。

使用預約功能，在外出、晚上乾燥洗滌物及早上溫暖浴室時，非常方便。

預約運轉範例

例：現在早上七點，想預約從早上九點到十二點，三小時的乾燥運轉。



1. 按下 按鈕。
2. 預約運轉開始指示圖示閃爍。
3. 按下 ，預約時間設定為 2:00 (上圖)。



1. 按下 按鈕。
2. 預約運轉時間圖示閃爍。
3. 按下按鈕，運轉時間設定為 3:00 (上圖)。
4. 最後按下 按鈕，完成設定。
5. 預約倒數圖示亮，開始倒數。

涼風模式



此為涼風模式，在夏天的時候，室內溫度高的時候，在夏天時也可以用於衣物的乾燥。

標準換氣模式



此為標準換氣模式，功能和強換氣相同，只是換氣量比強模式少，運轉噪音也比較小，適用於入浴中換氣。

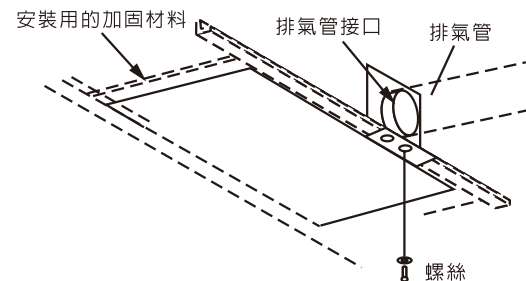
浴中暖氣模式



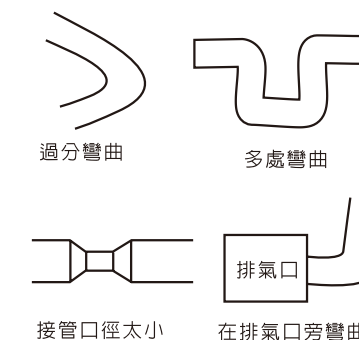
運轉開始約15分鐘後，暖風風量自動變小，圖示恆亮。冬天運轉時可以控制浴室內的蒸氣。

6. 配排氣管 (另外委託)

將排氣管接口裝在加固材料上並且接上排氣管

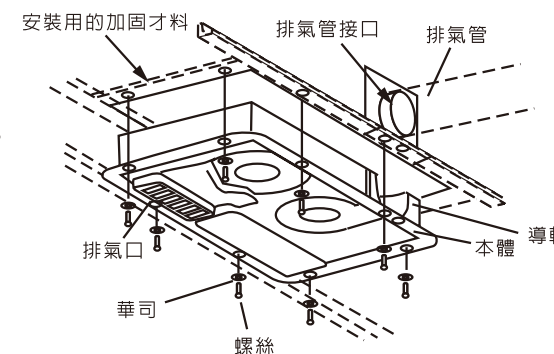


排氣管安裝應避免以下狀況



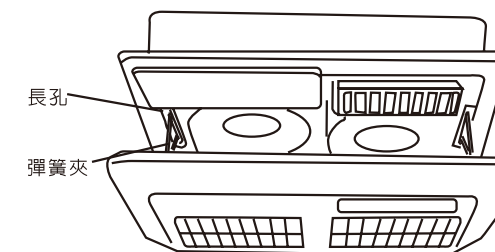
7. 安裝本體

1. 將本體上的排氣管接口導軌小心插入排氣管接口。
2. 確認本體與排氣管接口密合後再鎖上螺絲。



8. 安裝面板

兩手按住彈簧夾後，插入本體的長孔內，再鬆開即完成安裝。

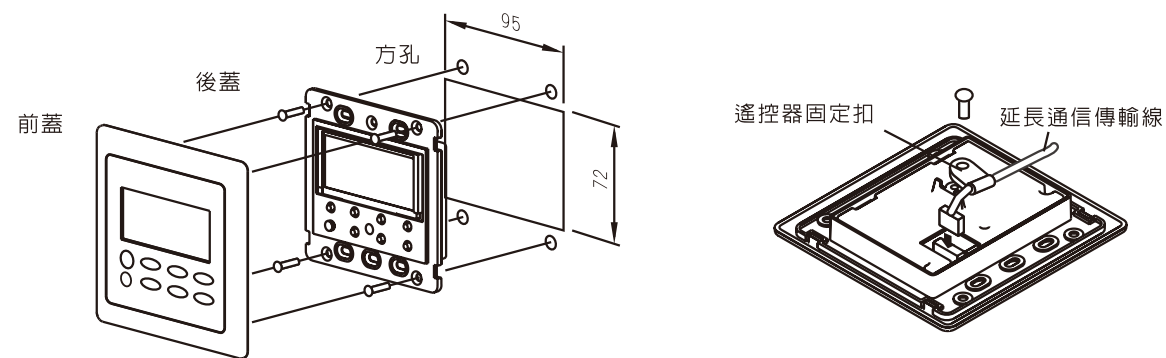


9. 遙控器安裝

遙控必須安裝在室外，使得遙控器無法由浴池或淋浴間內的人員觸及，先在室外開一個72x95的方孔，再按下圖將遙控器裝上。

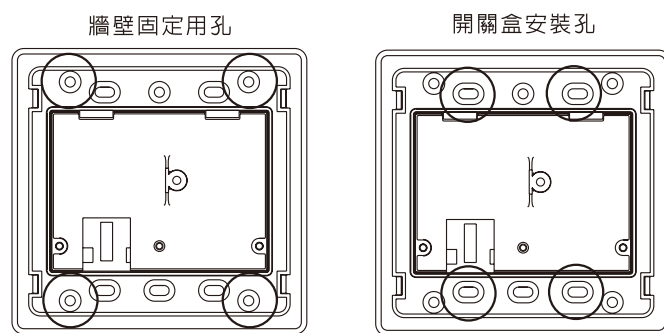
安裝步驟：

1. 依圖的尺寸要求在牆上開一個95x72的方孔。（如果有開關盒則免）（圖一）
2. 將延長通信傳輸線從乾燥機拉到遙控器安裝位置。（圖二）
3. 將延長通信傳輸線的接頭插在遙控器上，並鎖上固定扣。（圖二）
4. 卸下遙控器前後蓋。（圖一）
5. 將遙控器後蓋鎖在方才的方孔上。（如果有開關盒則鎖在開關盒上）（圖三）
6. 將前蓋蓋上，即完成安裝。



圖一

圖二

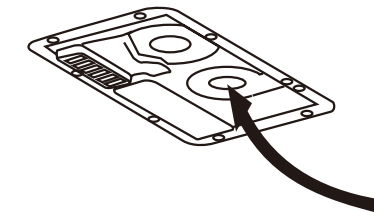


圖三

10. 試運轉

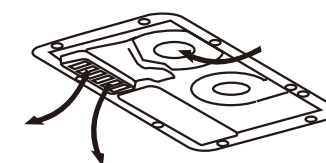
1. 換氣（強、標準）

按下 按鈕，選擇模式。 符號會亮起；
轉換成強 ，標準 模式，換氣用風扇旋轉；
按下 按鈕，設定運轉時間；
需停止時，按下 按鈕。



2. 暖房

按下 按鈕 閃爍，進入預暖 模式。風扇開始出風，約10秒開始變成暖風；
再按下 按鈕 閃爍，進入 模式，請確認風量大小；
按下 按鈕，設定運轉時間；
需停止時，按下 按鈕。



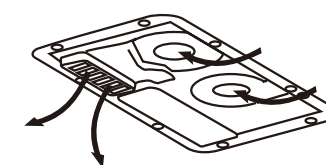
3. 涼風

按下 按鈕，進入 模式循環風扇，換氣風扇旋轉後，開始出風；
再次按下 時，進入 模式，請確認風量大小；
按下 按鈕，設定運轉時間；
需中途停止時，按下 按鈕。



4. 乾燥衣物

按下 按鈕，進入乾燥 模式；
循環風扇、換氣風扇開始出風，約10秒後變成暖風；
按下 按鈕，設定運轉時間；
需中途停止時，按下 按鈕。



5. 預約

按下 按鈕，預約運轉開始 閃爍；
按下 按鈕，設定預約時間（到運轉開始的時間）；
選擇運轉模式。例如選擇 模式，預約運轉時間 閃爍。
按下 按鈕，設定運轉時間。（選擇的模式為運轉時間）
再次按下 按鈕，預約完成。 亮，開始倒數。
需中途停止或重新選擇時，按下 按鈕。

