

SAMPO

AG-B912L

User Manual

空氣交換清淨機 使用說明書

保證書印製於說明書最後頁

請要求經銷商填妥購買日期及蓋店章，以確保您的權益

空氣交換清淨機 AG-B912L 機號

聲寶產品保證書

SAMPO

姓名

男 女

出生日期

電話

住址

電子信箱

購買日期

年 月 日

經銷商

店址

電話

謝謝您的惠顧

為維護您的權益，應即詳實填寫購買日期並蓋店章，於一週內上網 <http://www.sampo.com.tw> 登錄或與公司聯絡 (1)家電產品免寄回，始享有本公司自購買日起一年之免費服務，客戶留存聯機妥善保存，並於本公司之工程師前往服務時主動提示保證書以享權益。

※服務保證範圍

- 天線、磁針、磁頭、攝像管、鏡頭、充電電池、熱感頭、印表機、螢光燈管、燈泡、軸承刀片及其它配件等之消耗材不在保證範圍內。
- 除另有契約規定外，服務區域限中華民國管轄區內。

▼ 到府服務 ※ 請務必填妥購買日期並蓋店章以確保應有權益

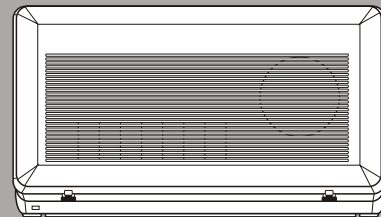
※注意事項

- 本家電產品使用於營利商業用途時，其保證期限按保證書所載期限減半保固
- 保證書內容購買日期未填寫或經塗改或與現物不符者，則失去保證書保證效力
- 本產品售後服務委託總聯公司
- 如有下列情形之一者，雖在保證期間內亦不予免費優待
 - 由於天災地變或人為引起之故障或損毀
 - 因使用之過失或使用錯誤，以致商品故障或損毀
 - 擅自改裝商品或經外人檢修所引起之故障或損毀
 - 按裝位置之遷移或搬運所引起之故障或損毀
- 故障量起因發生在機體以外者 (如: 錄影(音)帶、天線...等)

聲寶股份有限公司

桃園縣龜山鄉大華村頂湖路26號
[我是聲寶] <http://www.sampo.com.tw> fax: (03)3286299 e-mail: cs@sampo.com.tw

電壓	AC 110V/60Hz	消耗功率	50W
機體重量	5.5Kg	生產國別	台灣
機體尺寸	610(W)x318(H)x196(D)mm		

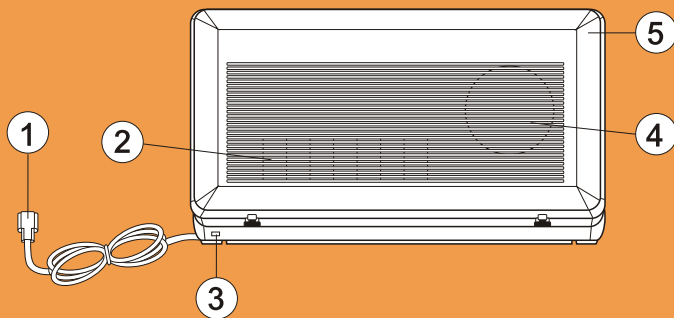


目 錄

- 3 各部名稱
- 4 安裝板各部名稱
- 5 安裝說明
- 6 外型尺寸圖
- 7 安裝位置圖
- 8 安裝注意事項
- 9 安裝方法
- 13 使用方法
- 14 清潔保養方法
- 17 緊急處理方法
- 18 故障排除

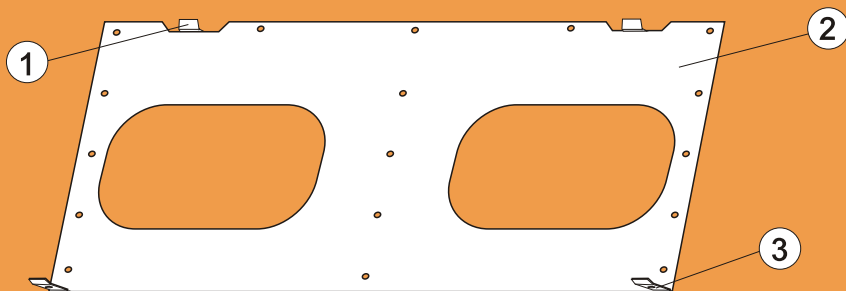
各部名稱

- ① 電源插頭
- ② 室外空氣吸入口
- ③ 運轉指示燈
- ④ 室內空氣排出口
- ⑤ 本體



安裝板各部名稱

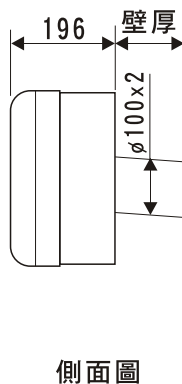
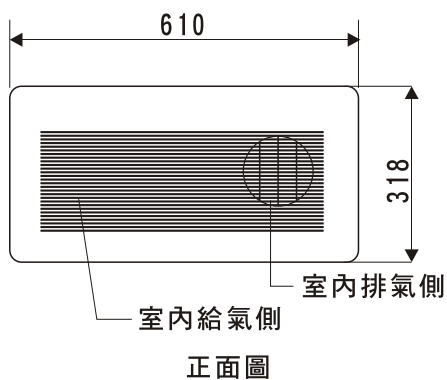
- ① 掛吊部
- ② 安裝板
- ③ 固定片



安裝說明

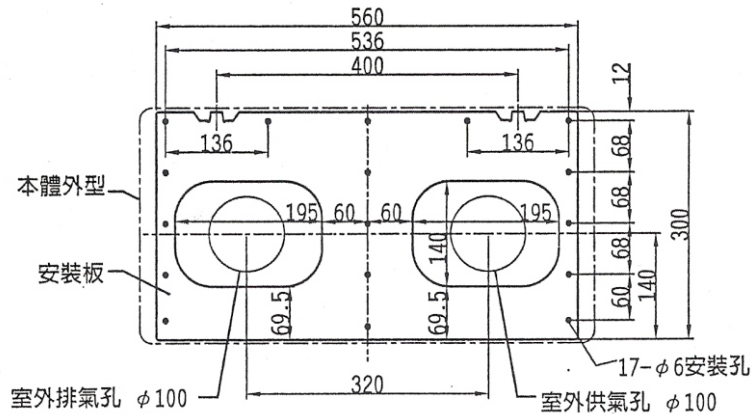
- 為使用產品能夠充分發揮其應有性能及機能，同時確保安全，須正確安裝。
在進行施工前，請務必詳閱本安裝說明。
閱讀後請小心保管以備必要時閱讀。
- 安裝工程請委交銷售店或專業人士進行，若施工錯誤可能導致故障或事故。

外型尺寸圖



單位mm

安裝位置圖



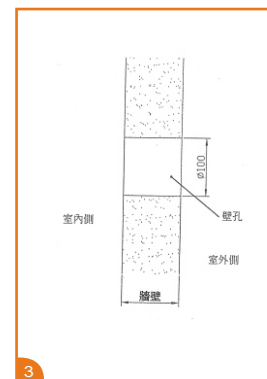
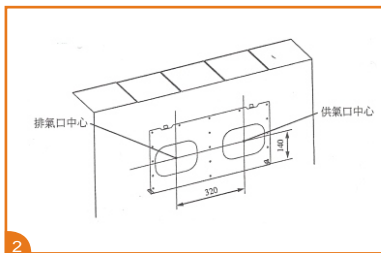
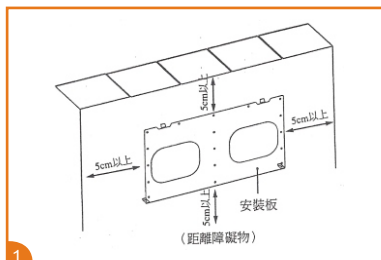
安裝注意事項

- 請使用110V 交流電。(若使用直流電或220V 交流電時會導致故障)
- 保養時，為防止危險，必須將電源拔離插座。
- 換氣機內部之風輪及馬達等零組件嚴禁自行拆卸及噴到水，以免影響運轉平衡及漏電。
- 外氣吸入口請選擇遠離浴室等溼氣較重及油煙較多的地方，及不會吸入燃燒氣體等場所。
(否則可能無法吸入新鮮空氣，而使室內變成缺氧狀態)
- 本體請選擇安裝具有充分強度的地方。(否則可能導致落下受傷)
- 本產品屬於壁掛式專用型，請勿安裝在天花板上。(否則可能導致掉落損傷)
- 請勿安裝在高溫、有直接火焰或多油煙場所。(否則可能導致火災)
- 如有任何疑問或產品故障問題，請通知承裝人員或經銷商處理。

安裝方法

牆壁開孔工程

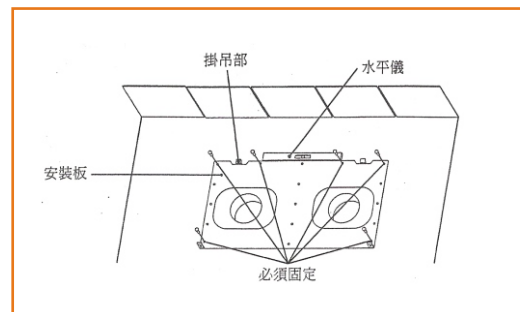
- 安裝位置之決定。(圖1)
 - (1). 將安裝板放在牆壁上衡量。
 - (2). 決定安裝位置。
- 牆壁孔位置決定。(圖2)
 - (1). 用量尺找出壁孔的中心位置並做上記號。
- 牆壁鑽孔。(圖3)
 - (1). 將安裝板取下。
 - (2). 鑽孔 $\phi 100\text{mm}$ 之壁孔。



安裝方法

安裝板之固定

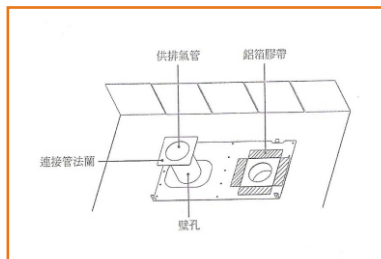
- 將安裝板用手暫固定在牆上。
- 用水平儀量測安裝板是否水平。
- 在接近安裝板四個邊，請務必加以固定。至於其他部分則請在均等位置上固定。
- 若為混凝土牆時，請使用混凝土專用螺絲加以固定。



安裝方法

供排氣管之固定

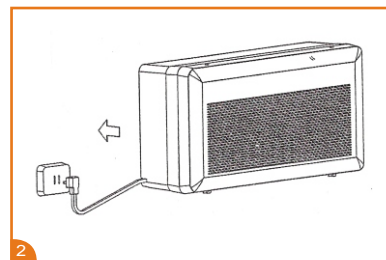
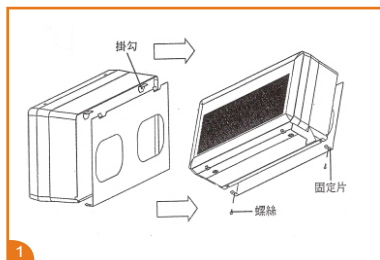
- 測量牆壁厚度。
- 切除多餘管路長度。
- 將供排氣管通過壁孔。
- 並使用鋁箔膠帶加以固定。



安裝方法

本體之安裝

- 交換機與安裝板之組裝。(圖1)
 - (1). 將交換機本體底部的掛勾由上往下掛在安裝板上。
 - (2). 接著將交換機與安裝板固定片組合後鎖上螺絲將其固定。
- 試運轉。(圖2)
 - (1). 將交換機的電源插上，並測試運轉。(請使用110V 交流電)



使用方法

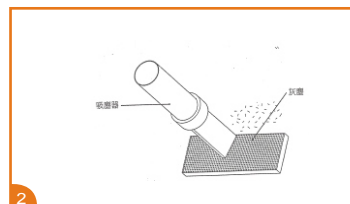
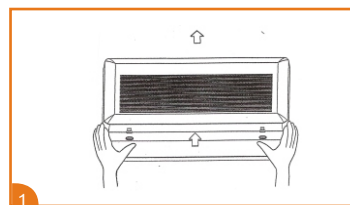
使用注意事項

- 請使用110V 交流電。(若使用直流電或220V 交流電時會導致故障)
- 請勿將面板風口堵住，如放置衣物等，否則無法進行充分換氣。
- 請勿對本體直接噴灑化學藥劑(如殺蟲劑、清潔劑或有機溶劑.....等) 否則可能導致面板發生變質或破損等現象。
- 當室外遇到強風或下雨等情形，請停止使用以免將溼氣引入室內，使得室內溼度升高。

清潔保養方法

- 取下面板。(圖1)
 - (1). 清潔工作前請先將電源線拔掉，以免發生觸電危險。
 - (2). 將雙手按在交換機的凹槽，先往前再往上將其上蓋開啟並置於一旁。
- 過濾網的清潔。(圖2)
 - (1). 使用吸塵器吸除濾網上的灰塵。
 - (2). 欲除去頑強污垢時，可使用中性清潔劑調和於溫水或冷水中。
 - (3). 再將濾網壓入水中讓污垢溶解，然後取出晾乾。

*注意：不要太用力清洗濾網，也不可刷子刷洗濾網。



清潔保養方法

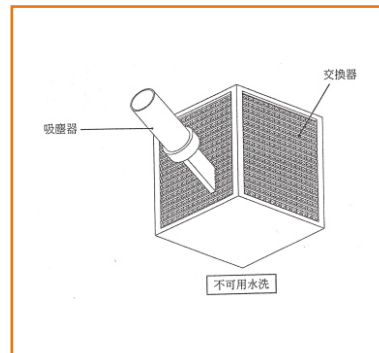
● 交換器的清潔

(1). 使用吸塵器附有刷子的吸嘴輕輕刷除交換器表面的灰塵。

* 注意：不要使用堅硬吸嘴清除，以免損害交換器。
千萬不可用水清洗交換器。

● 面板及主機的清潔

(1). 若面板或主機髒污時，請用抹布沾著稀釋之中性清潔劑進行清潔，最後使用乾淨的布擦拭乾淨。



清潔後的組裝

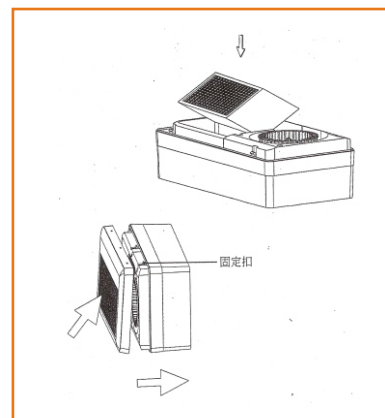
● 裝回交換器

(1). 清潔完畢後，將其空氣濾網與交換器裝回機體中。

● 裝回面板

(1). 將上蓋面板由上往下先扣住本體上面三個固定扣。

(2). 再往下壓將其下面兩個固定扣給扣住，即完成組裝。



故障排除

- 如果您使用的空氣交換清淨機未能在正常情況之下運作，請按下面指示查找原因，如果仍然不能解決問題，請儘快與您經銷商聯絡，請勿自行拆卸本機。

故障原因	檢 查	故 障 排 除
1. 無法使用	檢查是否有通電或是沒啟動開關	請與客服專線聯絡告知詳細情形， 客服人員會協助處理。
2. 異 聲	檢查是否有雜異物被吸入	請將異物取出，再試用一次。

緊急處理方法

- 若發生故障，請立即停止使用，並將電源插頭拔下。若在故障狀態繼續使用或自行修理，均可能發生危險。
- 使用時若有持續發生冒煙或起火燃燒現象，請將插頭儘快拔起，並速洽服務專線 **02-22696111** 協助處理。
- 本產品電源線損壞時，必須由製造廠或其服務處或具有類似資格的人員更換，以避免發生危險。

委製/服務商：穩聯國際企業有限公司 地址：泰山鄉貴子路17-8號 公司電話:(02)2904-7330 售後服務電話:(02)2269-6111