

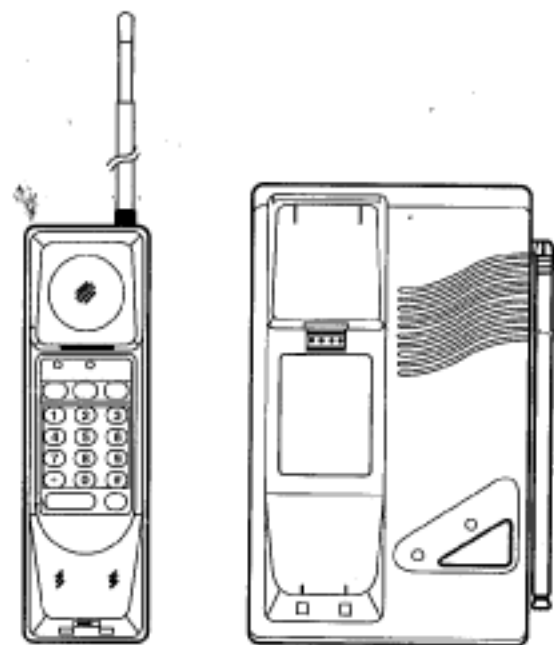
聲寶牌

SAMPO

微電腦多功能無線電話機
使用說明書



MODEL NO. CT-28



聲寶股份有限公司 榮譽出品

親愛的顧客

- 謝謝您惠顧聲寶牌通信產品。為了能充分發揮本產品的功能，在您使用前，請詳細閱讀本說明書，並妥為保管，以備日後使用參考。
- 隨同機器發行保證書，請買顧客注意索取，並請即填妥購買日期及蓋店章，確保您的權益。

目 錄

	頁數
一 特點.....	2
二 使用須知.....	2
三 各部位名稱及功能.....	3
四 裝機 [準備 1].....	5
• 主機的安裝 • 手機的安裝 • 掛在牆壁上使用時	
五 電池充電 [準備 2].....	8
六 密碼設定 [準備 3].....	9
七 撥號方式設定 [準備 4].....	10
八 打電話.....	11
九 接聽電話.....	12
十 主機呼叫手機.....	13
十一 最後一組電話號碼 (單鍵) 重撥.....	14
十二 10組號碼記憶儲存及簡速撥號方法.....	15-17
十三 外線電話中，作外線保留.....	18
十四 撥“0”控制.....	19
十五 電力不足警告.....	22
十六 如何使用話中轉接服務.....	22
十七 其他事項.....	24
十八 簡易故障的排除.....	24
十九 本機之配備及附件.....	26
二十 聲寶CT-28無線電話機簡易操作.....	27

特點

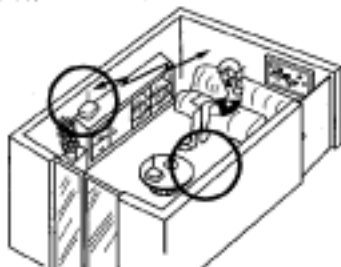
1. 造型流線，美觀大方。
2. 外線保留時，有保留音樂。
3. 充滿電，待機時間可長達120小時以上。
4. 首創撥*0*控制，設定後，可限制撥長途及國際電話。
5. 具有65536組密碼，可防止盜撥。
6. 任意鍵均可接聽電話。
8. 主機可呼叫手機。
9. 10 組簡速撥號。
10. 最後一組電話號碼（單鍵）重撥。
11. 手機置於主機充電時，外線來電免按鍵，立可通。
12. 通話結束後，將手機放回充電座，手機即可自動切斷外線。
13. 暫切時間可調整，適合各種交換機系統使用。
14. 高感度軟式天線，通訊效果特佳。

使用須知

在您的AM收音機最佳收聽位置，即是主機最佳置放位置



置放於靠近房子中央較高的位置（如桌上）

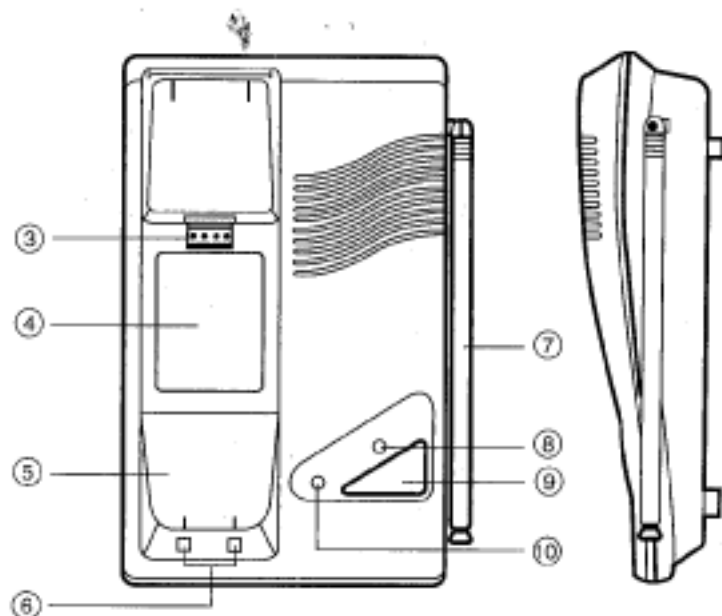
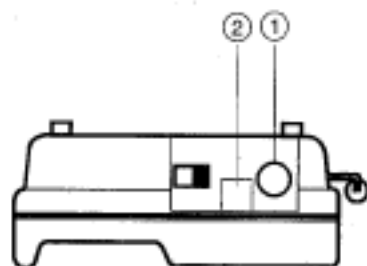


2

各部位名稱及功能

主機部分：

1. *直流12V*插孔
2. *局線*插座
3. 掛鈎片
4. 10 組記憶電話號碼備忘紙
5. 充電座
6. 充電端子
7. 主機天線
8. *充電*指示燈
9. *呼叫*鍵
10. *使用中*指示燈

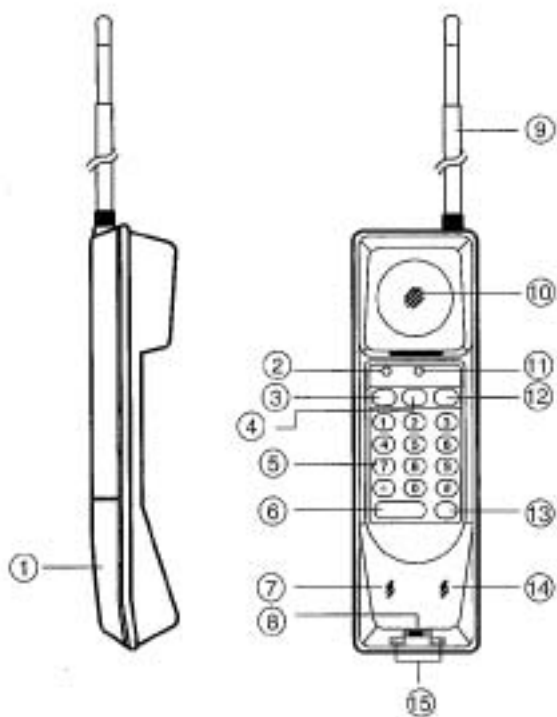


3

手機部分：

1. 電池室
2. "通話"指示燈
3. "重撥"鍵
4. "記憶"鍵
5. 撥號鍵
6. "通話/暫切"鍵
7. 話筒
8. "電源"開關
9. 高感度軟式天線

10. 聽筒
11. "電力不足"指示燈
12. "保留"鍵
13. "取消"鍵
14. 響鈴喇叭
15. 充電端子



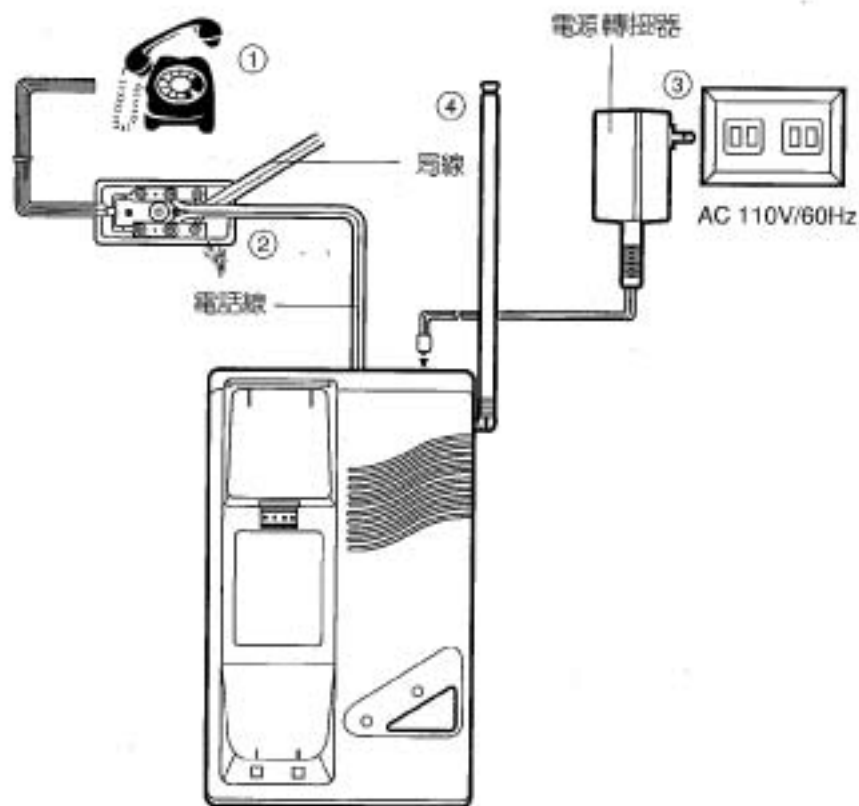
4

裝機

[準備 1]

主機的安裝：

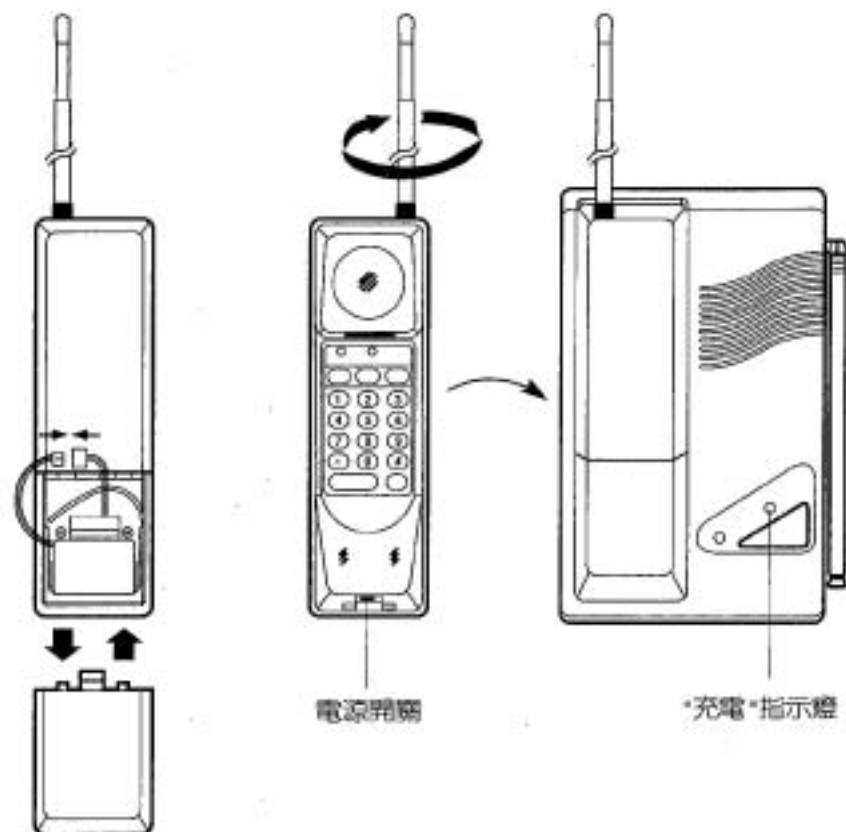
1. 若您需將本產品與家中之有線電話並聯連接，請先將有線電話之聽筒拿起，以防止安裝本電話機時，有外線電話響鈴，而發生觸電危險。
2. 將"電話線"一端插入"局線"插座，另一端與接線盒內電信局局線並聯連接。
3. 將"電源轉接器"之插頭端，插在電源插座上(AC110V/60HZ)，另一端插入主機的"直流12V"插孔。
4. 將天線完全拉出。



5

手機的安裝：

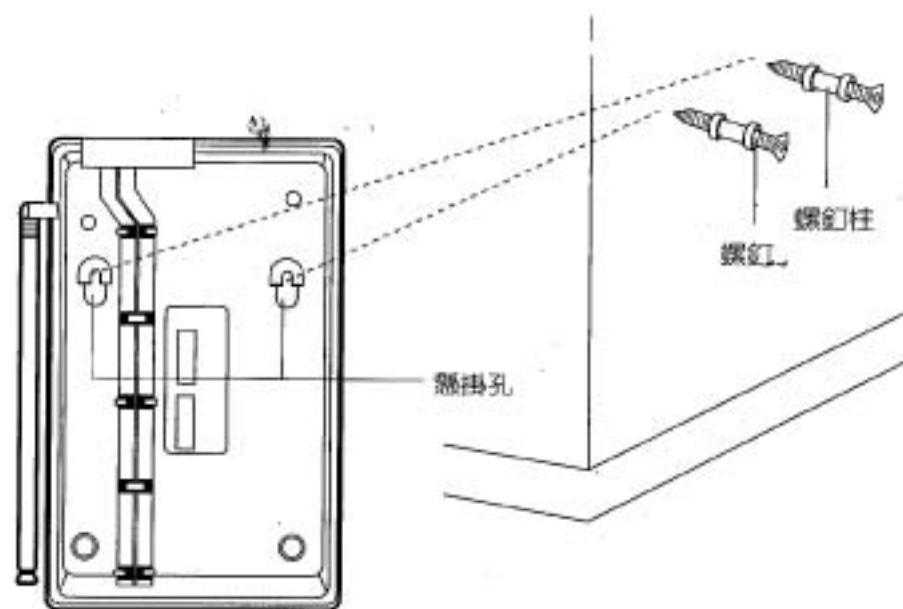
1. 裝上手機天線
2. 將電源開關切在“開”的位置
3. 將手機放在充電座上充電



掛在牆壁上使用時：

-如果您想把本機的“主機”掛在牆壁上使用，請依下列步驟安裝：

1. 選擇適當位置，將螺釘及螺釘柱固定於牆上。
注意：固定在牆上的兩根螺釘之間的距離，要與“主機”的兩個懸掛孔距離一樣。
2. 將“主機”的懸掛孔，掛於螺釘上，然後往下壓使其定位即可。



電池充電

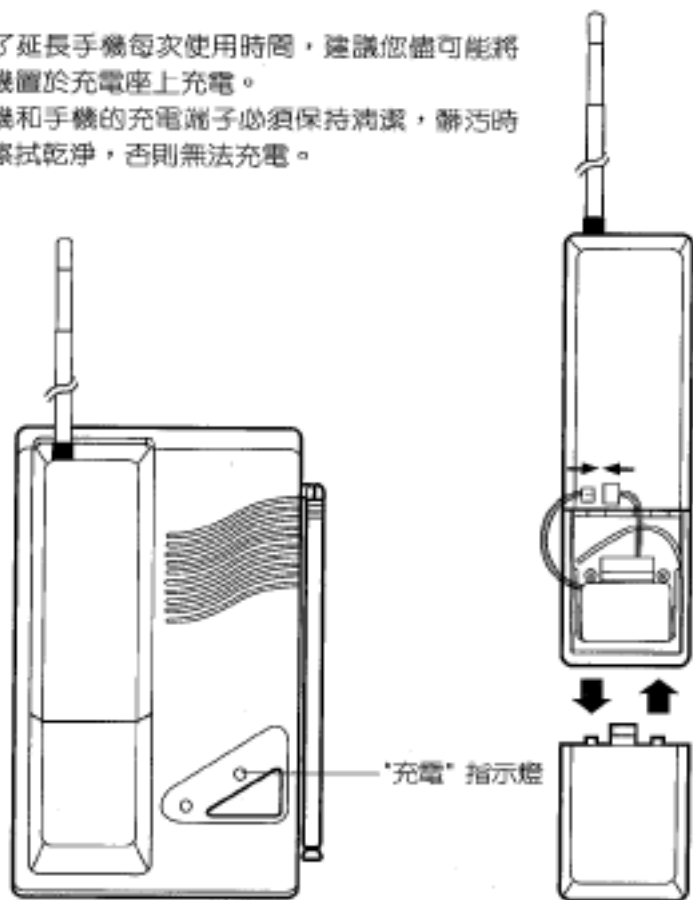
[準備 2]

第一次使用這部無線電話機時，請先將手機電池充滿電（持續充電 8-10 小時）

充電方法：手機放在充電座上即開始充電，此時“充電”指示燈會很亮，表示充電中。

註：

1. 為了延長手機每次使用時間，建議您儘可能將手機置於充電座上充電。
2. 主機和手機的充電端子必須保持清潔，髒污時請擦拭乾淨，否則無法充電。



密碼設定

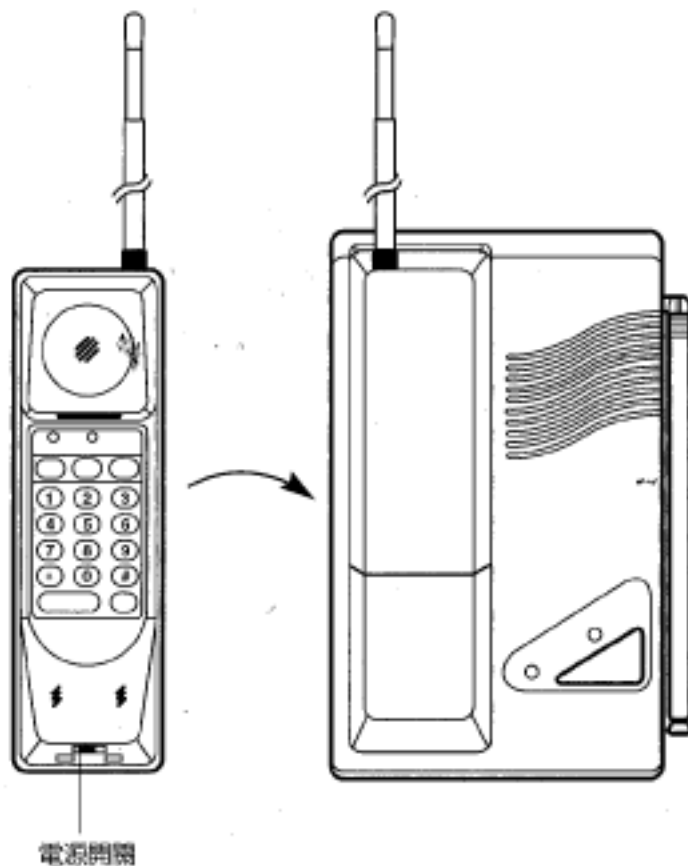
[準備 3]

密碼設定時機：

- (1) 第一次使用時
- (2) 手機無法與主機溝通時

密碼設定方法：

將手機放回充電座上充電，經過約5秒鐘後，內藏微電腦便自動將密碼設定完成



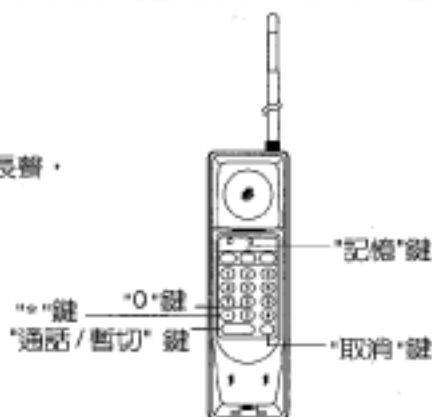
撥號方式設定

準備 4]

目前一般電信局為複頻設備，故本機出廠時已設定在「複頻」；如果撥不出電話時，請依需要重新設定撥號方式

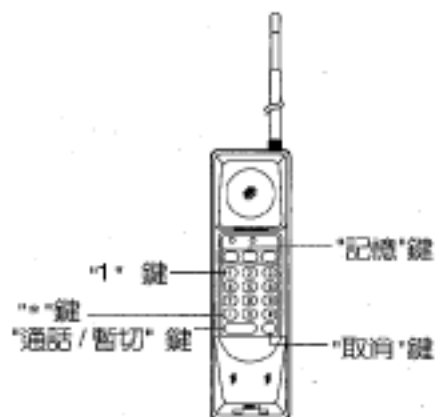
1. 設定為「複頻」。

- (1) 按手機的「通話/暫切」鍵。
- (2) 按兩次「記憶」鍵，聽到手機「嗶」一長聲，表示進入設定狀態。
- (3) 按「*」鍵，然後再按「0」鍵。
- (4) 按「記憶」鍵，聽到手機響三聲，表示設定完成。
- (5) 按「取消」鍵，回到待機狀態。



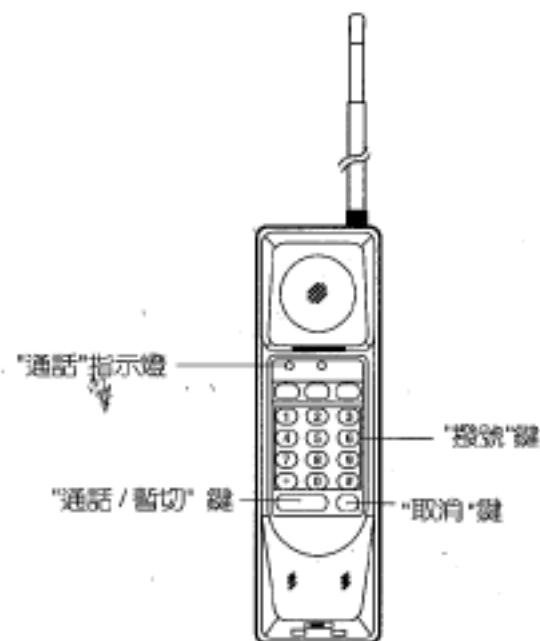
2. 設定為「脈衝」。

- (1) 按手機的「通話/暫切」鍵。
- (2) 按兩次「記憶」鍵，聽到手機「嗶」一長聲，表示進入設定狀態。
- (3) 按「*」鍵，然後再按「1」鍵。
- (4) 按「記憶」鍵，聽到手機響三聲，表示設定完成。
- (5) 按「取消」鍵，回到待機狀態。



打電話

1. 按「通話/暫切」鍵，「通話」指示燈恆亮，聽到撥號音。
2. 按所要撥的電話號碼。
(每按一個按鍵時，會產生「嗶」一短聲，表示所按的按鍵有效)
3. 通話完畢，按「取消」鍵，回到待機狀態。

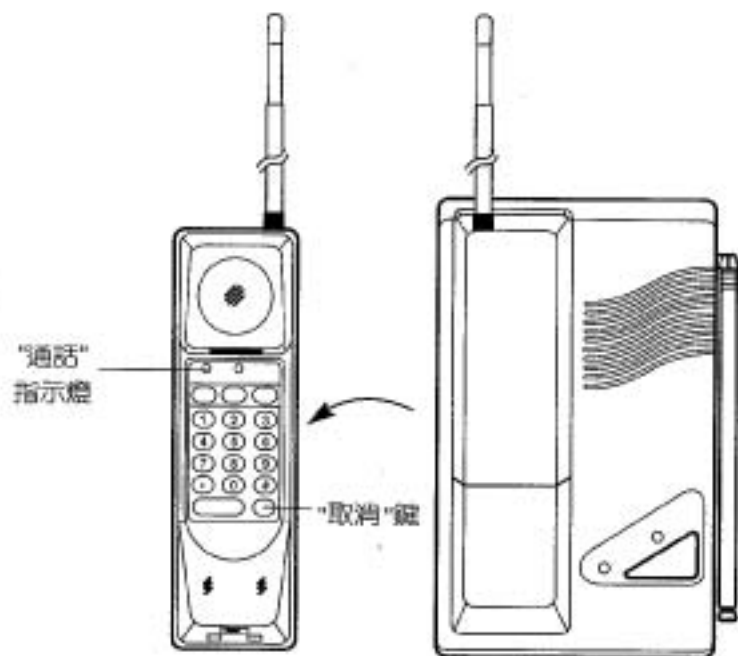


接聽電話

當電話響鈴時

(1) 若手機放在充電座上充電中

1. 拿起手機，即可接聽電話。
2. 通話完畢，按“取消”鍵，回到待機狀態。



(2) 若手機沒有放在充電座上充電時

1. 拿起手機按任意鍵（“取消”鍵除外），即可接聽電話。
2. 通話完畢，按“取消”鍵，回到待機狀態。

主機呼叫手機

1. 按主機之“呼叫”鍵，此時手機會發出連續“啤！”聲。

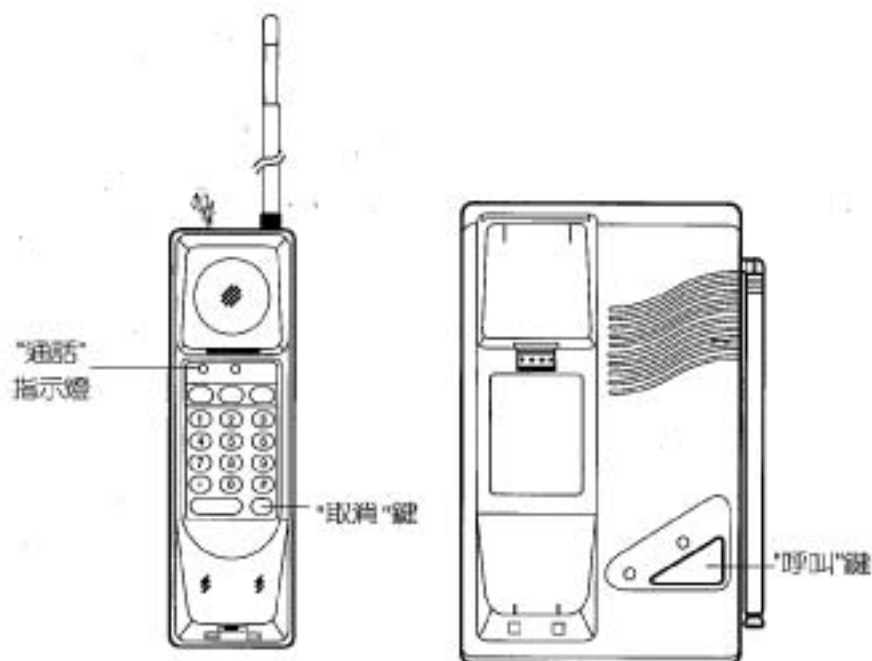
(1) 如果要取消呼叫，再按下主機之“呼叫”鍵即可。

(2) 主機呼叫手機約 18 秒後，若手機仍未接聽電話，主機會停止呼叫，回到待機狀態。

2. 按下手機任何鍵（“取消”鍵除外），即可接起外線電話。

3. 通話完畢，按“取消”鍵，回到待機狀態。

註：手機與外線通話中，主機無法呼叫手機



最後一組電話號碼（單鍵）重撥

欲重撥最後一次所撥的電話號碼時：

- (1) 若是在電話忙線中，直接按“重撥”鍵即可。
- (2) 若是在待機中，按“通話/暫切”鍵，聽到撥號音後，再按“重撥”鍵即可。

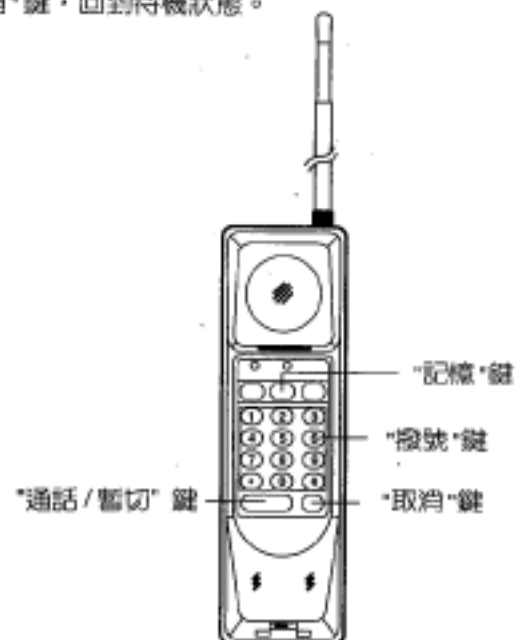
註：重撥號碼超過30個數字時，將無法重撥。



10 組記憶儲存方法：

一般家庭用戶：

1. 按手機的“通話/暫切”鍵。
2. 按兩次“記憶”鍵，聽到手機“嗶”一長聲，表示進入記憶儲存狀態。
3. 按一個記憶組數號碼(0-9)，(例如：6，代表欲儲存成第 6 組)。
4. 按下所要記憶之電話號碼(例如：2609802)。
5. 按“記憶”鍵，聽到手機響三響，表示記憶儲存完畢。
6. 按“取消”鍵，回到待機狀態。



例：欲儲存第 6 組號碼為 2609802 時，其操作順序如下：



接在私人交換機用戶：

1. 按手機的“通話/暫切”鍵。
2. 按兩次“記憶”鍵，聽到手機“嗶”一長聲，表示進入記憶儲存狀態。
3. 按一個記憶組數號碼(0-9)，(例如：6，代表欲儲存成第 6 組)。
4. 按“0”或“9”。(可依實際狀況，按下其他數字，取得撥號音)。
5. 按“重撥”鍵，存入一個暫停。(可依實際需要增加暫停數；每存入一個暫停，將在作簡速撥號時，提供約兩秒鐘的撥號暫停)
6. 按下所要記憶之電話號碼(例如：2609802)。
7. 按“記憶”鍵，聽到手機響三聲，表示記憶儲存完畢。
8. 按“取消”鍵，回到待機狀態。

例：欲儲存第 6 組號碼為 2609802，並且能在作簡速撥號時，撥出“0”後先暫停撥號約 2 秒，然後再撥出電話號碼，其操作順序如下：



註：

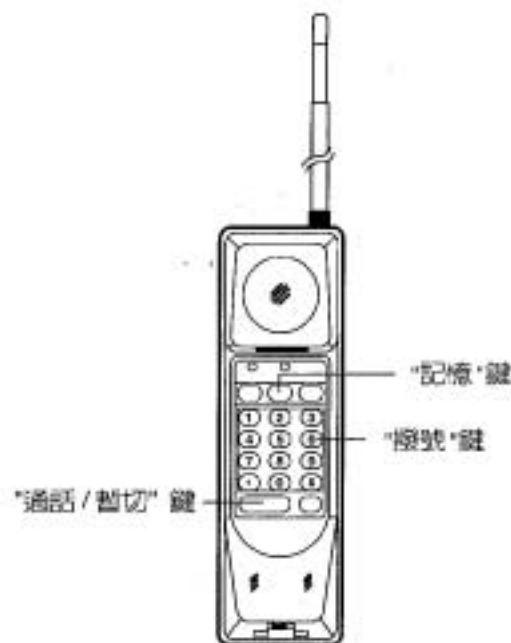
1. 當操作順序錯誤，或者儲存內容錯誤時，將無法儲存。同時手機會發出警告音，若還要作儲存時，必須從步驟 2 重新輸入正確資料。
2. 每組電話號碼長度，不可超過 16 個數字。若存入暫停時，每個暫停將代表一個數字。

簡速撥號方法：

1. 按“通話/暫切”鍵，聽到撥號音後。
2. 按“記憶”鍵。
3. 按組號(0-9)，(例如：6，便可撥出預存的第 6 組電話號碼)



如此，本機就會自動將儲存在第 6 組的電話號碼撥出



外線電話中，作外線保留

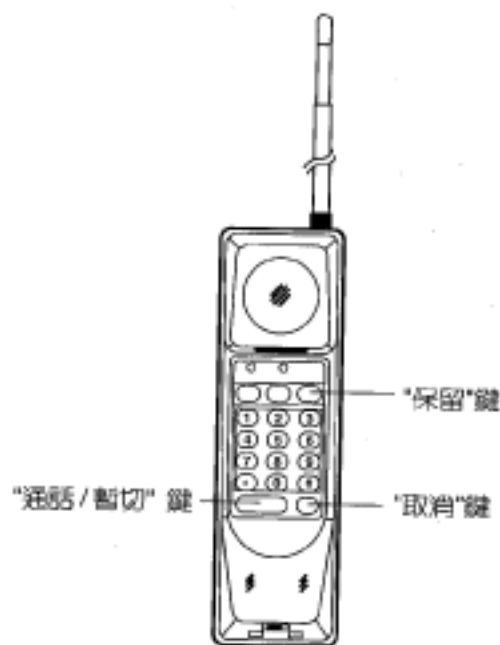
當手機與外線通話中，欲做外線保留時

(1) 按手機“保留”鍵，將自動保留外線，此時，外線會聽到保留音樂，手機則可聽到保留音樂及外線對方的談話。

(2) 欲重新接起外線，按下“通話/暫切”鍵或“保留”鍵即可。

注意：1. 此功能屬簡易保留功能，在保留狀態下，無法由並聯的分機解除保留狀態。

2. 外線保留中請勿按“取消”鍵或將手機放回主機，否則將會掛斷電話，並回到待機狀態。



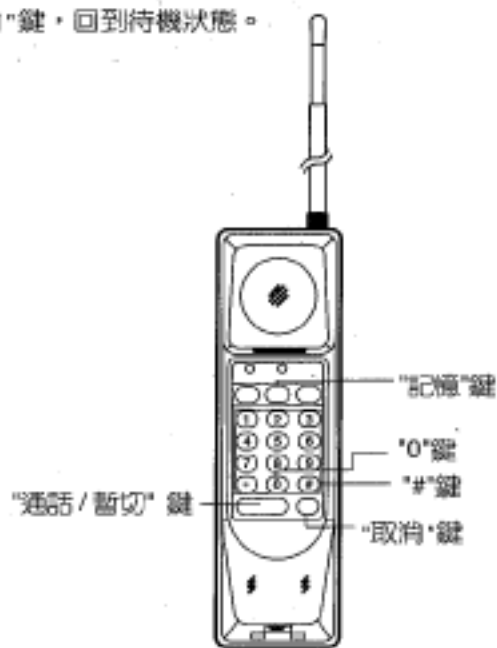
撥 "0" 控制

說明：

1. 若府上不須做撥"0"控制，本項可跳閱。
2. 限制撥出的電話號碼，第一組號碼不可為"0"。此項功能設定後，可限制打長途電話及國際電話。
3. 本機出廠時未設定此項功能。請依各人需要，參照下述方法設定。

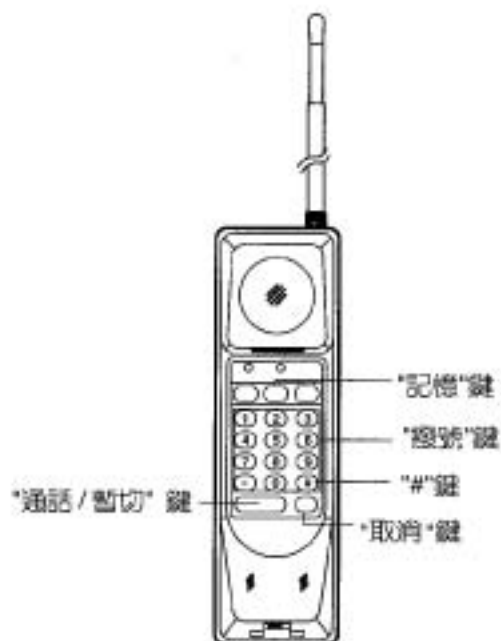
1. 設定撥"0"控制

- (1) 按手機的“通話/暫切”鍵。
- (2) 按兩次“記憶”鍵，聽到手機“嘟”一長聲，表示進入設定狀態。
- (3) 按“#”鍵。
- (4) 先記下欲輸入4位數的密碼(如1234)以防忘記，再依序按相關的數字鍵。
- (5) 按“#”鍵。
- (6) 按“0”鍵。
- (7) 按“記憶”鍵，聽到手機響三聲，表示設定完成。
- (8) 按“取消”鍵，回到待機狀態。



2. 永久解除撥“0”控制

- (1) 按手機的“通話/暫切”鍵。
- (2) 按兩次“記憶”鍵，聽到手機“嗶”一長聲，表示進入設定狀態。
- (3) 按“#”鍵。
- (4) 按下先前輸入的密碼(如1234)。
- (5) 按“#”鍵。
- (6) 按“記憶”鍵，聽到手機響三聲，表示完成解除。
- (7) 按“取消”鍵，回到待機狀態。

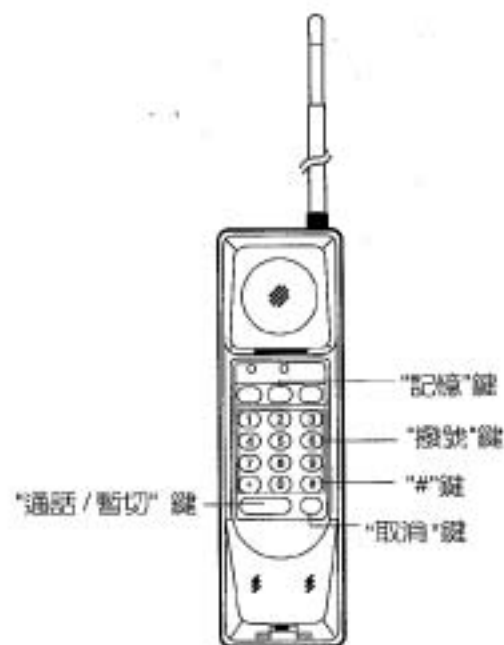


3. 臨時解除撥“0”控制（欲撥長途電話時）

- (1) 按手機的“通話/暫切”鍵。
- (2) 按“記憶”。
- (3) 按“#”鍵。
- (4) 按下先前輸入的密碼(如1234)。
- (5) 按“#”鍵。
- (6) 按下電話號碼(例如：02 2609802)。
- (7) 通話完畢，按“取消”鍵，回到待機狀態。

注意：

1. 臨時解除控制撥“0”，輸入的密碼(如1234)錯誤時，本機自動回到待機狀態。



電力不足警告

1. 通話中，若手機電池電力不足，手機將發出警告音，同時“電力不足”指示燈將閃爍；如果不關機，再過約 1 分 25 秒手機將發出第二次警告音；如果再不關機，過約 25 秒後切斷外線，主機和手機將自動回到待機狀態。
2. 待機中，手機一有電池電力不足時，手機將發出警告音，同時“電力不足”指示燈將閃爍。此時，所有按鍵將無效。

注意：手機電力不足時，請儘快放回充電座上充電

如何使用話中插接服務

說明：如果您向電信局申請話中插接服務，便可在通話中得知有其他電話要插接進來，此時，只要按一下“通話/暫切”鍵，便可即時與插接進來的電話通話

使用：在外線通話中，若聽到電信局插接音，按“通話/暫切”鍵後即可與插接進來的電話通話；通話完畢後要回到原來電話時，再按“通話/暫切”鍵即可與原來的電話繼續通話

暫切時間(FLASH TIME)設定：

本機出廠時已設定暫切時間為 600 ms，為配合實際需要，可依下列方式重新設定

- (1) 按手機的“通話/暫切”鍵。
- (2) 按兩次“記憶”鍵。
- (3) 按“通話/暫切”鍵。
- (4) 依需要按“0”-“9”“*”“#”其中一鍵，例如
“1”：100 ms “2”：200 ms “3”：300 ms
“4”：400 ms “5”：500 ms “6”：600 ms

如何使用話中插接服務

- “7”：700 ms “8”：800 ms “9”：900 ms
 - “0”：1000 ms “*”：1100 ms “#”：1200 ms
- (5) 按“記憶”鍵，聽到手機響三聲，表示設定完成。
 - (6) 按“取消”鍵，回到待機狀態。

<註>：目前台灣地區電信局設備多數為600 ms，本機出廠已設定，若您府上不屬此規格致無法使用話中插接，請洽詢購買經銷商，再依上述方法設定之。

