

ACTIVAL法兰型电动三通阀 VY54 (JIS10K-FC200)

概要

本产品为口径2~3B, 法兰连接的旋转型电动三通阀, 为阀门和电动执行器一体型。执行器采用AC24V低电压的可逆方向回转的电机, 其控制方法有: ①与WY7211等数字式调节器组合进行比例控制的, 公称135Ω反馈电位计内置型。②与T9065、T991等比例动作电气式调节器组合进行比例控制的, 公称135Ω阻抗输入型。③与WY7211、R20/21等数字式调节器组合进行比例控制的4~20mA DC输入型。④与WY7217等数字式调节器组合进行比例控制的2~10V DC输入型等。



特点

- 1) 旋转型电动三通阀, 小型、轻量。
- 2) 阀门与电动执行器为一体型构造。
- 3) 具有丰富多样的控制输入信号类型。
- 4) 电动执行器耗电量低、寿命长。
- 5) 具有线性流量特性。

安全注意事项

请在使用前先仔细阅读本使用说明书，正确使用本产品，阅读本使用说明书，请将本使用说明书妥善保管在随时便于查阅的地方。

操作使用上的限制，敬请注意！

本产品适用于一般空调控制，请勿在有碍人身安全的情况下使用本产品。另外，当用于无尘室，动物饲养室等，在可靠性、控制精度等方面有特别要求时，请向本公司的销售人员咨询。

如果是用户使用不当造成的后果，本公司概不负责，请谅解。

⚠ 注意

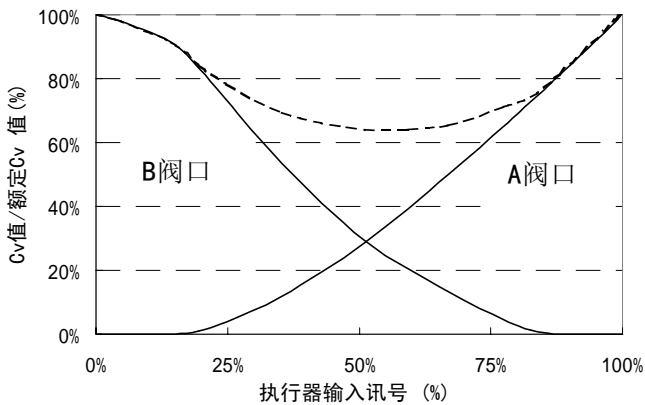
- ❗ 为安全起见，安装作业应由仪表安装、电气安装专业人员进行。
- ❗ 请按照本执行使用说明书中的规定内容使用本产品，否则可能成为机器故障的原因。
- ❗ 请将本产品安装在本说明书中明确规定的使用环境中使用。否则可能成为发生故障的原因。
- ❗ 保存本产品时，要确保包装的纸箱不要散开变形，因此不要将产品过多地堆放。
- ❗ 不要在执行器上叠放物品、站人。
- ❗ 不要让机器内的流体结冻。否则会损伤阀本体，成为泄漏的原因。
- ❗ 请参照本产品的使用说明书，按流体流动方向、安装姿势进行正确安装。
配管时连接过紧、或将阀体固定在不适当的位置时，有时会损伤阀体或其他机器。
- ❗ 配管时，要进行冲洗，以确保管内不会残留异物。根据需要请在进水侧安装过滤器。否则可能成为机器故障的原因。
- ❗ 配管完成后，请先确认各个连接部位无泄漏后再开始使用。
- ❗ 整面法兰的场合下，请使用整面密封垫圈以免造成设备损伤和外部泄漏。
- ❗ 执行器受高温辐射时，可能会引起动作不良，不要安装在与蒸气盘管或高温水盘管邻接的地方。
- ❗ 请避免阀过度频繁的动作，否则会缩短装置的使用寿命。
- ❗ 当要将本阀体与本公司以外的控制器搭配使用时，请与本公司的销售人员咨询洽谈。
- ❗ 关于接线，请按照内部接线规程，电气设备技术标准进行施工。
- ❗ 请在切断供电电源的状态下进行接线作业。否则可能成为机器故障的原因。
- ❗ 电线的末端请使用有绝缘覆盖的压接端子。
- ❗ 请确认连接处没有松动。否则会成为错误动作故障的原因。
- ❗ 接线时，除了卸下罩盖或更换零部件外，请不要分解本产品。否则会成为发生故障的原因。
- ❗ 本产品废弃时请勿焚烧。废弃后，全部或一部均不可再次利用。

规格

阀体部分

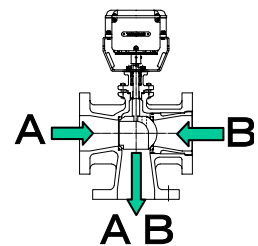
项目	规格
形式	三通阀，法兰连接型
阀体额定压力	JIS10K(最高使用压力 0.98MPa)
连接口径	VY54□□F00  <ul style="list-style-type: none"> 51 : 50A (2B) 61 : 65A (2 1/2B) 81 : 80A (3B)
Cv额定值	VY54□□F00  <ul style="list-style-type: none"> 51 : 45 61 : 70 81 : 100
允许差压 (kPa)	VY54□□F00  <ul style="list-style-type: none"> 51 : 300kPa 61 : 200kPa 81 : 150kPa (作分流使用时为100kPa)
主要部件材质	阀体 : 铸铁 (FC200) 定位圈 : 不锈钢 阀心, 轴杆 : 不锈钢 阀座 : 聚四氟乙烯填料 压盖填料 : 非石棉填料 密封垫片 : 非石棉填密封垫片
配管连接	JIS10K法兰连接、整面座 (FF)
容许流体温度	水用 : 0*~100℃ *流体不结冻
流量特性	直线特性
可调比	30:1
阀座泄漏量	额定Cv值的0.1%
涂装颜色	灰色 (相当M5B 4/1)
适用流体	冷温水
安装方式	执行器的安装方式可从垂直到倾斜90度
安装执行器	(一体构造)

流量特性

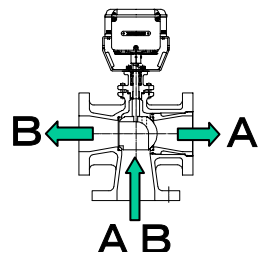


流动方向

混合: A, B → AB



分流: AB → A, B



执行器部分

项目	规格										
电源电压	AC24V±15% 50/60Hz		一般								
执行器	阀口径50A~80A用		常规转矩型								
消费電力	F型电机 : 7VA	F电机以外的类型 : 8VA									
动作时间	63s (50Hz)/53s (60Hz) ±5s										
控制信号	公称135Ω的反馈电位计 公称135Ω阻抗输入 4~20mA DC输入(输入阻抗: 100Ω) 2~10V DC输入(输入阻抗: 150KΩ以上)		〔FBpot:全阻抗值□公称135Ω〕 最大施加电压: 5V DC								
使用环境条件	<table border="1"> <thead> <tr> <th></th> <th>额定动作条件</th> <th>运输保管条件</th> </tr> </thead> <tbody> <tr> <td>环境温度</td> <td>* -20~50℃</td> <td>-20~70℃</td> </tr> <tr> <td>湿度</td> <td>5~95%RH</td> <td>5~95%RH</td> </tr> </tbody> </table> <p>(但运输保管条件为梱包状态) * 流体无冻结</p>				额定动作条件	运输保管条件	环境温度	* -20~50℃	-20~70℃	湿度	5~95%RH
	额定动作条件	运输保管条件									
环境温度	* -20~50℃	-20~70℃									
湿度	5~95%RH	5~95%RH									
主要部件材料	盒子 : 铝合金 上盖、端子盖 : 聚碳酸酯树脂(灰色相当于[DIC-651]) 阀座 : 钢板										
表面处理	盒子: 无 阀座: 铬酸光泽处理										
安装场所	室内 室外(但必须避免直射阳光)										
安装方式	可以从直立到横卧(90度倾斜)的任意姿势进行安装。 (但室外安装应垂直安装)										
开度指示	能从前方、后方、下方加以确认(表示是: 0(A阀闭)~100(A阀开))										
手动动作	切断执行器电源, 用扳手等旋转阀门与执行器连接的方形连接部(接头) (请参照手动开闭操作方法有关事项)										
接线	可在现场打穿执行器两侧中需用的敲落孔(φ22), 用螺丝将其连接到端子台上										
保护条件	JIS防溅型(相当IP54)										
绝缘阻抗	端子和盒子间 5MΩ以上/500V DC										
耐电电压	端子和盒子间 500V/1min 漏泄电流mA以下										
出厂时的位置	阀A阀口全开										

型号构成

VY54XXF00XX

阀门/执行机构一体型的型号

该产品的型号标签贴附在阀体座部位

控制信号的类别标记载在执行器配线图的标签上

- 公称135Ω的阻抗反馈电位计(F电机)

F. B. Pot

- 公称135Ω的阻抗输入(E电机)

阻抗输入

- 4~20mA DC输入:

4~20mA

- 2~10V DC输入:

2~10V

型号

基本型号	执行器/阀门		执行器		阀门	内 容
	控制信号	额 定 与材质	类别		阀尺寸 Cv值	
VY54						法兰型电动三通阀
	1					公称135Ω反馈的电位计 (F电机)
	2					公称135Ω阻抗输入 (E电机)
	3					4~20mA DC输入
	4					2~10V DC输入
		0				JIS 10K-FC200
			F			防溅型(IP54)一般转矩型附带端子台
				00		
					51	尺寸50A Cv值 45
					61	尺寸65A Cv值 70
					81	尺寸80A Cv值 100

外形尺寸

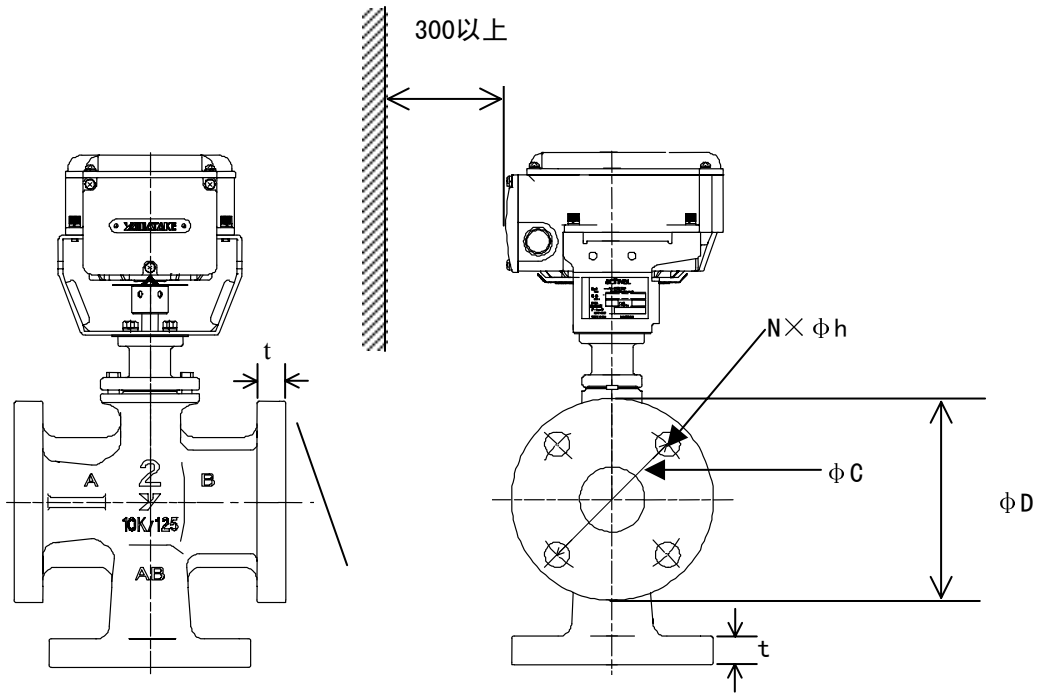


图1. 外形尺寸 (mm) 阀体:FC200

连接口径 (A)	L	L1	H	H1	H2	φD	φC	t	φh	N	重量 (kg)
50	204	102	262	123.5	125	155	120	20	19	4	14
65	230	115	266.5	128	130	175	140	22	19	4	19
80	240	120	271	132.5	150	185	150	22	19	8	20.5

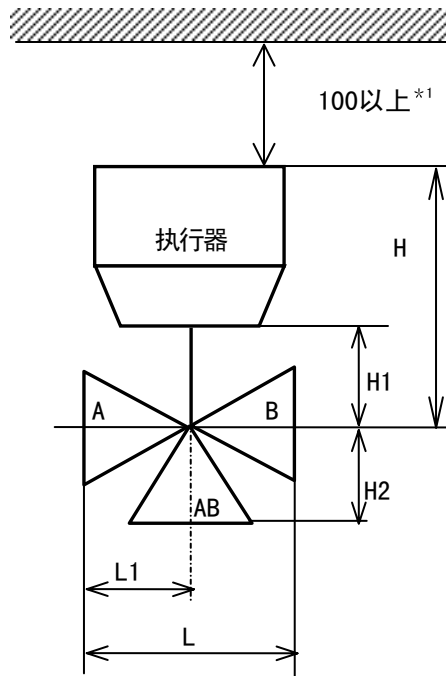
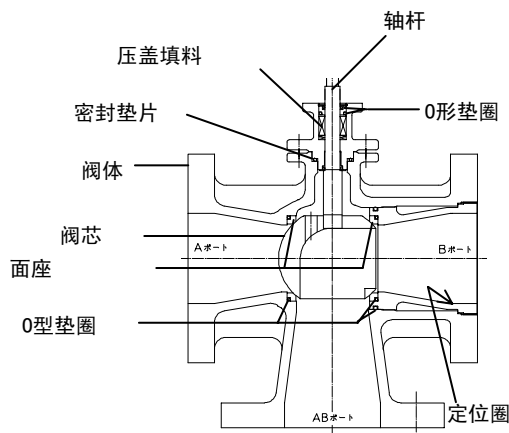


图2. 安装尺寸

*1: 要打开上盖进行作业の場合, 需保留300mm维护用空间

各个部位的名称



AB阀口

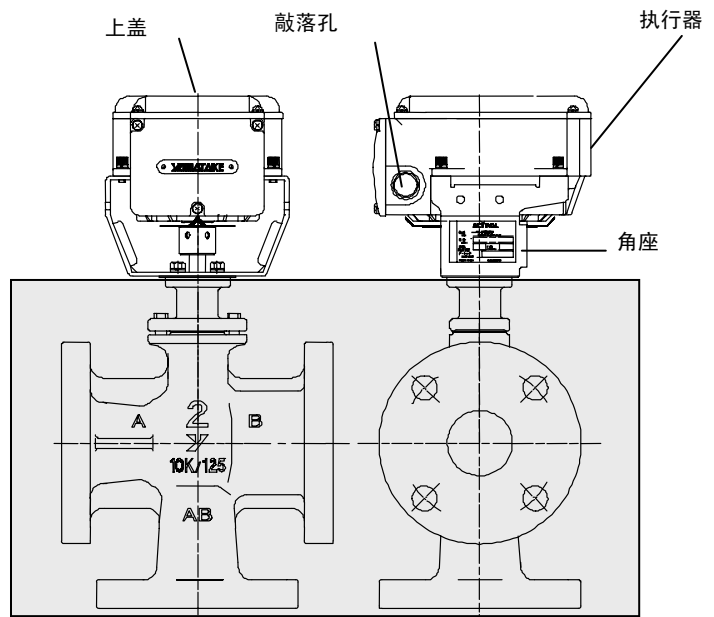


图3. 各部的名称

安装时的注意事项

环境



注意

- ❗ 要避免在含有氧化性气体、爆炸性气体环境中使用执行器、阀门以及其它诸零件部件。
- ❗ 上盖、端子盖有可能会受到各种药品、有机溶剂及其蒸气的腐蚀。要避免用各种药品、有机溶剂擦洗，避免在其环境中使用本产品。
- ❗ 执行器受高温辐射时，可能会引起动作不良。不要安装在与蒸气盘或高温水管邻接的地方。

- 5) 请先确认产品型号（标签贴在阀座部位）后再进行安装。安装时请确认流体的流向与阀本体上标明的箭头方向一致。
- 6) 虽然执行器的安装方式可以从重直到横向（90度倾斜）的任何方式，但安装本产品时要确保操作器的位置不得低于阀本体的位置。（参照图4）但，安装在室外时，请采取直立安装姿势。

配管

- 1) 请不要将本产品安装在易产生水压冲击（俗称水锤）的管道、或配管内容易发生沉淀物的地方。
- 2) 请将本产品安装在容易进行维修保养、检修的位置。能够进行维修保养、检修所必需的最小尺寸余量如图1, 2所示。如果安装在天花板内侧，请在阀体的下面配装凝结水盘。
- 3) 请在本产品使用处安装旁通配管，并在流入、流出侧以及旁通配管侧分别安装闸阀。另外，请在本产品的流入侧安装过滤器。
- 4) 进行保温施工时，请在图3所示的() 范围内进行处理。如果在阀座以上的部分缠绕保温材料，可能会使指针看不见、或使指针缠挂在保温材料上而导致其变形。

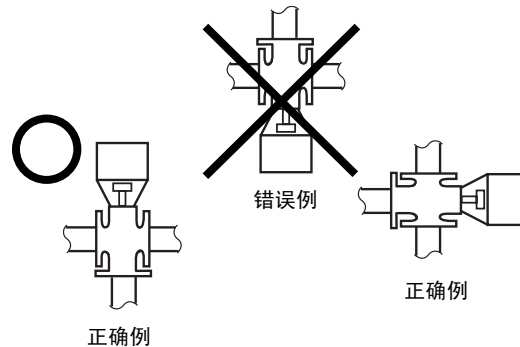


图4

执行器

⚠ 注意

- ❗ 虽然本产品可在高温环境中（~95%RH）使用，但不要让执行器浸在水中。另外，虽然本产品可在室外使用，但是请不要让阳光直接照射执行器。

本产品是操作器与阀体一体型的产品，请不要与其他的操作器、阀搭配使用。

产品出货时的位置

工厂出货时执行器轴处在全开的位置。因此，执行器指针的位置是在顺时针转到底的位置。（参照图5）

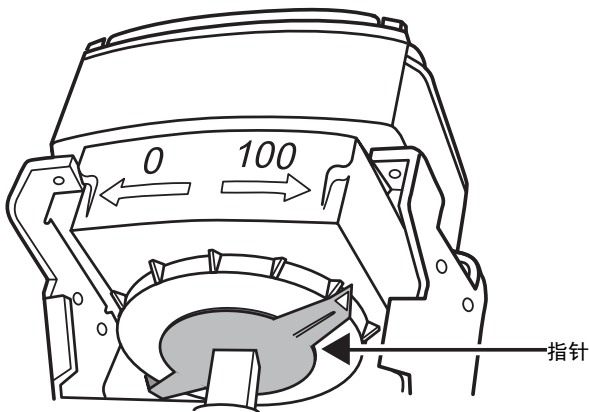


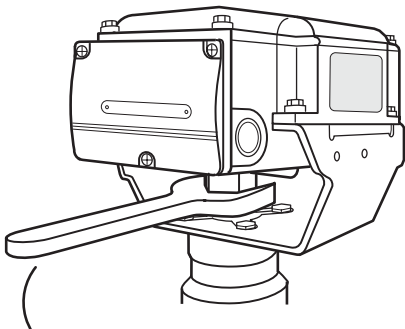
图5

手动开闭的方法

⚠ 注意

- ❗ 处在外加电源AC24V接通的状态下直接进行手动开闭时，可能会引起执行器故障。进行手动开闭时绝对不能旋转到全开全闭刻度以外的范围。

进行手动开闭时，请务必将电源电压AC24V断开。如图6所示，用六角扳手等夹住接头，不要施与冲击力，轻轻地将其转到想要的手动设定方向。可以从本产品的正面进行操作。



用扳手等夹住接头

辅助开关、辅助电位计（选购件）

⚠ 注意

- ❗ 辅助开关、辅助电位计为选购件，在现场进行安装。关于操作使用请参照附带在各个部件中的使用说明书。
- ❗ 除了调整辅助开关和辅助电位计以外的场合，绝对不要打开上盖。调整完后请马上关闭上盖。
- ❗ 请不要在上盖上堆放物品或施加外力。

执行器的连接位置的变更方法

- 1) 请务必在全开的位置状态进行本操作。
- 2) 按图7所示，将连接执行器和阀座的螺丝拧下，从阀座上卸下执行器。（步骤①）（请确认阀体轴杆前端的沟槽与配管是否平行（全开）。）
- 3) 将阀座和阀本体的连接螺丝拧下。（步骤②）
- 4) 将阀座的朝向调整到想要连接的方向。这时，执行器与阀体的位置关系，可以与出厂时的位置作比较，以90度为单位进行调整。（0 /90 /180 /270 ）（步骤③）
- 5) 阀座与阀体之间装有隔热用的特殊垫片。变更连接位置时不要遗失该垫片，并且务必将它重新插回原来的位置。
阀本体—阀座之间……1片
- 6) 将阀座和阀体用螺丝固定前，请确认已变更方向的操作器（根据指针确认执行器处在全开状态）是否正确地嵌在阀体的轴杆内。将阀座和阀体用螺丝固定。
- 7) 将已变更方向的执行器和阀座用拧下的螺丝固定。（步骤④）

重要!! 进行本操作时，请不要改变阀本体/阀座/操作器的原配组合。

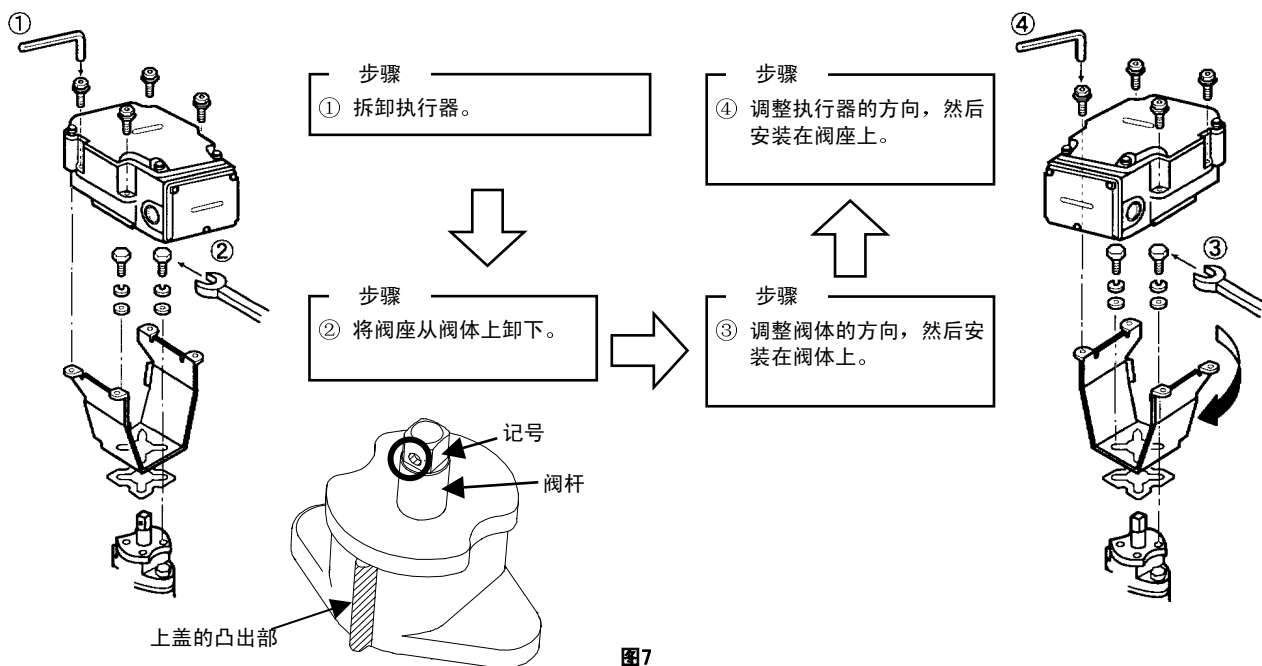


图7

接线



注意

- ❗ 请在切断电源的状态下进行接线作业。
- ❗ 本产品的设计适用于电源电压为AC24V，绝对不要将AC100V或AC200V的电源直接接到本产品上。
- ❗ 作业以外的时候，务必关闭外盖。否则可能成为发生故障的原因。

接线时的注意事项

- 1) 编号为④⑤⑥的端子上绝对不要外加AC24V的电源。(最大外加电压为DC 5V)
- 2) 在进行接线时，必须在操作器上开脱模孔。这时，在端子台的两侧有 $\phi 22$ 的非贯通脱膜孔，根据接线管的安装方向，挑选合适的孔径用螺丝刀轻轻敲击即可打通该孔。(参照图8)

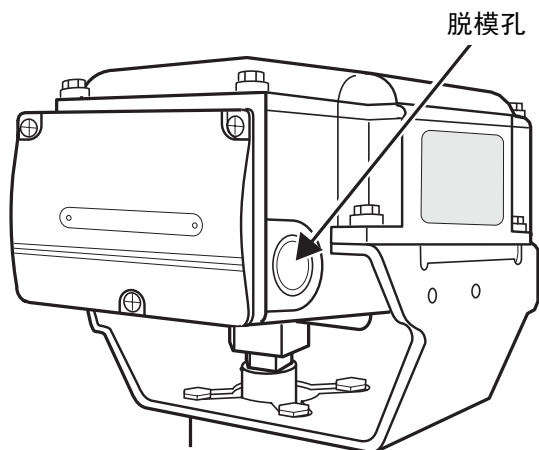


图8

- 3) 本产品的接线，用端子（M3.5螺丝）进行连接。请参照图10～图13的接线端子图、图14～图18的接线连接例/应用例，正确地进行连接。
- 4) 将防溅型用于高温度的环境或用于室外时，请使用防水接头等。在左右分别开有 $\phi 22$ 的脱模孔，请选择其中合适的孔将其打通。

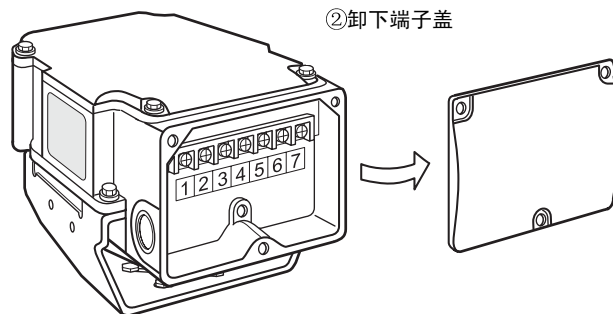
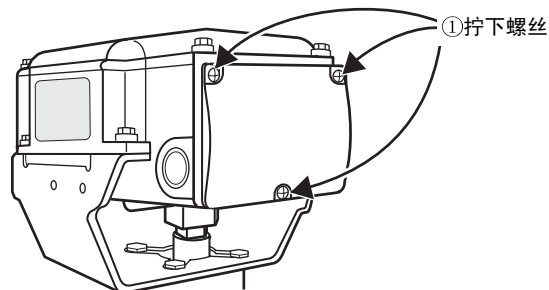


图9

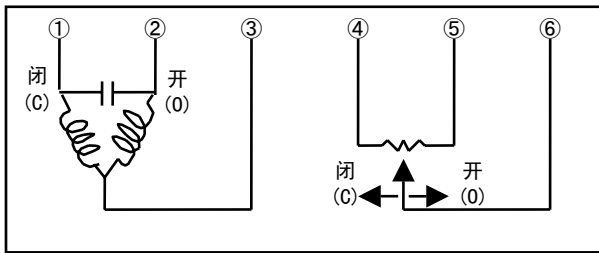
在进行接线作业时，将三处的端子固定螺丝卸下，卸下端子盖。
(螺丝为M4，长度10mm的螺丝)

为了保持产品的防溅功能

- 1) 请确实关闭端子盖和上盖。
- 2) 请对脱模孔进行防水处理。
 - 引出电缆时, 请使用防水型接头。
推荐产品
防水型接头 (型号: 83104346-003)
 - 使用电缆管连接时, 要使用防水型引导管, 以确保防水功能。

接线端子

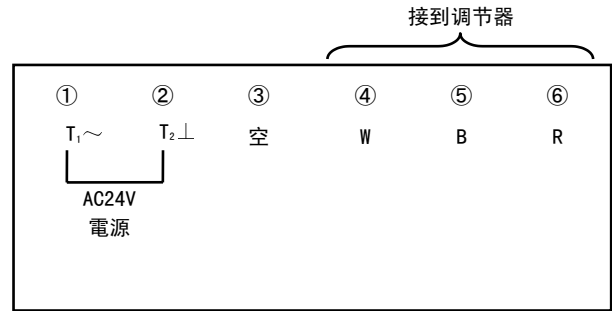
(端子⑦不用)



VY5410F00××

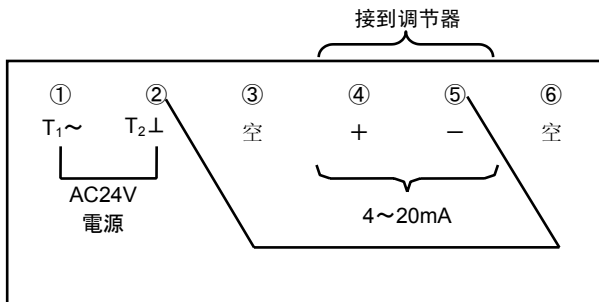
图10. 接线端子图

(VY5410F、公称135Ω反馈电位计)



VY5420F00××

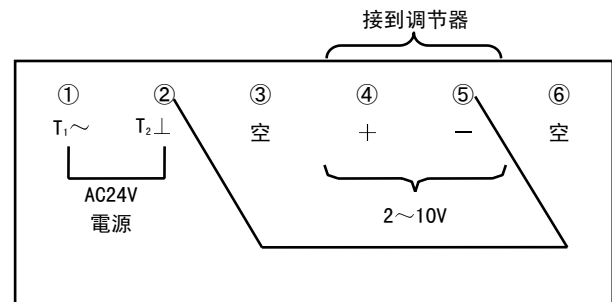
图11. 接线图 (VY5420F、公称135Ω阻抗输入)



VY5430F00××

(注) 电源⊥的②与4~20mA的-⑤已在执行器内部被接好。

图12. 接线图 (VY5430F、4~20mA DC输入)



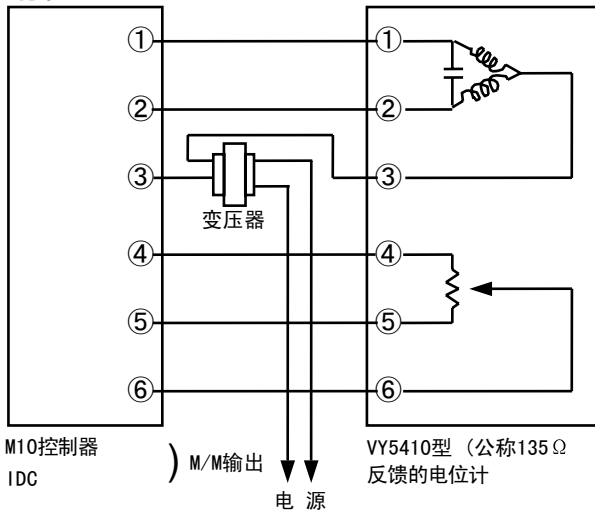
VY5440F00××

(注) 电源⊥的②与4~20mA的-⑤已在执行器内部被接好。

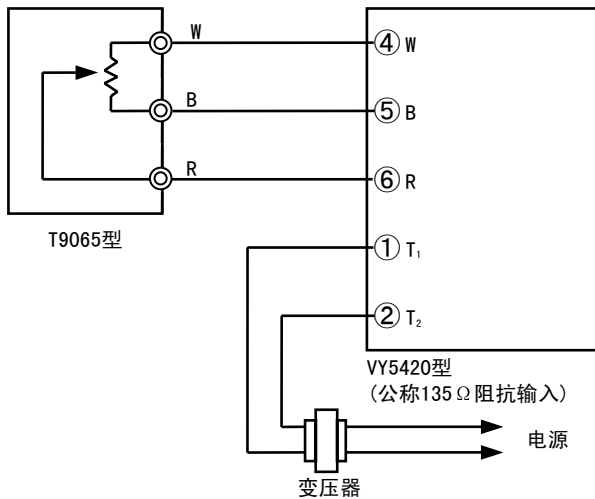
图13. 接线图 (VY5440F、2~10mA DC输入)

接线图例

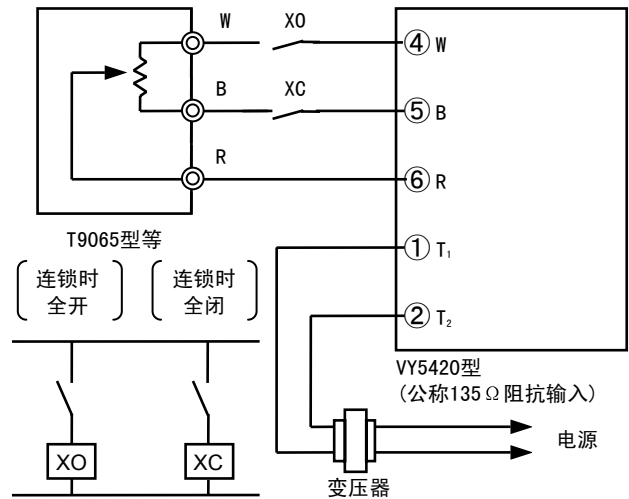
● 与M10控制器 IDC*1 的接线



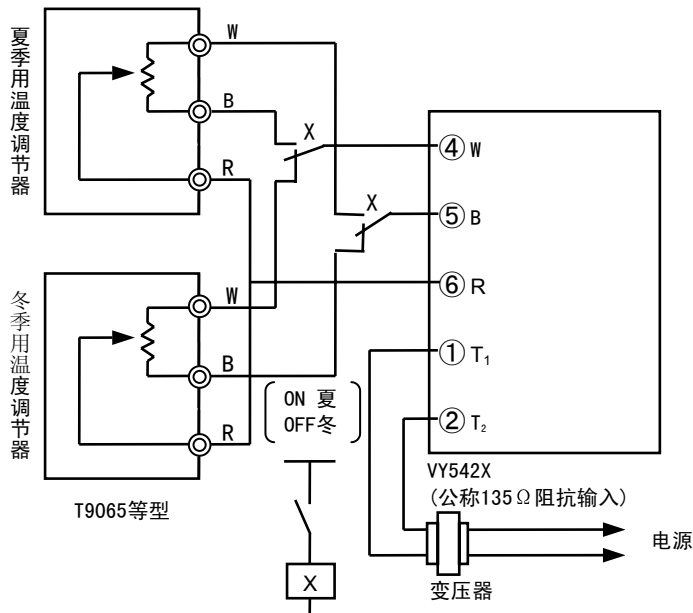
● 与比例调节器(型号T9065A)的接线



● VY542 (公称135Ω 阻抗输入) 连锁时



● VY5420型(公称135Ω 阻抗输入)夏冬切换时



(注) ● R-R直接连线。
 ● WBR间电流为5mA以上。
 继电器可采用相当富士电机HH54P的产品。

*1: IDC是智能数据控制器的简称。

图14. 接线图例

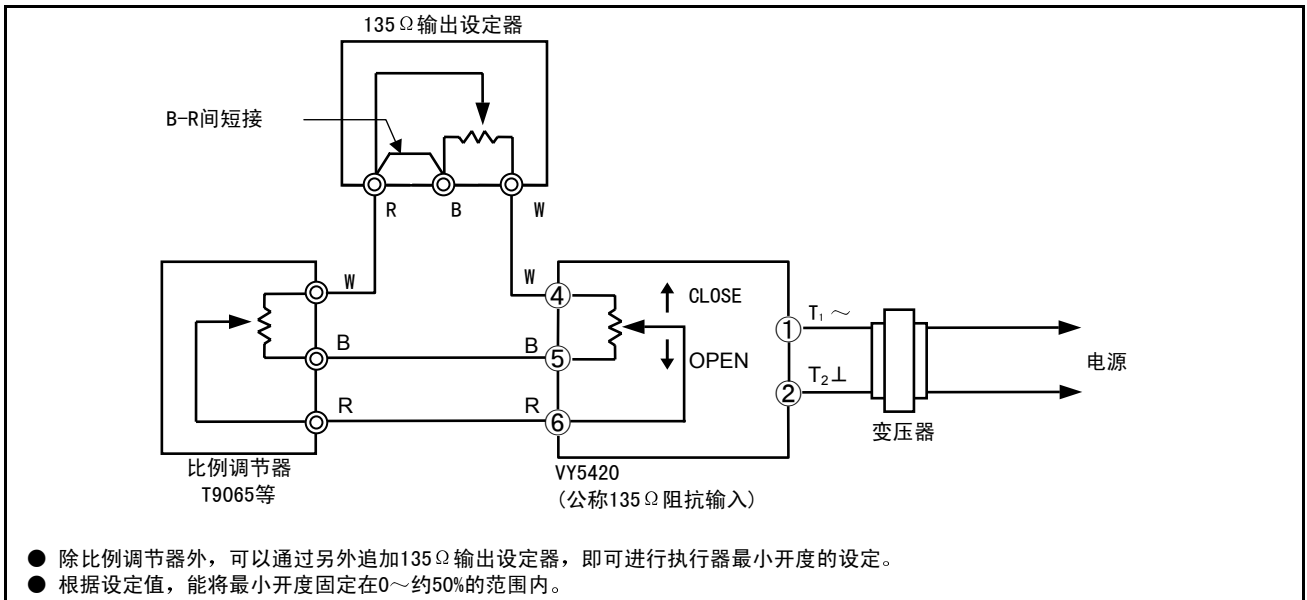


图15. 最小开度设定的接线例(公称135Ω 阻抗输入)

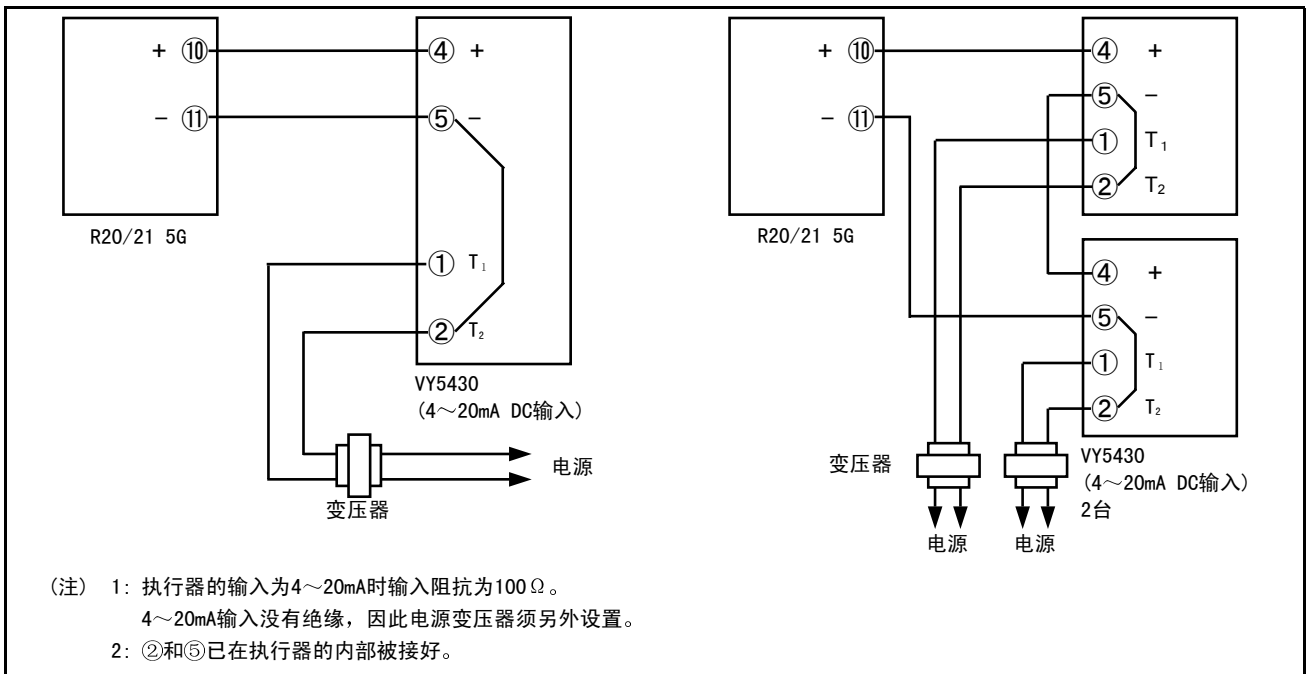


图16. R20/21 5G的接线例

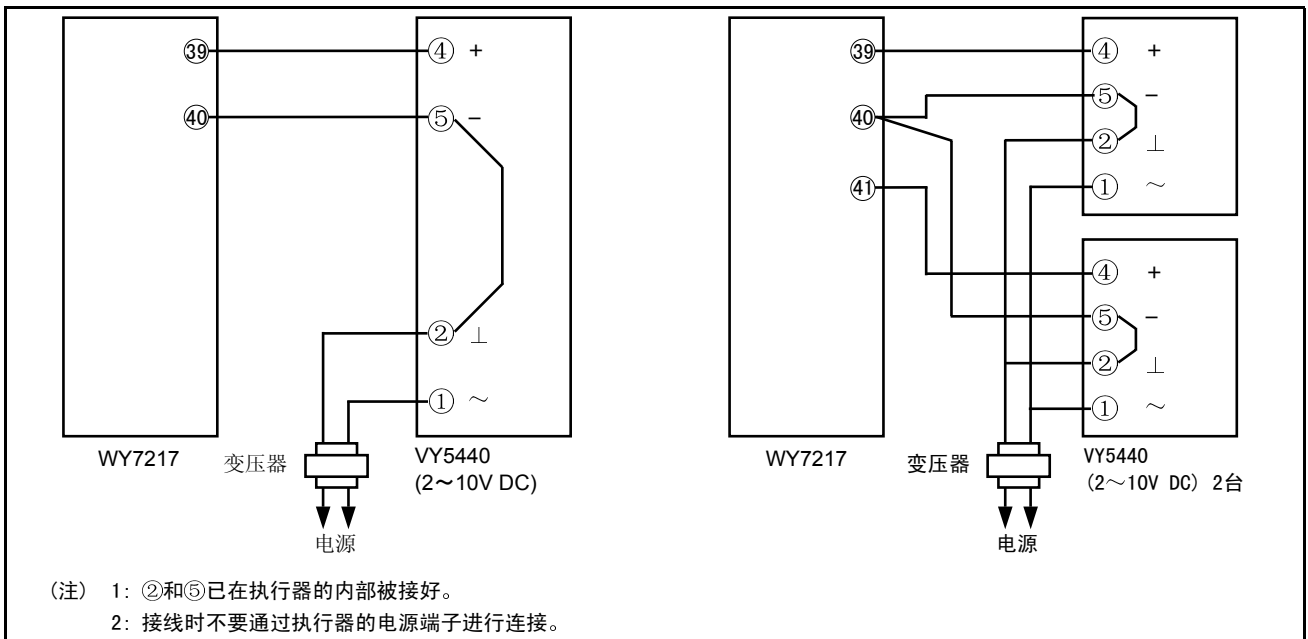


图17. 与小型智能式控制器ICC的接线例

应用

● 复数的场合

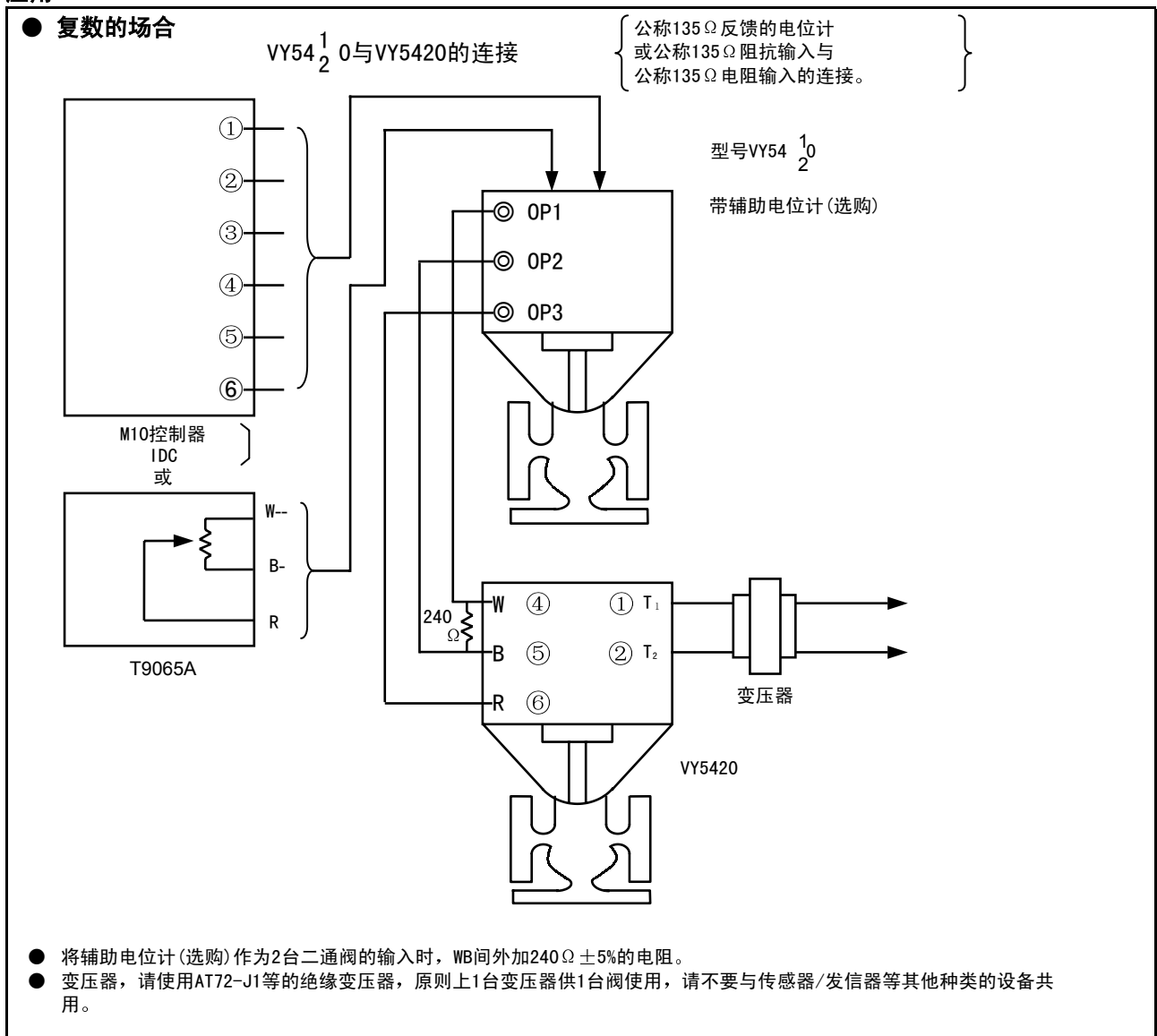


图18. 应用例

维护与检查



注意



除保养作业等以外请不要触碰本产品（阀本体、阀座、连接部）。
用于高温水、蒸气等场合，本体温度高，触碰本体可能会导致烫伤。

1) 保养

请每六个月进行一次目测检视有无流体向外泄漏、以及执行器的动作情况。

此时，如有发生表2所列的故障，请按照各自的处理方法进行处理。

2) 检查

请按照表1进行检查。

表1 检修项目及方法

检查项目	检查周期	检查方法
外观检查	6个月	<ul style="list-style-type: none"> ● 封压盖部位，法兰部的泄漏检查。 ● 螺丝类的松弛。 ● 阀本体、执行器的损伤检查。
运行状况	6个月	<ul style="list-style-type: none"> ● 阀的开闭动作是否顺畅。 ● 是否有异常的噪音或振动。
日常检查	随时	<ul style="list-style-type: none"> ● 是否有外部泄漏发生。 ● 是否有异常的噪音或振动。 ● 阀的开闭动作是否顺畅。 ● 阀是否存在乱调。

* 配管后，长期处于停用状态时，每一个月左右让本产品开闭一次。

表2. 故障对策

(采取以下对策后仍然不能解决异常现象时，请与本公司的销售/服务人员联系)

异常现象	检查的部位	处理
● 从法兰面泄漏。	法兰紧固螺丝的松弛。 法兰面的密封垫圈。 配管的错位。	旋紧法兰面的螺丝。 更换密封垫圈。 重新装配管道。
● 从压盖部泄漏。		请与本公司的销售/服务人员联系。
● 从上盖部泄漏。	螺丝的松弛。	旋紧螺丝。
● 阀的动作不顺畅。 动作半途停止。 不动作。	外加电源/输入信号的状态。 端子的松弛。 接线的状态/断线。	确认电源。确认操作器。 旋紧端子。 确认接线。
● 全闭时有泄漏。	指示的全闭状态。	使之全闭
● 有异常的噪音或振动。	流入侧的压力状态。 压差状态。	修正设定条件。
● 辅助开关不动作。	辅助开关凸轮的状况。 端子的松弛。 接线的状况/断线。	重新进行设定。 旋紧端子。 确认接线。
● 辅助电位计不工作。	阻抗值的状态。 端子的松弛。 接线的状况/断线。	确认阻抗值。(1kΩ) 旋紧端子。 确认接线。
● 阀是否存在乱调。	流出侧的压力状态、压差状态。 控制的稳定性。	修正设定条件。 控制器的控制参数PI等的设定修正。



注意：变更本资料记载内容时，恕不另行通知，请谅解。

株式会社 山武 楼宇系统公司

东京都港区芝浦 4-3-4 田町 KIYOTA Building
邮编：108-0023

株式会社 山武 上海代表处

上海市中山西路 1515 号 大众大厦 10 楼
邮编：200235
电话：021-6428-6875
传真：021-6428-9113

山武自动化仪表(上海)有限公司

上海市肇嘉浜路 789 号均瑶国际广场 19 楼 E01 室
邮编：200032
电话：021-6422-7935
传真：021-6422-7931

上海山武川仪环境控制技术有限公司

上海市浦东新区向城路 58 号东方国际科技大厦 16A 室
邮编：200122
电话：021-6840-6355
传真：021-6840-6360

山武环境控制技术(北京)有限公司

北京市朝阳区北三环东路四 12 号成基源大厦 16A
邮编：100086
电话：010-6420-0701
传真：010-6420-0713

山武环境控制技术(北京)有限公司 深圳分公司

深圳蛇口招商西路水湾大厦 3F 301-303 室
电话：755-2683-1360
传真：755-2683-1200

山武中国有限公司

香港 新界荃湾 横龙街77-87号富利工业大厦3楼
电话：852-2149-6644
传真：852-2149-6600