



TP UP-AF系列  
高速面板式微型打印机

用户手册

警告！  
禁止接220V交流电源，只许接5V直流电源！

生产商有权修改说明书的内容而不做事先声明！

# 目 录

简介 .....	3
第一章 性能与特点 .....	4
1.1 打印性能及型号 .....	4
1.2 打印纸 .....	4
1.3 色带 .....	4
1.4 打印字符 .....	4
1.5 打印控制命令 .....	5
1.6 接口形式 .....	5
1.7 电源 .....	5
1.8 外形尺寸 .....	5
1.9 重量 .....	5
1.10 工作环境 .....	5
第二章 系统安装与操作 .....	6
2.1 安装方法 .....	6
2.2 电源连接 .....	8
2.3 安装色带 .....	9
2.4 安装打印纸 .....	10
2.5 接口连接 .....	11
2.5.1 串行接口连接 .....	11
2.5.2 并行接口连接 .....	14
2.6 指示灯和键操作 .....	16
2.7 自检测 .....	16

第三章 打印控制命令 .....	17
3.1 概述 .....	17
3.2 纸进给命令 .....	18
3.3 格式设置命令 .....	19
3.4 字符设置命令 .....	25
3.5 用户定义字符设置命令 .....	30
3.6 图形打印命令 .....	32
3.7 初始化命令 .....	35
3.8 数据控制命令 .....	35
3.9 十六进制形式打印命令 .....	36
3.10 汉字打印命令 .....	37
附录一 性能指标 .....	40
附录二 打印命令代码表 .....	41

## 简介

TP UP-AF系列高速面板式微型打印机采用高速针式撞击点阵打印，新型面板结构，特别适宜安装在仪器设备的垂直面板上作为打印输出装置，与仪器设备成为一体。

TP UP-AF系列打印机结构设计合理、换纸便利并有纸将尽检测功能；同机具有串行和并行接口供用户选用；内装国标一、二级汉字库，可实现汉字的高速打印。

TP UP-AF系列打印机规格齐全、功能完备、操作简单、维护方便，广泛适用于测量仪器、记录装置、计费设备等应用场合。

## 第一章 性能与特点

### 1.1 打印性能及型号

- 打印方法：针式撞击点阵打印
- 拷贝能力：1（原件）+1
- 型号：TP UP-AF支持EPSON M-180、M-190 和 M-160系列十种机头的打印，其主要型号为：

型号	字符/行 (5×7)	字符尺寸 (mm)	打印速度 (行/秒)	快速走 纸速度	打印密度 (点/行)	可靠性 (MCBF)
TP UP-AF24L	24	1.7×2.6	1.7	3.4	144	100万行
TP UP-AF24H	24	1.7×2.6	2.5	5.0	144	150万行
TP UP-AF40	40	1.1×2.6	1.5	3.0	240	100万行
TP UP-AF42	42	1.1×2.6	1.0	2.0	252	70万行

### 1.2 打印纸

- 普通纸卷，外径最大 $\phi 50\text{mm}$ ，内径 $\phi 12.5\text{mm}$ ，纸宽 $57.5 \pm 0.5\text{mm}$ ，纸质 $53 \sim 64\text{g/m}^2$ 。

### 1.3 色带

- ERC-09：盒式，紫色，寿命25万字符。
- ERC-22：盒式，紫色，寿命100万字符。

### 1.4 打印字符

- 英数字符：96个ASCII字符和352个其它字符：  
希腊文、德文、俄文、法文等字母；  
日文片假名、部分5×7点阵中文；  
数学符号、打印符号、块图符；

## 第二章 系统安装与操作

32个用户可定义字符；

标准字符为5×7点、块图符和用户定义字符为6×8点。

- 汉字：国标一、二级汉字、15×16点。

### 1.5 打印控制命令

42个通用ESC/P打印控制命令和FS汉字打印控制命令。

- 字符、点图形打印命令

ESC/P命令支持字符打印及放大、上下划线和点阵图形、用户自定义字符打印，可实现打印格式设置，十六进制形式打印等功能。

- 汉字打印命令

FS命令支持机内国标一、二级硬汉字库，打印汉字、罗马字母(A6区)和制表符(A9区)，详细命令见第三章“打印控制命令”。

### 1.6 接口形式

- 串行接口（RS-232C兼容）

波特率：1200/2400/4800/9600bps DIP开关选择；

握手规约：RTS/CTS或XON/XOFF协议，DIP开关选择；

接口插座：IDC 10线插座；

信号电平：EIA

- 并行接口（8位打印并行接口兼容）

握手规约：BUSY或ACK协议

接口插座：IDC 26线插座

信号电平：TTL

**1.7 电源**：MOLEX-5045-3型插座，DC5V±5%，平均电流3A，峰值电流5A。

**1.8 外形尺寸**：122（宽）×90（深）×129（高）mm

**1.9 重量**：约350克（不包括纸卷）

**1.10 工作环境**：（操作温度）0~40℃，  
（相对湿度）5~85%

### 2.1 安装方法

TP UP-AF系列打印机的外形结构如图2-1所示，外形尺寸如图2-2所示：

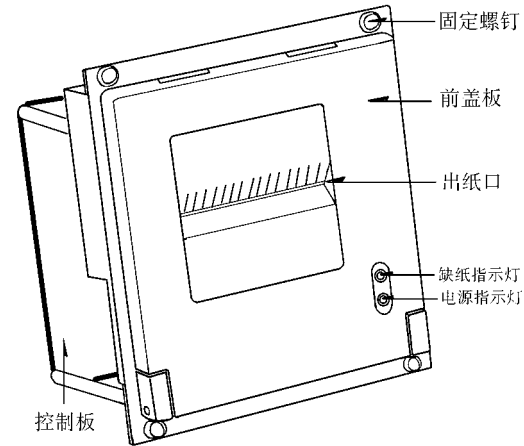


图2-1 TP UP-AF外形结构图

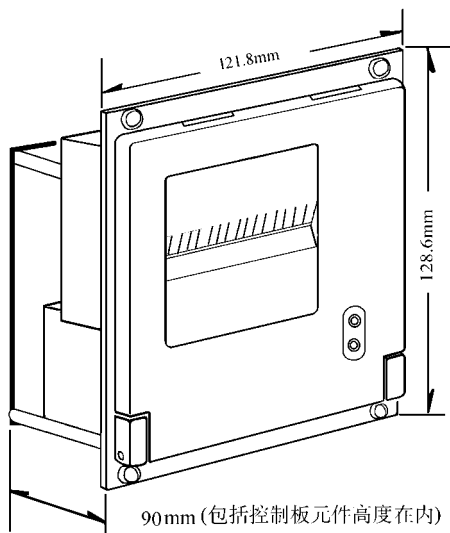


图2-2 TP UP-AF外形尺寸

为了将TP UP-AF安装在仪器设备的垂直面板上，需要按照图2-3的尺寸在仪器设备的垂直面板上开一个安装孔和4个固定孔，然后即可将打印机安装固定在面板上。

安装孔及固定孔尺寸如下图所示：

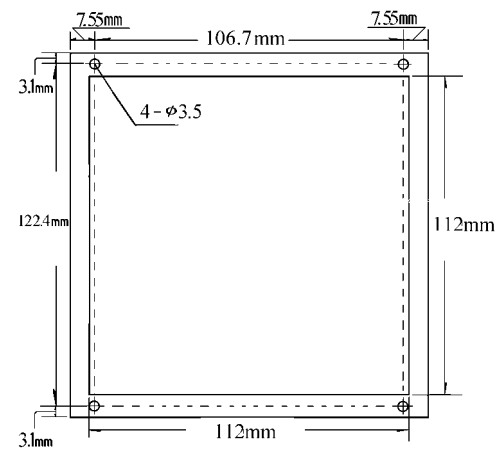


图2-3 安装孔及固定孔尺寸

## 2.2 电源连接

TP UP-AF打印机使用单一DC5V电源，电源电压的容许范围为 $5V \pm 0.25V$ ，电源容许量 $\geq 3A$ 。

TP UP-AF打印机随机提供了一根带有插头的两线电源电缆，插头具有极性保护机构，可直接插入TP UP-AF控制板上的CNI插座，电源电缆的红色线应接电源的正极(+)，白色线应接电源的负极(-)。

注意：电源极性一定不要接错，电源电压一定要在容许范围内，否则会给打印机造成永久性损坏。

### 2.3 安装色带

色带盒在打印机出厂时已经装好，但经过一段时期使用后，需要更换色带盒。更换步骤如下：

- (1) 如图2-4所示，打开打印机的前盖板。
- (2) 从打印机头上轻轻取下旧色带盒（见图2-5）。

注意：应先抬起色带盒的左端，然后抬起色带盒的右端，取下色带盒。

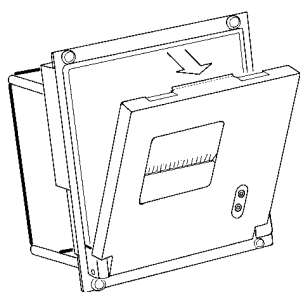


图2-4 打开打印机的前盖板

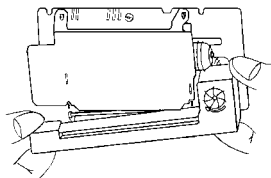


图2-5 取下色带盒

#### (3) 装新色带盒

首先将色带盒的右端轻轻放在机头左端的齿轮轴上，左端稍抬起。这时如发现色带盒右端未落到底，请用手指按住色带盒上的旋钮，按箭头方向稍微转动一下，直到色带盒的右端落到底后再放下色带盒的左端。请检查色带，如色带未拉直或色带还露在色带盒的外面，可再旋动色带盒上的旋钮，直到把色带拉入色带盒内为止，然后合上打印机的前盖板，完成色带盒的安装。

### 2.4 安装打印纸

TP UP-AF24H打印机在出厂时已安装了纸卷，但并没有把纸端插入到机头内，这是为了在长途运输或长期储存打印机时，避免机头或色带损坏。因此在使用打印机前，一定要先把纸卷的纸端插入到机头内。装纸的一般过程为：

- (1) 打开打印机的前盖板，如图2-4所示。
- (2) 从打印机上取下纸卷轴。如打印机上已有纸卷，可跳过这一步到第4步。
- (3) 将新纸卷套在纸卷轴上，然后将纸卷按入打印机的导槽内。
- (4) 将纸端剪成如图2-6的式样。

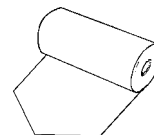
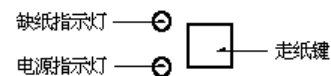


图2-6 纸端式样

- (5) 接通打印机的电源，按【走纸】键使机头转动，这时用手将纸端送入机头下面入纸口处，纸便会徐徐进入机头并从机头正前方露出，到纸露出有一定长度后，再按一下【走纸】键或关上电源。



- (6) 将打印纸端从打印机的前盖板出纸口中穿出，合上前盖板。

## 2.5 接口连接

TP UP-AF提供串行接口和并行接口供用户选用。用户可通过改变打印机控制板上短路块W3的位置选择所需要的接口形式（见图2-7）。

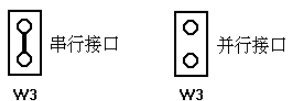


图2-7. 选择接口形式

注意：使用串行接口时，并口插座CN4不得插电缆；  
使用并行接口时，DIP开关必须全部处在OFF位置；

### 2.5.1 串行接口连接

TP UP-AF打印机的串行接口与RS232C标准兼容，其接口插座为IDC 10线插座，在打印机控制板上的标号为CN3。

串行接口插座的引脚序号如图2-8所示：

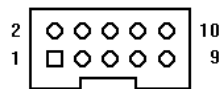


图2-8. 串行接口插座引脚序号

各引脚信号定义如图2-9所示：

引脚号	信号名称	源	说明
3	RXD	主机	打印机从主机接收数据。
5	TXD	打印机	当使用XON/XOFF握手协议时，打印机向主机发送控制码XON/XOFF。
4	RTS	打印机	该信号为“MARK”状态时，表示打印机“忙”，不能接收数据；而该信号为“SPACE”状态时，表示打印机“准备好”，可以接收数据。
9	GND	-----	信号地

注：① “源”表示信号发出的来源；

② 信号逻辑电平为EIA电平；

图2-9. 串行接口引脚信号

串行方式下的波特率可在1200、2400、4800、9600bps中选择，由控制板上DIP开关设定，用户可根据需要按图2-10选择合适的波特率。出厂时设定为9600bps。

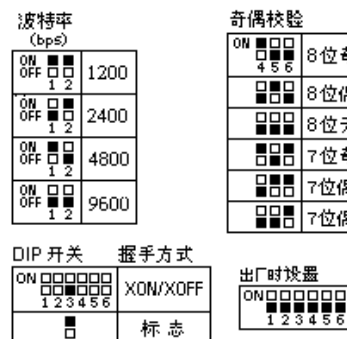


图2-10 DIP开关设置

串行数据传输采用异步通讯格式。如图2-11所示，通过控制板上DIP开关的K4、K6、K5可选定格式。如图2-10所示，出厂时设定为8位无校验。

起始位	数据位	奇偶校验位	停止位
1位	7/8位	1位	1位

图2-11 数据传输格式

串行方式下RS-232C信号的极性为：

MARK = 逻辑“1”（EIA -3V~ -12V低电平）

SPACE = 逻辑“0”（EIA +3V~ +12V高电平）

握手方式有两种可供选择，一种是标志控制方式，另一种是XON/XOFF协议方式，它可以通过机内的DIP开关K3来选择，见图2-10，出厂时设定为XON/XOFF协议方式。两种握手方式的说明见图2-12。

握手方式	数据方向	RS-232C接口信号
标志控制	数据可以进入	信号线4（RTS）为“SPACE”状态
	数据不可以进入	信号线4（RTS）为“MARK”状态
XON/XOFF	数据可以进入	信号线5（TXD）上发XON码11H
	数据不可以进入	信号线5（TXD）上发XOFF码13H

图2-12 两种握手方式

TP UP-AF打印机的串行接口可与标准的RS-232C接口连接。在与IBM PC机或兼容机连接时可按图2-13接线。

串行连接方式的操作过程如下：

- (1) 确认控制板上短路块W5为“通”位置，并口插座CN4上未插电缆；
- (2) 用DIP开关选择波特率、数据格式和握手方式；

- (3) 当数据缓冲区还剩32个字节时，由打印机设置为“忙”状态，即“MARK”状态，否则为“准备”状态，即“SPACE”状态；
- (4) 在XON/XOFF协议方式下的“忙”状态时，打印机发送XOFF（13H）码；“准备”状态时，打印机发送XON（11H）码；
- (5) 在标志控制下，主机根据RTS信号为“准备”状态（“SPACE”状态）或“忙”状态（“MARK”状态）向打印机发送或停止发送代码串。

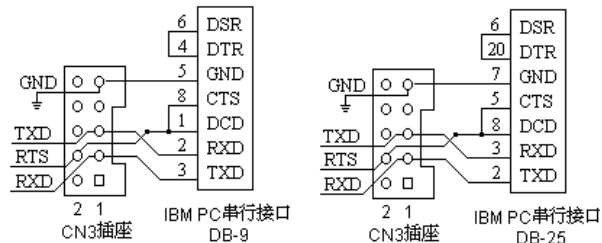


图2-13 TP UP-AF串行接口与IBM PC串行接口连接示意图

### 2.5.2 并行接口连接

TP UP-AF打印机的并行接口为8位打印并行接口，支持BUSY或ACK握手协议，其接口插座为IDC 26线插座，在打印机控制板上的标号为CN4。并行接口插座的引脚序号如图2-14所示。

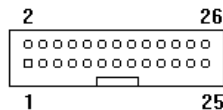


图2-14 并行接口插座引脚序号



并行接口各引脚信号的定义如图2-15所示:

引脚号	信号	方向	说 明
1	/STB	入	数据选通触发脉冲。下降沿时读入数据。
3	DATA1	入	这些信号分别代表并行数据的第一至第八位信息。每个信号当其逻辑为“1”时为“高”电平,逻辑为“0”时为“低”电平。
5	DATA2	入	
7	DATA3	入	
9	DATA4	入	
11	DATA5	入	
13	DATA6	入	
15	DATA7	入	
17	DATA8	入	
19	/ACK	出	回答脉冲。“低”电平表示数据已被接受而且打印机准备好接受下一数据。
21	BUSY	出	“高”电平表示打印机正“忙”,不能接受数据。
23	PE	出	“高”电平表示打印纸将尽。
25	SEL	出	经电阻上拉“高”电平,表示打印机在线。
4	/ERR	出	经电阻上拉“高”电平,表示无故障。
2, 6, 8, 26	NC	---	未接。
10-24	GND	---	接地。逻辑“0”电平。

注: ①“入”表示输入到打印机,“出”表示从打印机输出。  
②信号的逻辑电平为TTL电平。

图2-15 并行接口引脚信号

有关并行连接方式接口信号时序如图2-16所示:

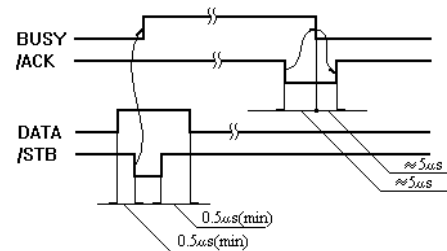


图2-16 并行接口信号时序

## 2.6 指示灯和键操作

TP UP-AF有两个指示灯,绿色为电源指示灯,红色为纸将尽告警指示灯。上电后,电源指示灯亮;当打印机内纸将尽时,红灯亮告警。

TP UP-AF有一个【走纸】键(打开前盖板可见),按下【走纸】键,松开后,打印机将空走送纸,再次按下【走纸】键,松开后,打印机停止送纸。

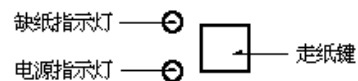


图2-17 按键和指示灯示意图

## 2.7 自检检测

自检检测可以检测打印机是否工作正常。如果能够正确地打印出自检清样,则说明除了和主机的接口以外,打印机一切正常,否则需要检修。

自检检测首先打印出机头型号,然后按照两个字符集的顺序,打印出全部有效英数字符,随后打印出接口形式和国标一、二级汉字库字样。

自检检测的方法是按住【走纸】键并接通电源,待纸开始走时再松开【走纸】键,打印机将打印出自检清样。

## 第三章 打印控制命令

### 3.1 概述

TP UP-AF提供了多达40种打印控制命令。这些命令规定了打印机下列功能：

- (1) 定义格式；
- (2) 放大或缩小字符；
- (3) 打印点阵图形；
- (4) 选择字符集；
- (5) 定义用户可定义字符；
- (6) 打印汉字；
- (7) 其它。

打印控制命令包括一字节控制码、ESC控制码序列和FS控制码序列。ESC控制码序列是以“ESC”码开始，后跟其它字符码；FS控制码序列是以“FS”码开始，后跟其它字符码。

打印机的控制码（尤其是ESC控制码）并不是标准化的。每一个打印机制造厂商都有自己的一套控制码系统。TP UP-AF的控制码是在参考了流行的IBM和EPSON打印机的基础上设计的，因此，它能和大多数的打印机兼容。

各个命令的描述形式如下：

控制码	功能
格式：	ASCII：以标准ASCII字符序列表示 十进制：以十进制数字序列表示 十六进制：以十六进制数字序列表示

说明：该命令功能和使用说明。

例子：为了更容易理解该命令可能会列出一些程序例子。

下面将按照各个打印命令的功能类型分组介绍每个命令。

### 3.2 纸进给命令

LF	换行
格式：	ASCII：LF 十进制：10 十六进制：0A

说明：

打印当前行缓冲器里的数据，并向前走一行纸。如果行缓冲器里是空的，则只执行向前走一行纸。

ESC J	执行n点行走纸
格式：	ASCII：ESC J n 十进制：27 74 n 十六进制：1B 4A n

说明：

打印纸向前进给n点行。n的值应在1到255的范围之内。

如果行缓冲器里有未打印的数据，则在走纸前先打印这些数据。

如果你需要产生立即行进给走纸而不要回车，就可以使用ESC J命令。

放大字符命令ESC V和ESC W也会放大行间距。

ESC 1	设置n点行间距
格式：	ASCII：ESC 1 n 十进制：27 49 n 十六进制：1B 31 n

说明：

为后面的换行命令设置n点行间距。

n的值应当在0到255之间。在使用ESC K命令进行点阵图形打印时，通常设置n=0，在文本打印方式时通常设置n=3。默认值n=3。

观察这个命令效果的BASIC程序如下:

```
10 FOR I=1 TO 11 STEP 2
20 LPRINT CHR$(27);"1";CHR$(I); 'ESC 1, 设置行间距
30 LPRINT "LINE SPACING";CHR$(10); '打印字符串和换行
40 NEXT I
```

上述程序在TP UP-AF24H上的打印结果如下:

```
LINE SPACING
LINE SPACING
LINE SPACING
LINE SPACING
LINE SPACING
LINE SPACING
```

FF	换页
格式:	ASCII : FF 十进制 : 12 十六进制 : 0C

说明:  
走纸到下一页的开始位置。

### 3.3 格式设置命令

ESC C	设置页长
格式:	ASCII : ESC C n 十进制 : 27 67 n 十六进制 : 1B 43 n

说明: 页长被设置n字符行。n的值应在0到255之间。如果n=0, 页长将定义为256行。

默认值n=40。

ESC N	设置装订长
格式:	ASCII : ESC N n 十进制 : 27 78 n 十六进制 : 1B 4E n

说明:  
装订长被设置成n行。n的值应在0到255之间。默认值n=0。  
在TP UP-AF中, 装订长是指一页与下一页之间的空行数。  
例如, 要设置装订长为3行, 向打印机发如下序列:

```
ASCII : ESC N ETX
十进制 : 27 78 3
十六进制 : 1B 4E 03
```

发送上述序列的BASIC程序如下:  
LPRINT CHR\$(27);"N";CHR\$(3);

ESC O	取消装订长
格式:	ASCII : ESC O 十进制 : 27 79 十六进制 : 1B 4F

说明:  
装订长被设置成0行。这意味着打印机将一行接一行地打印, 中间不会留出页与页之间的空行。

ESC B	设置垂直造表
格式:	ASCII : ESC B n1 n2 n3 ... NUL 十进制 : 27 66 n1 n2 n3 ... 0 十六进制 : 1B 42 n1 n2 n3 ... 00

说明:  
输入垂直造表位置n1、n2等, 所有这些都应当在由ESC C命令设置的页长之内。  
字符NUL加在最后用以表示该命令的结束。

所有输入的垂直造表位置都可以用该命令以ESC B NUL的格式清除。

VT命令执行垂直造表，打印纸进到下一垂直造表位置。

例如：设置三个垂直造表值在一页的第2行、第5行和第8行，你可以发送下列命令：

```
ASCII : ESC B STX ENQ BS NUL
十进制 : 27 66 2 5 8 0
十六进制 : 1B 42 02 05 08 00
```

关于这个例子的BASIC程序如下：

```
10 LPRINT CHR$(27);"B";CHR$(2);CHR$(5);CHR$(8);CHR$(0);'ESC B命令
20 LPRINT CHR$(11);'VT命令
30 LPRINT "VTAB1";'打印字符串
40 LPRINT CHR$(11);'VT命令
50 LPRINT "VTAB2";'打印字符串
60 LPRINT CHR$(11);'VT命令
70 LPRINT "VTAB3";'打印字符串
```

该程序在TP UP-AF24H上的打印结果如下：

```
VTAB3
VTAB2
VTAB1
```

VT 执行垂直造表

```
格式: ASCII : VT
十进制 : 11
十六进制 : 0B
```

说明：

打印纸进到由ESC B命令设置的下一垂直造表位置。

注意：如果没有垂直造表值设置，或者当前位置已等于或超过最后一个垂直造表位置，VT命令都将只走一行纸（如同LF命令）。

ESC D 设置水平造表值

```
格式: ASCII : ESC D n1 n2 n3 ... NUL
十进制 : 27 68 n1 n2 n3 ... 0
十六进制 : 1B 44 n1 n2 n3 ... 00
```

说明：

输入水平造表位置n1, n2等等，所有这些都应在该型号打印机的行宽之内（见1.1节）。

字符NUL加在最后，表示该命令的结束。

所有设置的水平造表值都可以用该命令的ESC D NUL的格式清除。

HT命令执行水平造表。

例如：在一行的第2、第9和第14字符位置设置三个水平造表值，你可以发送下列命令：

```
ASCII : ESC D STS HT SO NUL
十进制 : 27 68 2 9 14 0
十六进制 : 1B 44 02 09 0E 00
```

关于这个例子的BASIC程序如下：

```
10 LPRINT "1234567890123456" '标尺
20 LPRINT CHR$(27);"D";CHR$(2);CHR$(9);CHR$(14);CHR$(0);'ESC D命令
30 LPRINT CHR$(9);'HT命令
40 LPRINT "HT1";'打印字符串
50 LPRINT CHR$(9);'HT命令
60 LPRINT "HT2";'打印字符串
70 LPRINT CHR$(9);'HT命令
80 LPRINT "HT3";'打印字符串
```

该程序在TP UP-AF24H上的打印结果如下：

```
HT1 HT2 HT3
1234567890123456
```

HT 执行水平造表

```
格式: ASCII : HT
```

---

十进制 : 9  
十六进制 : 09

---

说明:

打印位置进行到由ESC D命令设置的下一水平造表位置。

如果没有设置水平造表值或当前打印位置等于或超过最后一个水平造表值, HT命令都将不执行。

---

ESC f 打印空格或空行

---

格式:           ASCII : ESC   f   m   n  
                  十进制 : 27   102   m   n  
                  十六进制 : 1B   66   m   n

---

说明:

如果m=0, ESC f NUL n命令将打印n个空格。n的值应在该型号打印机的行宽之内(见1.1节)。

如果m=1, ESC f SOH n命令将打印n行空行。n的值应在0到255之间。

例如: 在一行中打印6个空格字符, 你可以发送下列命令:

          ASCII : ESC   f   NUL   ACK  
          十进制 : 27   102   0   6  
          十六进制 : 1B   66   00   06

另一个例子: 要打印6行空行, 你可以发送下列命令:

          ASCII : ESC   f   SOH   ACK  
          十进制 : 27   102   1   6  
          十六进制 : 1B   66   01   06

---

ESC Q 设置右限

---

格式:           ASCII : ESC   Q   n  
                  十进制 : 27   81   n  
                  十六进制 : 1B   51   n

---

说明:

n的数值应当在0到该型号打印机的行宽之内(见1.1节)。

默认值n=0, 即没有右限。

该命令设置的是绝对位置, 不受字符放大命令ESC U和ESC W的影响。

该命令设置之后, 只要达到右限位置, 打印机便会自动加入回车换行。

例如: 要设置右限值为6, 你可以发送下列命令:

          ASCII : ESC   Q   ACK  
          十进制 : 27   81   6  
          十六进制 : 1B   51   06

该例子的BASIC程序如下:

```
10 LPRINT "123456789012345678901234"  
20 LPRINT CHR$(27);"Q";CHR$(6);   'ESC Q命令  
30 LPRINT "1234567890123456789012345678901234567890"
```

该程序在TP UP-AF24H上的打印结果如下:

```
7890  
901234567890123456  
123456789012345678  
123456789012345678901234
```

---

ESC l 设置左限

---

格式:           ASCII : ESC   l   n  
                  十进制 : 27   108   n  
                  十六进制 : 1B   6C   n

---

说明:

n的数值应当在0到该型号打印机的行宽之内, 默认值n=0, 即没有左限。

该命令设置的是绝对位置, 不受字符放大命令ESC U和ESC W的影响。

例如: 要设置左限值为6, 你可以发送下列命令:

          ASCII : ESC   l   ACK  
          十进制 : 27   108   6  
          十六进制 : 1B   6C   06

该例子的BASIC程序如下:

```

10 LPRINT "123456789012345678901234";          '标尺
20 LPRINT CHR$(27);"1";CHR$(6);                'ESC 1命令
30 LPRINT "123456789012345678901234567890"

```

该程序在TP UP-AF24H上的打印结果如下:

```

      7890
    901234567890123456
    123456789012345678
  123456789012345678901234

```

### 3.4 字符设置命令

ESC U	横向放大
格式:	ASCII : ESC U n
	十进制 : 27 85 n
	十六进制 : 1B 55 n

说明:  
 在该命令输入之后的字符和图形将以正常宽度的n倍打印。n的值应在1到4之间。默认值n=1, 即正常宽度, 无放大。

```

为了观察ESC U命令的放大效果, 请看下面的BASIC程序:
10 FOR I=1 TO 3          '从1到3倍
20 LPRINT CHR$(27);"U";CHR$(I); 'ESC U命令
30 LPRINT "TP";         '打印字符串
40 NEXT I
50 LPRINT CHR$(13);     'CR命令

```

在TP UP-AF24H上的打印结果如下:

**TPTPTP**

注意: 这个命令只有在发出ESC W SOH(n=1)命令之后才有效。

ESC V	纵向放大
格式:	ASCII : ESC V n
	十进制 : 27 86 n
	十六进制 : 1B 56 n

说明:  
 在该命令之后的字符和图形将以正常高度的n倍打印。n的数值应在1到4之间。默认值n=1, 即无纵向放大。  
 这个命令应当在一行的开始发出。  
 为了观察该命令的放大效果, 请看如下的BASIC程序:

```

10 FOR I=1 TO 3          '从1到3倍
20 LPRINT CHR$(27);"V";CHR$(I); 'ESC V命令
30 LPRINT "TP"         '打印字符串
40 NEXT I

```

在TP UP-AF24H上的打印结果如下:

**TP  
TP  
TP**

注意: 该命令只有在发出ESC W SOH (n=1) 命令之后才有效。

ESC W	横向纵向放大
格式:	ASCII : ESC W n
	十进制 : 27 87 n

十六进制 : 1B 57 n

说明:

在该命令之后的字符和图形将以正常宽度和高度的n倍打印。n的数值应在1到4之间。默认值n=1, 即无横向纵向放大。

观察该命令放大效果的BASIC程序如下:

```

10 FOR I=1 TO 3           ' 从1到3倍
20 LPRINT CHR$(27);"W";CHR$(I); ' ESC W命令
30 LPRINT "TP"           ' 打印字符串
40 NEXT I

```

在TP UP-AF24H上的打印结果如下:

**TP**  
**TP**  
**TP**

ESC -

允许/禁止下划线打印

格式:

ASCII :	ESC	-	n
十进制 :	27	45	n
十六进制 :	1B	2D	n

说明:

n=1, 允许下划线打印; n=0, 禁止下划线打印。

允许下划线打印之后的所有字符, 包括空格都将打印出下划线, 除非遇到禁止下划线打印命令。

观察该命令效果的BASIC程序如下:

```

20 LPRINT "TP";
30 LPRINT CHR$(27);"-";CHR$(1); ' 允许下划线打印
40 LPRINT "UPT";                ' UPAF打印下划线
50 LPRINT CHR$(27);"-";CHR$(0); ' 禁止下划线打印
60 LPRINT "TP"

```

在TP UP-AF24H上的打印结果如下:

**TPUPTTP**

ESC +

允许/禁止上划线打印

格式:

ASCII :	ESC	+	n
十进制 :	27	43	n
十六进制 :	1B	2B	n

说明:

n=1, 允许上划线打印; n=0, 禁止上划线打印。

允许上划线打印命令后的所有字符包括空格都打印出上划线。

观察该命令效果的BASIC程序如下:

```

20 LPRINT "TP";
30 LPRINT CHR$(27);"+";CHR$(1); ' 允许上划线打印
40 LPRINT "UPT";                ' UPAF打印上划线
50 LPRINT CHR$(27);"+";CHR$(0); ' 禁止上划线打印
60 LPRINT "TP"

```

在TP UP-AF24H上的打印结果如下:

**TPUPTTP**

ESC 6

选择字符集1

格式:

ASCII :	ESC	6	
十进制 :	27	54	
十六进制 :	1B	36	

说明:

在该命令之后的所有字符均使用字符集1打印。

在TP UP-AF中有两个字符集可用。字符集1在上电时或收到ESC @命令时被选择。

ESC 7	选择字符集2
格式:	ASCII : ESC 7 十进制 : 27 55 十六进制 : 1B 37

说明: 在该命令下之后的所有字符均使用字符集2打印。参见ESC 6命令。

S0	设置字符倍宽打印
格式:	ASCII : S0 十进制 : 14 十六进制 : 0E

说明:  
在一行内该命令之后的所有字符均以正常宽度的2倍打印。该命令可以用回车或DC4命令撤除。  
正常字符和横向放大字符可以在同一行混合打印。

DC4	取消字符倍宽打印
格式:	ASCII : DC4 十进制 : 20 十六进制 : 14

说明:  
由S0命令建立的一行内双宽度打印方式被DC4命令撤除。该命令不撤除由ESC U和ESC W命令建立的字符放大方式。

ESC i	允许/禁止反白打印
格式:	ASCII : ESC i n 十进制 : 27 105 n 十六进制 : 1B 69 n

说明:

如n=1, 允许反白打印; n=0, 禁止反白打印。反白打印是在黑色背景下打印白字, 就像照相的负片一样。

正常打印是在白色背景下打印黑字, 这是在上电时和ESC @命令时选择的。反白打印的BASIC程序如下:

```
10 LPRINT CHR$(27);"i";CHR$(1);      ' 允许/禁止反向打印
20 LPRINT " ABCDEFGHIJKLMNOP"
```

在TP UP-AF24H上的打印结果如下:

**ABCDEFGHIJKLMNO**

ESC c	允许/禁止反向打印
格式:	ASCII : ESC c n 十进制 : 27 99 n 十六进制 : 1B 63 n

说明:

当n=1时, 反向打印方式允许; 当n=0时, 反向打印方式禁止。通常在TP UP-AF打印机垂直安装时会使用反向打印方式, 以便观察打印结果。默认值n=1。

### 3.5 用户定义字符设置命令

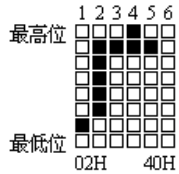
ESC &	定义用户自定义字符
格式:	ASCII : ESC & m n1 n2 ... n6 十进制 : 27 38 m n1 n2 ... n6 十六进制 : 1B 26 m n1 n2 ... n6

说明:

这个命令允许用户定义一个字符。参数m是该用户定义字符的码, 应在32到255之间。

参数n1, n2, ..., n6是定义这个字符的结构码, 字符是由6×8点阵组成, 即6列每列8点, 每一列由一个字节的数据表示, 最高位在上, 如下图所示。





用户定义的字符储存在RAM内，断电后将会丢失。

如果许多ESC &命令使用同一m值，只有最后一个有效。最多可以定义32个用户定义字符。参见ESC %和ESC :命令。

ESC %	替换用户定义字符											
格式:	ASCII :	ESC %	m1	n1	m2	n2	...	mk	nk	NUL		
	十进制 :	27	37	m1	n1	m2	n2	...	mk	nk	0	
	十六进制 :	1B	25	m1	n1	m2	n2	...	mk	nk	00	

说明:

该命令可以将当前字符集中的字符n替换为用户定义字符m。在该命令以后的用户定义字符m将会代替当前字符集中的字符n打印出来。

m1, m2, ..., mk是用户定义的字符码。

n1, n2, ..., nk是当前字符集中要被替换的字符码。

m和n的数值都应在32到255之间。

下标k的值应在1到32之间。最大可替换的字符数是32。

字符NUL加在最后表示该命令的结束。参见ESC &和ESC :命令。

ESC :	恢复字符集中的字符		
格式:	ASCII :	ESC :	
	十进制 :	27	58
	十六进制 :	1B	3A

说明:

该命令恢复字符集中的原字符，该字符在此之前已被用ESC %命令替换为用户定义字符，但是用户定义字符并不从RAM中删除，它还可以用ESC %命令调出使用。

观察ESC &、ESC %和ESC :命令效果的BASIC程序如下:

```

10 LPRINT CHR$(27);"W";CHR$(2);           ' 横向纵向放大2倍
20 LPRINT CHR$(27);"&";CHR$(65);         ' ESC &命令
30 LPRINT CHR$(&H02);CHR$(&H7C);CHR$(&H40);
40 LPRINT CHR$(&HC0);CHR$(&H40);CHR$(&H00);
50 LPRINT CHR$(27);":";CHR$(65);CHR$(65);CHR$(0); ' ESC %命令
60 LPRINT CHR$(65)                          ' 打印定义字符
70 LPRINT CHR$(27);":";                     ' ESC :命令
80 LPRINT CHR$(65)                          ' 恢复字符集中的字符

```

在TP UP-AF24H上的打印结果如下:



### 3.6 图形打印命令

ESC K	打印点阵图形							
格式:	ASCII :	ESC K	n1	n2	...	data	...	
	十进制 :	27	75	n1	n2	...	data	...
	十六进制 :	1B	4B	n1	n2	...	data	...

说明:

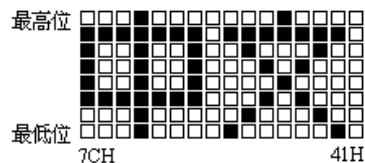
该命令打印n1×8点阵图形。该图形的宽度为n1点，高度为8点。每一列的8个点可以由一个8位的字节来表示，最高位在上。

n1和n2的数值代表一个16位二进制数，n1作为低字节，n2作为高字节，表示ESC K命令要打印的图形宽度为n2×256+n1。在TP UP-AF24H中，n2应是零，n1应当在1到该机型的每行最大点数之间。

data是该图每一列的字节内容，字节数应等于n1。

例如：你要用ESC K命令打印两个汉字“中文”。这两个汉字的点阵如下图所示。每个字符由7×8点阵组成有7列，两字符之间有一空格，因此总共有15列。于是，n1=15、n2=0。15个字节的数据以十六进制表示如下：

7C, 44, 44, FF, 44, 44, 7C, 00, 41, 62, 54, C8, 54, 62, 41。



关于这个例子的BASIC程序如下：

```

10 LPRINT CHR$(27);"W";CHR$(2);           ' 横向纵向放大2倍
20 LPRINT CHR$(27);"K";CHR$(15);CHR$(0);   ' ESC中K命令
30 FOR I=1 TO 15
40 READ D: LPRINT CHR$(D);                 ' 输入15个字节数据
50 NEXT I
60 LPRINT                                   ' 输入CR
70 DATA &H7C, &H44, &H44, &HFF, &H44, &H44, &H7C, 0
80 DATA &H41, &H62, &H54, &HC8, &H54, &H62, &H41

```

在TP UP-AF24H上的打印结果如下：

中文

ESC ' 打印曲线
格式: ASCII : ESC ' m n1 n2 ... nk CR
十进制 : 27 39 m n1 n2 ... nk 13
十六进制 : 1B 27 m n1 n2 ... nk 0D

说明：

该命令用于沿走纸方向打印曲线图形。m的数值是要打印的曲线条数。它应当在1到该机型每行最大点数之间（见1.1节）。

在一水平点行内，有m个曲线点。n1, n2, ..., nk代表这m个曲线的位置。nk的数量应等于m。每一nk都应落在该机型每行最大点数内。最后的CR（回车）是让打印机打印出这一点行。整个m条曲线的图形就是由每一点行用n1, n2, ..., nk这些数据打印出来的。

例如，要打印下面5个方程的曲线图形：

```

Y1=50+40*EXP(-0.01*X)*SIN(X/10)
Y2=50-40*EXP(-0.01*X)*SIN(X/10)
Y3=50
Y4=50+40*EXP(-0.01*X)
Y5=50-40*EXP(-0.01*X)

```

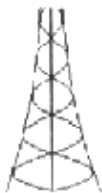
你可以用BASIC语言编写如下的程序：

```

10 FOR X=0 TO 150                               ' 打印150点行
20 Y=INT(40*EXP(-0.01*X))
30 YY=INT(Y*SIN(X/10))
40 LPRINT CHR$(27);CHR$(39);CHR$(5);           ' ESC ' 命令, M=5
50 LPRINT CHR$(50+YY);CHR$(50-YY);CHR$(50);
60 LPRINT CHR$(50+Y);CHR$(50-Y);CHR$(13);
70 NEXT X

```

该程序在TP UP-AF24H上的打印结果如下：



### 3.7 初始化命令

ESC @	初始化打印机
格式:	ASCII : ESC @ 十进制 : 27 64 十六进制 : 1B 40

说明:

该命令初始化打印机下列内容:

- 清除打印缓冲器;
- 恢复默认值;
- 选择字符集1;
- 删除用户定义字符。

### 3.8 数据控制命令

CR	回车
格式:	ASCII : CR 十进制 : 13 十六进制 : 0D

说明:

当发送一个CR命令到打印机时, 在打印缓冲区中的所有数据都将被打印, 而且纸向前走一行。

CAN	删除一行
格式:	ASCII : CAN 十进制 : 24 十六进制 : 18

说明:

该命令删除该命令码之前打印缓冲器内的所有字符, 回到上一个回车码。它不删除在该行内的任何控制码序列。

DEL	删除一字符
格式:	ASCII : DEL 十进制 : 127 十六进制 : 7F

说明:

该命令删除在该命令码前打印缓冲区内的一个字符, 除非这个字符已被打印。该命令不会删除控制码。

NUL	空
格式:	ASCII : NUL 十进制 : 0 十六进制 : 00

说明:

NUL命令和某些命令, 例如ESC B, ESC D, ESC %和 NUL等一起使用, 用于表示这些命令的结束。NUL命令单独使用时不起作用。

### 3.9 十六进制形式打印命令

ESC "	允许/禁止十六进制形式打印
格式:	ASCII : ESC " n
	十进制 : 27 34 n
	十六进制 : 1B 22 n

#### 说明:

如果n=1, 允许十六进制形式打印; 如果n=0, 禁止十六进制形式打印。当允许十六进制形式打印时, 所有由主计算机发出的数据都将以十六进制码在打印机上打印出来。

例如, 当从主计算机中打印机发出下列4个数据时:

```
LPRINT CHR$(0);CHR$(27);"A";CHR$(24);
```

这些数据都将以十六进制码在打印机上打印出来:

```
00 1B 41 18
```

十六进制形式打印只有在打印缓冲器满时才执行打印。

### 3.10 汉字打印命令

FS &	进入中文打印方式
格式:	ASCII : FS &
	十进制 : 28 38
	十六进制 : 1C 26

#### 说明:

打印机接收到该命令后, 结束本行打印, 从下一行开始转为中文打印方式。在中文打印方式时, 打印机接收的汉字代码为标准机内码, 根据该代码寻找打印机内的硬汉字字模(15×16点阵), 如找到则打印, 否则不打印。打印机接受到单字节

的ASCII码时, 将以8×16点阵打印出相应的ASII字符, 以保证汉字与ASCII字符同行打印时字符高矮一致, 清晰漂亮。

在进入中文打印方式时, 打印机原有的格式设置, 例如制表格式、页长、左限、右限、字符放大等, 都将无效, 但在退出中文方式时除字符放大外, 都将得到恢复, 字符放大功能(ESC U、ESC V 和ESC W命令)被设置为正常方式(放大倍数等于1)。在进入中文打印方式后, 打印机接受的命令只有:

FS .	退出中文打印方式
FS S0	设置倍宽方式打印汉字
FS DC4	取消倍宽方式打印汉字
CR	打印并回车换行
LF	打印并回车换行
其它命令无效。	

FS •	退出中文打印方式
格式:	ASCII : FS •
	十进制 : 28 46
	十六进制 : 1C 2E

#### 说明:

打印机接收到该命令后, 将结束本行的中文打印, 从下一行开始退出中文打印方式, 转为正常的英数打印方式, 除字符放大命令(ESC U、ESC V、ESC W)外, 其它的格式设置状态, 都将得到恢复。ASCII字符也将恢复到5×7点阵。

FS S0	设置汉字倍宽打印
格式:	ASCII : FS S0
	十进制 : 28 14
	十六进制 : 1C 0E

#### 说明:

打印机在接收到该命令后, 将以正常宽度的2倍打印汉字, 直到收到FS DC4、

CR或LF命令后退出汉字倍宽打印方式。

FS DC4	解除汉字倍宽打印
格式:	ASCII : FS DC4
	十进制 : 28 20
	十六进制 : 1C 14

说明:

取消由FS S0命令设置的汉字倍宽打印方式。

## 附录一 性能指标

- 打印方法: 针式撞击点阵打印
- 打印机构: 6/8针梭式
- 打印纸宽: 57.5mm
- 打印纸: (普通纸, 有纸将尽检测)
  - 外径...  $\phi 50\text{mm}$  (最大)
  - 内径...  $\phi 12.5\text{mm}$
  - 纸宽...  $57.5 \pm 0.5\text{mm}$
  - 纸质...  $53 \sim 64\text{克/米}^2$
- 拷贝能力: 1 (原件) + 1
- 色带: (盒式)
  - ERC-09 (紫), 寿命25万字符;
  - ERC-22 (紫), 寿命100万字符;
- 打印字符: 448个已定义英数字符;  
32个用户可定义字符;  
国标汉字, 15×16点, 一、二级汉字库。
- 打印命令: ESC/P打印控制命令和FS汉字打印控制命令。
- 接口形式: (串行接口)
  - RS-232C, IDC 10线插座; 支持XON/XOFF或RTS/CTS规约;
  - 1200/2400/4800/9600bps波特率可选;
  - (并行接口)
    - 8位打印并行接口, IDC 26线插座; 支持BUSY或ACK握手协议;
- 电源: 外接, DC5V±5%, 平均电流3A, 峰值电流5A。
- 外形尺寸: 122 (宽) × 90 (深) × 129 (高) mm
- 重量: 约350克 (不包括纸卷)
- 工作环境: 操作温度 0~40℃, 相对湿度 5~85%

## 附录二 打印命令代码表

十进制	十六进制	符号和格式	功 能
0	00	NUL	结束标志
9	09	HT	执行水平制表
10	0A	LF	换行
11	0B	VT	执行垂直造表
12	0C	FF	换页
13	0D	CR	回车
14	0E	SO	设置字符倍宽打印
20	14	DC4	取消字符倍宽打印
24	18	CAN	删除当前行字符
27 34	1B 22	ESC " n	允许/禁止十六进制打印
27 37	1B 25	ESC % m1 n1 ... mk nk NUL	替换码nk为定义码mk
27 38	1B 26	ESC & m n1 n2 ... n6	自定义字符
27 39	1B 27	ESC ' m n1 n2 ... nk CR	打印m个曲线点
27 43	1B 2B	ESC + n	允许/禁止上划线打印
27 45	1B 2D	ESC - n	允许/禁止下划线打印
27 49	1B 31	ESC l n	设定行间距为n点行
27 54	1B 36	ESC 6	选择字符集1
27 55	1B 37	ESC 7	选择字符集2
27 58	1B 3A	ESC :	恢复原码
27 64	1B 40	ESC @	初始化打印机
27 66	1B 42	ESC B n1 ... nk NUL	设定垂直造表值

十进制	十六进制	符号和格式	功 能
27 67	1B 43	ESC C n	设置页长为n行
27 68	1B 44	ESC D n1 ... nk NUL	设定水平造表值
27 74	1B 4A	ESC J n	走纸n点行
27 75	1B 4B	ESC K n1 n2 .. data ...	打印n1×8点阵图形
27 78	1B 4E	ESC N n	设装订长为n行
27 79	1B 4F	ESC O	取消装订长度
27 81	1B 51	ESC Q n	设定右限宽度
27 85	1B 55	ESC U n	横向放大n倍
27 86	1B 56	ESC V n	纵向放大n倍
27 87	1B 57	ESC W n	横向纵向放大n倍
27 99	1B 63	ESC c n	允许/禁止反向打印
27 102	1B 66	ESC f m n	打印空格或换行
27 105	1B 69	ESC i n	允许/禁止反白打印
27 108	1B 6C	ESC l n	设定左限宽度
28 14	1C 0E	FS SO	设定汉字倍宽打印
28 20	1C 14	FS DC4	解除汉字倍宽打印
28 38	1C 26	FS &	进入中文打印方式
28 46	1C 2E	FS •	退出中文打印方式
127	7F	DEL	删除最后一个字符