

User Manual

TG-L9103CL

聲寶大翻轉鬆餅機 使用說明書

SAMPO

並要求經銷商填妥購買日期及蓋店章，以確保您的權益
保證書印製於說明書最後頁

SAMPO

聲寶產品保證書

聲寶大翻轉鬆餅機 TG-L9103CL 機號

姓名	_____	出生日期	年 月 日	電話	_____
地址	_____				
電子信箱	_____				
購買日期	年 月 日	經銷商	_____	店址	_____
電話	_____				

※注意事項

- 本家電產品使用於營利商業用途時，其保證期限按保證書所載期限減半保固
- 保證書內容購買日期未填寫或經塗改或與現物不符者，則失去保證書保證效力
- 本產品售後服務委託獅子心公司
- 如有下列情形之一者，雖在保證期間內亦不予免費優待

● 由於天災地變或人為引起之故障或損毀

- 因使用之過失或使用錯誤，以致商品故障或損毀
- 擅自改造商品或經外人檢修所引起之故障或損毀
- 擅自安裝商品或經外人檢修所引起之故障或損毀
- 安裝位置之遷移或搬運所引起之故障或損毀
- 故障之起因發生在機體以外者（如：錄影(音)帶、天線...等）

✎ 送站修理

※ 請務必填妥購買日期並蓋店章以確保應有權益

為維護您的權益，應即詳實填寫購買日期並蓋店章，於一週內上網 <http://www.sampo.com.tw>
登錄或與公司聯絡 (1)家電產品免寄回)，始享有本公司自購買日起一年之免費服務，客戶
留存聯機妥善保存，並於本公司之工程師前往服務時主動提示本保證書以享受權益。

※ 服務保證範圍

- 天線、唱針、鏡頭、攝像管、鏡頭、充電電池、熱感頭、印表頭、螢光燈管、燈泡、軸承刀片及其
它配件等之消耗材不在保證範圍內。
- 除另有契約規定外，服務區域限中華民國管轄區內。

聲寶股份有限公司 桃園縣龜山鄉大華村頂湖路26號
免費諮詢專線：0800-005438 [0800-郵鈴-我是聲寶] <http://www.sampo.com.tw> fax: (03)3286299 e-mail: cs@sampo.com.tw

緊急處理方法

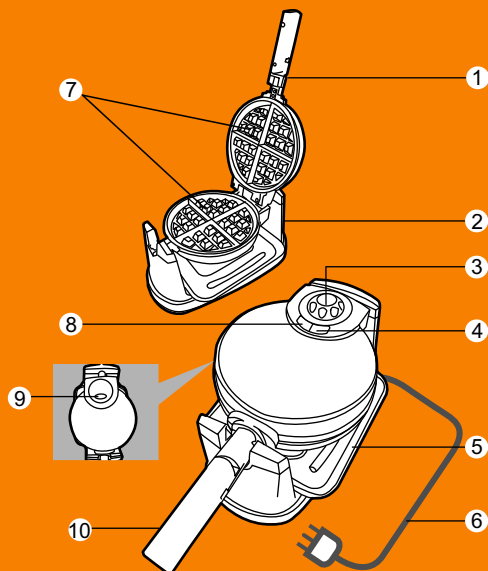
- 有燒焦味時－發生異常時(有燒焦味等)立即停止運轉並拔掉電源插頭。若在異常狀態下繼續運轉，會因發熱等情形，造成火災及觸電的發生。請速與聲寶0800免費諮詢專線或就近經銷商洽詢。

目錄

- 2 各部名稱
- 3 使用方法
- 5 特別注意要點
- 7 保養方法
- 8 緊急處理方法
- 9 關於售後服務

各部名稱

- 1 握把
- 2 本體基座
- 3 烘烤火力調整鈕
- 4 調理燈 (綠色)
- 5 鬆餅集屑盤
- 6 插頭及電源線
- 7 上下烤盤
- 8 電源燈 (紅色)
- 9 下烤盤調理燈 (綠色)
- 10 可彎曲手把



保養方法

電源線

- 本機使用之電源線為Y型連接方式電器，因修理時需用到特殊工具，如有損壞時，請送到指定之服務站換新。

機體

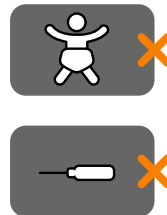
- 欲清洗前請先拔掉插頭。(如圖8)
- 用畢後將插頭拔掉，待機體完全冷卻後，再開始清潔的程序，以免燙傷。
- 鬆餅集屑盤可置於水龍頭下沖洗。(如圖9)
- 烤盤部分請用廚房紙巾將油充分吸乾，並仔細擦拭乾淨。
- ※注意：請勿用尖銳物(如叉子、牙籤)或菜瓜布清潔盤上的殘留物，以免刮傷烤盤。
- 烤盤清潔完畢後，請用布沾濕後擦拭外殼及機身。(如圖10)
- ※注意：請勿用揮發性溶液(如酒精、甲苯、汽油...等)清洗產品本體表面以免產品變色或將印刷圖案擦除。
- 清潔完畢後，可將把手90度彎曲摺疊後收納。(如圖11)



特別注意要點

安全注意事項

- 請勿自行分解、修理及改造內部零件，有任何故障或異常的問題，請送至經銷商或電洽服務專線0800-008-598處理。
- 本機為高功率設計，使用時請連接家中牆上之固定插座，不可使用延長線。
- 請勿讓孩童使用！收藏時，請置放於孩童不易觸碰的地方。
- 切勿加裝非本產品所提供的附件，以免造成損壞。
- 本體、發熱盤及本體接電部位請勿用水沖洗，或直接浸泡水中。
- 若電源線損壞時，必須由本公司服務部門或具有類似資格的人員更換以避免危險。
- 下列情形發生時，請立即停止使用，並送至經銷商或電洽本公司處理。
 - 電源線破損。
 - 插頭鬆動。
 - 碰撞或摔落損壞。
 - 本體不慎掉入水中。



使用方法

插頭連接方法

- 本機所使用的插頭請連接一般家用插座（110V），切勿插入220V插座，以免發生危險。

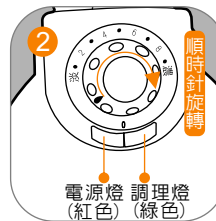
首次使用

- 本機上方的烘烤火力調整鈕，可調整麵糊烘烤程度，數字越大表示烘烤火力越強，鬆餅顏色較深。（如圖1）
- 建議您在首次使用前，先將烤盤擦拭乾淨，進行空燒（為消除新機異味）步驟如下：
 - 插上電源，電源燈（紅燈）會亮起，表示開始加熱，再將烘烤火力調整鈕順時針方向旋至“濃”的位置，靜待15分鐘後即空燒完成。（如圖2）

註：本機不會自動停止加熱，需自行計算時間。

平時使用：

- 插上電源，電源燈（紅燈）會亮起，表示開始加熱，再將烘烤火力調整鈕順時針方向旋至“濃”的位置進行預熱，可利用預熱的這一段時間準備蛋1個、鬆餅粉100g、牛奶60g（約一片鬆餅的份量）混合調成糊狀，等調理燈亮起時，表示烤盤已達調理溫度。
 - 逆時針方向將烘烤火力調整鈕調整至您所想要的火力。（如圖2）
- ※建議可將旋鈕設定於“6”的位置，烘烤約9分鐘，鬆餅色澤適中。
- 接著打開上蓋，將少許奶油塗抹於上下烤盤上。（如圖3）



Simple good life, Sampo

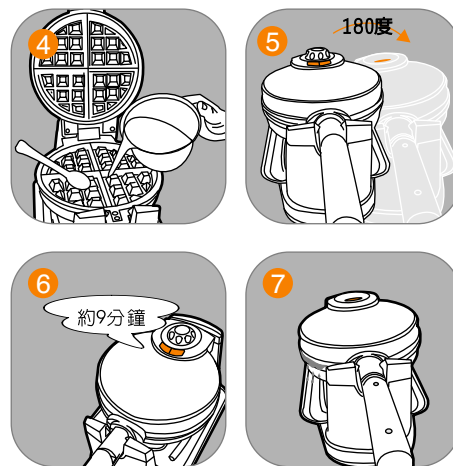
使用方法

- 倒入麵糊時，可利用輔助餐具(如刮刀、湯匙等)快速將麵糊鋪平於烤盤上(如圖4)，勿倒入太多而溢出(約9分滿)，蓋上上蓋後，再立即180度向右翻轉至背面。(如圖5) 靜待9分鐘後，將烤盤翻轉恢復至原位後打開即可食用。(如圖6) (這期間建議勿翻轉烤盤，讓麵糊能均勻並固定形狀受熱)

※注意:倒入麵糊後須立即蓋上上蓋並翻轉，可達兩面焦黃效果。

※使用中，上蓋及烤盤溫度很高，勿觸碰，以免燙傷。

- 使用完畢後，請拔掉插頭，待機體冷卻後再進行清潔的動作。
- 使用中，過多的麵糊會從烤盤隙縫中滴到鬆餅集屑盤。(如圖7)



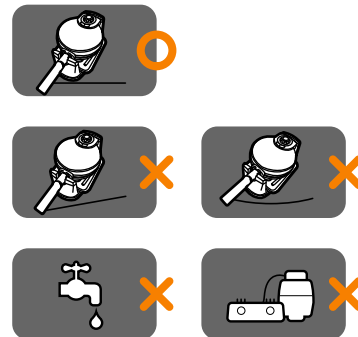
特別注意要點

安裝場所注意事項

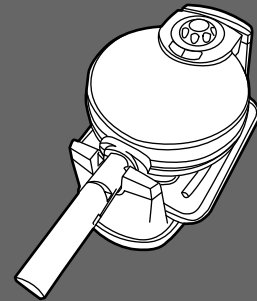
- 請安裝在堅固穩定的場所—若放在不穩定或傾斜的場所，可能會傾倒。
- 請避開會濺水的場所—會導致漏電或故障。
- 請勿安裝在瓦斯爐旁邊—可能會吸入熱氣或蒸氣而導致故障。

安全注意事項

- 使用前請先詳細閱讀本說明書，並於關畢後妥善保存。
- 使用前請參考機體規格標籤上之電壓標示，確定符合插座所提供之電壓後才可使用(台灣110V)。
- 插拔插頭時，請握住插頭部位，切勿拉住電源線，以免電源線受損。
- 請勿讓電源線懸掛於桌角和門檻等銳利的地方，亦勿讓電源線靠近發熱的物體，如瓦斯爐及電暖爐等。
- 使用時，請置放於平坦不易傾倒的桌面。



電壓	110V/60Hz	消耗功率	900W	容量	單塊圓形鬆餅
外型尺寸	W460XD214XH195 (mm)		淨重	2.05kg	



關於售後服務

若發生故障，請立即停止使用，並將電源插頭拔下。若在故障狀態繼續使用，或自行修理，均可能發生危險。

下列狀況可能不是故障，在送修前先檢查清楚。

- 檢查項目
 - 是否停電？
 - 插頭是否插好？

送修前，請先聯絡0800-008-598免費諮詢專線，將產品型號及故障情況詳細說明，客服人員會協助處理。絕對不要自行拆開外殼進行修理。