



SAKURA

SR-2886 櫻花抽油煙機 使用說明書

RANGE HOOD OPERATING INSTRUCTIONS

承蒙您購買櫻花產品，非常感謝。

- 使用前請閱讀本使用說明書，並正確地使用。
- 保證書從商店取回之際，請務必確認是否寫入必要之事項。
- 因製品改良，可能會使機器本體規格與說明書之內容不同，請事先瞭解之。
- 請妥善保存本使用說明書，這對不瞭解及發生異常時有幫助。

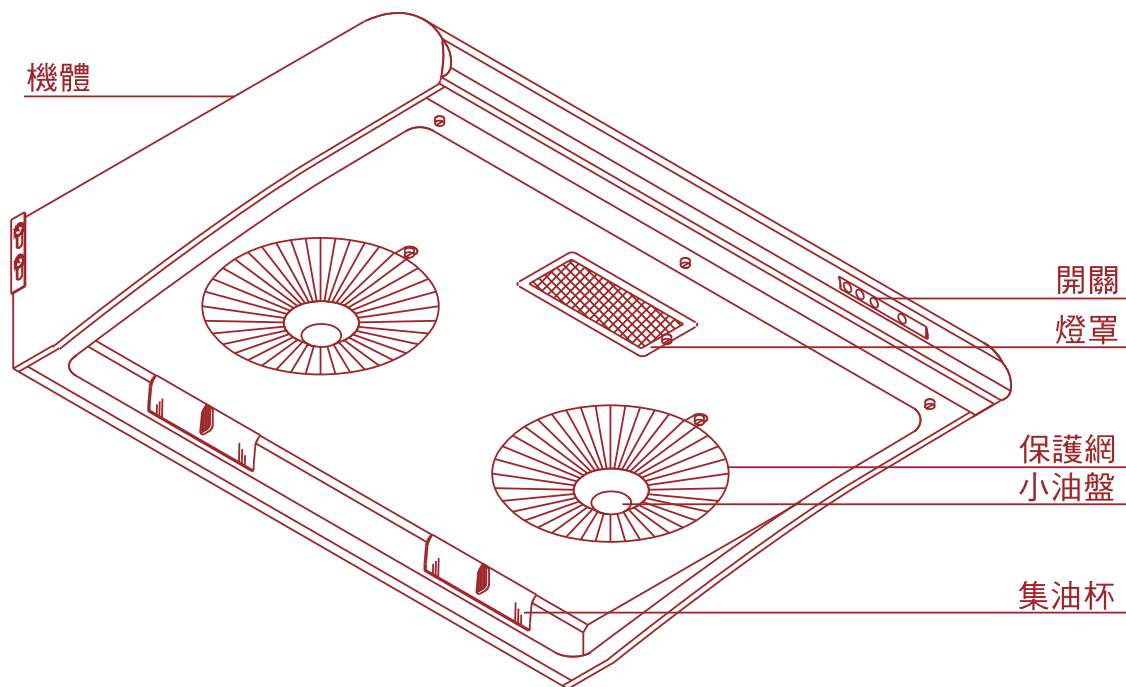
F74-0489

目錄

1	部品名稱	P1
2	安裝原則	P2
3	安裝施工說明	P3
4	操作使用方法	P4 / P5
5	使用注意事項 / 日常保養	P6
6	故障及處理方法	P7
7	配線圖	P8
8	規格表	P9

部品名稱

■ SR-2886

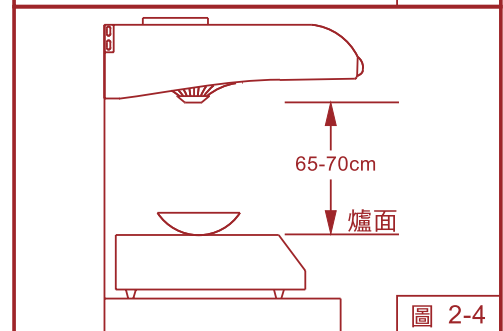
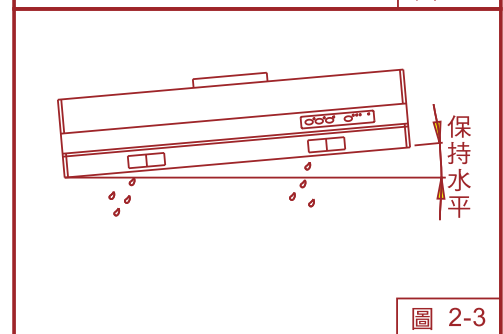
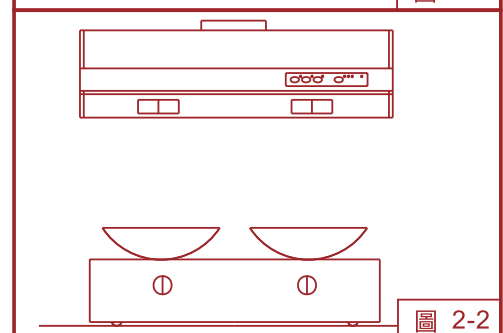
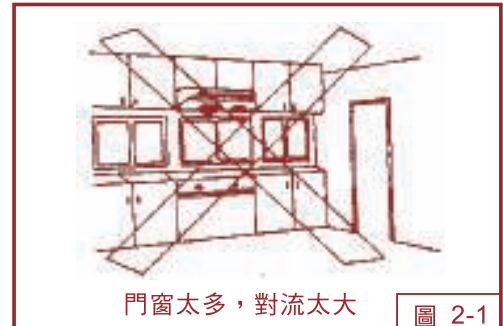


附屬零件表

項次	名稱	簡圖	數量	項次	名稱	簡圖	數量
1.	塑膠栓	 規格：1/4"	4支	4.	吊鐵貼紙		1張
2.	木螺絲	 規格：3"/16X2"	4支	5.	阻煙條		1條
3.	圓頭自攻螺絲	 規格：∅4X16L	2支	6.	煙囪座 (6")		1個

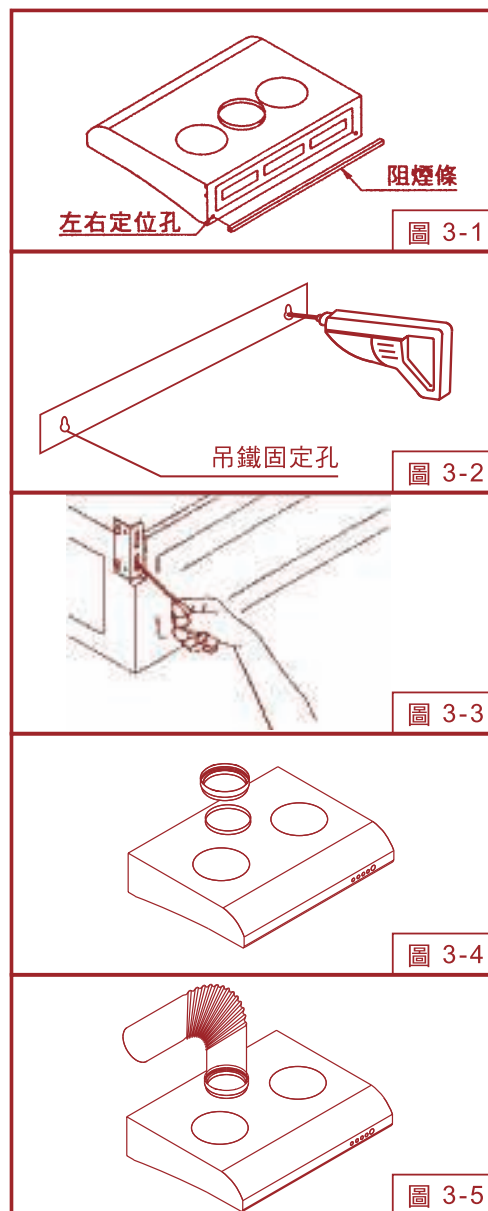
安裝原則

1. 電氣安裝：
電源一定要使用額定電壓。
2. 應符合條例中有關於廢氣排放的事宜。
3. 抽油煙機安裝之周圍，應避免門窗過多而產生太大空氣對流，則無法發揮其排煙之效果。
(圖2-1)
4. 抽油煙機安裝於爐具之正上方。(圖2-2)
5. 安裝後之機體不能歪斜應保持水平，否則集油杯內積油將傾向單邊而溢出機體外。(圖2-3)
6. 排風出口至機體之距離，應儘量避免過長，以免氣流擠壓於管內，影響其排風效果。
7. 抽油煙機之安裝高度為爐面至機體最低位之距離，最少為65cm。(圖2-4)



安裝施工說明




1. 打開紙箱檢視說明書、煙囪座等配件是否齊全。
2. 安裝前先接上電源，測試操作開關上之各項功能是否正常(馬達運轉、照明)，嚴禁將手伸入除油煙機內部以避免觸及風扇發生危險或損壞風扇。
3. 機體於安裝吊掛前，須先裝上阻煙條。
安裝方式：
 - a. 從附件包內取出阻煙條後，先撕下背膠貼紙。(圖3-1)
 - b. 依機體後方之左右定位孔位置黏貼，黏貼後再稍加按壓阻煙條，使其確實固定後即可。(圖3-1)
4. 將吊鐵貼紙貼於擺放抽油煙機的牆壁位置上，以1/4"鑽頭鑽孔(左右各1孔)，將2支塑膠栓塞入孔內，並配合吊鐵鑰匙孔位鎖上2支木螺絲。(圖3-2)
5. 鬆開兩側掛勾(吊鐵)上的螺絲，調整掛勾往上推至適當位置，再將螺絲鎖緊後，即可將機體懸掛於牆壁上螺絲。(圖3-3)
6. 機體懸掛並保持水平後，再將牆壁上木螺絲鎖緊。
7. 將煙囪座固定於機體出風口。(圖3-4)
8. 將鋁煙囪之一端套入煙囪座，拉伸鋁煙囪至所需長度後，將煙囪另一端固定於排風出口。(圖3-5)
9. 安裝後請將機殼表面之PE保護膜撕掉，避免沾附油煙後無法撕掉。



操作使用方法

1. 開關之操作：



- ★ 「」 鍵：關閉馬達之控制鍵。
在開機狀態下，按壓一下，則立即成為關機之狀態。
- ★ 「」 鍵：照明燈之開關控制鍵。
每按壓一下即可在開燈與關燈間切換，此按鍵為一獨立運作開關，不受開 / 關機狀態之影響。
- ★ 「」 鍵：馬達轉速控制鍵。(註："1"為低速、"2"為高速，其作動方式為高速"2"→低速"1",循環切換)

2. 小油盤之裝拆：

手持小油盤，依逆時針方向旋轉，即可取下，依順時針方向裝回原位。(圖4-1)

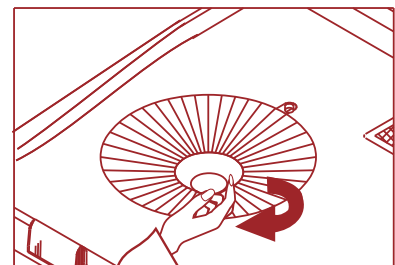


圖 4-1

3. 集油杯之裝拆：

集油杯取出時，只需用手將集油杯拉出來，裝回時將集油杯依原位往內推進至底即可。(圖4-2)

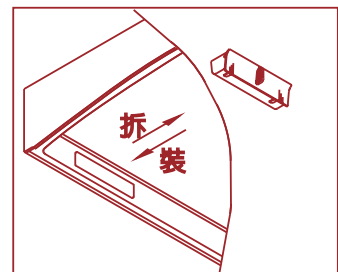


圖 4-2

4. 易拆程序說明：

★ 底板之裝拆：

拆:a. 取下小油盤及集油杯(參考第2、3點)。

b. 先扶住底板，再分別旋開三顆螺絲(圖4-3)，即可鬆開底板，並將其懸掛於機體後方(圖4-4)。

c. 若欲完全拆除底板，則先握住底板左右兩側，並將其任一側傾斜至可抽取之角度即可。(圖4-5/4-6)

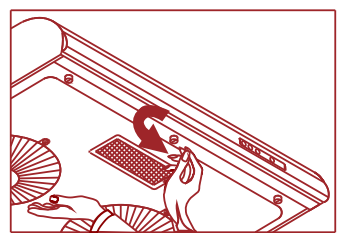


圖 4-3

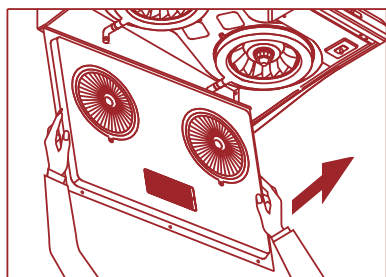


圖 4-5

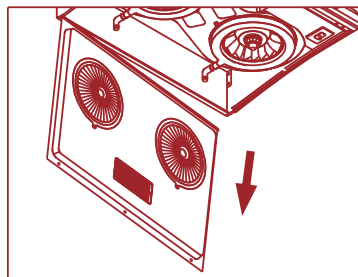


圖 4-6

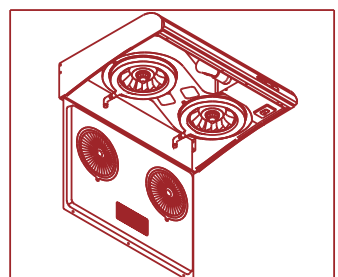


圖 4-4

操作使用方法

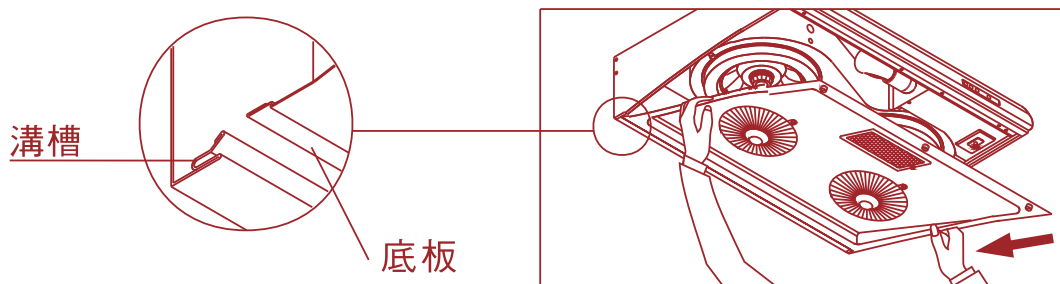


圖 4-7

裝:a. 欲將底板裝回時，則先握住底板左右兩側，向上旋回，並向後壓插使其定位於機體後方之溝槽內。(圖4-7)

b. 再分別鎖固3支螺絲，並將小油盤及油杯裝回即可。

★導油盤之裝拆：

a. 依順時針方向旋轉導油盤，即可將其取下(圖4-8)。

b. 欲裝回時則以逆時針方向旋轉導油盤至定位點即可。

★扇葉之裝拆：

a. 手扶扇葉，依順時針方向旋開網束(圖4-9)，即可取下扇葉(圖4-10)。(須小心取下扇葉以免因碰撞而使葉片變形)

b. 欲裝回扇葉時，先將扇葉置入，再將網束旋緊即可。(須確實旋緊)

5. 本機可當排風機使用：

本機不僅可排放廚房的油煙，平時亦可作排風機使用，調節並維持室內清新的空氣。

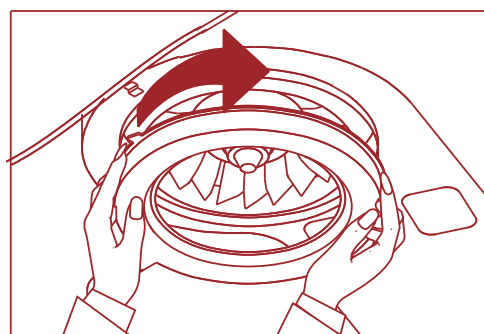


圖 4-8

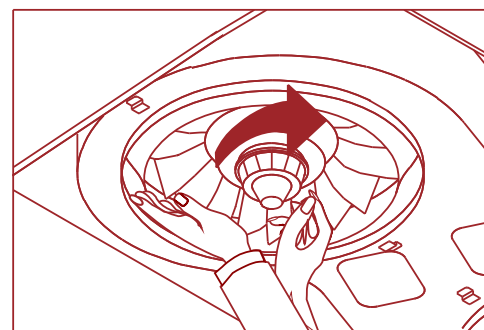


圖 4-9

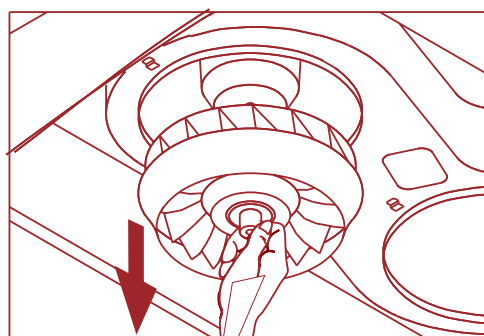


圖 4-10

使用注意事項/日常保養

■ 使用注意事項

1. 當拆洗集油杯、小油盤及保護網時，請勿開機使用。
2. 當更換燈泡時，請先將電源插頭拔掉。
3. 切勿讓非合資格的技術人員拆卸本機內部。
4. 切勿在鍋具中燃火(當烹調燒酒雞之類食物，嚴禁在鍋具中燃火，以免燒壞機體)。
5. 切勿用水直接沖洗機體及內部電子零件或把機體浸在水裡，以免漏電或損壞馬達。
6. 切勿使用強酸或強鹼之清潔劑清洗集油杯、小油盤。
7. 當抽油煙機和其他燃燒燃料的器具同時使用時，室內需有充足的空氣循環。
8. 請依照說明書指示清潔抽油煙機以避免產生火警。
9. 未放置鍋具時，不可讓抽油煙機底下的爐火空燒，以免溫度太高損壞內部機件。
10. 抽油煙機不可和其他燃燒燃料的器具使用同一個排氣管道。
11. 若電源線損壞，需由合資格的技術人員進行更換，以保安全。
12. 切勿清潔抽油煙機內部零件。
13. 切勿用有強鹼特性之清潔劑清洗扇葉，因強鹼會破壞扇葉之表面層，造成脫漆，若要清洗扇葉，建議用中性稀釋的清潔劑清洗，且不要浸泡太久及加溫，以免破壞表面層。

■ 保養

日常保養重於維修：

為發揮本機最佳效能，延長其使用壽命，應經常注意保養。

※保養維修時應將插頭拔掉！

A. 常保持機體外部潔淨：


使用後請用乾布或沾有中性清潔劑之抹布，擦拭機體外殼、底板表面，經常清潔以保持其美觀和衛生。

B. 清除積存之油污：

當集油杯、小油盤內所盛之油污已達八分滿，須即時將油污倒掉，以免有溢出的可能。(集油杯、小油盤之裝拆已於使用方法中敘述)

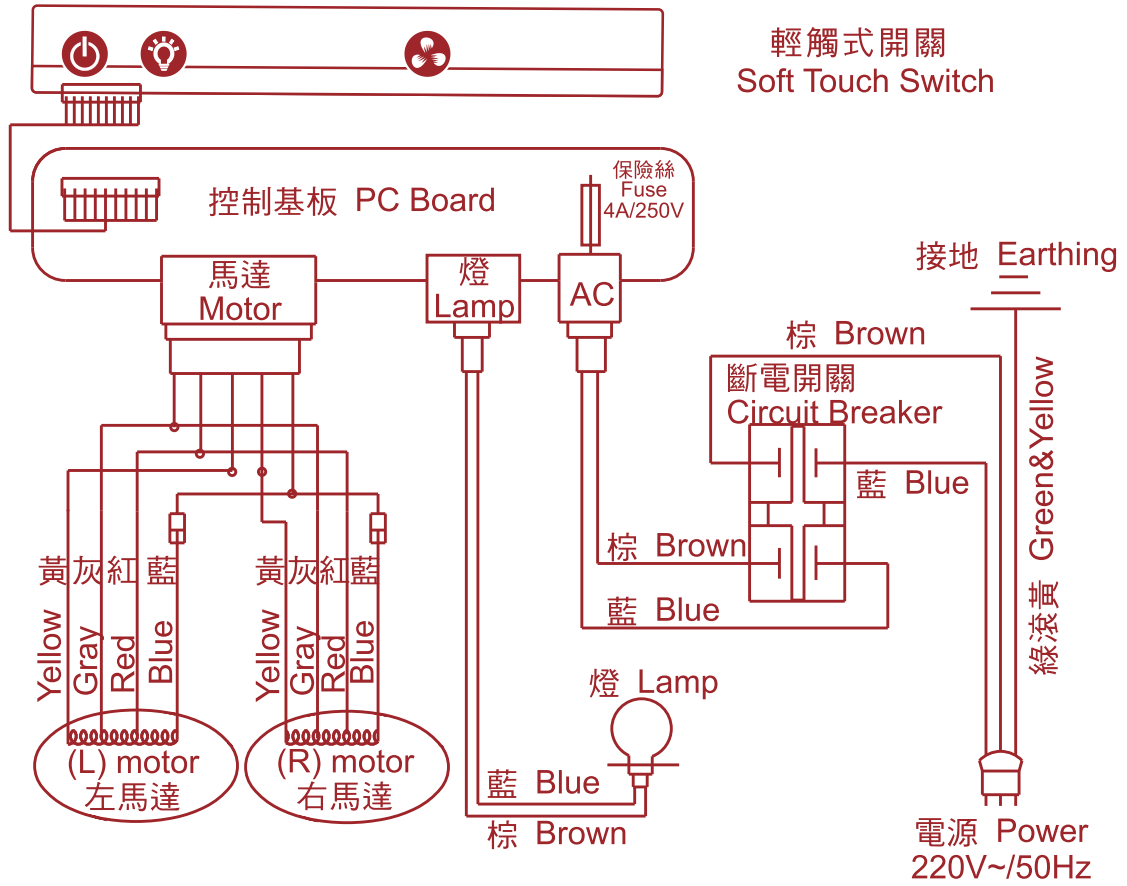
故障及處理方法

1. 使用中發現故障時，請將開關電源切掉，並請合資格的技術人員進行維修。
2. 處理故障時請關閉電源。

狀 況	原因及處理方法
電源線損壞	<ul style="list-style-type: none"> ● 更換電源線 ● 電源線規格: VDE H05VV-F 0.75mm² × 3C 綠滾黃接地線附圓型端子。 ● 插頭規格: 250V/13A 三腳扁插頭。
燈亮馬達不轉	<p>A. 若電容器已燒毀，則須更換新電容器。</p> <p>B. 若按下””按鈕，馬達稍運轉即停止，而於馬達處有一股燒焦的臭味，馬達可能已經燒毀，必須更換新馬達。</p>
機體震動	<p>A. 查看馬達是否鎖緊。</p> <p>B. 如馬達已鎖緊，則是扇葉受損；不平穩轉動會產生機體震動，應更換扇葉。</p>
吸力強	<p>A. 抽油煙機與爐面的距離太高。</p> <p>B. 抽油煙機周圍環境門窗通風多，對流太大。</p> <p>C. 抽油煙機裝置於窗戶處所導致，最好在抽油煙機後部下方放一塊板子，與抽油煙機後部對齊，遮住窗戶。</p> <p>D. 參考安裝原則及安裝注意事項進行安裝。</p>
機體裝設歪斜	<p>A. 如左右歪斜則由吊鐵調整左右高度。</p> <p>B. 如向前傾斜，則由木螺絲再行鎖入牆壁，或查看吊鐵固定於機體的螺絲是否鬆落。</p>

配線圖

SR-2886



規格表

型號(MODEL)		SR-2886	
		烤漆(W)	不銹鋼(S)
重量 (WEIGHT)	淨重(NW)	12.8kg	12.1kg
	毛重(GW)	15.2kg	14.5kg
機體尺寸(MACHINE DIMENSION) 闊(W)×深(D)×高(H):		710x565x160mm	
包裝尺寸(CARTON DIMENSION) 長(L)×闊(W)×高(H):		778x643x235mm	
使用電壓(VOLTAGE)		220V~50Hz	
馬達型式(MOTOR TYPE)		內轉子雙馬達 (INTERNAL ROTOR TWIN MOTORS)	
出風口徑 (DIAMETER OF EXHAUSTING HOLE)		Ø152mm	
照 明(ILLUMINATION)		LAMP 40W 白熾燈泡	
轉 速(MOTOR SPEED)		1600R.P.M. / 1500R.P.M.	
排 風 量(AIR EXHAUST VOLUME)		900 m ³ /h / 760m ³ /h	
耗 電 量(POWER CONSUMPTION)		165W	

總代理：安力貿易有限公司
Sole Agent: Energy Trading Co., Ltd.

地址：香港九龍彌敦道 469-471號 新光商業大廈十三字樓

Address: 13/F, Sunbeam Commercial Building,
469-471, Nathan Road, Kowloon, H.K.

Tel : (852) 2300-1210

Fax : (852) 2300-1255

維修及安裝熱線：(852)2667-6651

Service & installation hotline : (852)2667-6651

Website: www.sakuraliving.com.hk