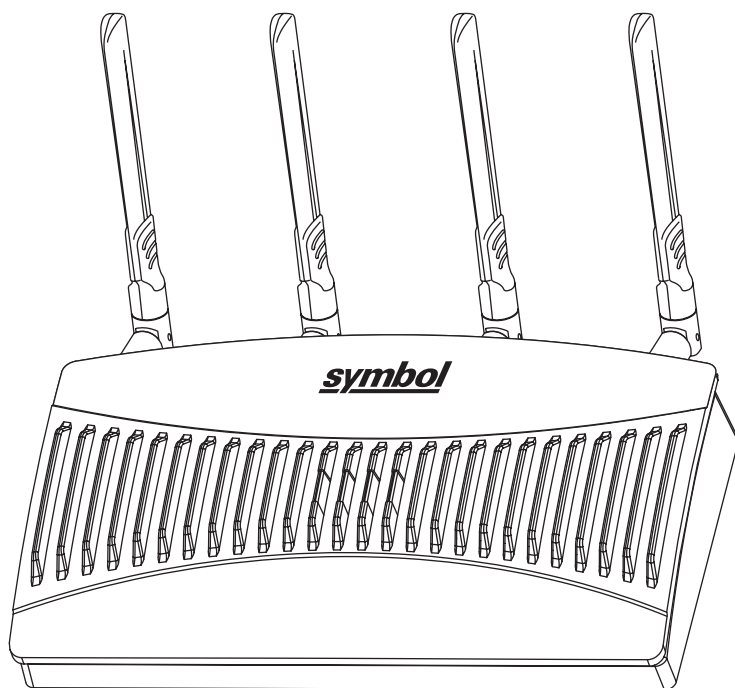


AP-5131 接入点

安装指南



© 2001-2005 Symbol Technologies, Inc. 保留所有权利。

未经 Symbol Technologies, Inc. (Symbol) 书面许可，不得以任何方式修改本书的任何部分或将其用于任何用途。本手册中的资料如有更改，恕不另行通知。Symbol 保留对任何产品作出更改以提高可靠性、改进其功能和设计的权利。Symbol 未以明示、暗示、禁反言或其它任何方式授予 Symbol Technologies, Inc. 任何知识产权的许可。Symbol 仅为其产品中所包含的设备、电路和子系统提供暗示许可。Symbol 和 Symbol 徽标是 Symbol Technologies, Inc. 的注册商标。

专利

此产品涵盖以下网站上列出的一项或多项美国及国外专利：

<http://www.symbol.com/patents>

Symbol Technologies, Inc.

One Symbol Plaza

Holtsville, New York 11742-1300

<http://www.symbol.com>

AP-5131 安装指南

目录

1.0 简介	1
1.1 文档约定	1
1.2 警告.....	2
1.3 站点准备	2
2.0 AP-5131 规格	3
2.1 物理参数	3
2.2 电气参数	3
2.3 无线电参数.....	4
3.0 硬件安装	5
3.1 防范措施	5
3.2 装箱内容	5
3.3 AP-5131 的位置	6

3.4 安装 AP-5131.....	11
3.5 LED 指示器	21
4.0 基本 AP-5131 配置	22
4.1 配置基本 AP-5131 设备设置.....	25
4.2 后续的设置与操作.....	33
5.0 规章符合声明	34
6.0 废弃电气电子设备指令 (WEEE).....	38
7.0 支持与销售	40

1 简介

Symbol AP-5131 接入点 (AP) 是以太网有线局域网或广域网与无线网络之间的桥梁。它可以实现以太网有线网络与配备了无线电的移动单元 (MU) 之间的连接。MU 包括完整的 Symbol 终端、条码扫描器适配器 (PC 卡、Compact Flash 卡和 PCI 适配器) 以及其它设备系列。

AP-5131 通过每个无线电提供最高达到 54Mbps 的数据传输速率。它可以监控以太网流量，并将相应的以太网信息通过网络转发至 MU。它还可以监控 MU 无线通讯流量，并将 MU 数据包转发至以太网局域网。

AP-5131 可用于两种无线电版本：单无线电和双无线电型号。不管其无线电配置如何，AP-5131 上都运行此设备固件的一个版本。

Symbol AP-5131 接入点可用于以下基本型号：

- 单 802.11a/g 无线电，外部天线 (部件号 AP-5131-4002X-WW)
- 双 802.11a+g 无线电，外部天线 (部件号 AP-5131-1304X-WW)

如果是初次接触 AP-5131 和接入点技术，请参阅《AP-5131 Product Reference Guide》以了解接入点技术和 Symbol AP-5131 独有的功能集。AP-5131 随附的 CD-ROM 上提供了该指南，您也可以通过访问以下网站获得该指南：
<http://www.symbol.com/services/downloads.html>。

1.1 文档约定

本文档中使用以下图形警示来指明需要注意的情况：



注释 提示、暗示或应当注意的特殊要求。



提醒 需要小心。忽视提醒可能导致数据丢失或设备工作不正常。



警告! 指明可能导致人身伤害或设备损坏的条件或过程。

1.2 警告

- 阅读所有安装指示和站点勘查报表，并在核实设备安装正确无误后才将 AP-5131 与电源连接。
- 在安装此设备之前，请先取下珠宝手饰或手表。
- 核实设备已接地，然后将设备与电源连接。
- 核实与此设备相连的任何设备都已正确布线和接地。
- 将所有电源线连接至已正确布线且接地的电路。
- 核实电路是否具有适当的超载保护。
- 设备只连接获得认可的电源线。
- 核实在设备操作期间电源连接器和插座始终可接入。
- 切勿在光线昏暗的地方处理电路。
- 切勿在雷雨天气或可能导致电涌的其它天气安装此设备或处理此设备的电路。
- 核实设备周围的通风状况良好，而且环境温度符合设备操作规格要求。

1.3 站点准备

- 参阅站点勘查报表和网络分析报表，以确定特定的设备布局、功率消耗等。
- 将安装责任指派给合适的人员。
- 确定并记录所有安装组件的位置。
- 为设备提供足够的功率消耗。
- 确保所有安装的设备处于无尘且通风良好的环境中。
- 确定并准备以太网和控制台端口连接。
- 核实电缆长度在最大容许距离范围内，以获得最佳信号传输效果。

2 AP-5131 规格

2.1 物理参数

AP-5131 具有以下物理参数：

<i>尺寸</i>	5.32 英寸长 x 9.45 英寸宽 x 1.77 英寸厚。 135 毫米长 x 240 毫米宽 x 45 毫米厚。
<i>外壳</i>	金属压力外壳 (UL2043)
<i>重量</i>	1.95 磅/0.88 千克 (单无线电型号) 2.05 磅/0.93 千克 (双无线电型号)
<i>工作温度</i>	摄氏 -20 至 50°
<i>储存温度</i>	摄氏 -40 至 70°
<i>海拔</i>	8,000 英尺/2438 米 @ 摄氏 28° (工作) 15,000 英尺/4572 米 @ 摄氏 12° (储存)
<i>震动</i>	可承受的震动 0.02g/Hz, 随机, 正弦, 20-2k Hz
<i>湿度</i>	5 至 95% (工作) 5 至 85% (储存)
<i>静电放电</i>	15kV (空气) 8kV (触点)
<i>跌落</i>	从 36 英寸基准点高度跌落至水泥地面 (不包括带有连接器的一面)

2.2 电气参数

AP-5131 具有以下电气参数：

<i>工作电压</i>	48Vdc (正常)
<i>工作电流</i>	200mA (峰值) @ 48Vdc 170mA (正常) @ 48Vdc

2.3 无线电参数

AP-5131 具有以下无线电参数:

发射机功率 最大 22 dBm (取决于国家/地区、频道和数据速率)

802.11b/g

19 dBm +/- 1 dBm @ 1、2、5.5、11 Mbps

19 dBm +/- 1 dBm @ 6 和 9 Mbps

18 dBm +/- 1 dBm @ 12 和 18 Mbps

17 dBm +/- 1 dBm @ 24 和 36 Mbps

16 dBm +/- 1 dBm @ 48 和 54 Mbps

802.11a

17 dBm +/- 1 dBm @ 6 和 9 Mbps

16 dBm +/- 1 dBm @ 12 和 18 Mbps

15 dBm +/- 1 dBm @ 24 和 36 Mbps

14 dBm +/- 1 dBm @ 48 和 54 Mbps

工作频道 802.11a 无线电 – 频道 1-35 (4920-5825 MHz)

802.11b/g 无线电 – 频道 1-13 (2412-2472 MHz)

802.11b/g 无线电 – 频道 14 (2484 MHz, 仅限日本)

实际的工作频率取决于规章和认证机构。

无线电数据速率 802.11a 无线电 6、9、12、18、24、36、48 和 54 Mbps

802.11g 无线电 6、9、12、18、24、36、48 和 54 Mbps

802.11b 无线电 1、2、5.5、11 Mbps

无线媒介 直序扩频 (DSSS)
正交频分复用技术 (OFDM)

3 硬件安装

AP-5131 安装包括：将 AP-5131 安装到桌面、墙面、天花板 T 形条上或天花板上方；将 AP-5131 连接至网络（LAN 或 WAN 端口连接）；连接天线并通电。安装过程因环境而异。

3.1 防范措施

在安装 AP-5131 之前，请核实以下事项：

- 若要安装到潮湿或多尘环境中，请施加额外保护。有关更多信息，请与 Symbol 代表联系。
- 核实环境的连续温度范围在摄氏 -20° 至 50° 之间。

3.2 装箱内容

检查装箱内容，确定 AP-5131 及适用的 AP-5131 附件型号正确。每个可用配置（至少）包含：

- AP-5131（两种可用的基本型号）
 - 单 802.11a/g 无线电，外部天线（部件号 AP-5131-4002X-WW）
 - 双 802.11a+g 无线电，外部天线（部件号 AP-5131-1304X-WW）
- AP-5131 软件和文档 CD-ROM
- AP-5131 安装指南
- 附件包（4 个用于桌面安装的橡胶脚垫、一个 LED 指示器灯管以及用于天花板上方安装的带标签的标记）



注释 有多种至少包含一个 AP-5131 无线电型号（802.11a 或 802.11b/g）、CD-ROM、安装指南和附件包的 SKU 可供选择。但是，有些 SKU 包含不同的天线和 Symbol 供电线路组合。若要了解提供的所有 AP-5131 产品 SKU，请参阅《AP-5131 Product Reference Guide》。AP-5131 随附的 CD-ROM 上提供了该指南，您也可以通过访问以下网站获得该指南：
<http://www.symbol.com/services/downloads.html>。

核实 AP-5131 底部指示的型号是否正确。如果缺少任何物品或是无法正常使用，请与 Symbol 支持中心联系。

3.3 AP-5131 的位置

为获得最佳性能，请将 AP-5131 安装在远离变压器、重型电机、荧光灯、微波炉、电冰箱和其它工业设备的位置。当有金属、水泥、墙壁或是地板阻碍信号传输时，信号可能会丢失。请将 AP-5131 安装在开阔区域，或者根据需要添加接入点以增加信号的覆盖范围。

在安置 AP-5131 时请遵循以下指导原则：

- 安装 AP-5131 的理想高度是距离地面 10 英尺处。
- 让 AP-5131 天线垂直朝上，以获得最佳接收效果。
- 如果 AP-5131 是粘贴在天花板上，则让 AP-5131 天线朝下。

Symbol 建议您在安装 AP-5131 之前，先执行一次站点勘查，以确定并记录无线电干扰障碍物，从而尽可能扩大无线电覆盖范围。

3.3.1 AP-5131 天线选件

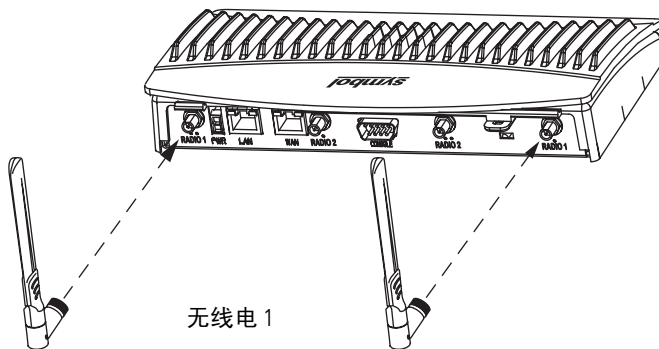
Radio 1（无线电 1）和 Radio 2（无线电 2）都需要一个天线，最理想的是每个无线电使用两个天线（对于双无线电型号，则总共是 4 个天线）。每个无线电使用两个天线可提供多样性，从而改善性能和信号接收。Symbol 支持对 AP-5131 使用两个天线套件。一个天线套件支持 2.4 GHz 频段，另一个支持 5.2 GHz 频段。请根据您的 AP-5131 的具体工作环境，选择最合适的天线型号。

**注释**

在单无线电 AP-5131 中，Radio 1 可配置为 2.4 GHz 或 5.2 GHz 无线电频率。在双无线电型号中，Radio 1 是指 AP-5131 的 2.4 GHz 无线电频率，Radio 2 是指 AP-5131 的 5.2 GHz 无线电频率。但是，在某些情况下，双无线电 AP-5131 被用作非法 AP 检测器。在此情况下，AP-5131 会根据为扫描选择的无线电，通过 Radio 1 或 Radio 2 天线接收 2.4 GHz 或 5.2 GHz 的信号。

Radio 1 和 Radio 2 的天线连接器的位置不同。在单无线电版本中，R-SMA 连接器可以同时支持这两个频段，应当连接至 R-SMA 双频天线或相应的单频天线。如有必要，可从 Symbol 单独购买 R-SMA 至 R-BNC 适配器（部件号 25-72178-01）。

某些“非法 AP 检测”和“入侵检测”功能使用 AP-5131 无线电来执行双频扫描。应当将专用无线电连接至相应的双频双极天线（部件号 ML-2452-APA2-01）。

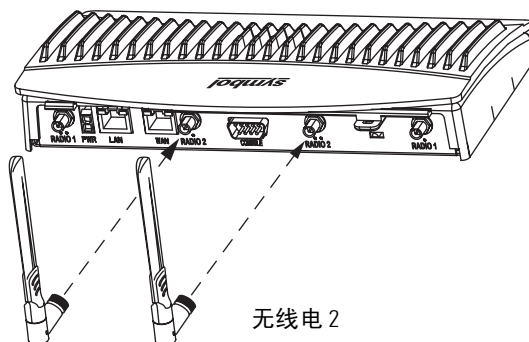


2.4 GHz 天线套件包括以下型号：

Symbol 部件号	天线类型	额定净增益 (dBi)
ML-2499-11PNA2-01	广角定向	8.5
ML-2499-HPA3-01	全向天线	3.3
ML-2499-BYGA2-01	八木天线	13.9
ML-2452-APA2-01	双频	3.0



注释 需要另配适配器才能使用 ML-2499-11PNA2-01 和 ML-2499-BYGA2-01 型号的天线。有关更多信息，请与 Symbol 联系。



5.2 GHz 天线套件包括以下型号:

Symbol 部件号	天线类型	额定净增益 (dBi)
ML-5299-WPNA1-01	平板天线	13.0
ML-5299-HPA1-01	宽频全向天线	5.0
ML-2452-APA2-01	双频	4.0

有关可用于 AP-5131 的天线规格的详细信息, 请参阅《AP-5131 Product Reference Guide》。该文档的附录 A 中提供了详细的 AP-5131 天线规格及其最佳使用说明。AP-5131 随附的 CD-ROM 上提供了该指南, 您也可以通过访问以下网站获得该指南: (<http://www.symbol.com/services/downloads.html>)。

3.3.2 Symbol 供电线路系统

AP-5131 可使用 Symbol 48V 交流/直流电源 (部件号 50-24000-050) 直接供电, 或通过连接至 LAN 端口 (采用 802.3af 标准) 的以太网电缆供电。

用户购买了 Symbol WLAN 解决方案后, 通常需要将接入点置于隐蔽位置。过去, 除以太网基础结构之外, 每个接入点还需要使用专用电源, 因而常常需要电气供应商在每个接入点位置安装功率消耗。获得认可的供电线路解决方案将电源和以太网合并到一个电缆中, 从而减少安装的负担, 并可以将 AP-5131 放置到能够适应无线电覆盖区域的最佳位置。

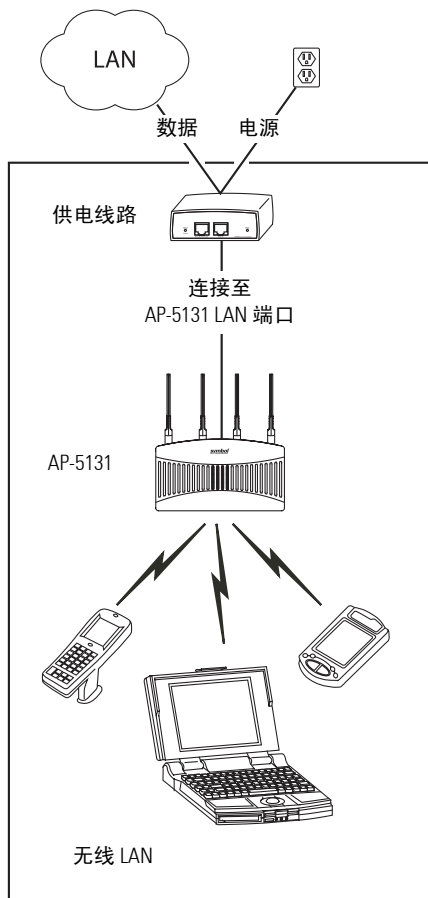
有些 AP-5131 套件随附了 Symbol 供电线路。Symbol 供电线路 (部件号 AP-PSBIAS-T-1P-AF) 是一个集成的交流/直流变流器和 802.3af 供电线路, 它需要使用 110-220V 交流电源以将低压直流电源与以太网数据组合成一个连接至 AP-5131 的电缆。

套件中未包含 Symbol AP-5131 电源 (部件号 50-24000-050), 您可以将其作为一个附件单独订购。



提醒 AP-5131 支持所有符合基于标准的 802.3af 要求的电源 (包括非 Symbol 电源)。但是, 使用错误的解决方案 (包括传统 Symbol 接入点上使用的 POE 系统) 可能导致 AP-5131 严重损坏, 并导致产品保修失效。

网络中的每个 AP-5131 都需要使用单独的供电线路。



供电线路可以安装在水平平滑表面上，无需使用支架，也可通过墙面安装栓孔安装在墙面上。在将供电线路布线至以太网数据源和 AP-5131 前，应当遵循以下指导原则：

- 不要挡住或遮住供电线路的通风。
- 使供电线路远离过热、潮湿、震动剧烈或多尘环境。
- 供电线路不是中继器，不能放大以太网数据信号。为获得最佳性能，请确保尽可能将供电线路放在靠近网络数据端口的位置。

要为以太网数据源和 AP-5131 安装供电线路:



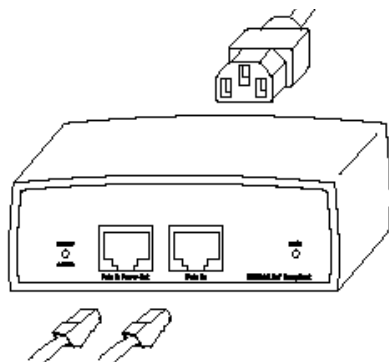
提醒 确保使用交流电缆为供电线路提供交流电源, 并且电缆采用获得操作设备所在的国家 (地区) 认可的正确接地连接。

1. 将供电线路接入交流电源插座 (110VAC 至 220VAC)。
2. 用 RJ-45 以太网电缆连接网络数据源 (主机) 与供电线路的 **Data In (数据输入)** 连接器。
3. 用 RJ-45 以太网电缆连接供电线路的 **Data & Power Out (数据与电源输出)** 连接器与 Symbol AP-5131 的 LAN 端口。



注释 将供电线路布线至 AP-5131 的 WAN 端口会导致 AP-5131 不可操作。对于 AP-5131 的 LAN 端口, 仅使用 AP-BIAS-T-1P-AF 型号的供电线路。

确保从以太网数据源 (主机) 到供电线路和 AP-5131 的电缆长度不超过 100 米 (333 英尺)。



供电线路没有开/关电源开关。一旦供应交流电源, 供电线路就可以接收电力并准备好连接和操作 AP-5131 设备。

在正常和 / 或有问题的操作条件下，供电线路显示以下 LED 指示器行为：

LED 指示器	交流（供电干线）	端口
绿色（稳定）	供电线路正在从交流电源插座接收电力	表明设备连接到供电线路的 Data & Power（数据与电源）输出电缆
绿色（闪动）	输出电压超出范围	供电线路过载或短路

有关 Symbol 供电线路的更多信息和设备规格，请参阅《Power Injector Quick Install Guide》（部件号 72-66153-01），Symbol 网站或 AP-5131 软件和文档 CD-ROM 中提供有该指南。

3.4 安装 AP-5131

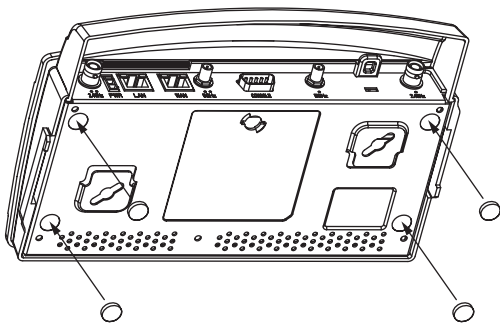
AP-5131 可放置在平坦表面、安装在墙面上及悬浮式 T 形条下面或天花板上方（通风隔层或阁楼）。请根据覆盖范围的物理环境选用下列安装方法之一。请不要在站点勘查时未获得认可的位置安装 AP-5131。

3.4.1 桌面安装

桌面安装选项使用橡胶脚垫（在 AP-5131 随附的附件包中）使设备可以放置在大多数平坦表面上。

要对 AP-5131 进行桌面水平安装：

1. 翻转 AP-5131。
2. 从四个 (4) 橡胶脚垫卸下垫片，然后将它们贴在 AP-5131 上的四个橡胶脚垫凹进处。



3. 将 Radio 1 和 / 或 Radio 2 天线插入正确的连接器。

有关可用于 AP-5131 的天线的信息，请参阅第 6 页的“**AP-5131 天线选项**”。



提醒

请确保将天线插入正确的连接器（取决于单或双无线电型号及使用的频率），以确保可成功操作 AP-5131。

4. 使用 Symbol 供电线路解决方案或经过认可的电源线及电源对 AP-5131 进行布线。

对于 Symbol 供电线路安装：

- a. 用 RJ-45 以太网电缆连接网络数据源（主机）与供电线路的 **Data In（数据输入）** 连接器。
- b. 用 RJ-45 以太网电缆连接供电线路的 **Data & Power Out（数据与电源输出）** 连接器与 Symbol AP-5131 的 LAN 端口。
- c. 确保从以太网数据源（主机）到供电线路和 AP-5131 的电缆长度不超过 100 米（333 英尺）。供电线路没有开/关电源开关。一旦提供交流电源，供电线路就可以接收电力。有关使用供电线路的更多信息，请参阅第 8 页的“**Symbol 供电线路系统**”。

对于标准电源适配器（非供电线路）和电源线安装：

- a. 用 RJ-45 以太网电缆连接网络数据源（主机）和 AP-5131 的 LAN 端口。
- b. 确保电源适配器的额定值符合操作设备所在的国家（地区）要求。
- c. 将电源线连接到电源适配器。
- d. 将电源适配器电缆接入 AP-5131 上的电源连接器。
- e. 将电源线连接至电源。



提醒

在安装工作的布线部分未完成之前，请不要实际连接电源。

5. 核实 AP-5131 LED 指示器的行为。有关更多信息，请参阅第 21 页的“LED 指示器”。
6. 将 AP-5131 翻转到正放位置，并将其置于操作位置。请确保 AP-5131 的四个橡胶脚垫的高度一样。
7. AP-5131 已就绪，可对其进行配置。有关 AP-5131 设备基本配置的信息，请参阅第 25 页的“配置基本 AP-5131 设备设置”。

3.4.2 墙面安装

墙面安装时，需要使用设备底部的插槽根据其宽度（或长度）悬挂 AP-5131，并使用 AP-5131 作为螺丝的安装模板。



提醒 AP-5131 应当只安装在水泥墙面或塑料壁板（干燥墙面）上。请不要将 AP-5131 安装在易燃表面。

将 AP-5131 安装在墙面上时所需的安装硬件和工具（由客户提供）包括：

- 两个 Philips 平头自攻螺丝
（ANSI 标准）#6-18 X 0.875 英寸 A 或 AB 类自攻螺丝，或
（ANSI 标准米制）M3.5 X 0.6 X 20 毫米 D 类自攻螺丝
- 两个墙面固定架
- 防盗线缆（可选）

要将 AP-5131 安装在墙面上：

1. 根据 AP-5131 的长度或宽度将其贴靠在天花板上。
2. 以机壳一端的箭头为导向，将设备的边缘移动到安装区域的中线位置，然后在中线上标记螺丝的安装点。
3. 在墙面上每个标记的安装点位置钻孔，插入支架，将墙面安装螺丝拧入固定架，将螺丝拧至螺丝头与墙面距离 1 毫米处停下。
在墙面上预先钻孔时，如果螺丝是直接拧入墙面，建议孔大小为 2.8 毫米（0.11 英寸），如果使用墙面支架，建议为 6 毫米（0.23 英寸）。
4. 如果需要，安装防盗线缆并将其连接至 AP-5131 的锁定端口。
5. 将每个安装插槽的大角置于螺丝头上方。
6. 将 AP-5131 沿着安装表面向下滑，以将安装插槽挂在螺丝头上。
7. 将 Radio 1 和 / 或 Radio 2 天线插入正确的连接器。

有关可用于 AP-5131 的天线的信息，请参阅第 6 页的“**AP-5131 天线选项**”。



提醒 请确保将天线插入正确的连接器（取决于单或双无线电型号及使用的频率），以确保可成功操作 AP-5131。



注释 安装 AP-5131 时，RJ45 电缆连接器必须朝上以确保设备正常操作。

8. 使用 Symbol 供电线路解决方案或经过认可的电源线及电源对 AP-5131 进行布线。

对于 Symbol 供电线路安装：

- a. 用 RJ-45 以太网电缆连接网络数据源（主机）与供电线路的 **Data In（数据输入）** 连接器。
- b. 用 RJ-45 以太网电缆连接供电线路的 **Data & Power Out（数据与电源输出）** 连接器与 Symbol AP-5131 的 LAN 端口。
- c. 确保从以太网数据源（主机）到供电线路和 AP-5131 的电缆长度不超过 100 米（333 英尺）。供电线路没有开/关电源开关。一旦提供交流电源，供电线路就可以接收电力。有关使用供电线路的更多信息，请参阅第 8 页的“**Symbol 供电线路系统**”。

对于标准电源适配器（非供电线路）和电源线安装：

- a. 用 RJ-45 以太网电缆连接网络数据源（主机）和 AP-5131 的 LAN 端口。
- b. 确保电源适配器的额定值符合操作设备所在的国家（地区）要求。
- c. 将电源线连接到电源适配器。
- d. 将电源适配器电缆接入 AP-5131 上的电源连接器。
- e. 将电源线连接至电源



提醒 在安装工作的布线部分未完成之前，请不要实际连接电源。

9. 核实 AP-5131 LED 指示器的行为。有关更多信息，请参阅第 21 页的“**LED 指示器**”。

10. AP-5131 已就绪，可对其进行配置。有关 AP-5131 设备基本配置的信息，请参阅第 25 页的“**配置基本 AP-5131 设备设置**”。



注释 如果 AP-5131 使用的是远程管理天线，则应使用电线盖板以使安装显得整齐美观。有关更多信息，请与 Symbol 联系。

3.4.3 悬浮式天花板 T 形条安装

悬浮式天花板安装需要使用悬浮式天花板骨架的 T 形条支撑起 AP-5131，并将 AP-5131 机身旋拧在 T 形条上。

将 AP-5131 安装在天花板 T 形条上时所需的安装硬件和工具（由客户提供）包括：

- 保险钢丝（推荐）
- 防盗线缆（可选）

要将 AP-5131 安装在天花板 T 形条上：

1. 如果需要，将保险钢丝穿过连结点（在 AP-5131 的控制台连接器上方）并结一个环，直径至少为 1.01 毫米（0.04 英寸），但不能超过 8 毫米（0.0625 英寸），然后固定环。
2. 如果需要，安装防盗线缆并将其连接至 AP-5131 的锁定端口。
3. 将 Radio 1 和 / 或 Radio 2 天线插入正确的连接器。

有关可用于 AP-5131 的天线的信息，请参阅第 6 页的“**AP-5131 天线选项**”。



提醒 请确保将天线插入正确的连接器（取决于单或双无线电型号及使用的频率），以确保可成功操作 AP-5131。

4. 使用 Symbol 供电线路解决方案或经过认可的电源线及电源对 AP-5131 进行布线。

对于 Symbol 供电线路安装：

- a. 用 RJ-45 以太网电缆连接网络数据源（主机）与供电线路的 **Data In（数据输入）** 连接器。
- b. 用 RJ-45 以太网电缆连接供电线路的 **Data & Power Out（数据与电源输出）** 连接器与 Symbol AP-5131 的 LAN 端口。

- c. 确保从以太网数据源（主机）到供电线路和 AP-5131 的电缆长度不超过 100 米（333 英尺）。供电线路没有开/关电源开关。一旦提供交流电源，供电线路就可以接收电力。有关更多信息，请参阅第 8 页的“**Symbol 供电线路系统**”。

对于标准电源适配器（非供电线路）和电源线安装：

- a. 用 RJ-45 以太网电缆连接网络数据源（主机）和 AP-5131 的 LAN 端口。
- b. 确保电源适配器的额定值符合操作设备所在的国家（地区）要求。
- c. 将电源线连接到电源适配器。
- d. 将电源适配器电缆接入 AP-5131 上的电源连接器。
- e. 将电源线连接至电源。



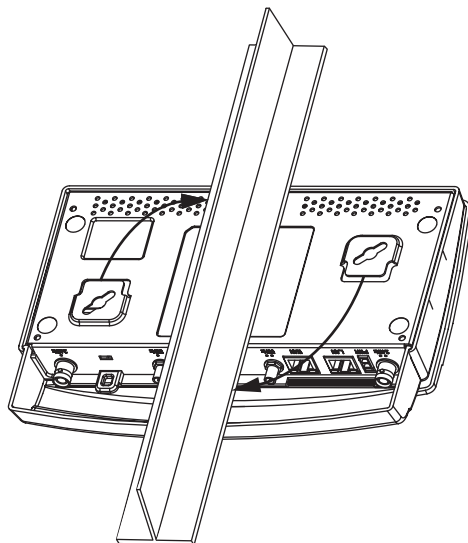
提醒 在安装工作的布线部分未完成之前，请不要实际连接电源。

5. 核实 AP-5131 LED 指示器的行为。有关更多信息，请参阅第 21 页的“**LED 指示器**”。
6. 将天花板 T 形条底部与 AP-5131 的背面对齐。
7. 根据 AP-5131 机身的长度和天花板 T 形条的长度为 AP-5131 机身定位。
8. 将 AP-5131 机身顺时针旋转 45 度，或旋转至大约 10 点钟的位置。
9. 将 AP-5131 机身背面推到天花板 T 形条底部。



提醒 确保 AP-5131 的 T 形条安装中使用的保险钢丝和线缆都牢固地固定在建筑结构上，以提供安全的操作环境。

10. 将 AP-5131 机身逆时针旋转 45 度。卡子卡紧 T 形条时会发出滴答声。



11. AP-5131 已就绪，可对其进行配置。有关 AP-5131 设备基本配置的信息，请参阅第 25 页的“配置基本 AP-5131 设备设置”。



注释 如果 AP-5131 使用的是远程管理天线，则应使用电线盖板以使安装显得整齐美观。有关更多信息，请与 Symbol 联系。

3.4.4 在天花板 (通风隔层) 上方安装

在天花板上方安装 AP-5131 时，需要将 AP-5131 放置在悬浮式天花板上方，然后将提供的灯管安装在天花板面板下面，以查看设备后面板上的状态 LED 指示器。AP-5131 的天花板上方安装适用于吊顶、悬浮式天花板以及 0.625 至 0.75 英寸厚的工业标准面板。



注释 AP-5131 是适合天花板上方安装的其地方压力额定值符合 UL2043 和 NEC1999 的装置。



提醒 Symbol 建议您不要将 AP-5131 直接安装在厚度小于 12.7 毫米（0.5 英寸）或其跨距超过 660 毫米（26 英寸，此跨距不受支持）的任何悬浮式天花板面板上。Symbol 强烈建议使用适宜承受设备重量的保险钢丝来安装 AP-5131。保险钢丝应当是直径在 1.59 毫米（0.062 英寸）至 2.5 毫米（0.10 英寸）之间的标准天花板吊缆或同等的钢丝。

将 AP-5131 安装到天花板上方所需的安装硬件有：

- 灯管
- 灯管标记
- 标记贴纸
- 保险钢丝（强烈推荐）
- 防盗线缆（可选）

要将 AP-5131 安装在天花板上方：

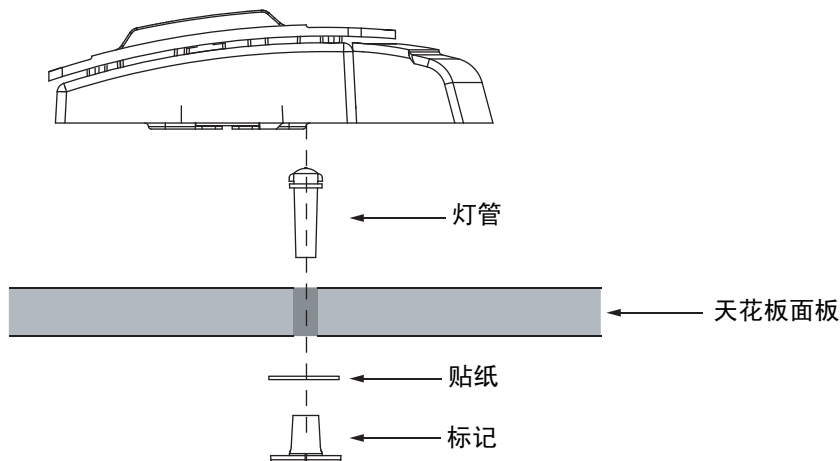
1. 如果可能，将两块相邻的天花板面板从框架中卸下，放在一旁。
2. 如果需要，在天花板空间中安装直径介于 1.5 毫米（0.06 英寸）至 2.5 毫米（0.10 英寸）之间的保险钢丝。
3. 如果需要，安装防盗线缆并将其连接至 AP-5131 的锁定端口。
4. 在面板抛光的一面做记号以标记安装灯管的位置。
5. 在天花板面板上标记的目标位置钻一个用于安装灯管的孔。
6. 在面板上使用钻孔机钻一个大约等于 AP-5131 LED 指示器灯管大小的孔。



提醒 Symbol 提醒您在天花板面板上为灯管钻孔和安装灯管时，务必小心不要损坏天花板面板的抛光表面。

7. 在安装灯管之前，先卸下灯管的橡胶塞（从 AP-5131 上）。

8. 将灯管连接至 AP-5131 的底部。对齐卡舌，然后旋转大约 90 度。请勿拧得太紧。



9. 将灯管的管夹插入 AP-5131 的底部。
 10. 从天花板面板未抛光的一面将灯管放入面板上的孔中。
 11. 将贴纸放在标记的背面，然后从面板抛光的一面将标记滑入灯管。
 12. 将 Radio 1 和 / 或 Radio 2 天线插入正确的连接器。

有关可用于 AP-5131 的天线的信息，请参阅第 6 页的“**AP-5131 天线选项**”。



提醒

请确保将天线插入正确的连接器（取决于单或双无线电型号及使用的频率），以确保可成功操作 AP-5131。

13. 将保险钢丝（如果使用）连接到 AP-5131 的保险钢丝连接点，或将防盗线缆（如果使用）连接到 AP-5131 的锁定端口。
 14. 将天花板面板对齐装回原位。
 15. 使用 Symbol 供电线路解决方案或经过认可的电源线及电源对 AP-5131 进行布线。

对于 Symbol 供电线路安装：

- a. 用 RJ-45 以太网电缆连接网络数据源（主机）与供电线路的 **Data In（数据输入）** 连接器。
- b. 用 RJ-45 以太网电缆连接供电线路的 **Data & Power Out（数据与电源输出）** 连接器与 Symbol AP-5131 的 LAN 端口。

- c. 确保从以太网数据源（主机）到供电线路和 AP-5131 的电缆长度不超过 100 米（333 英尺）。供电线路没有开/关电源开关。一旦提供交流电源，供电线路就可以接收电力。有关使用供电线路的更多信息，请参阅第 8 页的“**Symbol 供电线路系统**”。

对于标准电源适配器（非供电线路）和电源线安装：

- a. 用 RJ-45 以太网电缆连接网络数据源（主机）和 AP-5131 的 LAN 端口。
- b. 确保电源适配器的额定值符合操作设备所在的国家（地区）要求。
- c. 将电源线连接到电源适配器。
- d. 将电源适配器电缆接入 AP-5131 上的电源连接器。
- e. 将电源线连接至电源。

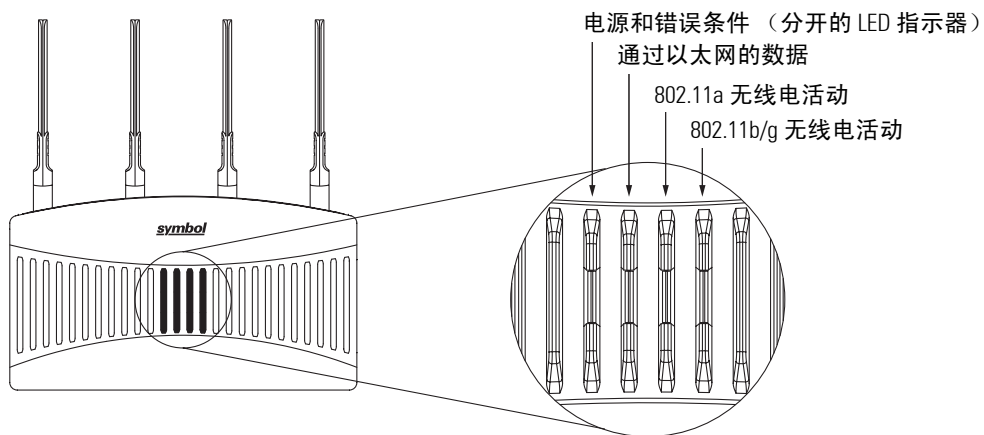


提醒 在安装工作的布线部分未完成之前，请不要实际连接电源。

16. 核实 AP-5131 LED 指示器灯管的行为。有关更多信息，请参阅第 21 页的“**LED 指示器**”。
17. 将天花板面板放回框架，并检查是否放稳固。
18. AP-5131 已就绪，可对其进行配置。有关 AP-5131 设备基本配置的信息，请参阅第 25 页的“**配置基本 AP-5131 设备设置**”。

3.5 LED 指示器

AP-5131 使用七个 LED 指示器。五个 LED 指示器在 AP-5131 的正面（在 AP-5131 外壳顶部）的四个 LED 槽中，另外两个 LED 指示器（用于天花板上方安装）位于设备的背面（带 LAN、WAN 和天线连接器的一面）。



在桌面、墙面和天花板下面安装 AP-5131 时，设备外壳顶部的五个 LED 指示器清晰可见。AP-5131 机壳顶部的五个 LED 指示器具有以下显示及功能：

<i>启动和电源状态</i>	呈现稳定 白色 表明 AP-5131 获得充足电力。
<i>错误条件</i>	呈现稳定 红色 表明 AP-5131 出现问题，需要立即查看。
<i>以太网活动</i>	呈现 白色 快速闪烁表明数据传输和以太网活动。
<i>802.11a 无线电活动</i>	呈现 琥珀色 慢速闪烁表明通过 AP-5131 802.11a 无线电进行的信标和数据传输。
<i>802.11b/g 无线电活动</i>	呈现 绿色 慢速闪烁表明通过 AP-5131 802.11b/g 无线电进行的信标和数据传输。

AP-5131 背面的 LED 指示器通过使用一个伸出的灯管（由客户安装）显示，并已根据天花板上方安装需要进行了调整。使用灯管显示的 LED 指示器具有以下颜色显示及功能：

启动和电源状态 呈现稳定**白色**表明 AP-5131 获得充足电力。

错误条件 呈现稳定**红色**表明 AP-5131 出现问题，需要立即查看。

呈现**红色**闪动表明 AP-5131 的“非法 AP 检测”功能检测到非法设备。

4 基本 AP-5131 配置

对于本指南中描述的基本设置，请使用基于 Java 的 Web UI 来配置 AP-5131。请使用 AP-5131 的 LAN 界面建立与 AP-5131 的连接。将 AP-5131 配置为 DHCP 客户端。为获得 Web UI 的最佳查看效果，屏幕分辨率应设置为 1024 x 768 像素或更高。



注释 有关本指南未介绍的高级配置选项，请参阅《AP-5131 Product Reference Guide》。AP-5131 随附的 CD-ROM 上提供了该指南，您也可以通过访问以下网站获得该指南：
<http://www.symbol.com/services/downloads.html>。

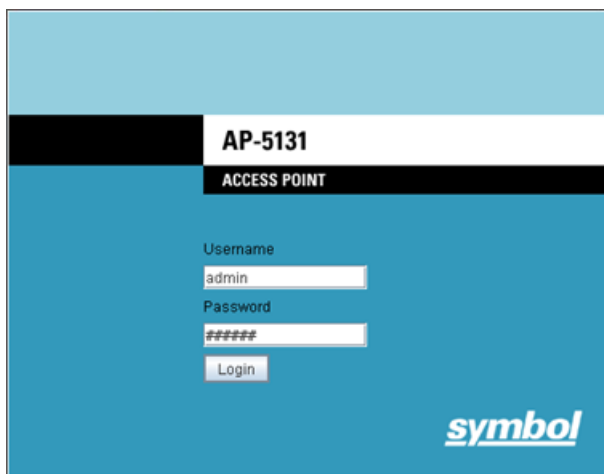
1. 启动 Internet Explorer 并在地址字段中输入以下 IP 地址：

192.168.0.1

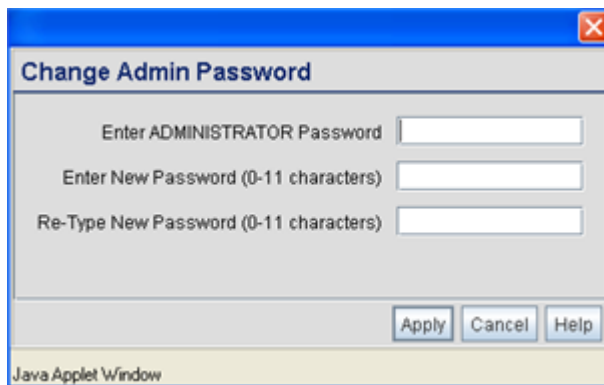


注释 为获得最佳兼容性，请使用 Sun Microsystems 的 JRE 1.5 或更高版本（可从 Sun 的网站上获取），并确保禁用 Microsoft 的 Java 虚拟机（如果已安装）。

AP-5131 登录屏幕显示。

The image shows the login interface for an AP-5131 access point. It features a blue background with a black header bar containing the text "AP-5131" and "ACCESS POINT" below it. The login form includes fields for "Username" (containing "admin") and "Password" (containing "#####"), and a "Login" button. The "symbol" logo is visible in the bottom right corner.

2. 使用 **admin** 作为默认用户 ID，使用 **symbol** 作为默认密码进行登录。如果默认登录成功，将出现 **Change Admin Password**（更改管理密码）窗口。
3. 更改密码。

The image shows a "Change Admin Password" dialog box. It has a title bar with a close button. The main area contains three input fields: "Enter ADMINISTRATOR Password", "Enter New Password (0-11 characters)", and "Re-Type New Password (0-11 characters)". At the bottom, there are "Apply", "Cancel", and "Help" buttons. The dialog box is identified as a "Java Applet Window" at the bottom.

在提供的字段中输入当前密码和新的管理密码，然后单击 **Apply**（应用）。一旦更新了管理密码，就会出现一则警告信息，指出除非设置了正确的操作国家（地区），否则 AP-5131 的操作可能非法。请参阅第 25 页的“配置基本 AP-5131 设备设置”以确保正确定义国家（地区）设置。



注释 虽然 AP-5131 可能具有使用多个不同屏幕定义的基本设置，Symbol 仍然建议您使用 **AP-5131 Quick Setup (AP-5131 快速设置)** 屏幕从一个位置来定义最基本的必要配置。

3.1.1 重新设置 AP-5131 密码

AP-5131 **命令行界面**(CLI) 使忘记密码的用户可以将密码重置为出厂默认值 (symbol)。在此界面中可以定义新密码。要将 AP-5131 密码重置回默认设置：

1. 将零调制解调器串行电缆的一端连接至 AP-5131 的串行连接器。将零调制解调器串行电缆的另一端连接至运行 HyperTerminal 或类似仿真程序的 PC 的串行端口。
2. 将 HyperTerminal 程序设置为使用 19200 波特速率、8 个数据位、1 个停止位、无奇偶校验、无流控制以及自动检测终端仿真。
3. 按 <ESC> 或 <Enter> 键以访问 AP-5131 CLI。

现已建立串行连接，用户应该可以查看串行连接窗口。

4. 重置 AP-5131。可以通过拔下然后重新插入 LAN 电缆或电源电缆来重置 AP-5131。

在 AP-5131 重新启动时，会出现一则 “Press esc key to run boot firmware (按 <Esc> 键以运行启动固件)” 信息。

5. 快速按下 <ESC> 键。



提醒 如果在 “Press esc key to run boot firmware (按 <Esc> 键以运行启动固件)” 信息出现后的三秒钟内没有按 <ESC> 键，AP-5131 则会继续启动。

如果在三秒钟内按下 <ESC> 键，则显示 boot> 提示符。

6. 在 boot 提示符位置键入以下内容：
passwd default
7. 要重置 AP-5131，则在 boot 提示符位置键入以下内容：
reset system

当 AP-5131 再次重新启动时，密码将返回到默认值 “symbol”。您现在即可访问 AP-5131。

4.1 配置基本 AP-5131 设备设置

在 **AP-5131 Quick Setup** (**AP-5131 快速设置**) 屏幕中配置一组最基本的必需设备设置。在“快速设置”屏幕中定义的值也可以从 AP-5131 菜单树中其它一些位置进行配置。当您在“快速设置”屏幕中更改这些设置时，在包含这些参数的屏幕上其值也会随之更改。此外，如果在其它这些屏幕中更新了这些值，最初在“快速设置”屏幕中设置的值也会随之更新。

要定义基本 AP-5131 配置：

1. 从 AP-5131 菜单树中选择 **System Configuration** (**系统配置**) -> **Quick Setup** (**快速设置**)。

2. 输入 AP-5131 的 **System Name** (**系统名称**)。如果正在管理多个 Symbol 设备，系统名称则非常有用。

3. 从下拉菜单中选择 AP-5131 设备操作的 **Country（国家/地区）**。

AP-5131 会在用户首次登录时提示用户选择正确的国家（地区）代码。还会显示一则警告信息，指出如果国家（地区）设置不正确，可能导致无线电操作非法。AP-5131 操作合法的首要前提是选择正确的国家（地区）。每个国家（地区）都针对电磁辐射以及可传输的最大 RF 信号强度制定了自己的法规限制。为确保遵循国家或地方法律，请务必准确设置国家（地区）。在未设置两个字符的国家（地区）代码（例如，美国 - us）之前，CLI 和 MIB 用户无法对其 AP-5131 进行配置。



注释 “System Name（系统名称）”和“Country（国家/地区）”也可以在 **System Settings（系统设置）** 屏幕中进行配置。请参阅《AP-5131 Product Reference Guide》，以根据需要设置 AP-5131 的系统位置和管理电子邮件地址，或更改其它默认设置。AP-5131 随附的 CD-ROM 上提供了该指南，您也可以访问以下网站获得该指南：
<http://www.symbol.com/services/downloads.html>。

4. （可选）在“Time Server（时间服务器）”字段中输入为 AP-5131 提供系统时间的服务器的 IP 地址。

输入 IP 地址后，就会自动启用 AP-5131 的 *网络时间协议 (NTP)* 功能。有关定义备用时间服务器并为 AP-5131 设置同步时间间隔以调整其时间显示的信息，请参阅《AP-5131 Product Reference Guide》。AP-5131 随附的 CD-ROM 上提供了该指南，您也可以访问以下网站获得该指南：
<http://www.symbol.com/services/downloads.html>。

5. 单击 **WAN** 选项卡以设置使用 WAN 界面所需的基本参数集。
 - a. 选定 **Enable WAN Interface（启用 WAN 界面）** 复选框以启用 AP-5131 通过 WAN 端口与大型网络之间或与外界之间的连接。禁用此选项则可以有效隔离 AP-5131 的 WAN 连接，但不能连接到大型网络或互联网。MU 无法越过配置的子网进行通信。
 - b. 选定 **This Interface is a DHCP Client（此界面是 DHCP 客户端）** 复选框以便为 AP-5131 WAN 连接启用 DHCP。如果目标企业网络或 *互联网服务提供商 (ISP)* 使用 DHCP，该复选框将很有用。DHCP 是一个协议，它包括用于 IP 地址分配以及将特定于主机的配置参数从 DHCP 服务器传送到主机的机制。其中一些参数是 IP 地址、网络掩码和网关。
 - c. 为 AP-5131 WAN 连接指定 **IP address（IP 地址）**。IP 地址是一串使用圆点分隔的四组数字，例如 190.188.12.1。

- d. 为 AP-5131 WAN 连接指定 **Subnet Mask (子网掩码)**。这些数字由 ISP 提供，用于 DSL 或电缆/调制解调器连接，如果 AP-5131 连接到大型网络，这些数字则由管理员提供。子网掩码是一串使用圆点分隔的四组数字。例如，255.255.255.0 就是有效的子网掩码。
 - e. 为 AP-5131 WAN 连接指定 **Default Gateway (默认网关)** 地址。ISP 或网络管理员会提供此地址。
 - f. 指定 **Primary DNS Server (主 DNS 服务器)** 的地址。ISP 或网络管理员会提供此地址。
6. (可选) 使用 **Enable PPP over Ethernet (使用以太网上的 PPP)** 复选框以便为支持此协议的高速连接启用 **以太网上的点对点 (PPPoE)**。大多数 DSL 提供商当前都在使用或部署此协议。PPPoE 是用于拨号连接的数据链接协议。PPPoE 将允许 AP-5131 使用宽带调制解调器 (DSL、电缆调制解调器等) 接入高速数据网络。
- a. 选定 **Keep Alive (持续作用)** 复选框，以启用通过 WAN 端口偶尔通信，即使在客户端到 WAN 的通信空闲时也如此。有些 ISP 会终止不活动的连接，而有些 ISP 不会。不管是哪种情况，启用“Keep Alive (持续作用)”可以保持 WAN 连接，即使没有通信流量通过。如果 ISP 在超出空闲时间后断开连接，AP-5131 会自动重新建立与该 ISP 的连接。
 - b. 指定要在连接至 ISP 时输入的 **Username (用户名)**。Internet 会话开始时，ISP 会对用户名进行验证。
 - c. 指定要在连接至 ISP 时输入的 **Password (密码)**。Internet 会话开始时，ISP 会对密码进行验证。
7. 单击 **LAN** 选项卡以设置使用 AP-5131 LAN 界面所需的基本参数集。
- a. 选定 **Enable LAN Interface (启用 LAN 界面)** 复选框，以通过 AP-5131 LAN 连接转发数据流量。默认情况下 LAN 连接是启用的。
 - b. 使用 **This Interface (此界面)** 下拉菜单指定如何通过 AP-5131 的 LAN 连接定义网络地址信息。如果大型企业网络使用 DHCP，则选择 **DHCP Client (DHCP 客户端)**。DHCP 是一个协议，它包括用于 IP 地址分配以及将特定于主机的配置参数从 DHCP 服务器传送到主机的机制。其中一些参数是 IP 地址、网络掩码和网关。选定 **DHCP Server (DHCP 服务器)** 以将 AP-5131 用作 LAN 连接上的 DHCP 服务器。
 - c. 输入网络分配的 AP-5131 的 **IP Address (IP 地址)**。
 - d. **Subnet Mask (子网掩码)** 定义子网的大小。前两组数字指定网络域，后两组数据指定大型网络中的主机子集。这些值可以将网络分成若干个子网，并简化路由和数据传输。

- e. 输入 **Default Gateway (默认网关)** 以定义 AP-5131 在以太网上用作其默认网关的路由器的 IP 地址。
- f. 输入 **Primary DNS Server (主 DNS 服务器)** IP 地址。
- g. 如果使用的是 DHCP 服务器, 请使用 **Address Assignment Range (地址指派范围)** 参数指定为将客户端映射到 IP 地址而保留的 IP 地址范围。如果手动 (静态) 映射的 IP 地址在指定的 IP 地址范围内, 该 IP 地址仍然可能被指派给其它客户端。为避免出现这种情况, 请确保所有静态映射的 IP 地址不在指派给 DHCP 服务器的 IP 地址范围内。



注释 有关附加的 AP-5131 WAN 和 LAN 端口配置选项, 以及无线电、WLAN 和服务质量 (QoS) 选项, 请参阅 《AP-5131 Product Reference Guide》。AP-5131 随附的 CD-ROM 上提供了该指南, 您可以通过访问以下网站获得该指南:
<http://www.symbol.com/services/downloads.html>。

8. 使用 **Radio Enable (启用无线电)** 复选框启用无线电。如果使用的是单无线电型号, 请启用无线电, 然后在 **RF Band of Operation (RF 操作频段)** 字段中选择 802.11a (5 GHz) 或 802.11b/g (2.4 GHz)。在单无线电型号中, 一次只能使用一个 RF 频段选项。如果使用的是双无线电 AP-5131, 用户可以启用这两个 RF 频段。
9. 选择 **WLAN #1** 选项卡 (“快速设置” 屏幕中提供了 WLAN 1 - 4) 以便为基本操作定义 ESSID 安全方案。



注释 “AP-5131 Wireless Configuration (AP-5131 无线配置)” 屏幕中最多可配置 16 个 WLAN。无论 AP-5131 具有单无线电还是双无线电, 限制最多只能为 16 个 WLAN。

- a. 输入与 WLAN 关联的 *扩展服务集标识符 (ESSID)* 和名称。
- b. 使用 **Available On (以下项时可用)** 复选框定义目标 WLAN 是通过 802.11a 还是 802.11b/g 无线电操作。确保启用了选定的无线电 (请参见步骤 8)。
- c. 即使为 AP-5131 配置了最小值, 也必须保护其数据不被损坏或窃取。作为本指南所列基本配置的一部分, 应当为 WLAN1 配置安全策略。可以在 “快速设置” 屏幕中为 WLAN 配置安全策略。当 AP-5131 的安全要求发生变化时, 您可以根据需要随时定义策略并加以保存以供使用。Symbol 建议您在定义安全策略之前, 首先熟悉 AP-5131 上的安全选项。请参阅 [第 29 页的 “配置 AP-5131 的基本安全性”](#)。

10. 单击 **Apply (应用)** 以保存在 “AP-5131 Quick Setup (AP-5131 快速设置)” 屏幕中所做的任何更改。如果未单击 “Apply (应用)” 即退出屏幕，除非使用 **Un-applied Changes (取消应用更改)** 弹出窗口覆盖当前设置，否则所有更改在这些屏幕中产生的结果都将丢失。
11. 单击 **Undo Changes (撤消更改)** (如有必要) 以撤消所做的任何更改。撤消更改则会将 “AP-5131 Quick Setup (AP-5131 快速设置)” 屏幕中显示的设置恢复为上次保存的配置。

4.1.1 配置 AP-5131 的基本安全性

要测试基本连接，则没有必要配置服务器支持的验证方案。本指南中作为基本安全方案介绍的 WEP 128 足以保护 AP-5131 的初始传输。有关如何配置可用于 AP-5131 的更复杂验证和加密选项的详细信息，请参阅《AP-5131 Product Reference Guide》。AP-5131 随附的 CD-ROM 上提供了该指南，您也可以通过访问以下网站获得该指南：<http://www.symbol.com/services/downloads.html>。

要配置 WEP 128:

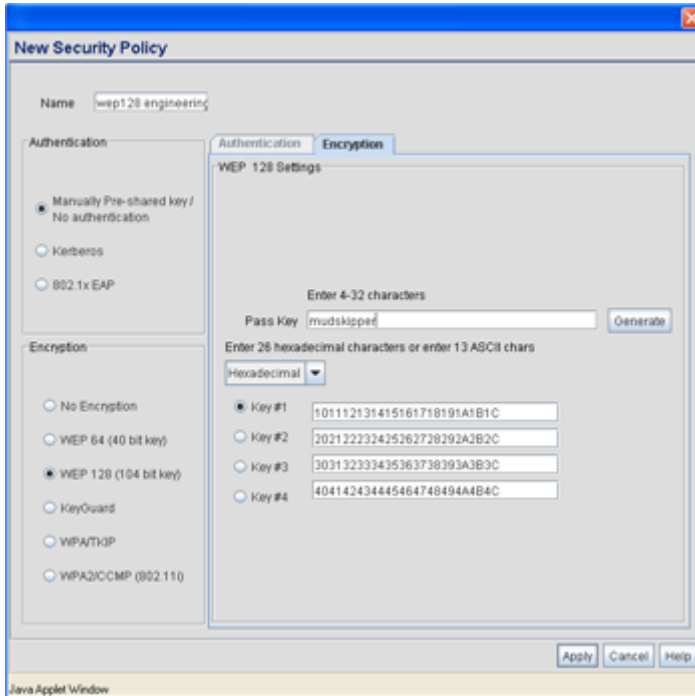
1. 从 “AP-5131 Quick Setup (AP-5131 快速设置)” 屏幕中，单击 “Security Policy (安全策略)” 项右边的 **Create (创建)** 按钮。
此时将出现 **New Security Policy (新安全策略)** 屏幕，其中选定了 **Manually Pre-shared key/No authentication (手动预共享密钥/无需验证)** 和 **No Encryption (无加密)** 选项。命名并保存此类策略 (按原样) 不会提供安全保护，并且只有在未传输或接收敏感数据的访客网络中才可能有意义。因此，建议您至少设置基本安全方案 (如本示例 WEP 128)。



注释 有关配置可用于 AP-5131 的其它 (更复杂的) 的加密和验证选项的信息，请参阅《AP-5131 Product Reference Guide》。AP-5131 随附的 CD-ROM 上提供了该指南，您也可以通过访问以下网站获得该指南：<http://www.symbol.com/services/downloads.html>。

2. 确保输入的安全策略的 **Name (名称)** 符合策略的预期配置或功能。
由于多个 WLAN 可共享同一个安全策略，因此注意在特定 WLAN 或风险将 WLAN 定义至单个策略后，不要对安全策略进行命名。Symbol 建议在选择验证的属性或加密类型后对策略进行命名。
3. 选定 **WEP 128 (104 bit key) (WEP 128 (104 位密钥))** 复选框。

WEP 128 Setting (WEP 128 设置) 字段显示在 New Security Policy (新安全策略) 屏幕中。



4. 根据需要配置 **WEP 128 Setting (WEP 128 设置)** 字段，以定义用于生成 WEP 密钥的万能密钥。

万能密钥

指定 4 至 32 个字符的万能密钥，然后单击 **Generate (生成)** 按钮。AP-5131、其它专有路由器和 Symbol MU 使用相同的算法将 ASCII 字符串转换为相同的十六进制数字。非 Symbol 客户端和设备需要手动输入十六进制数字的 WEP 密钥。AP-5131 及其目标客户端必须使用相同的万能密钥进行交互操作。

密钥 #1-4

使用 **Key #1-4 (密钥 #1-4)** 字段指定密钥数字。密钥可以是十六进制或 ASCII，这取决于从下拉菜单中选择的选项。对于 WEP 64 (40 位密钥)，密钥的长度是 10 个十六进制字符或 5 个 ASCII 字符。对于 WEP 128 (104 位密钥)，密钥的长度是 26 个十六进制字符或 13 个 ASCII 字符。选择其中一个密钥，通过单击其单选按钮将其激活。AP-5131 及其目标客户端必须使用相同的密钥进行交互操作。

5. 单击 **Apply (应用)** 按钮保存安全策略，并返回到 **AP-5131 Quick Setup (AP-5131 快速设置)** 屏幕。

此时，您可以限制至 AP-5131 的特定 MU 访问（使用 AP-5131 ACL）或测试 AP-5131 的 MU 交互操作性。

4.1.2 从 AP-5131 关联中排除 MU

您可以有选择地使用 AP-5131 *访问控制列表 ACL* 指定哪些 MU 可以访问 AP-5131 管理的 WLAN，哪些 MU 不可以访问。默认情况下所有移动装置都可以获得访问权限。有关配置（限制）MU 访问权限的特定信息，请参阅《*AP-5131 Product Reference Guide*》。AP-5131 随附的 CD-ROM 上提供了该指南，您也可以访问以下网站获得该指南：<http://www.symbol.com/services/downloads.html>。

4.1.3 测试移动装置连接性

您可以通过发送 *无线网络管理协议* (WNMP) ping 数据包到关联的 MU，核实 AP-5131 与 MU 的连接。请使用 **Echo Test (回显测试)** 屏幕指定目标 MU，并配置 ping 测试的参数。WNMP ping 测试仅适用于 Symbol MU。请仅使用 Symbol MU 测试采用 WNMP 的 AP-5131 连接。

要 ping 特定的 MU 以评估其与 AP-5131 的连接：



注释 在测试连接性前，需要将目标 MU 设置为与 AP-5131 相同的 ESSID。由于已经为 AP-5131 配置 WEP 128，因此还需要为 WEP 128 配置 MU，并使用相同的 WEP 密钥。在测试连接性前，请确保 MU 与 AP-5131 关联。

1. 从 AP-5131 菜单树中选择 **Status and Statistics (状态与统计)** -> **MU Stats (MU 统计)**。
2. 在 **MU Stats Summary (MU 统计概要)** 屏幕中选择 **Echo Test (回显测试)** 按钮。
3. 定义以下 ping 测试参数：

工作站地址 工作站地址是指目标 MU 的 IP 地址。有关关联的 MU IP 地址信息，请参阅 **MU Stats Summary (MU 统计概要)** 屏幕。

ping 数 指定要传输至目标 MU 的 ping 数据包数。默认值为 100。

数据包长度 指定在 ping 测试期间传输到目标 MU 的每个数据包的长度。默认值为 100 字节。

4. 单击 **Ping** 按钮以开始将 ping 数据包传输到指定的 MU 地址。
若要与 AP-5131 传输的 ping 数对照评估目标 MU 作出的响应数，请参阅 **Number of Responses (响应数)** 值。请使用发送的数据包与接收的数据包之比来评估 MU 与 AP-5131 之间的链接质量。

单击 **Ok (确定)** 按钮退出“Echo Test (回显测试)”屏幕，并返回到“MU Stats Summary (MU 统计概要)”屏幕。

在核实基本 AP-5131 和关联的 MU 连接性之后，即准备好可以按照本指南中的说明操作 AP-5131，或对其配置高级功能。

4.2 后续的设置与操作

一旦核实了基本连接性，就可以全面配置 AP-5131 以满足网络及所支持的用户的需要。下面引用的章节在《AP-5131 Product Reference Guide》中可以找到，您的产品 CD-ROM 上或 Symbol 网站 (<http://www.symbol.com/services/downloads>) 上都提供了该指南。

- 若要定义系统设置（在“快速设置”屏幕范围之外）、配置 AP-5131 设备访问、设置 SNMP 值、记录 AP-5131 系统事件、设置 AP-5131 系统时间以及导入设备固件和配置文件，请参阅第 4 章。
- 有关配置 AP-5131 LAN 和 WAN 端口、定义多达 16 个单个 WLAN 及其 QoS 策略以及配置 AP-5131 路由器设置的信息，请参阅第 5 章。
- 有关配置特定加密（WEP、KeyGuard、WPA/TKIP 和 WPA2/CCMP）及验证（Kerberos 和 802.1x EAP）安全方案的详细信息，请参阅第 6 章。
- 有关评估有助于监控 AP-5131 与所连接设备之间的连接的统计信息，请参阅第 7 章。
- 有关使用 AP-5131 命令行界面 (CLI) 如通过串行端口或 Telnet 一样进行访问的信息，请参阅第 8 章。
- 有关设备规格，请参阅附录 A。

5 规章符合声明

所有 Symbol 设备的设计均严格遵守各个销售地点所制定的法律和规章，并将此条明文列出。未经 Symbol Technologies 明确批准而擅自对 Symbol Technologies 的设备作出更改或修改，将有可能令用户操作设备的授权作废。

Symbol 设备需由专业人员进行安装，无线电频率输出功率不得超出操作设备所在的国家（地区）的最高允许范围。

天线：请仅使用设备随附或经认可的替换天线。未经授权的天线、修改或附件可能造成损害或导致违规操作。

本指南已经进行了本地化。您可以从以下网站下载相应译文：

<http://www.symbol.com/services/manuals/>。

国家（地区）批准

在设备上粘贴规章标志，即表示无线电装置已在下列国家（地区）获得批准使用：美国、加拿大、澳大利亚、日本和欧洲（请参阅注释 1 和 2）。

有关其它国家（地区）标志的详细信息，请参阅 Symbol 符合声明 (DoC)。

<http://www2.symbol.com/doc/> 上提供了此声明。

注释 1：对于 2.4GHz 产品：欧洲包括，奥地利、比利时、捷克、塞浦路斯、丹麦、爱沙尼亚、芬兰、法国、德国、希腊、匈牙利、冰岛、爱尔兰、意大利、拉托维亚、列支敦士登、立陶宛、卢森堡、马耳他、荷兰、挪威、波兰、葡萄牙、斯洛伐克、斯洛文尼亚、西班牙、瑞典、瑞士和英国。

注释 2：5GHz RLAN 设备具有可变的使用限制，要了解详细信息，请参阅 Symbol 符合声明 (DoC)。



未获得规章认可即操作此设备属非法行为。

健康与安全建议



关于使用无线设备的警告

请遵守关于使用无线设备的**所有**警告

可能引起危险的地方

提醒您必须遵守有关在燃料库、化工厂和空气中包含化学物质或微粒（如颗粒、灰尘或金属粉末）的区域以及通常建议关闭汽车引擎的任何其它区域限制使用无线设备的规定。

在医院时的安全事项

无线设备会发射无线电频率能量，可能会对医疗电子器械产生干扰。将设备安装在与其它设备相邻位置时，建议核实设备不会对相邻设备造成不利影响。

FCC/EU RF 暴露指导原则

安全信息

此设备符合涵盖比吸收率 (SAR) 的国际公认标准，比吸收率与人体暴露于无线通讯设备的电磁场相关。

减少 RF 暴露 — 正确使用

建立您只以正常的操作姿势使用本设备。

远程与独立式天线配置

为遵照 FCC RF 暴露要求，当在远程外部安装天线，或在具有相似配置的独立式台式计算机的用户附近操作天线时，天线与所有人员之间至少保持 20 厘米的间隔距离。

电源

只能使用经 Symbol 认可的电源 (p/n 50-24000-050)，输出电压为 48 Vdc，最小电流为 0.25 A。此电源已通过符合 SELV 输出的 EN60950-1 认证。使用替代电源将使对此设备的 60950-1 授权作废，并且可能带来危害。

AP5131 也可以使用符合 802.3af 要求的电源供电。只能使用经过认证且适合在操作设备的国家（地区）使用的额定功率正确的设备。

无线设备 — 国家（地区）

国家（地区）选择

请选择使用设备时所在的国家（地区）。选择其它国家（地区）将导致设备操作非法。

在美国操作

UNII（未许可的国家信息基础设施）频段 1 5150-5250 MHz 仅限室内使用，在此范围以外的任何其它使用将导致此设备操作非法。

在美国，802.11 b/g 的可用频道是频道 1 至 11。频道范围受固件限制。

无线电频率干扰要求 — FCC



此设备经测试符合 FCC 规则第 15 部分的 B 级数字设备限制规定。在住宅区安装时，这些限制为防止有害干扰提供了合理保护。此设备可产生、使用并会发射无线射频能量，而且，如果未按说明进行安装和使用，可能会对无线电通信造成有害干扰。

当然，也不能担保在特定安装中不会产生干扰问题。如果使用此设备确实对无线电或电视机的接收造成干扰（可以通过关闭设备然后再打开来确定），建议您采用以下一种或多种措施排除干扰：

- 重新调整接收天线的方向或位置
- 增加此设备与接收器的间隔距离
- 将此设备和接收器分别连接到不共用同一电路的电源插座上
- 咨询经销商或经验丰富的无线电/TV 技术人员，以获得帮助。

无线电发射机（第 15 部分）

此设备符合 FCC 规则第 15 部分的规定。设备操作必须遵循以下两个条件：(1) 此设备不会产生有害干扰，并且 (2) 此设备必须抗任何外部干扰，包括可能导致意外操作的干扰。

无线电频率干扰要求 — 加拿大

此 B 级数字仪器符合加拿大 ICES-003 的规定。

Cet appareil numérique de la classe B est conforme à la norme NMB-003 du Canada.

无线电发射机

此设备符合加拿大工业技术协会的 RSS 210 规定。设备操作必须遵循以下两个条件：(1) 此设备不会产生有害干扰，并且 (2) 此设备必须抗任何外部干扰，包括可能导致意外操作的干扰。

为减少对其他用户造成潜在的无线电干扰，天线类型及其增益的选择应遵循这样一个标准：等效全向辐射功率 (EIRP) 不得超过成功通信所允许的功率。

该设备设计为使用本安装指南第 3.3.1 节中所列的最大增益为 13.9dBi (2.4GHz) 和 13dBi (5GHz) 的天线。此设备严禁使用此列表中未列出的或其增益超过 13.9dBi (2.4GHz) 和 13dBi (5GHz) 的天线。所需天线的阻抗为 50 欧姆。

标签标示：无线电证书前面的术语 "IC:" 表明符合加拿大工业技术规格的要求。

CE 标示和欧洲经济区 (EEA)

2.4GHz RLAN 设备的使用（通过 EEA 使用）具有以下限制：

- 最大辐射传送功率为 100 mW EIRP，频率范围为 2.400 - 2.4835 GHz。
- 在法国，如果在户外使用，此设备的频率范围限定为 2.400 - 2.45 GHz。
- 在意大利，要求提供适合户外使用的用户许可。

5GHz RLAN 设备在 EEA 中的使用具有可变限制，要了解详细信息，请参阅 <http://www2.symbol.com/doc/> 上的 Symbol 符合声明 (DoC)。

符合声明

Symbol Technologies, Inc. 在此处郑重声明此设备符合主要要求以及 1999/5/EC 规定的其它相关条款。要获得符合声明，请访问：<http://www2.symbol.com/doc/>。

其它国家（地区）

墨西哥 — 频率范围限定为：2.450 - 2.4835 GHz。

斯里兰卡 — 频率范围限定为：2.400 - 2.430 GHz。

6 废弃电气电子设备指令 (WEEE)

Čeština: Pro zákazníky z EU: Všechny produkty je nutné po skončení jejich životnosti vrátit společnosti Symbol k recyklaci. Informace o způsobu vrácení produktu najdete na webové stránce: http://www.symbol.com/environmental_compliance.

Dansk: Til kunder i EU: Alle produkter skal returneres til Symbol til recirkulering, når de er udtjent. Læs oplysningerne om returnering af produkter på: http://www.symbol.com/environmental_compliance.

Deutsch: Für Kunden innerhalb der EU: Alle Produkte müssen am Ende ihrer Lebensdauer zum Recycling an Symbol zurückgesandt werden. Informationen zur Rücksendung von Produkten finden Sie unter http://www.symbol.com/environmental_compliance.

Ελληνικά: Για πελάτες στην Ε.Ε.: Όλα τα προϊόντα, στο τέλος της διάρκειας ζωής τους, πρέπει να επιστρέφονται στην Symbol για ανακύκλωση. Για περισσότερες πληροφορίες σχετικά με την επιστροφή ενός προϊόντος, επισκεφθείτε τη διεύθυνση http://www.symbol.com/environmental_compliance στο Διαδίκτυο.

English: For EU Customers: All products at the end of their life must be returned to Symbol for recycling. For information on how to return product, please go to: http://www.symbol.com/environmental_compliance.

Español: Para clientes en la Unión Europea: todos los productos deberán entregarse a Symbol al final de su ciclo de vida para que sean reciclados. Si desea más información sobre cómo devolver un producto, visite: http://www.symbol.com/environmental_compliance.

Eesti: EL klientidele: kõik tooted tuleb nende eluea lõppedes tagastada taaskasutamise eesmärgil Symbol'ile. Lisainformatsiooni saamiseks toote tagastamise kohta külastage palun aadressi: http://www.symbol.com/environmental_compliance.

Suomi: Asiakkait Euroopan unionin alueella: Kaikki tuotteet on palautettava kierrätettäväksi Symbol-yhtiöön, kun tuotetta ei enää käytetä. Lisätietoja tuotteen palauttamisesta on osoitteessa http://www.symbol.com/environmental_compliance.

Français : Clients de l'Union Européenne : Tous les produits en fin de cycle de vie doivent être retournés à Symbol pour recyclage. Pour de plus amples informations sur le retour de produits, consultez : http://www.symbol.com/environmental_compliance.

Magyar: Az EU-ban vásárlóknak: Minden tönkrement terméket a Symbol vállalathoz kell eljuttatni újrahaznosítás céljából. A termék visszajuttatásának módjával kapcsolatos tudnivalókról látogasson el a http://www.symbol.com/environmental_compliance weboldalra.

Italiano: per i clienti dell'UE: tutti i prodotti che sono giunti al termine del rispettivo ciclo di vita devono essere restituiti a Symbol al fine di consentire il riciclaggio. Per informazioni sulle modalità di restituzione, visitare il seguente sito Web: http://www.symbol.com/environmental_compliance.

Lietuvių: ES vartotojams: visi gaminiai, pasibaigus jų eksploatacijos laikui, turi būti grąžinti utilizuoti į kompaniją „Symbol“. Daugiau informacijos, kaip grąžinti gaminį, rasite: http://www.symbol.com/environmental_compliance.

Latviešu: ES klientiem: visi produkti pēc to kalpošanas mūža beigām ir jānogādā atpakaļ Symbol otrreizējai pārstrādei. Lai iegūtu informāciju par produktu nogādāšanu Symbol, lūdzu, skatiet: http://www.symbol.com/environmental_compliance.

Maltese: Għal klijenti fl-UE: il-prodotti kollha li jkunu waslu fl-aħħar tal-hajja ta' l-użu tagħhom, iridu jiġu rritornati għand Symbol għar-riċiklaġġ. Għal aktar taġħrif dwar kif għandek tirritorna l-prodott, jekk jogħġbok żur: http://www.symbol.com/environmental_compliance.

Nederlands: Voor klanten in de EU: alle producten dienen aan het einde van hun levensduur naar Symbol te worden teruggezonden voor recycling. Raadpleeg http://www.symbol.com/environmental_compliance voor meer informatie over het terugzenden van producten.

Polski: Klienci z obszaru Unii Europejskiej: Produkty wycofane z eksploatacji należy zwrócić do firmy Symbol w celu ich utylizacji. Informacje na temat zwrotu produktów znajdują się na stronie internetowej http://www.symbol.com/environmental_compliance.

Português: Para clientes da UE: todos os produtos no fim de vida devem ser devolvidos à Symbol para reciclagem. Para obter informações sobre como devolver o produto, visite: http://www.symbol.com/environmental_compliance.

Slovenščina: Pre zákazníkov z krajín EU: Všetky výrobky musia byť po uplynutí doby ich životnosti vrátené spoločnosti Symbol na recykláciu. Bližšie informácie o vrátení výrobkov nájdete na: http://www.symbol.com/environmental_compliance.

Slovenski: Za kupce v EU: vsi izdelki se morajo po poteku življenjske dobe vrniti podjetju Symbol za reciklažo. Za informacije o vračilu izdelka obiščite: http://www.symbol.com/environmental_compliance.

Svenska: För kunder inom EU: Alla produkter som uppnått sin livslängd måste returneras till Symbol för återvinning. Information om hur du returnerar produkten finns på http://www.symbol.com/environmental_compliance.

7 支持与销售

Symbol Technologies 为其客户提供了提示及准确的客户支持。如果有涉及 Symbol 产品的任何技术问题、疑问或支持问题，请使用 Symbol 支持中心作为主要联系方式。如果 Symbol 客户支持专家无法解决问题，您可以访问 Symbol 内部的所有技术知识以便为您提供进一步的协助和支持。Symbol 客户支持会在各合同协议中规定的时间限制内，通过电子邮件、电话或传真对呼叫作出响应。

在与 Symbol 客户支持联系时，请提供以下信息：

- 设备的序列号
- 型号或产品名称
- 软件类型和版本号

北美地区联系方式

在北美地区，请通过以下方式联系 Symbol：

有关销售与产品信息：

Symbol Technologies, Inc.
One Symbol Plaza
Holtsville, New York 11742-1300
电话：1-631-738-2400/1-800-SCAN 234
传真：1-631-738-5990

有关产品支持与服务：

Symbol 全球支持中心：
电话：1-800-653-5350
+1-631-738-6213（北美以外地区）
传真：1-631-738-5410
电子邮件：support@symbol.com

国际联系方式

在北美以外地区，请通过以下方式联系 Symbol：

Symbol 客户联系中心
44 800 328 2424（英国免费电话）
042 053 333 6123（布尔诺）
+ EMEA 中“国内”本地号码

有关其它销售办事处的联系信息，请访问 Symbol 服务网站：

http://www.symbol.com/services/howto/howto_contact_us.html

支持网站

您可以通过访问 MySymbolCare 网站获得全面的在线支持。注册免费，并且可通过此 web 门户链接至多种服务。

MySymbolCare

<http://www.symbol.com/services/msc>

Symbol 服务主页

<http://www.symbol.com/services>

Symbol 软件更新

<http://www.symbol.com/services/downloads>

Symbol 开发人员程序网站:

<http://devzone.symbol.com>

附加信息

通过以下方式联系 Symbol 以获得附加信息:

1-800-722-6234 (北美地区)

+1-631-738-5200 (北美和北美以外地区)

<http://www.symbol.com/>



Symbol Technologies, Inc.
One Symbol Plaza
Holtsville, New York 11742-1300
<http://www.symbol.com>



72-70931-01
版本 B - 2005 年 10 月