



UM\_SJY12\_001

# 交流电网绝缘监测仪 使用手册

中国·山东青岛市江西路 66 号 266071

电话：86-532-5849015 传真：86-532-5814619

网址：[www.byauto.com.cn](http://www.byauto.com.cn) 邮件：[info@byauto.com.cn](mailto:info@byauto.com.cn)

## 修改历史记录 (History)

编号	日期	编写者/修改者	修改原因	审核人
1	2003-10-24	张培星	创建文档	张炳耀
2	2004-1-9	张培星	增加 SJY-11 单路监测	张炳耀
3	2004-7-12	张培星	补充产品图片	张炳耀
4	2004-11-26	张培星	校验开关改在仪表内部	张炳耀

---

# 目 录 / Contents

1. 概述 .....	1
1.1 系统描述.....	1
1.2 功能简述.....	1
2. 主要技术指标 .....	1
3. 面板 .....	2
4. 使用方法 .....	3
5. 校验 .....	4

## 1. 概述

### 1.1 系统描述

SJY-1X 型 (SJY-11 / SJY-12) 绝缘监测仪是 SJY-1 的升级产品。采用新型单片机与显示芯片技术, 外形小巧, 适合在船舶、矿山、冶金等领域的配电盘使用, 对交流电网 (中点不接地电网, 市电经变压器隔离后的电网) 对地绝缘进行监测。



SJY-11

### 1.2 功能简述

1. SJY-11 对一路中点不接地交流电网的绝缘电阻进行实时监测；
2. SJY-12 对两个不接地交流系统的绝缘电阻进行实时监测，同时显示 2 路绝缘监测数值；
3. 可设定电网绝缘报警数值；
4. 报警时，报警灯闪烁；内部继电器吸合，向外输出控制信号，可连接 220V 警铃或者中间继电器；
5. 按“确认”按钮后，报警灯常亮、停止输出控制信号；
6. 绝缘检测值恢复，如果已经确认，报警灯灭。



SJY-12

## 2. 主要技术指标

1. 电源电压：220VAC；
2. 输入：交流电网的一极 (3 440VAC, 3 380VAC, 220VAC 等)；
3. 输出：继电器常开触头容量为 2A(240VAC)；
4. 耗功率：3W；
5. 环境温度：0~55 ；
6. 耐受海上潮湿空气的影响；
7. 任意倾角放置及船舶摇摆振动时均能可靠的工作；
8. 显示范围为 0.000~9.999 M ；
9. 内存报警初始设定值：0.010 M 或 0.100 M 供用户选用；

10. 显示精度：

0.000 - 0.050	M	0.002	M
0.050 - 0.200	M	0.003	M
0.200 - 0.500	M	0.005	M
0.500 - 1.000	M	0.050	M
1.000 - 2.000	M	0.100	M
2.000 - 5.000	M	0.500	M
5.000 - 9.999	M	1.000	M

11. 警报设定值

0.000 - 0.020	M	0.002	M
0.020 - 0.100	M	0.005	M
0.100 - 1.000	M	0.050	M
1.000 - 2.000	M	0.100	M
2.000 - 5.000	M	0.500	M
5.000 - 9.000	M	1.000	M

12. 防护等级：IP20；

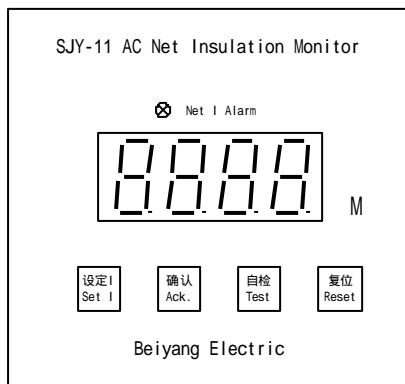
13. 重量：0.9 公斤；

14. 外型尺寸：96×96×110mm（标准 96 仪表）；

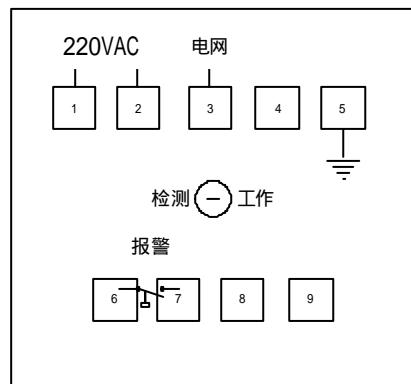
15. 安装开窗尺寸：91×91 mm，屏面安装

16. 船检认证：CCS 船用认证

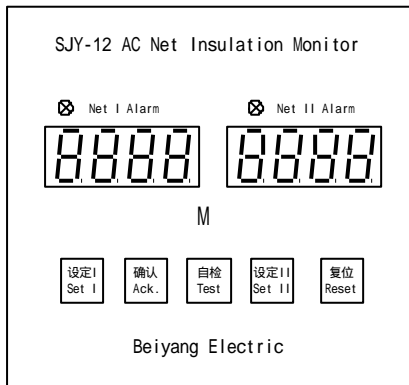
### 3. 面板



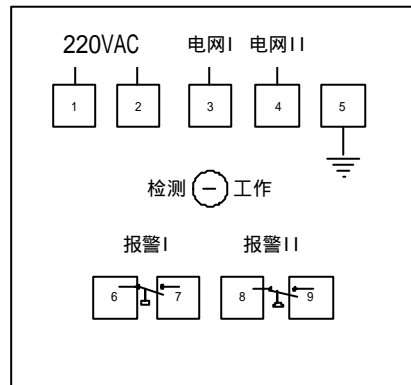
SJY-11 前面板结构图



SJY-11 后板接线图



SJY-12 前面板结构图




SJY-12 后板接线图

## 4. 使用方法


### 1、显示

接通电源，数码管首先显示“8.888”两秒钟。随后仪表进入监测状态。数码管给出对应系统对地绝缘电阻值。

显示异常时，按“复位”按钮 ，本仪表重新显示“8.888”两秒钟后进入监测状态。

### 2、报警值设定


每次接通电源，电网系统绝缘报警值自动设定为 0.010 M（或 0.100 M），如需设定新的报警值，应做如下操作：

按“设定”按钮 ，数码管立即显示已设定的数值。随后每按一次按钮，设定值增大一级。若按住按钮不放，设定值逐级连续增加，超过 9.000 M 后由 0.000 M 重新开始增加。选定设定值后放开按钮，设定值继续显示两秒钟，随后自动返回监测状态。


### 3、报警确认

绝缘电阻低于设定值时，“报警”红色指示灯闪亮、外接报警继电器动作，直接

接通外部警报器。

按“确认”按钮 ，消音，红色指示灯停止闪烁变为常亮。待绝缘电阻恢复到设定值以上时，红灯熄灭。

#### 4、自检(试灯)

按“自检”按钮 ，内部程序给出数码管显示“8.888”，各指示灯全亮，报警继电器闭合。放开按钮，恢复原状态。

## 5. 校验

断开两个系统的外接监测线，然后将仪表后面开关置于“检测”位置，电网系统绝缘电阻值显示 0.100 M（出厂调整值），表明仪表正常。平时开关置于“工作”位置。

为防止误操作损坏仪表，2004年12月以后生产的监测仪的校验开关全部内置于主板上。

## 6. 使用注意事项

1. 监测仪不可对市电/岸电（或其他中点接地电网）进行监测；船舶使用岸电时应切断监测仪电源；
2. 校验开关必须置于“工作”位置，然后接入电网工作，否则会造成损坏；
3. 被测电网绝缘过低，监测仪报警。应及时确认，并予以排除。

注：以上内容如有变更，请以产品附带说明书为准。