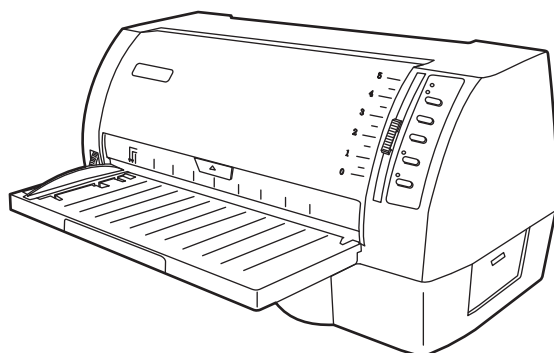


Jolimark 映美

用户手册

TP-590K

平推票据打印机



安全指导

请在使用本产品前仔细阅读本手册，不要执行本手册中没有明确说明的操作。未经授权的操作会导致错误或意外。制造商对因错误操作而导致打印机出现的任何问题均不负责。

- ❑ 请严格遵守标示在打印机上的所有警告和指导。
- ❑ 如果刚使用过打印机，打印头可能很热，请勿触碰打印头。
- ❑ 安装连续纸的时候不要把手指放在拖纸器左右链轮的链轮盖下面。
- ❑ 请勿带电或用酒精等化学用品清洁打印机。如需清洁，请先把电源插头拔下，用微湿的柔软布料擦拭。
- ❑ 请勿在容易被液体溅到的地方使用打印机。
- ❑ 请勿堵塞机壳上的小槽或开孔。不要把打印机放在睡床、沙发、地毯或其它类似物品的表面，以防堵塞通风孔。如果打印机被置于比较拥挤的环境中工作，应采取相应的通风措施。
- ❑ 打开包装之前，应考虑好放置打印机的位置。应选择一个平稳的台面或坚固的打印机台架，并确保打印机周围有足够的空间，以便纸张容易进出。
- ❑ 避免与其他大功率电器或容易引起电压波动的电器设备使用同一交流电源插座。
- ❑ 将整个计算机系统远离可能引起电磁干扰的器件，例如扬声器或无线电元件。
- ❑ 请勿把电源线放在容易被踩到的地方。如果电源线或电源插头已破损或断裂，请马上停止使用并更换新部件。
- ❑ 避免把打印机放在温度和湿度变化较大的地方，如：阳光直射、靠近热源、多尘或多油烟的地方。
- ❑ 为防止触电或引起短路，请勿把任何物体从打印机通风孔推入机体内。
- ❑ 请勿自行检修打印机，或打开打印机的外壳，以免触电或产生其它危险。如需检修应找专业维修人员。
- ❑ 在不用打印机时，应关闭打印机电源并拔掉电源线。外接插座应安装在接近打印机的地方。
- ❑ 出现以下情况时，请拔掉打印机电源线，并与专业维修人员联系：
 - A: 当电缆或插头损坏、磨损时。
 - B: 当有液体溅入机内时。
 - C: 当打印机被雨淋湿或进水时。
 - D: 当遵从操作手册操作，机器却不能正常工作时。
 - E: 当机器被摔落，造成机壳损坏时。
 - F: 当打印机特性明显变坏，需要维修时。

注：本手册内容如有更改，恕不另行通知。

* 本产品所有部件均为可回收设计，当用户需要废弃本产品时，本公司负责无偿回收，具体处理方法请联系本公司售后服务部。

目 录

安全指导	I
第一章 产品特点	1
第二章 准备工作	3
2.1 开箱检查	3
2.2 拆除保护材料	3
2.3 识别部件	3
2.4 安装打印机	4
2.5 安装托纸板	5
2.5.1 托纸板的安装	5
2.5.2 托纸板的拆卸	5
2.6 安装色带	5
2.7 连接计算机	6
2.7.1 连接 USB 电缆	6
2.7.2 连接并口电缆	7
2.8 连接打印机电源	7
2.9 安装驱动程序	8
第三章 纸张安装	11
3.1 调整纸厚调节杆位置	11
3.2 使用单页纸	11
3.2.1 设定单页纸打印方式	11
3.2.2 安装单页纸	11
3.3 使用连续纸	12
3.3.1 安装连续纸	13
3.3.2 撕连续纸	14
第四章 控制面板	15
4.1 控制面板按键与指示灯	15
4.2 操作控制面板的基本方法	15
4.3 票据一键通功能	16
4.4 调整页面起始打印位置	16
4.5 调整撕纸位置	17
4.6 改变打印机设定	17
4.7 菜单项目名词解释	20
4.8 联机智能参数设置	22
4.9 恢复出厂设置	22
4.10 使用打印机自检功能	23
附录 A 打印机维护	25
A.1 清理打印机	25
A.2 控制面板上错误信息指示	26
附录 B 规格参数	27

B.1 基本规格参数.....	27
B.2 接口规格.....	29
B.2.1 USB 接口.....	29
B.2.2 并行接口.....	29
B.3 打印区域.....	29
B.4 打印注意事项.....	30
附录 C 命令汇编.....	32
打印和走纸.....	32
页格式设置.....	32
打印.....	32
字符设定.....	33
自定义字符.....	33
位图.....	33
图象模式.....	33
输入数据控制.....	33
其它.....	33
中文打印指令.....	34

第一章 产品特点

首先感谢您购买 **TP-590K** 打印机。它是具有超强的工作能力的 **24** 针高品质平推式打印机。本打印机针对国内票据市场，做了很多便于用户使用的新功能，内置符合国家标准 **GB18030** 超大容量的汉字库，在速度，拷贝能力和适用纸厚方面做精心设计，适应税务、邮电、电信、医院、保险等行业。

TP-590K 打印机具有以下特点：

- **平推式进纸机构，解决卡纸问题**

平推式进纸机构可使纸张避免因拖纸器的转动而扭曲变形，在使用多联发票、信封、名信片、标签纸等介质时，均可平顺打印而不易出现卡纸现象。

- **打印纸安装简便**

本打印机的纸张安装设计使您能够轻松自如地操作，快速地安装打印纸，节省您的时间。

- **自动进/退纸功能**

单页纸由打印机前方输入且自动进纸。打印完毕后，纸张会自动送回打印机前端。连续纸安装在拖纸器上，只要按下**进纸/退纸**键就可将纸自动送至打印位置。打印完毕后，纸张再由前端送出以便撕纸。

- **撕纸功能**

此功能使连续纸自动送到打印机撕纸位置，以利于打印完毕后对准撕纸线撕纸，实现精确撕纸。

- **高图像分辨率**

最高 360DPI（水平）×360DPI（垂直）的分辨率，图像清晰。

- **操作简易的控制面板**

控制面板指示当前打印机状态，设置部分的打印功能。除此以外，可利用控制面板进入菜单系统，设置打印机的参数。

- **产品兼容性**

兼容 OKI 5530SC 和 Epson ESC/PK2 两种市场通用的打印机仿真命令集。

- **大容量数据缓冲区**

132KB 的大容量数据缓冲区，将大大降低对主机资源的占用，以使您的计算机更有效地工作。

- **内置信函品质的字体**

内置 Roman, Sans Serif, Courier, Prestige, Script, OCR-A, OCR-B, Orator 等字体，可使您打印出来的文件更漂亮！

- **压缩打印**

通过修改打印机菜单系统设置，可以设置压缩打印比例（注意：菜单系统的压缩打印功能设定有效时，高速/超高速打印模式无效）。另外也可通过驱动程序设置压缩打印（只通过驱动程序设定压缩打印时，高速/超高速打印模式的设置仍然有效）。两种途径设置的压缩比例成复合关系。

- **条码打印功能**

内置以下标准条码：Code 39, EAN 8, EAN 13, Code128 B&C, NW 7, Interleaved 2 of 5, Industrial 2 of 5, Matrix 2 of 5。

- **增强的汉字字库**

内置 GB18030 汉字大字库，并支持四字节汉字打印输出。

- **高速打印“一键通”**

特设一快捷高速键及高速指示灯。脱机状态下，图形打印时，重复按【**高速**】键可使打印机在“常速”和“高速”两种打印状态之间切换，当高速灯亮或闪亮时处于图形高速打印状态，选择高速打印一步到位。

- **票据一键通功能**

票据一键通功能方便用户快速切换不同打印模式，对应增值税发票打印与普通票据（包括地税发票等）打印的不同应用情况，使用此功能可以快速设置相应的“增值税发票”打印模式与“票据”打印模式。

联机状态下按【**复写**】键约 3 秒，进入“增值税发票”打印模式。

联机状态下按【**高速**】键约 3 秒，进入“票据”打印模式。

备注：处于“增值税发票”打印模式时，纸张打印的起始位置不能被调整。

- **具备断针补偿功能**

可以设置使用完好的打印针进行断针补偿打印。

- **具备针轮换打印功能**

可以设置使用多根打印针进行轮换打印表格横线，提高打印头寿命。

- **自动纸斜检测**

自动检测进纸的斜度，超过规定斜度后，自动退纸，以保证打印质量。

第二章 准备工作

2.1 开箱检查

在打印机包装箱内，应具有以下各项：（1）打印机；（2）托纸板；（3）电源线；（4）接口电缆；（5）随机光盘；（6）色带盒 JMR101；（7）简易应用指南；（8）保修卡；（9）装箱清单。请核对图 2-1 所示包装清单。如有任何东西遗失，请联络经销商。

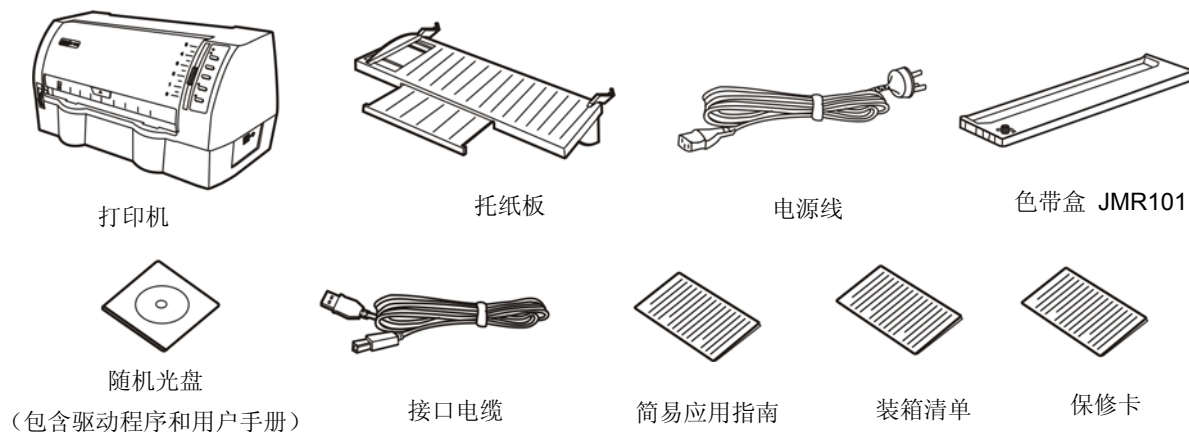


图 2-1 包装箱内打印机包装清单

注意：配件的具体情况，以《装箱清单》为准。如有更改，恕不另行通知。

2.2 拆除保护材料

1. 打开包装箱，取出打印机，掀起打印机盖，将标示的保护材料拆除（如图 2-2 所示）。
2. 保存好所有包装材料，以便将来运输打印机时使用。

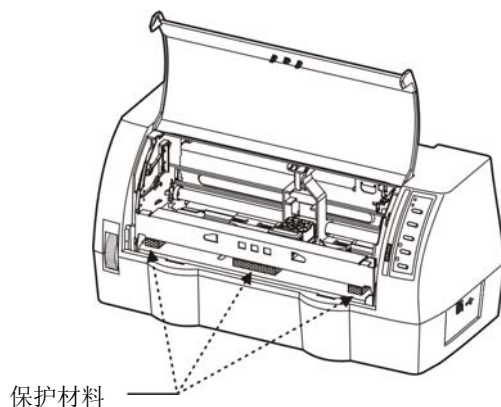


图 2-2 拆除保护材料

2.3 识别部件

图 2-3 和图 2-4 标示 TP-590K 打印机的主要部份。

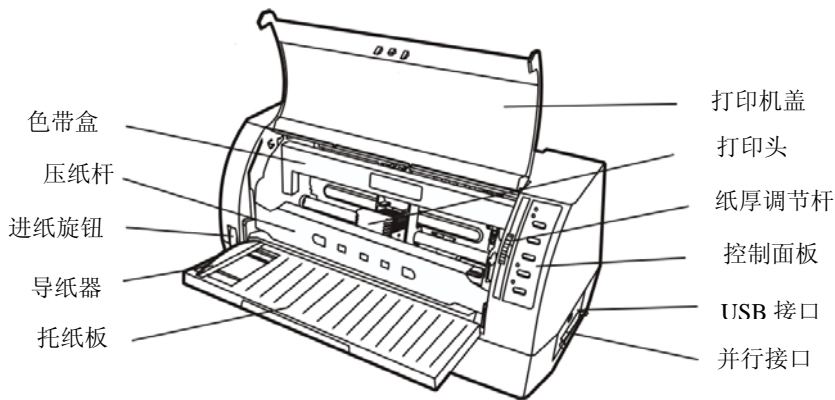


图 2-3 打印机主要部分（前视图）

★ 产品的具体接口配置，以实物为准。

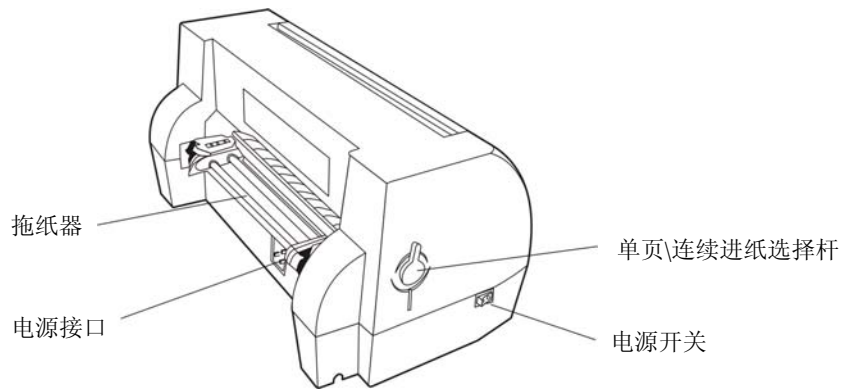


图 2-4 打印机主要部分（后视图）

2.4 安装打印机

安装打印机前，请先参考下列原则：

1. 请将打印机放在一个平稳的平面上，避免不当安装色带。
2. 请勿将打印机安放在下列地方：
 - 高热、潮湿处；
 - 震动处。
3. 请勿在下列情况下使用打印机：
 - 太多尘土的地方；
 - 布满油或金属灰尘处；
 - 阳光直射处；
 - 容易着水处。

2.5 安装托纸板

2.5.1 托纸板的安装

先将托纸板斜向下插入打印机前方卡位，再平放托纸板，以便扣上卡钩（如图 2-5 所示）。

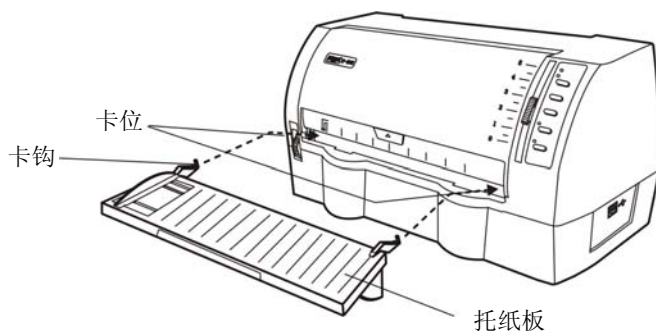


图 2-5 安装托纸板

2.5.2 托纸板的拆卸

用手握住托纸板两侧，向上扳起，使卡扣脱离固定槽，取下托纸板。

2.6 安装色带

1. 确保打印机电源处于关闭状态。
2. 揭开打印机盖（如图 2-6 所示）。

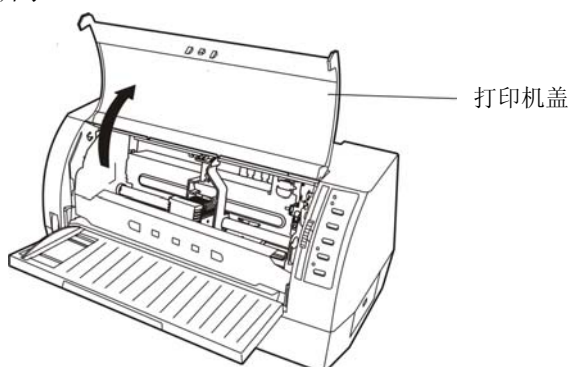


图 2-6 打开打印机盖

3. 掀起压纸杆（如图 2-7 所示）。

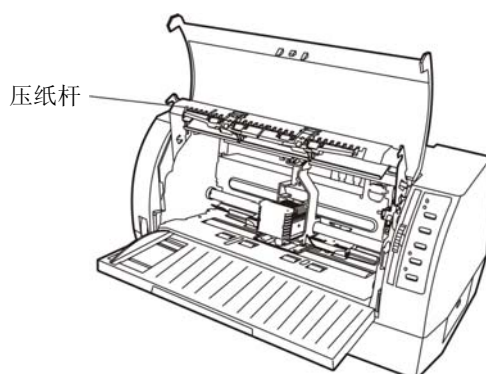


图 2-7 掀起压纸杆

4. 将纸厚调节杆拨到最高位置。

5. 将打印头移到打印机中间。

注意：在打印机处于开启状态时，不要移动打印头，否则会损坏打印机。此外，如果刚使用过打印机，打印头可能很热，此时请勿触碰打印头。

6. 取出色带盒，将有旋钮的一面朝向自己，按箭头方向旋转色带盒旋钮，绷紧色带芯，以便于安装（如下图所示）。



图 2-8 色带盒

7. 如图 2-9 所示抓住色带盒的两边，使色带盒两边的卡扣对准打印机两侧的安装槽，稍用力向前推进，直到完全卡到住。

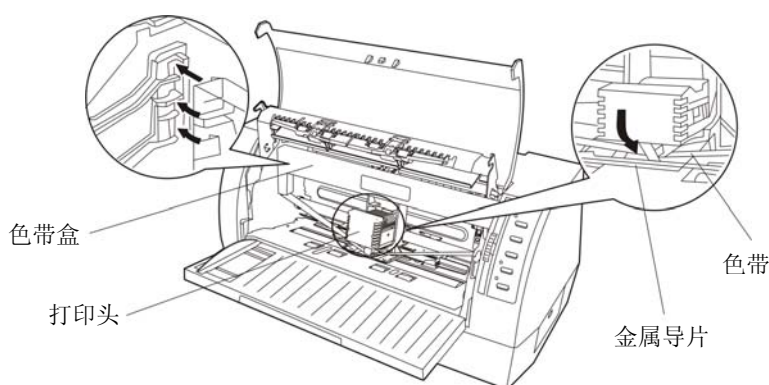


图 2-9 安装色带

8. 用辅助物将色带芯拨到打印头和金属导片之间，确保色带芯无扭曲；再按照色带盒上箭头方向，转动色带盒旋钮，绷紧色带芯，以便色带芯更好地到位。

9. 把打印头从一边到另一边反复滑动几次，以确保色带芯安装到位。

10. 色带盒安装好后，请将纸厚调节杆拨回原位、放下压纸杆和合上打印机盖。

注意：1. 当打印的颜色明显变淡时，请及时更换新的色带盒，否则会影响打印质量，并有可能损坏打印头。

2. 拆除色带时，请确保打印机电源已关闭，将打印头移到打印机中间，然后抓住旧色带盒两边向前拔，将其从打印机中取出。再按上述步骤安装新色带盒。

3. 请使用映美原装色带耗材，否则因此而引致的打印机损坏，将不能享受厂商的保修服务。

2.7 连接计算机

本打印机可配 USB 接口或并行接口（产品的具体接口配置，以实物为准），请根据需要，用相应的接口电缆把打印机与计算机相连〔如图 2-10（1）和图 2-10（2）所示〕。

2.7.1 连接 USB 电缆

1. 将 USB 电缆的 A 端插头（方型）插进打印机的 USB 接口插座中。

2. 将 USB 电缆的 B 端插头（扁型）插进计算机的 USB 接口插座中。

注意：在连接 USB 电缆后，须防止对插头的碰撞。

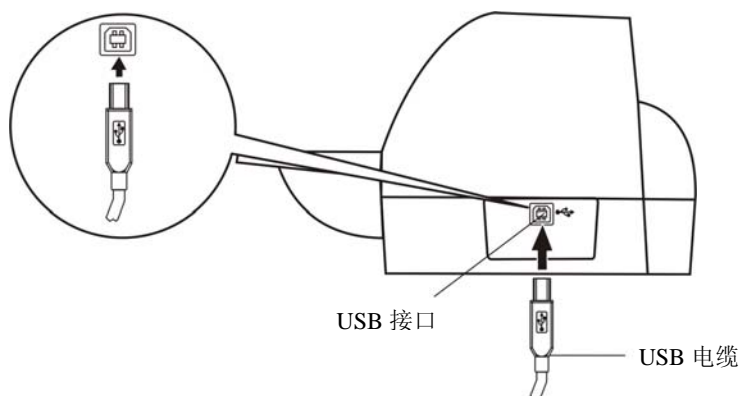


图 2-10 (1) 连接 USB 电缆

2.7.2 连接并口电缆

1. 关闭计算机与打印机的电源。将并口电缆插头连接到打印机的并行接口，扣上连接器两侧的锁簧扣，使插头固定。
2. 将并口电缆的另一端插进计算机的并行接口，并确保连接牢固。

注意：连接并口电缆前，必须确保打印机为关机状态，待固定好并口电缆后，才可开启打印机电源，否则有可能会损坏打印机。

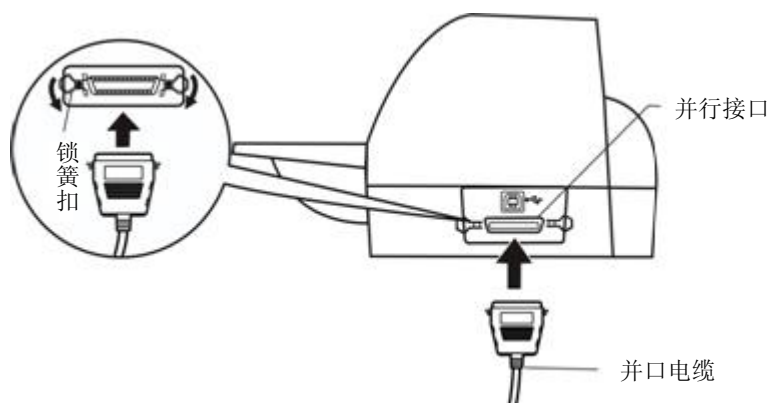


图 2-10 (2) 连接并口电缆

2.8 连接打印机电源

1. 如图 2-11 所示，确保打印机为关机状态（当开关被按下的一侧在“O”标注处时为关机状态）。
2. 确保电源插座的电压与打印机所需的额定电压相匹配。
3. 将电源线的一端插进打印机的电源接口。
4. 将电源线的另一端插进带地线的电源插座。

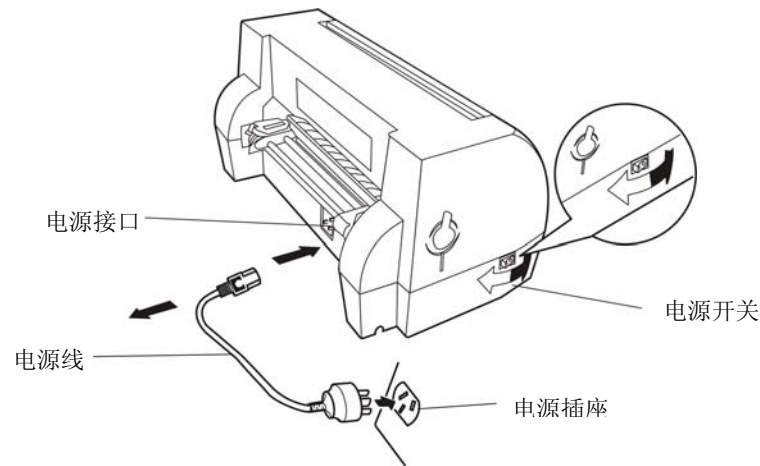


图 2-11 连接电源线

- 按下标志“1”方向，打印机即通电。
- 按下标志“O”方向，打印机即断电。

注意：1. 如果插座的电压不在铭牌标签所标示的电压范围内，请与您的经销商协调解决方案，切勿将电源线插入电源插座。

2. 必须采用带正确接地的电源插座。

2.9 安装驱动程序

请用接口电缆连接好计算机与打印机并打开电源，放入随机光盘，按以下方式安装驱动程序。

自动安装方式

双击随机光盘中的“setup.exe”文件，按照提示完成驱动程序安装。

注：自动安装方式需要 Windows2000 及更高版本操作系统，不支持 Windows98/ME 及更低版本操作系统。

手动安装方式

Windows 2000/XP/Vista 并口电缆连接方式的驱动程序手动安装流程如下：

1. 点击“开始”——“设置”——“打印机和传真”。
2. 点击“添加打印机”，出现窗口“添加打印机向导”，点击“下一步”，接着，请仔细阅读选择指示，例如：选择“连接到此计算机的本地打印机”，然后，请点击“下一步”。
3. 出现窗口“选择打印机端口”，选择可用的端口，例如选择“LPT1: (推荐的打印机端口)”，点击“下一步”。
4. 出现窗口“安装打印机软件”，点击“从磁盘安装”，点击“从磁盘安装”。
5. 出现窗口“从磁盘安装”，根据操作系统环境，请选择以下路径：光驱路径——“驱动程序”——“WIN 2000 (XP-Vista)”，出现文件名 TP590K.inf，点击“打开”，然后点击“确定”，返回窗口“安装打印机软件”，点击“下一步”。
6. 按照提示逐步点击“下一步”，直至完成。

Windows 7 并口电缆连接方式的驱动程序手动安装流程如下：

1. 点击“开始”——“设备和打印机”。
2. 点击“添加打印机”，出现窗口“添加打印机”，选择“添加本地打印机”。

3. 出现窗口“打印机端口”，选择可用的端口，例如选择“LPT1: 打印机端口”，点击“下一步”。
4. 出现窗口“安装打印机驱动程序”，点击“从磁盘安装”。
5. 出现窗口“从磁盘安装”，根据操作系统环境，请选择以下路径：光驱路径 —— “驱动程序” —— “WIN 2000 (XP-Vista)”，出现文件名 TP590K.inf，点击“打开”，然后点击“确定”，返回窗口“安装打印机驱动程序”，点击“下一步”。
6. 按照提示逐步点击“下一步”，直至完成。

Windows 2000/XP/Vista/Win7的USB电缆连接方式的驱动程序安装方法：

以下安装步骤以Windows XP操作系统为示例，不同的操作系统之间会有细微的差异，在其它操作系统上的安装方法以实际安装过程为准。

1. 用USB接口电缆连接好计算机与打印机并打开电源，系统提示发现新硬件，出现“找到新硬件”窗口 —— “欢迎使用新硬件向导”。
2. 选择“从列表或指定位置安装”，点击“下一步”。
3. 出现窗口“请选择您的搜索和安装选项”，选择“不要搜索，我要自己选择要安装的驱动程序(D)”，点击“下一步”。
4. 出现窗口“添加打印机向导”，点击“从磁盘安装”。
5. 出现窗口“从磁盘安装”，根据操作系统环境，请选择以下路径：光驱路径 —— “驱动程序” —— “WIN 2000 (XP-Vista)”，出现文件名 TP590K.inf，点击“打开”，然后点击“确定”，返回窗口“添加打印机向导”，点击“下一步”。
6. 按照提示逐步点击“下一步”，直至完成。

Windows98的驱动程序手动安装流程如下：

(1) 并口电缆连接方式的驱动程序安装方法：

1. 点击“开始” —— “设置” —— “打印机”。
2. 双击“添加打印机”，出现窗口“添加打印机向导”，选择“本地打印机”，然后，请点击“下一步”。
3. 出现窗口“请选择打印机的制造厂商与型号”，点击“从软盘安装”，请点击“浏览”，选择以下路径：光驱路径 —— “驱动程序” —— “WIN98 (WINME)”，点击“确定”后，出现文件名TP590K.inf，然后，点击“确定”。
4. 出现窗口“从磁盘安装”，点击“确定”，返回窗口“添加打印机向导”，请点击“下一步”。
5. 进入窗口“请选择打印机所使用的端口”，选择所需的并口“LPT1:打印机端口”，将显示打印机名，如果系统没有安装其它打印驱动程序，Windows98环境中的应用程序会将这台打印机视为默认打印，点击“下一步”。否则，再根据提示，选择为默认打印机：“是”，点击“下一步”，选择“是- 建议打印”，点击“完成”。弹出窗口“打印机测试页打印完毕”，点击“正确”。
6. 打印机驱动程序成功安装完毕。

(2) USB电缆连接方式的安装打印机驱动程序方法：

注意：1. 由于Windows98/ME系统中，没有集成USB驱动控制，要使用USB接口打印，需先安装USB驱动程序，在USB驱动程序安装完毕后，再安装USB打印机驱动程序。

2. 如系统中已安装USB驱动程序，可跳过以下“USB驱动程序安装”部分，直接参照“USB打印机驱动程序安装”说明进行安装USB打印机驱动程序。

USB驱动程序安装：

1. 连接USB电缆并打开打印机电源。
2. 计算机发现新硬件，搜索完成后，出现“添加新硬件向导”，点击“下一步”。

3. 出现窗口“添加新硬件向导”——“希望 Windows 进行什么”，选择“搜索设备的最新驱动程序（推荐）”，点击“下一步”。
4. 出现窗口“搜索新驱动程序”，勾选“指定位置(L)”，点击“浏览”，选择以下路径：光驱路径——“驱动程序”——“WIN98 (WINME)”——“USBdriver”路径，然后点击“确定”。
5. 返回窗口“添加新硬件向导”，单击“下一步”；出现窗口“Windows 驱动程序搜索设备:”，单击“下一步”。
6. 系统自动安装文件，完成后弹出窗口“映美 USB 打印机支持”，点击“完成”。
7. 打印机 USB 驱动程序成功安装完毕。

USB打印机驱动程序安装:

1. 点击“开始”——“设置”——“打印机”。
2. 双击“添加打印机”，出现窗口“添加打印机向导”，然后，请点击“下一步”。
3. 出现窗口“请选择打印机的制造厂商与型号”，点击“从软盘安装”，请点击“浏览”，选择以下路径：光驱路径——“驱动程序”——“WIN98 (WINME)”，点击“确定”后，出现文件名TP590K.inf，然后，点击“确定”。
4. 出现窗口“从磁盘安装”，点击“确定”，返回窗口“添加打印机向导”，请点击“下一步”。
5. 进入窗口“请选择打印机所使用的端口”，选择所需的接口“JMUSB”；已连接打印机，点击“下一步”，将显示打印机名，如果系统没有安装其它打印驱动程序，Windows98环境中的应用程序会将这台打印机视为默认打印机，点击“下一步”。否则，再根据提示，选择为默认打印机：“是”，点击“下一步”，选择“是 - 建议打印”，点击“完成”。弹出窗口“打印机测试页打印完毕”，点击“正确”。
6. 打印机驱动程序成功安装完毕。

第三章 纸张安装

3.1 调整纸厚调节杆位置

■ 调整纸张厚度

无论是安装单页纸还是连续纸，都必须先参考下表 3-1，根据纸厚调整打印机右侧的纸厚调节杆。纸厚调节杆可以提高或降低字车架高度位置，从而适应打印纸的厚度。

为保证获得良好的打印品质及防止发生卡纸现象，请根据所用纸张情况，将纸厚调节杆设定到对应档位。外壳上的刻度“1”为标准纸张刻度，适用于大部分单联的纸张。

表 3-1 设定纸张厚度表

纸张页数	纸厚调节杆档位
7 联	5
6 联	4
4-5 联	3
2-3 联	2
单页纸	1

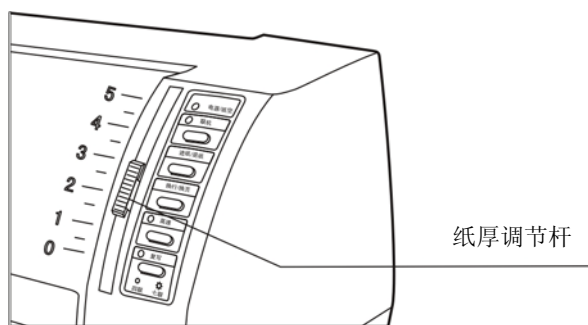


图 3-1 纸厚调节杆

3.2 使用单页纸

3.2.1 设定单页纸打印方式

- 设定单页/连续纸进纸选择杆拨于单页纸位置（如图 3-2 所示）。

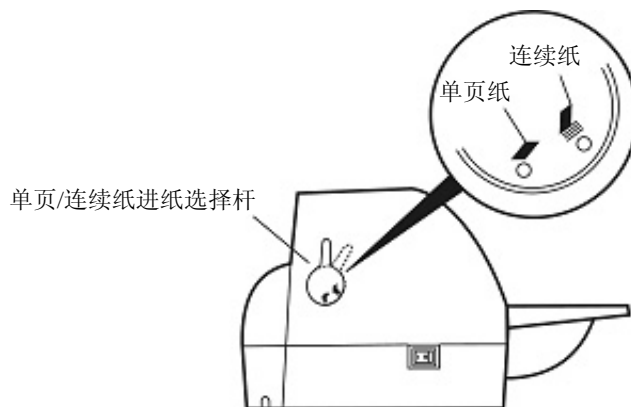


图 3-2 单页/连续纸进纸选择杆（单页纸）

3.2.2 安装单页纸

- 打开打印机电源。
- 确保单页/连续纸进纸选择杆已置于单页纸位置。
- 根据打印机盖左边的标示调整导纸器位置，A4 和信纸的大约位置如图 3-3 标示在机盖的左下边沿。

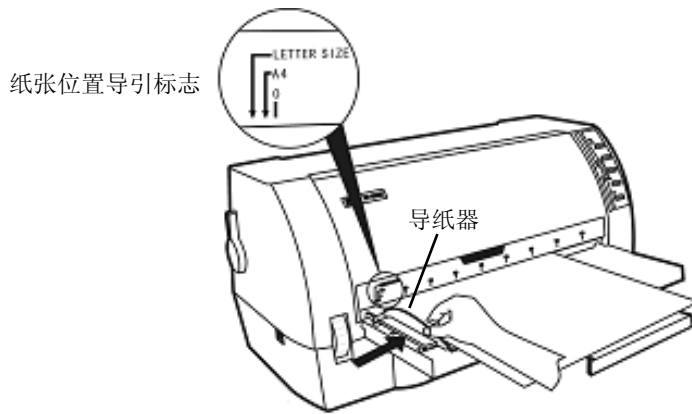


图 3-3 调整导纸器

- 如图 3-4，紧挨导纸器边沿，在托纸板中插进单页纸，纸张会自动进至打印位置。若打印机菜单设定项目中的“纸斜测定”已设置为“开”，则单页纸进纸时若有歪斜，打印机会自动退出纸张至托纸板，这时请重新在托纸板中插进单页纸。

备 注

若您已将打印机菜单项目中的“纸插入等待时间”项设为“按键进纸”，则装纸时纸张不能自动进到打印位置。此时需按【进纸/退纸】键才可使纸张进到打印位置。第四章关于“改变打印机设定”段落，会详细介绍如何操作菜单设定功能。

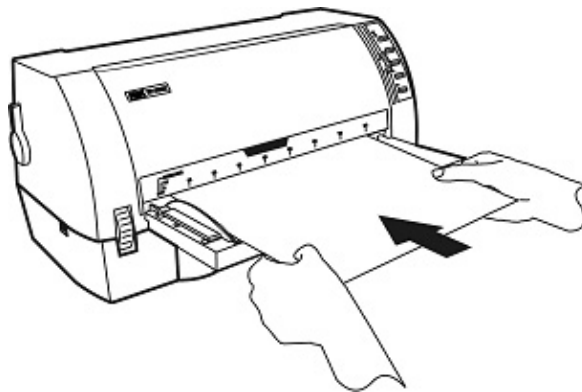


图 3-4 安装单页纸

3.3 使用连续纸

打印机的拖纸器将连续纸由后往前送（如图 3-5 所示）。

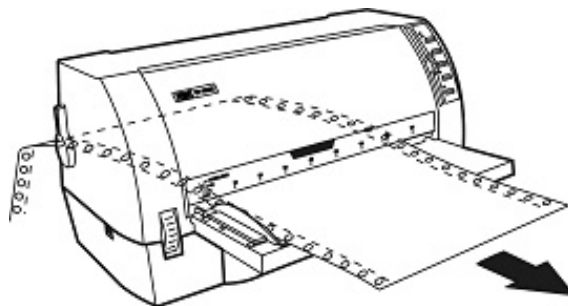


图 3-5 连续纸进纸方向

3.3.1 安装连续纸

1. 用电源线连接打印机和电源插座。
2. 把单页/连续纸进纸选择杆拨到连续纸位置（如图 3-6 所示）。

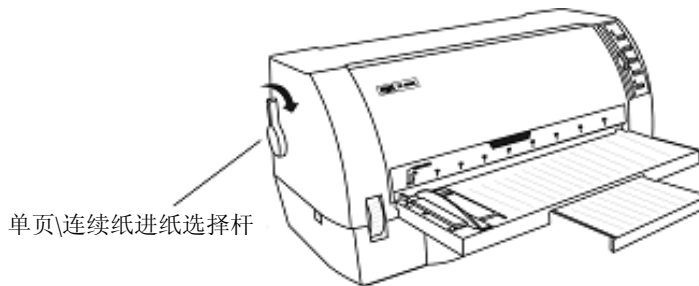
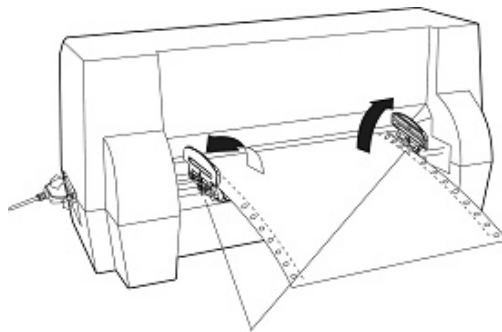


图 3-6 单页/连续纸进纸选择杆（连续纸）

3. 向上拨起左、右拖纸器锁定杆，左右移动左拖纸器，以调整其位置（确定左边打印位置），然后按下左拖纸器的锁定杆，以固定左拖纸器的位置。
4. 松开拖纸器锁定杆，将连续纸平行地装入拖纸器齿轮上（如图 3-7 所示）。



拖纸器导引装置

图 3-7 将连续纸安装在拖纸器上

备 注

连续纸的顶端要尽量靠近拖纸器的内边沿（如图 3-8 所示）。

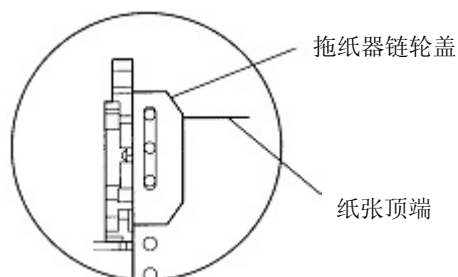


图 3-8 安装连续纸于拖纸器齿轮上

5. 调整右边拖纸器控制锁，确定纸张安装正确。
6. 如纸张皱折，表示纸张安装得不平行，请修正连续纸的过孔安装位置（如图 3-9）。

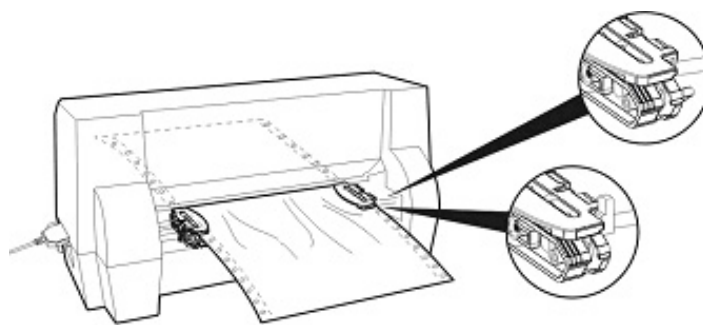


图 3-9 调整连续纸的过孔安装位置

3.3.2 撕连续纸

在打印机出厂设置中，进纸至撕纸位功能已被开启。打印完毕后，打印机自动将连续纸的页缝送至撕纸位置。纸张可沿打印机前盖边沿（切纸边）撕开（如图 3-10）。如果更改打印机的缺省设置，将进纸至撕纸位功能关闭，则打印完毕后，需按【进纸/退纸】键，打印纸才进到撕纸位置。撕连续纸前，如果纸张的页缝未正确对准打印机前盖边沿，请调整撕纸位置（参考“第四章 控制面板”中的“调整撕纸位置”部分）。

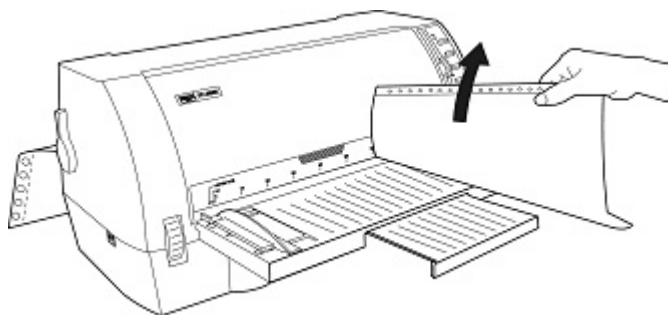


图 3-10 撕连续纸

第四章 控制面板

4.1 控制面板按键与指示灯

控制面板包含五个按键和四个指示灯（如图 4-1）。



图 4-1 控制面板

指示灯意义如表 4-1:

指示灯	亮	闪烁	灭
电源/缺纸（红色）	打印机电源接通	缺纸或出现故障	打印机电源关闭
联机（绿色）	打印机处于联机状态	—	打印机处于脱机状态
高速（绿色）	高速打印模式	字符超高速打印模式	常速打印模式
复写（黄色）	“四联”打印模式	“七联”打印模式	常规打印模式

■ 使用纸厚调节杆

适当地使用纸厚调节杆，才能取得纸厚调节杆良好的打印品质。可参考表 3-1，根据实际使用的纸张厚度调节纸厚调节杆。对于大部份的普通单联纸，可将调节杆拨于刻度“1”位置。

4.2 操作控制面板的基本方法

可使用控制面板上五个功能键设置打印机。

【联机】	按此键可使打印机在联机与脱机状态之间转换。
【进纸/退纸】	在脱机状态下，按 【进纸/退纸】 键可控制单页/连续纸走纸。对于单页纸进纸模式，脱机状态下按一下 【进纸/退纸】 键，则退出打印纸。对于连续纸进纸模式，当打印纸处于安装位置时，若脱机状态下按一下 【进纸/退纸】 键，纸张就进至起始打印位置；打印机此时进入联机状态，需重新使打印机进入脱机状态，然后再按一次 【进纸/退纸】 键，纸张进至撕纸位置；再按一次，纸张就退回安装位置，如此循环。

【换行/换页】	若打印纸处于正常打印的位置，脱机状态下按此键一次，则打印机进纸一行。持续按此键，若使用连续纸则进纸一页，若使用单页纸则退出整页打印纸。
【高速】	在脱机状态下，图形打印时，重复按 【高速】 键可使打印机在“常速”与“高速”两种打印状态之间切换。当“高速”灯亮或闪烁时，表示打印机处于高速打印状态；当“高速”灯灭时，表示打印机处于常速打印状态。 在脱机状态下，按 【高速】 键，可在常速打印模式、高速打印模式与超高速打印模式之间切换（图形打印方式下，高速打印模式与超高速打印模式的效果是一样的）。
【复写】	在脱机状态下，按 【复写】 键，可在常规打印模式、四联打印模式与七联打印模式之间切换（四联打印模式与七联打印模式为复写打印模式）。

4.3 票据一键通功能

票据一键通功能方便用户快速切换不同打印模式，对应增值税发票打印与普通票据（包括地税发票等）打印的不同应用情况，使用此功能可以快速设置相应的“增值税发票”打印模式与“票据”打印模式。

联机状态下按**【复写】**键约3秒，打印机发出“哔”一声，进入“增值税发票”打印模式。

联机状态下按**【高速】**键约3秒，打印机发出“哔哔”两声，进入“票据”打印模式。

备注：处于“增值税发票”打印模式时，纸张打印的起始位置不能被调整。

4.4 调整页面起始打印位置

页面起始打印位置，是指页顶边界与开始打印第一行之间的距离。定义开始打印的第一行顶端为零位，打印的前进方向为正值，反方向为负值。

调整页面起始打印位置的方法：

正确安装上打印纸，在联机状态下，持续按**【换行/换页】**键约3秒，此时打印机上的联机指示灯与电源指示灯交替闪烁，表示打印机此时处于调整起始打印位置的模式状态。

进入调整起始打印位置的模式后，按下**【进纸/退纸】**与**【换行/换页】**键，可改变起始打印位置的设置（起始打印位置的最大可移动尺寸值是以出厂设置零位为基准的条件下取得）：

【进纸/退纸】 每按一次前进 1/60 英寸，最大可移动 60/60 英寸。

【换行/换页】 每按一次倒退 1/60 英寸，最大可移动 10/60 英寸。

调整完毕后，按下**【联机】**键，电源指示灯和联机指示灯将同时闪烁二次，并发出“哔哔”两声，然后电源指示灯和联机指示灯常亮，此时打印机保存新设定值并退出“调整页面的起始打印位置”模式。

注意：当起始打印位置已调整到最大时，按**【进纸/退纸】**键，打印机不再递增调整。

当起始打印位置已调整到最小时，按**【换行/换页】**键，打印机不再递减调整。

注 意

如果只退出而不保存，直接关闭打印机电源。

4.5 调整撕纸位置

“调整撕纸位置”主要用于调整处于撕纸位置时连续纸的页缝与打印机前盖切纸边的距离，让您更容易将打印纸撕开。

调整撕纸位置的方法：

在联机状态下，同时按住【进纸/退纸】键和【换行/换页】键约 3 秒，联机指示灯和电源指示灯会交替闪烁，表示已进入撕纸位置调整状态。

进入撕纸位置调整的模式后，按下【进纸/退纸】键和【换行/换页】键，可改变撕纸位置的设置（撕纸位置的最大可移动尺寸值是以出厂设置零位为基准的条件下取得）：

【进纸/退纸】 每按一次前进 1/60 英寸，最大可移动 15/60 英寸。

【换行/换页】 每按一次倒退 1/60 英寸，最大可移动 15/60 英寸。

调整完毕后，按【联机】键，电源指示灯和联机指示灯将同时闪烁二次，并发出“哗哗”两声，然后电源指示灯和联机指示灯常亮，此时打印机保存新设定值后退出“调整撕纸位置”模式。

注意：当撕纸位置已调整到最大时，按【进纸/退纸】键，打印机不再递增调整。

当撕纸位置已调整到最小时，按【换行/换页】键，打印机不再递减调整。

注 意

如果只退出而不保存，直接关闭打印机电源。

4.6 改变打印机设定

如果需要了解打印机当前设置情况，可按以下步骤打印出当前设置表。

1. 关闭打印机电源。
2. 如果使用连续纸，在拖纸器上正确安装上打印纸（连续纸的纸宽至少为 240mm）。
3. 同时按住【进纸/退纸】键和【换行/换页】键，再开启打印机。打印机自动进纸，并打印出当前设置（如图 4-2、图 4-3 所示）。

注 意

1. 反白打印的选项为当前设置值。如果将“语言”的设定值改选为“英语”，保存设定后再按以上步骤操作，则以英文模式打印出当前设置。更改设置的方法详见下一节。
2. 当驱动程序中具有压缩打印比例选择功能的时候，若在驱动程序中选择了 80% 的压缩比例，而在菜单设置系统中选择了 75% 的压缩比例，则打印时横向压缩为原来的 $80\% \times 75\% = 60\%$ 。
3. 在菜单设置中选择了压缩打印功能后，高速印模式无效。

JOImark 映美 TP-590K

当前设置

系统设置

语言	英语	汉语
仿真	EPSON	OKI
打印模式	ASCII	汉字

字体格式

英文字体	ROMAN	SANS SER	COURIER	PRESTIGE	SCRIPT	OCR-B	OCR-A
英文间距	ORATOR						
中文间距	10 CPI	12 CPI	15 CPI	比例项			
零号加斜线	6.7 CPI	7.5 CPI					
国际字符集	关	开					
	美国	法国	德国	英国	丹麦 I	瑞典	意大利
	西班牙 I	日本	挪威	丹麦 II	西班牙 II	拉丁美洲	韩国
	LEGAL	荷兰	土耳其				
字符表	斜体	图形					
代码页	U.S.A.	MULTI	PORTUGAL	CANADA	NORWAY	EAST EURO	CYRILLIC
	RUSSIAN	HUNGARY	KAMENICKY	TURKEY	ICELAND	BULGARIA	MAZOVIA
	GRK 437	GRK 851	GRK8859-7	GRK 1253	ARAB NLS	ARAB EXT	WIN LAT1
	WIN LAT2	ISO LTN1	ISO LTN2	TUR8859-9	ISO LTN9	KBL	LATIN 7

页面设置

行距	6 LPI	8 LPI					
页长	3 英寸	3.5 英寸	11/3 英寸	4 英寸	5 英寸	5.5 英寸	6 英寸
	7 英寸	11 英寸	A4	12 英寸	14 英寸		
页长锁定	关	开					
跳过页缝	关	开					
压缩打印	关	75 %	50 %				

打印设置

打印方向	双向	单向	自动				
静音方式	关	开					
自动换行	关	开					
进纸至撕纸位	关	开					
纸插入等待	按键进纸	0.5 秒	1.0 秒	2.0 秒			
倾斜测定	关	开					
倾斜水平	001	002	003	004	005	006	007
	008	009	010				
针轮换	关	开					

打印针状态

01	02	03	04	05	06	07	08
09	10	11	12	13	14	15	16
17	18	19	20	21	22	23	24

图 4-2 打印当前菜单设置 (中文)

注意：反白打印的选项为当前设置值。

JOIImark 映美 TP-590K

Current Setting Report

SYSTEM SETUP

LANGUAGE	ENGLISH	CHINESE
EMULATION	EPSON	OKI
CHAR. MODE	ASCII	CHINA

CHARACTER

FONT	ROMAN	SANS SER	COURIER	PRESTIGE	SCRIPT	OCR-B	OCR-A
	ORATOR						
ENG PITCH	10 CPI	12 CPI	15 CPI	PROPORTIONAL			
CHI PITCH	6.7 CPI	7.5CPI					
SLASH ZERO	OFF	ON					
INTL CHAR SET	U. S. A.	FRANCE	GERMANY	U.K.	DENMARK1	SWEDEN	ITALY
	SPAIN 1	JAPAN	NORWAY	DENMARK2	SPAIN 2	LATIN AM	KOREA
	LEGAL	NETHER	TURKEY				
CHARACTER SET	ITALICS	GRAPHICS					
CODE PAGE	U.S.A.	MULTI	PORTUGAL	CANADA	NORWAY	EAST EURO	CYRILLIC
	RUSSIAN	HUNGARY	KAMENICKY	TURKEY	ICELAND	BULGARIA	MAZOVIA
	GRK 437	GRK 851	GRK8859-7	GRK 1253	ARAB NLS	ARAB EXT	WIN LAT1
	WIN LAT2	ISO LTN1	ISO LTN2	TUR8859-9	ISO LTN9	KBL	LATIN 7

PAGE LAYOUT

LINE SPACING	6 LPI	8 LPI					
FORM LENGTH	3INCH	3.5 INCH	11/3 INCH	4 INCH	5 INCH	5.5 INCH	6 INCH
	7 INCH	LETTER	A4	12 INCH	14 INCH		
FORM LOCK	OFF	ON					
PAGE SKIP	OFF	ON					
COMPRESS PRINT	DISABLE	70 %	50 %				

PRINT SETUP

PRINT DIR	BI-DIR	UNI-DIR	AUTO				
QUIET MODE	OFF	ON					
AUTO LF	OFF	ON					
TEAR OFF	OFF	ON					
LOADING	PUSH KEY	0.5 SEC.	1.0 SEC.	2.0 SEC.			
SKEW DETECTION	OFF	ON					
SKEW LEVEL	001	002	003	004	005	006	007
	008	009	010				
PIN SWITCH	OFF	ON					

PIN TEST

01 _____	02 _____	03 _____	04 _____	05 _____	06 _____	07 _____	08 _____
09 _____	10 _____	11 _____	12 _____	13 _____	14 _____	15 _____	16 _____
17 _____	18 _____	19 _____	20 _____	21 _____	22 _____	23 _____	24 _____

图 4-3 打印当前菜单设置（英文）

■ 进入菜单设置模式

1. 确保打印机处于联机状态，联机指示灯亮。
2. 持续按【进纸/退纸】键约 3 秒。
 - 电源指示灯和联机指示灯同时闪烁二次，表示已进入菜单设置状态。
 - 首先打印出标题和主菜单（如图 4-4 所示），有下划线的选项是当前的缺省选项。打印头就停留在当前缺省选项下方。

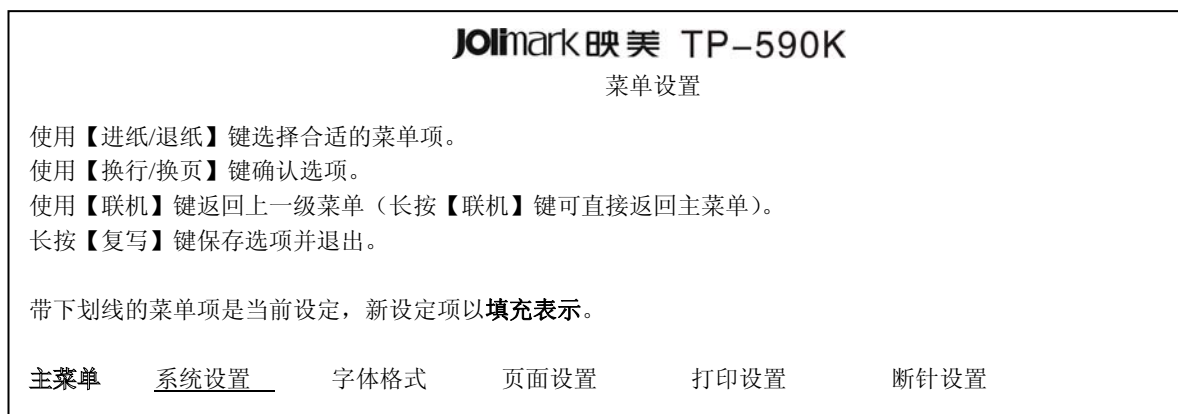


图 4-4 进入菜单设定打印示例

3. 此时可使用下列按键修改菜单设置：

【进纸/退纸】 选择菜单选项或菜单设定值。

【换行/换页】 进入下一级菜单或确认菜单设定值。

注：新设定项将以**填充表示**。

【联机】 返回上一级菜单（长按**【联机】**键可直接返回主菜单）。

【复写】 持续按此时约 2 秒，保存设置并退出菜单设置系统。

4. 直到修改完毕，若放弃刚才的修改，直接关闭打印机电源即可；若需保存新的设置，则持续按**【复写】**键以保存并退出菜单设置模式。

5. 关闭打印机电源，重新开机后新的设定即可生效。

4.7 菜单项目名词解释

表 4-2 列出菜单的选项及设定，其意义如下。

菜单	内容
系统设置	
语言 (LANGUAGE)	选择菜单中设定的语言。菜单内容会依您设定的语言方式打印。
仿真 (EMULATION)	选择 EPSON ESC/PK2 或 OKI 5530SC 仿真
打印模式 (CHAR. MODE)	选择 ASCII 码 (1 字节) 或中文字码 (2 字节)
字体格式	

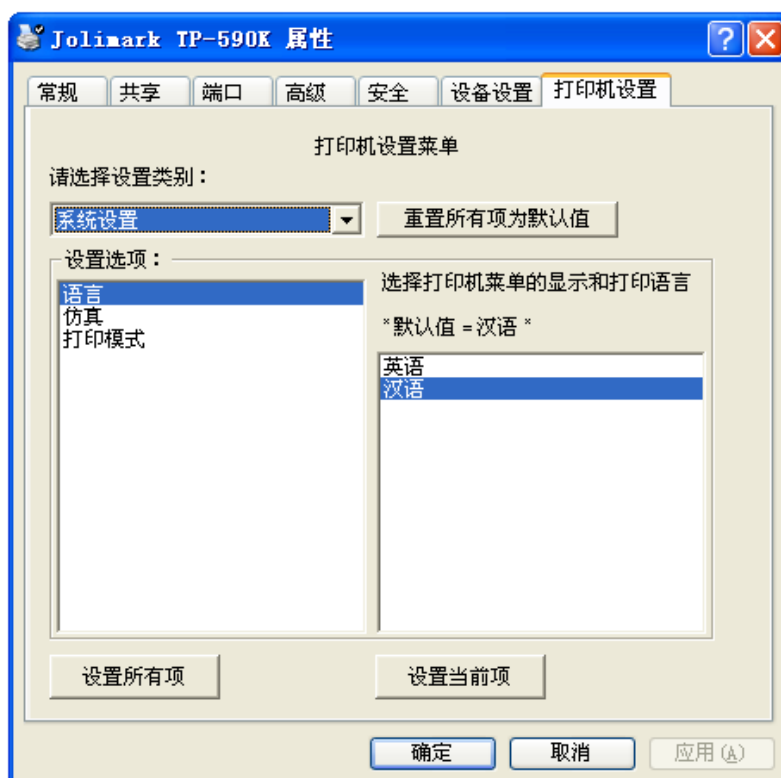
TP-590K 用户手册

英文字体 (FONT)	应用软件未指定所使用西文字体时, 由此项选择使用字体。
英文间距 (NEG PITCH)	选择打印的 ASCII 码字符的水平间距。
中文间距 (CHI PITCH)	设定打印中文字符的水平字距。
零号加斜线 (SLASH ZERO)	设定是否使用零号加斜线功能, 以区分数字 0 与英文字母 O。
国际字符集 (INTL CHAR SET)	选择内部字符集 (只与 EPSON 兼容)。(美国、德国、英国、丹麦 I、瑞典、意大利、西班牙 I、日本、挪威、丹麦 II、西班牙 II、拉丁美洲、韩国、LEGAL 荷兰、土耳其)
字符表 (CHARACTER SET)	选择斜体或图形字符集。
代码页 (CODE PAGE)	选择代码页。
页面设置	
行距 (LINE SPACING)	设定打印字符的行距, 可设行距 1/6 英寸 (初始值) 或 1/8 英寸。
页长 (FORM LENGTH)	设定打印单页/连续纸的长度。
页长锁定 (FORM LOCK)	开启或关闭页长锁定功能。开启页长锁定功能后, 打印数据中的页长设定指令无效。
跳过页缝 (PAGE SKIP)	开启或关闭跳过页缝功能。开启跳过页缝功能后, 打印机将自动在上一页的最后一行与下一页第一行之间保留一英寸的空白位置。
压缩打印 (COMPRESS PRINT)	选择关闭压缩打印, 或选择横向 75% 压缩打印, 或选择横向 50% 压缩打印。压缩打印功能开启后, 高速/超高速设置模式无效。
打印设置	
打印方向 (PRINT DIR)	打印方向有单向、双向和自动三项选择。默认选项为“自动”, 此时, 字符为双向打印模式, 图形为单向打印模式, 打印方向指令有效; 若选择了“单向”或“双向”选项, 则强制字符打印方向与图形方向均为单向或双向打印模式, 打印方向指令无效。
静音方式 (QUIET MODE)	开启或关闭静音方式。
自动换行 (AUTO LF)	开启或关闭自动换行功能。开启自动换行功能后, 打印机每接收到一个回车指令, 自动进纸一行。
进纸至撕纸位 (TEAR OFF)	开启或关闭连续纸打印方式下自动进纸到撕纸位置的功能。开启进纸至撕纸位功能后, 打印机在接收到换页指令后的一段时间内, 没有接收到可打印数据, 则纸张会自动进到撕纸位置。
纸插入等待 (LOADING)	选择 (0.5sec, 1.0sec, 或 2.0sec) 或选择按【进纸/退纸】键进纸。当纸插入等待时间设定为 0.5sec, 1.0sec, 或 2.0sec 时, 在进纸传感器检测到纸张并经过相应时间后, 打印机会自动进纸到设定位置。
倾斜测定 (SKEW DETECT)	检测纸张倾斜的功能 (仅对单页纸方式有效)。开启此功能后, 若纸张倾斜水平超过设定值, 则自动退纸。如果使用该功能, 设定值请参考倾斜水平。
倾斜水平 (SKEW LEVEL)	倾斜水平在倾斜测定功能开启时生效。倾斜水平设置分为 001-010 共 10 档, 倾斜水平值 (左右页顶垂直误差值) 范围由 1.0 至 7.3 mm, 每档相差 0.7 mm。
针轮换 (PIN SWITCH)	开启或关闭针轮换打印功能。开启针轮换打印功能后, 打印机将自动轮换不同的打印针打印中文制表符。
断针设置 (HEAD PIN)	设置打印针的好坏状态, 出厂默认设置是每根打印针都是好的 (LIVE)。在打印过程中, 若用户发现有断针, 可将相应针设置为“BROKEN”, 则打印机可以自动补打印断针的位置。

4.8 联机智能参数设置

本打印机支持联机参数设置功能，可以通过与本机配套的驱动程序在主机端进行打印机参数的设置。设置方法如下：

1. 确保已用接口电缆将主机与打印机连接好，开启主机与打印机电源，并确保打印机处于联机状态。
2. 点击“开始”——“设置”——“打印机和传真”，打开窗口“打印机和传真”。
3. 在窗口“打印机和传真”中，选取本打印机驱动程序，点击右键，在弹出选择栏后，再点击“属性”。
4. 出现窗口“属性”，点击“打印机设置”项。



5. 与打印机菜单系统的三级菜单设置方法相对应，在“打印机设置”窗口中，下拉框“设置类别”选择一级菜单，在“设置选项”中选择二级菜单，在当前参数项选择设置参数。
6. 点击按钮“重置所有项为默认值”将所有参数恢复为驱动程序默认参数值，不改变打印机参数值。
7. 在参数设置时：可以在每设置一项参数后，点击按钮“设置当前项”保存当前设置项；也可以在设置好所有参数项后，点击按钮“设置所有项”保存所有设置后的参数。在点击按钮“设置当前项”或按钮“设置所有项”后，程序将设置参数指令发送到打印机。
8. 打印机收到设置参数指令后，即时进行参数设置更改，不需要重启打印机。
9. 设置完成后，点击“确定”退出“属性”窗口。

4.9 恢复出厂设置

1. 确保打印机处于联机状态（联机指示灯亮）。
2. 同时按住控制面板上的【联机】键和【复写】键持续约3秒。控制面板上的电源指示灯和联机指示灯一起闪烁三次，打印机发出“哔、哔”两声，以确认打印机已被重新设置。
3. 松开按键然后关掉打印机电源再重启。
4. 当打印机重新开启后，它已恢复出厂设定。

4.10 使用打印机自检功能

■ H 自检模式

正确安装上打印纸，同时按住【**联机**】键和【**换行/换页**】键，再开启打印机电源，打印机就会打印出一张 H 样板。

按住【**复写**】键再开启打印机电源，打印机就会连续打印出 H 自检模式样板。按【**联机**】键可暂停打印，若要中途退出此自检模式，关机再重启即可。

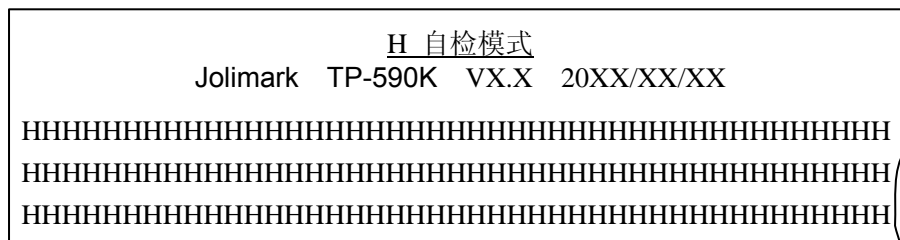


图 4-5 H 自检

■ ASCII 自检模式

正确安装上打印纸，按住【**联机**】键再开启打印机电源，打印机打印出一张 ASCII 自检模式样板后，自动退出检测打印方式。此时即可向打印机发送打印命令进行打印。

若同时按住【**联机**】键和【**进纸/退纸**】键，再开启打印机电源，打印机就会连续打印 ASCII 自检模式样板。按【**联机**】键可暂停打印，若要中途退出此自检模式，关机再重启即可。

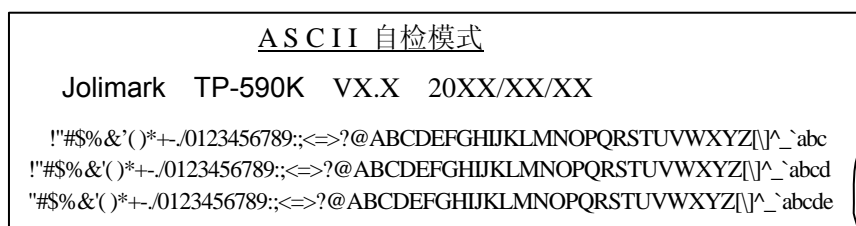


图 4-6 ASCII 自检

■ 中文自检模式

正确安装上打印纸，按住【**换行/换页**】键再开启打印机电源，打印机就会连续打印出中文自检模式样板。按【**联机**】键可暂停打印，若要中途退出此自检模式，关机再重启即可。



图 4-7 中文自检

■ 十六进制打印模式

先按住【**进纸/退纸**】键再开启打印机电源，打印机就进入十六进制打印模式。在十六进制打印模式下，对电脑传输来的数据，打印机以十六进制值打印出来，按【**联机**】键可暂停打印，若要中途退出此自检模式，关机再重启即可。

```

***** HEXADECIMAL DUMP *****
(0000) 1B 34 41 42 43 44 45 46 47 48 49 4A 4B 4C 4D 4E ,4ABCDEFGHIJKLMN
(0010) 4F 50 51 52 53 54 55 56 57 58 59 5A 0D 0A 1B 35 OPQRSTUVWXYZ,,5
(0020) 41 42 43 44 45 46 47 48 49 4A 4B 4C 4D 4E 4F 50 ABCDEFGHIJKLMNOP
(0030) 51 52 53 54 55 56 57 58 59 0D 0A                QRSTUVWXYZ,

```

图 4-8 十六进制打印模式

■ 当前设定打印模式

正确安装上打印纸，先按住【进纸/退纸】键和【换行/换页】键，再开启打印机电源，打印机就会打印出一张当前设定报告。打印格式与菜单系统类似。

■ 成列度调整模式

个别打印机长时间使用之后，可能会因磨损或其它原因而出现打印位置有所漂移，导致出现上下行之间对不齐的现象。此时需要调整打印机的成列度，以提高打印质量。

DP 成列度调整对应字符打印方式下，高速/超高速打印模式的成列度调整。

LQ 成列度调整对应字符打印方式下，常速打印模式的成列度调整。

图形成列度调整对应图形打印方式下的成列度调整。

下面介绍成列度的调整方法：

1. 开启打印机电源，安装打印纸。
2. 在联机状态下，若同时按住【换行/换页】键和【联机】键，直到电源指示灯和联机灯一同闪烁，表示已进入 DP 成列度调整模式，接着打印出当前的 DP 成列度状态。

在联机状态下，若同时按住【换行/换页】键和【复写】键，直到电源指示灯和联机灯一同闪烁，表示已进入 LQ 成列度调整模式，接着打印出当前的 LQ 成列度状态。

3. 进入成列度调整模式后，按动以下按键，可调整成列度并打印出相应成列度状态，从打印结果中选择最佳参数：

进纸/退纸 每按此键一次，单数行“H”右移一微步。最大可右移 30 微步。

换行/换页 每按此键一次，单数行“H”左移一微步。最大可左移 30 微步。

4. 按【联机】键，保存新设置并打印出调整后的成列度效果。
若调整后的成列度效果不如意，可重回第 3 步重新调整，再按【联机】键，打印出调整后成列度效果，如此重复，直到满意为止。
5. 调整完成后，重启打印机，退出成列度调整模式。

注意：成列度调整会对打印质量产生影响，调整前请慎重考虑，在调整时必须严格按照说明进行操作。

附录 A 打印机维护

A.1 清理打印机

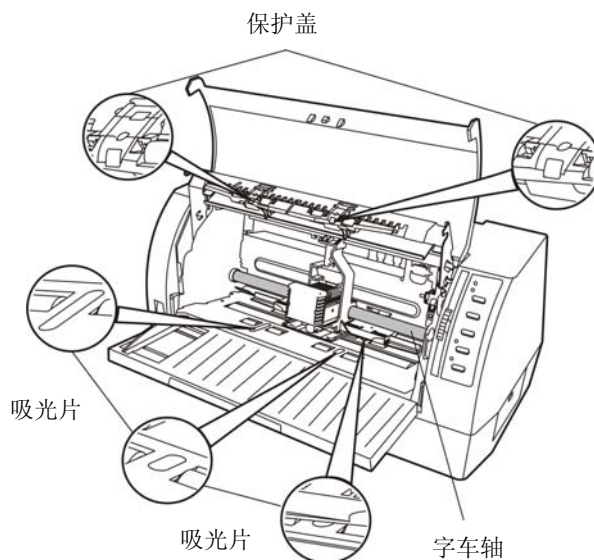


图 A-1 清洁打印机

■ 定期清理及清理工具

定期清理：每六个月或 300 个工作小时清理一次。

清理工具：干布（金属部分请用软布）

■ 清理零部件

用干布清理打印机上有油的零部件。

■ 清理字车轴

字车轴上覆盖着一层油以保证字车运行平稳，但容易吸附灰尘，请先用软布清理这些灰尘，然后添加适量的优质轴承润滑油（推荐使用 NYE 公司的 181 型润滑油），再将打印头来回移动几次，使润滑油均匀散开。

■ 清理进纸平台

去除纸屑，擦除污垢和灰尘。

■ 清洁光电传感器部件

由于进纸传感器采用反射式光电传感器，应定期对其部件进行清洁：

1. 每3个月对吸光片进行一次清洁。
2. 每3个月对进纸传感器的保护盖进行一次清洁。

当因进纸传感器检测不到纸张，出现异常情况时，应采取以下措施：

1. 清除吸光片上的灰尘。
2. 清除进纸传感器的保护盖上的灰尘。

注意：1. 在多尘的环境下使用，字车轴可能有尘土堆积现象而影响打印机的正常打印。

2. 清洁工作前，请先关闭打印机电源，并拔出电源线插头。

3. 执行打印任务后，打印头及其周围部件的温度可能很高，请避免刚打印后进行清洁工作。
4. 请不要用硬布及易燃溶剂擦洗设备。

A.2 控制面板上错误信息指示

■ 五种错误信息指示

1) 打印头过热保护

现象：电源灯亮，联机灯闪烁，打印头空走。

原因：打印头温度超出警戒值，进入保护状态。

解决方法：请耐心等待，待打印头温度降低到警戒值后，交自动恢复正常打印。

2) 纸张模式选择错误

现象：电源灯与联机灯交替闪烁。

原因：纸张位于打印位置，但单页/连续纸进纸选择杆选择错误。

解决方法：移动单页/连续纸进纸选择杆至正确位置，打印机恢复正常。

3) 复位传感器检测错误

现象：电源灯与联机灯交替快闪。

原因：复位传感器检测错误。

解决方法：重新开启打印机，打印机恢复正常。

4) 缺纸或卡纸错误

现象：电源灯闪烁，联机灯灭。

原因：打印机缺纸或卡纸。

解决方法：重新安装或移除纸张，打印机恢复正常。

5) 前进纸纸斜提示

现象：打印机在进单页纸时，出现退纸，打印机蜂鸣提示，电源灯与联机灯同步快闪。

原因：单页纸安装倾斜。

解决方法：重新安装单页纸，打印机恢复正常。

附录 B 规格参数

B.1 基本规格参数

项目	描述					
打印方式	24 针点阵式打印机					
打印方向	双向逻辑查找					
打印宽度	80 列 (10cpi) / 203.2 mm					
打印速度	西文			中文		
	速度	10 CPI	12 CPI	速度	6.7 CPI	7.5 CPI
	超高速	200 CPS	240 CPS	超高速	134 CPS	150 CPS
	高速	133 CPS	160 CPS	高速	89 CPS	100 CPS
	正常	85 CPS	102 CPS	正常	57 CPS	64 CPS
打印头	针径: 0.2 mm 寿命: 3 亿次击打每针					
分辨率	360×360DPI (Max.)					
字符集	西文: 17 个国际字符集 (美国、法国、德国、英国、丹麦 I、瑞典、意大利、西班牙 I、日本、挪威、丹麦 II、西班牙 II、拉丁美洲、韩国、LEGAL、荷兰、土耳其) 中文: GB 18030 汉字编码字符集					
代码页	28 种: U.S.A、MULTI、PORTUGAL、CANADA、NORWAY、EAST EURO、CYRILLIC、RUSSIAN、HUNGARY、KAMENICKY、TURKEY、ICELAND、BULGARIA、MAZOVIA、GRK 437、GRK 851、GRK8859-7、GRK 1253、ARAB NLS、ARAB EXT、WIN LAT1、WIN LAT2、ISL LTN1、ISO LTN2、TUR8859-9、ISO LTN9、KBL、LATIN 7					
字体	西文: Draft, Roman, Sans Serif, Courier, Prestige, Script, OCR-A, OCR-B, Orator 中文: GB18030 宋体					
条形码	EAN-13 条码、EAN-8 条码、交插二五条码、矩阵二五条码、工业二五条码、三九条码、128 条码 B、128 条码 C、NW-7 条码					
字间距	西文: 10 CPI, 12 CPI, 15 CPI, 及比例间距 中文: 6.7 CPI, 7.5 CPI					
行间距	1/6 英寸, 1/8 英寸, 或以 1/360 英寸的增量进行设置					
最大进纸速度	88.9 毫米每秒 / 3.5 英寸每秒 (连续进纸)					
仿真	EPSON ESC/PK2, OKI 5530SC					
接口	并行接口: Centronics (IEEE1284 NIBBLE) USB 接口: 2.0 Full-Speed ★ 产品的具体接口配置, 以实物为准。					
缓冲区	132 KB					
色带	型号: JMR101 寿命: 400 万草体字符					
噪音	<55 dB (A) (ISO7779 标准)					
操作面板	5 个按键和 4 个指示灯					

进纸方式	单页纸：前进前出 连续纸：后进前出
纸厚调节	通过纸厚调节杆设置
纸张规格	单页纸 宽度：70 ~ 257 mm 长度：56 ~ 536 mm 厚度：0.065 ~ 0.1 mm 重量：45 ~ 85 g/m ² 尺寸：A4, A5, B5 连续纸 宽度：55 ~ 257 mm 厚度：每联 0.06 ~ 0.065 mm 最大总厚度：0.45 mm
最大进纸厚度	0.45 mm
复写能力	复写能力：原件+6 份副本 常规打印模式：原件+1 份副本（1 次打印） 四联打印模式：原件+3 份副本（1 次打印） 七联打印模式：原件+ 6 份副本（2 次打印）
自动功能	纸斜检测
压缩打印功能	支持图形和字符两种打印方式
特殊功能	断针补偿、针轮换、仿真自动匹配、联机参数设置
外形尺寸	320 mm（宽）×411 mm（深）×192 mm（高）
重量	大约 5.7Kg
环境条件	工作环境：温度：5 ~ 35℃ 湿度：40%RH ~ 80%RH（无凝露） 储存环境：温度：-40 ~ 55℃ 湿度：≤93%RH（40℃，无凝露）
电源	电压范围：198 ~ 242 V 频率范围：50 ~ 60 Hz
功率	①工作功率：30 W；②最大功率：60 W；③待机功率：4.3 W。 注意：只有当产品无任何外接输入电源相连时才能实现零能耗状况。
可靠性	MTBF≥10000 小时（IEC 605.7 标准）
安全标准	GB 4943
无线电干扰	B 级
认证	CCC 认证、环保认证、节能认证、采用国际标准产品认证

B.2 接口规格

本打印机可配 2.0 Full-Speed USB 接口或 Centronics (IEEE1284 NIBBLE) 并行接口 (产品的具体接口配置, 以实物为准)。用户可根据自己所需的接口与计算机连机。

B.2.1 USB 接口

USB2.0 全速 (Full-Speed) 接口连接器A及B的信号线标准排布如下表所示:

序号	名称	颜色
1	VBUS	红
2	D-	白
3	D+	绿
4	GND	黑

B.2.2 并行接口

并行接口有以下特性:

数据格式: 8 位

同步信号: /STROBE 脉冲

握手时序: BUSY 和 /ACKNLG 信号

信号电平: TTL 兼容

B.3 打印区域

注意: 1. 为保证打印质量, 请确保打印内容均在打印区域内。

2. 如打印内容超出打印区域, 可能会导致打印头断针。

单页纸打印区域

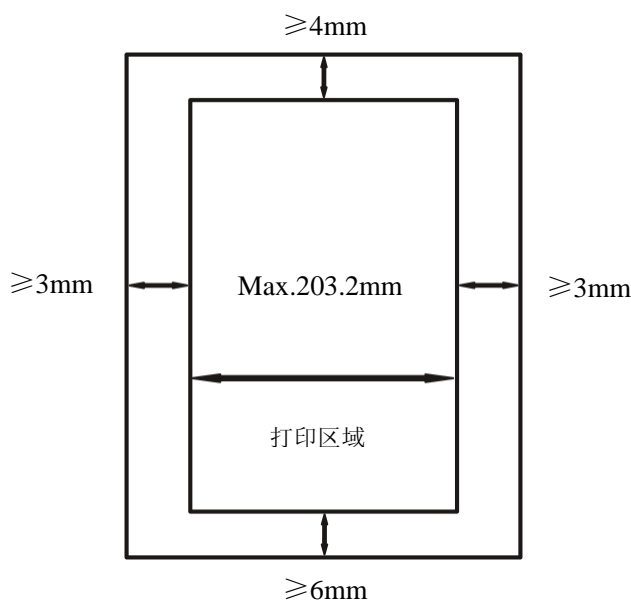


图 B-1 单页纸打印区域

连续纸打印区域

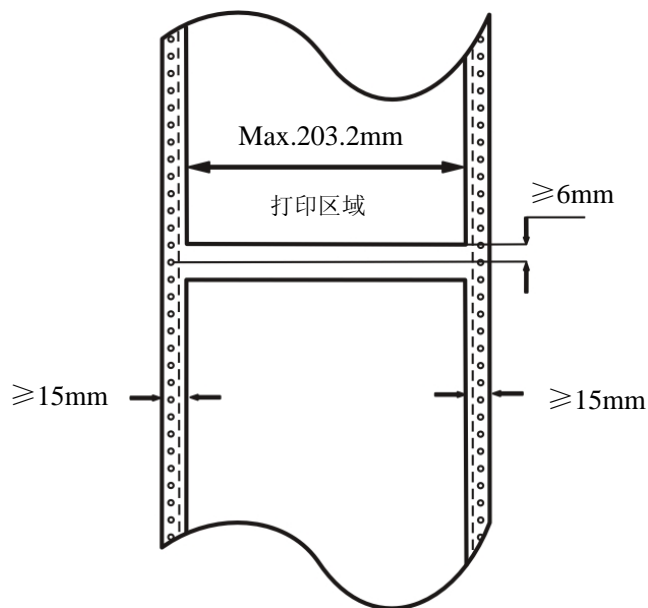


图 B-2 连续纸打印区域

B.4 打印注意事项

- 装进的纸一定不能折叠、撕裂或带有订书钉、回形针、大头钉等任何杂物（如图 B-3 所示）。如果装入的纸张带有其它杂物，则极可能会严重损坏打印机。
- 不要使用边沿有破损的打印纸。
- 不要使用单页的连续纸或单页复写纸在单页纸打印方式下打印。因为连续纸边上的孔或者复写纸边上的压痕可能会引起打印阻塞（如图 B-4 所示）。

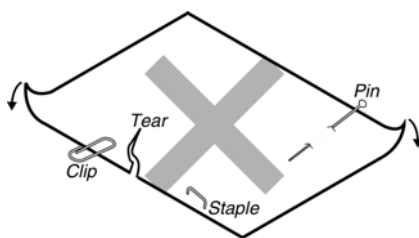
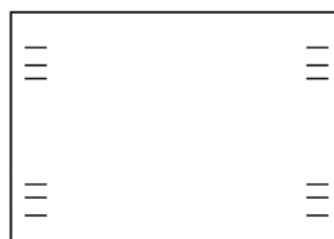


图 B-3



单页连续纸



单页复写纸

图 B-4

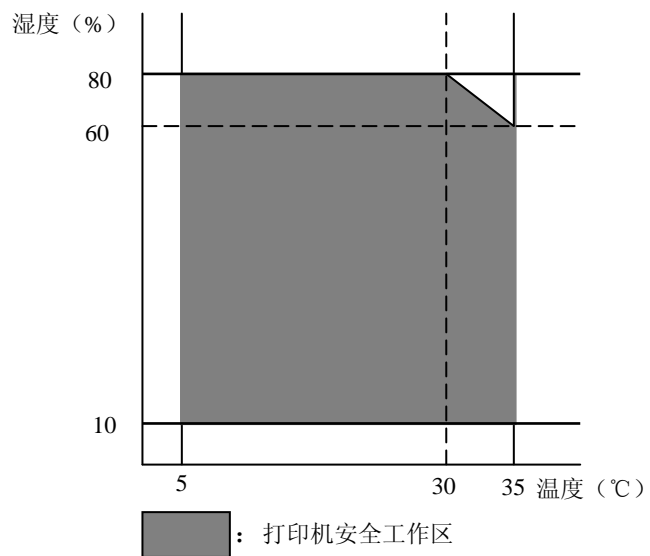


图 B-5

附录 C 命令汇编

下表列出打印机所支持的 EPSON ESC/PK2 控制代码。

功能	代码 (符号)	代码 (十六进制)	代码 (十进制)
打印和走纸			
回车	CR	0D _h	13 _d
换行	LF	0A _h	10 _d
执行 n/180 英寸顺方向走纸	ESC J	1B _h 4A _h	27 _d 74 _d
执行 n/180 英寸逆方向走纸	ESC j	1B _h 6A _h	27 _d 106 _d
页格式设置			
设定 1/8 英寸行间距	ESC 0	1B _h 30 _h	27 _d 48 _d
设定 1/6 英寸行间距	ESC 2	1B _h 32 _h	27 _d 50 _d
设定 n/180 英寸换行量	ESC 3	1B _h 32 _h	27 _d 51 _d
设定 n/60 英寸换行量	ESC A	1B _h 41 _h	27 _d 65 _d
设定 n/360 英寸换行量	ESC +	1B _h 2B _h	27 _d 43 _d
换页	FF	0C _h	12 _d
以行为单位设定页长	ESC C	1B _h 43 _h	27 _d 67 _d
以英寸为单位设定页长	ESC C NUL	1B _h 43 _h 00 _h	27 _d 67 _d 0 _d
以所定义单位设定页长	ESC (C	1B _h 28 _h 43 _h	27 _d 40 _d 67 _d
选择“跳过页缝”功能	ESC N n	1B _h 4E _h	27 _d 78 _d
取消“跳过页缝”功能	ESC O	1B _h 4F _h	27 _d 79 _d
执行垂直跳格	VT	0B _h	11 _d
设定垂直跳格位置	ESC B	1B _h 42 _h	27 _d 66 _d
选择垂直跳格通道	ESC /	1B _h 2F _h	27 _d 47 _d
在通道中设定垂直跳格	ESC b	1B _h 62 _h	27 _d 98 _d
设定右边界	ESC Q	1B _h 51 _h	27 _d 81 _d
设定左边界	ESC l	1B _h 6C _h	27 _d 108 _d
执行水平跳格	HT	09 _h	9 _d
设定水平跳格位置	ESC D	1B _h 44 _h	27 _d 68 _d
设定字符空格	ESC SP	1B _h 20 _h	27 _d 32 _d
设置绝对水平定位	ESC \$	1B _h 24 _h	27 _d 36 _d
设置相对水平定位	ESC \	1B _h 5C _h	27 _d 92 _d
定义单位	ESC (U	1B _h 28 _h 55 _h	27 _d 40 _d 85 _d
设定绝对垂直打印位置	ESC (V	1B _h 28 _h 56 _h	27 _d 40 _d 86 _d
设定相对垂直打印位置	ESC (v	1B _h 28 _h 76 _h	27 _d 40 _d 118 _d
设置页格式	ESC (c	1B _h 28 _h 63 _h	27 _d 40 _d 99 _d
设定水平移动距离 (HMI)	ESC c	1B _h 63 _h	27 _d 99 _d
打印			
选择西文打印质量	ESC x	1B _h 78 _h	27 _d 120 _d
选择 12CPI 西文字符间距	ESC M	1B _h 4D _h	27 _d 77 _d
选择 10CPI 西文字符间距	ESC P	1B _h 50 _h	27 _d 80 _d
选择 15CPI 西文字符间距	ESC g	1B _h 67 _h	27 _d 103 _d
选择/取消比例间距打印模式	ESC p	1B _h 70 _h	27 _d 112 _d
选择倍宽打印模式 (行内)	SO	0E _h	14 _d
取消倍宽打印模式 (行内)	DC4	14 _h	20 _d
选择/取消倍宽打印模式	ESC W	1B _h 57 _h	27 _d 87 _d
选择压缩打印模式	SI	0F _h	15 _d
取消压缩打印模式	DC2	12 _h	18 _d

功能	代码 (符号)	代码 (十六进制)	代码 (十进制)
选择粗体打印模式	ESC E	1B _h 45 _h	27 _d 69 _d
取消粗体打印模式	ESC F	1B _h 46 _h	27 _d 70 _d
选择重叠打印模式	ESC G	1B _h 47 _h	27 _d 71 _d
取消重叠打印模式	ESC H	1B _h 48 _h	27 _d 72 _d
选择斜体打印模式	ESC 4	1B _h 34 _h	27 _d 52 _d
取消斜体打印模式	ESC 5	1B _h 35 _h	27 _d 53 _d
选择/取消下划线打印模式	ESC - n	1B _h 2D _h	27 _d 45 _d
选择上/下标打印模式	ESC S n	1B _h 53 _h	27 _d 83 _d
取消上/下标打印模式	ESC T	1B _h 54 _h	27 _d 84 _d
选择综合打印模式	ESC ! n	1B _h 21 _h	27 _d 33 _d
选择/取消倍高打印模式	ESC w n	1B _h 77 _h	27 _d 119 _d
选择/取消静音打印模式	ESC s n	1B _h 73 _h	27 _d 115 _d
设定对齐状态	ESC a n	1B _h 61 _h	27 _d 97 _d
特殊字符综合选择	ESC q n	1B _h 71 _h	27 _d 113 _d
设定字符划线	ESC (-	1B _h 28 _h 2D _h	27 _d 40 _d 45 _d
字符方式打印数据	ESC (^	1B _h 28 _h 5E _h	27 _d 40 _d 94 _d
字符设定			
选择国际字符集	ESC R	1B _h 52 _h	27 _d 82 _d
选择西文字体	ESC k	1B _h 6B _h	27 _d 107 _d
选择字符表	ESC t n	1B _h 74 _h	27 _d 116 _d
允许可打印字符	ESC 6	1B _h 36 _h	27 _d 54 _d
取消 ESC 6 指令	ESC 7	1B _h 37 _h	27 _d 55 _d
分配字符表	ESC (t	1B _h 28 _h 74 _h	27 _d 40 _d 116 _d
选择西文字符的宽度和高度	ESC X	1B _h 58 _h	27 _d 88 _d
自定义字符			
选择/取消用户自定义字符集	ESC % n	1B _h 25 _h	27 _d 37 _d
字义自定义字符	ESC &	1B _h 26 _h	27 _d 38 _d
拷贝 ROM 字符集至 RAM	ESC:	1B _h 3A _h	27 _d 58 _d
位图			
设定 8 针单倍密度图形打印模式	ESC K	1B _h 4B _h	27 _d 75 _d
设定 8 针双倍密度图形打印模式	ESC L	1B _h 4C _h	27 _d 76 _d
设定 8 针高速双密度图形打印模式	ESC Y	1B _h 59 _h	27 _d 89 _d
设定 8 针四倍密度图形打印模式	ESC Z	1B _h 5A _h	27 _d 90 _d
图象模式			
选择图象模式	ESC *	1B _h 2A _h	27 _d 42 _d
重新指定图象模式	ESC ?	1B _h 3F _h	27 _d 63 _d
选择图形模式	ESC (G	1B _h 28 _h 47 _h	27 _d 40 _d 71 _d
选择光栅打印模式	ESC .	1B _h 2E _h	27 _d 46 _d
输入数据控制			
清除行缓冲区	CAN	18 _h	24 _d
删除字符	DEL	7F _h	127 _d
联机	DC1	11 _h	17 _d
脱机	DC3	13 _h	19 _d
取消 MSB 控制功能	ESC #	1B _h 23 _h	27 _d 35 _d
将 MSB 置 1	ESC >	1B _h 3E _h	27 _d 62 _d
将 MSB 置 0	ESC =	1B _h 3D _h	27 _d 61 _d
其它			
空指令	NUL	00 _h	0 _d

功能	代码 (符号)	代码 (十六进制)	代码 (十进制)
蜂鸣	BEL	07 _h	7 _d
退格	BS	08 _h	8 _d
初始化打印机	ESC @	1B _h 40 _h	27 _d 64 _d
打印头归位	ESC <	1B _h 3C _h	27 _d 60 _d
选择打印方向	ESC U n	1B _h 55 _h	27 _d 85 _d
中文打印指令			
设置汉字方式	FS &	1C _h 26 _h	28 _d 38 _d
解除汉字方式	FS .	1C _h 2E _h	28 _d 46 _d
设定 / 解除四倍角打印	FS W	1C _h 57 _h	28 _d 87 _d
设定纵向打印	FS J	1C _h 4A _h	28 _d 74 _d
设定横向打印	FS K	1C _h 4B _h	28 _d 75 _d
纵向半角两字符并列打印	FS D	1C _h 44 _h	28 _d 68 _d
设定汉字下划线	FS -	1C _h 2D _h	28 _d 45 _d
设定全角汉字字间距	FS S	1C _h 53 _h	28 _d 83 _d
设定半角汉字字间距	FS T	1C _h 54 _h	28 _d 84 _d
设定半角汉字对全角汉字的补正	FS U	1C _h 55 _h	28 _d 85 _d
解除半角汉字对全角汉字的补正	FS V	1C _h 56 _h	28 _d 86 _d
设定高速打印	FS x	1C _h 78 _h	28 _d 120 _d
用户自定义汉字	FS 2	1C _h 32A _h	28 _d 50 _d
设定半角汉字	FS SI	1C _h 0F _h	28 _d 15 _d
解除半角汉字	FS DC2	1C _h 12 _h	28 _d 18 _d
设定 1/4 角汉字	FS r	1C _h 72 _h	28 _d 114 _d
设定综合选择	FS !	1C _h 21 _h	28 _d 33 _d
设定/解除封闭表格线	FS v	1C _h 76 _h	28 _d 118 _d
设定网点打印	ESC (X	1B _h 28 _h 58 _h	27 _d 40 _d 88 _d
选择中文 CC-DOS 打印方式	ESC I	1B _h 49 _h	27 _d 73 _d
设定汉字倍宽打印	FS SO	1C _h 0E _h	28 _d 14 _d
撤消 FS SO 设定的倍宽打印	FS DC4	1C _h 14 _h	28 _d 20 _d

Jolimark 映美

生产商：新会江裕信息产业有限公司
地址：广东省江门市新会区今古洲江裕路 18 号江裕科技园
邮编：529141
客户服务热线：400-7002299
传真：0750 6390382
Http: //www.jolimark.com.cn



DNV ISO14001 认证



BSI ISO9001 认证



TUV OHSAS18001 认证



广东省著名商标



广东名牌



3C 认证



节能认证



“采标”认证



环境标志认证