

Quick Start Guide

קраткое руководство по началу работы

מדרוך התחלה מהירה | دليل البدء السريع



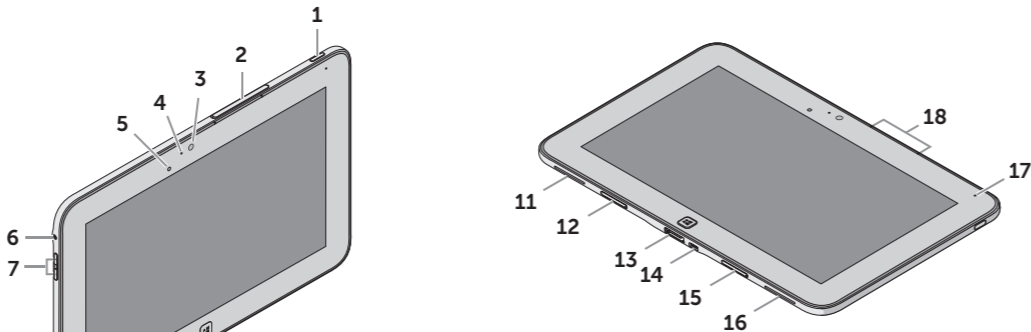
- | | | | | | | | | |
|----------------------|-----------------------|------------------------|-------------------------------|------------------------|------------------------|--------------------|------------------------|-------------------------------|
| 1. زر التشغيل | 2. فتحة بطاقة MicroSD | 3. الكاميرا الأمامية | 4. مصباح حالة الكاميرا | 5. مستشعر الضوء المحيط | 6. منفذ سماعة الرأس | 7. أزرار الصوت (2) | 8. زر Windows | 9. الميكروفون الخلفي |
| 10. الكاميرا الخلفية | 11. مكبر الصوت | 12. فتحة مزلاج الإرساء | 13. منفذ مهابئ التيار/الإرساء | 14. منفذ Micro-USB | 15. فتحة مزلاج الإرساء | 16. مكبر الصوت | 17. مصباح شحن البطارية | 18. الميكروفونات الأمامية (2) |

- | | | | | | | | | | |
|-------------------|------------------------------------|--------------------------------------------|-------------------------------|------------------------------------|-----------------------|------------------------------------|----------------------------|--------------------|-------------------|
| 1. Кнопка питания | 2. Слот для карт microSD | 3. Передняя камера | 4. Индикатор состояния камеры | 5. Датчик внешнего освещения | 6. Порт для наушников | 7. Кнопки настройки громкости (2) | 8. Кнопка Windows | 9. Задний микрофон | 10. Задняя камера |
| 11. Динамик | 12. Паз для стыковочного фиксатора | 13. Порт адаптера питания/стыковочный порт | 14. Порт micro-USB | 15. Паз для стыковочного фиксатора | 16. Динамик | 17. Индикатор зарядки аккумулятора | 18. Передние микрофоны (2) | | |

- | | | | | | | | | |
|------------------|------------------------|---------------------|---------------------------|----------------------|---------------------|------------------------|-----------------------|---------------------------|
| 1. לחצן הפעלה | 2. חריץ לכרטיס MicroSD | 3. מצלמה קדמית | 4. נורית מצב מצלמה | 5. חיישן תאורת סביבה | 6. יציאת אוזניות | 7. לחצני עוצמת קול (2) | 8. לחצן Windows | 9. מיקרופון אחורי |
| 10. מצלמה אחורית | 11. רמקול | 12. חריץ לתפס עגינה | 13. מתאם חשמל/יציאת עגינה | 14. יציאת Micro-USB | 15. חריץ לתפס עגינה | 16. רמקול | 17. נורית סוללה-טעינה | 18. מיקרופונים קדמיים (2) |

Сведения о планшетном компьютере
אודות מחשב הלוח | نبذة عن الكمبيوتر اللوحي

About Your Tablet



- | | | | | | | | | | | | | | | | | | |
|-----------------|----------------------|-----------------|------------------------|-------------------------|-------------------|-----------------------|-------------------|--------------------|-----------------|-------------|------------------------|--------------------------------|--------------------|------------------------|-------------|----------------------------|---------------------------|
| 1. Power button | 2. MicroSD-card slot | 3. Front camera | 4. Camera-status light | 5. Ambient-light sensor | 6. Headphone port | 7. Volume buttons (2) | 8. Windows button | 9. Rear microphone | 10. Rear camera | 11. Speaker | 12. Docking-latch slot | 13. Power-adapter/docking port | 14. Micro-USB port | 15. Docking-latch slot | 16. Speaker | 17. Battery-charging light | 18. Front microphones (2) |
|-----------------|----------------------|-----------------|------------------------|-------------------------|-------------------|-----------------------|-------------------|--------------------|-----------------|-------------|------------------------|--------------------------------|--------------------|------------------------|-------------|----------------------------|---------------------------|

More Information

For more information on your tablet, see the *User's Manual* available on your tablet or support.dell.com/manuals.

Подробная информация

Для получения более подробной информации о вашем планшетном компьютере обратитесь к *Руководству пользователя*, которое можно найти на вашем компьютере или на веб-странице support.dell.com/manuals.

مزيد من المعلومات

لمزيد من المعلومات حول الكمبيوتر اللوحي، انظر دليل المستخدم المتوفر على الكمبيوتر اللوحي أو على support.dell.com/manuals.

מידע נוסף

למידע נוסף על מחשב הלוח, עיין במדריך למשתמש שנמצא במחשב הלוח או בכתובת support.dell.com/manuals.

© 2012 Dell Inc.

Dell™, the DELL logo, and XPS™ are trademarks of Dell Inc.

© 2012 r. Dell Inc.

Dell™, логотип DELL и XPS™ являются товарными знаками Dell Inc.

© 2012 Dell Inc.

تعد Dell™، و شعار DELL، و XPS™ علامات تجارية خاصة بشركة Dell Inc.

© 2012 Dell Inc.

Dell™, הלוגו DELL ו-XPS™ הם סימנים מסחריים של Dell Inc.

Before Sending Your Tablet for Repair

Dell may reset your tablet to factory settings to resolve the issue with your tablet. Back up your data before sending your tablet for repair.

Действия перед отправкой планшетного компьютера в ремонт

Для разрешения проблемы вашего планшетного компьютера Dell может сбросить настройки компьютера к заводским. Перед тем, как отправить компьютер в ремонт, создайте резервную копию ваших данных.

قبل إرسال الكمبيوتر اللوحي لإصلاحه

يمكن إعادة تعيين الكمبيوتر اللوحي من خلال Dell إلى إعدادات المصنع لحل المشكلة التي تصادفك مع الكمبيوتر اللوحي. قم بعمل نسخة احتياطية من البيانات قبل إرسال الكمبيوتر اللوحي لإصلاحه.

בטרם תשלח את מחשב הלוח לתיקון

Dell עלולה לאפס את מחשב הלוח שלך להגדרות היצרן כדי לפתור את הבעיה שהתעוררה. גבה את הנתונים שלך בטרם תשלח את מחשב הלוח לתיקון.



06HPTDA00

Printed in Poland

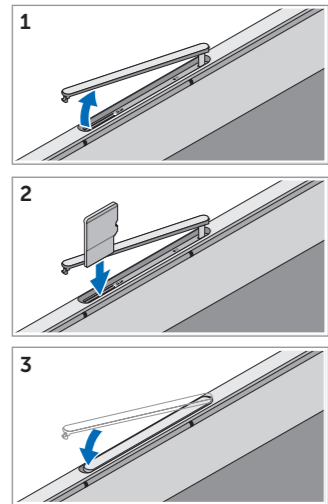
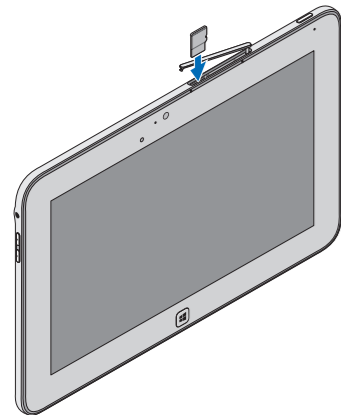
2012 - 09

Setting Up Your Tablet

Подготовка планшетного компьютера к работе
הגדרת מחשב הלוח שלך | إعداد الكمبيوتر اللوحي

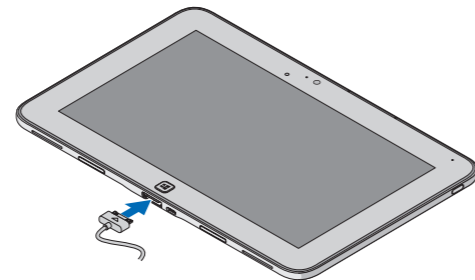
Insert the microSD card (optional)

Вставьте карту microSD (необязательно) | أدخل بطاقة microSD (اختياري)
הכנס את כרטיס ה-microSD (אופציונלי)



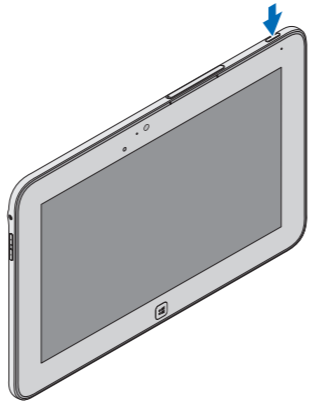
Charge the battery (at least 4 hours)

Зарядите аккумулятор (заряжайте в течение не менее 4 часов)
قم بشحن البطارية (4 ساعات على الأقل)
טען את הסוללה (לפחות 4 שעות)



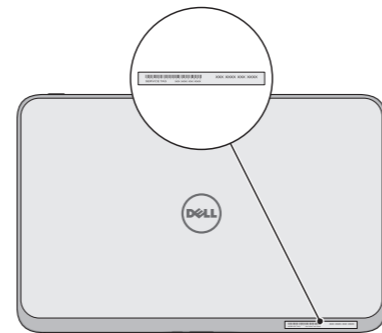
Press and hold the power button to turn on the tablet

Нажмите и удерживайте кнопку питания, чтобы включить планшетный компьютер
اضغط مطولاً على زر التشغيل لتشغيل الكمبيوتر اللوحي
לחץ והחזק את מתג ההפעלה כדי להפעיל את מחשב הלוח



Locate the Service Tag

Где расположена метка обслуживания
حدد موقع علامة الخدمة
אתר את תג השירות



Windows 8

Tiles

Плитка | القراميد | חלוניות



Swipe to access more tiles

Прокрутите экран, чтобы отобразить другие секции плиток
التبديل للوصول إلى مزيد من القراميد
החלק כדי לגשת לקבצים נוספים

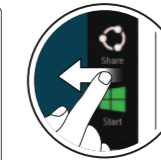
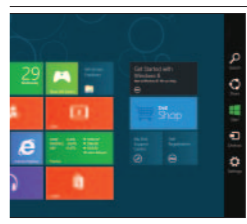
Resources

Ресурсы | الموارد | משאבים



Charms sidebar

Боковая панель чудо-кнопок | الشريط الجانبي للاختصارات
סרגל צדי Charms



Getting started

Приступая к работе
بدء التشغيل
תחילת העבודה

My Dell Support Center

Центр технической поддержки компании Dell
مركز دعم Dell
מרכז התמיכה של Dell שלי

Swipe from right edge of the display

Проведите пальцем по дисплею справа налево
الانتقال من الحافة اليمنى للشاشة
החלק מהקצה הימני של המסך