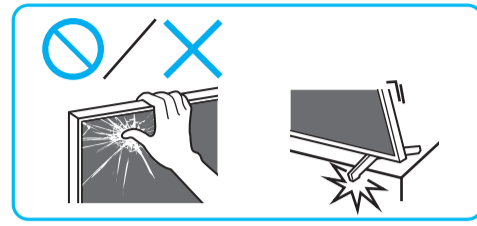
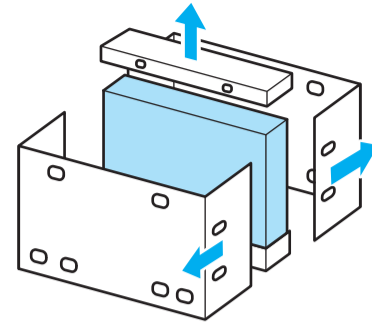




Setup Guide

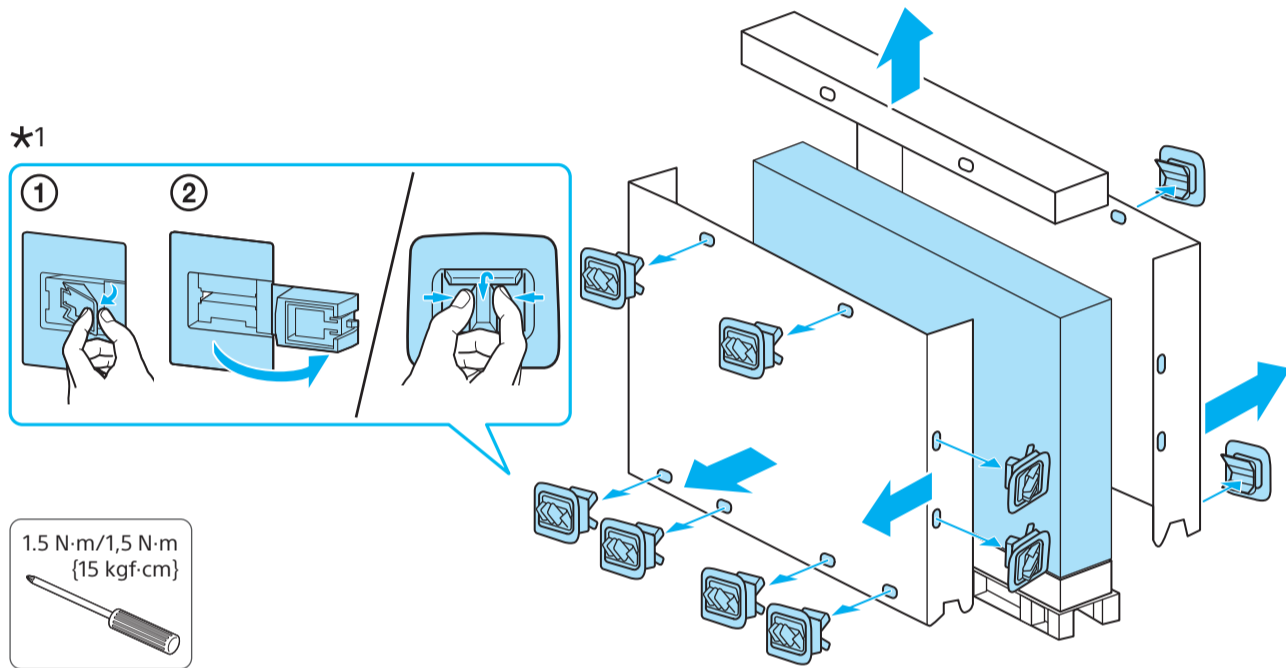
Pantalla LCD



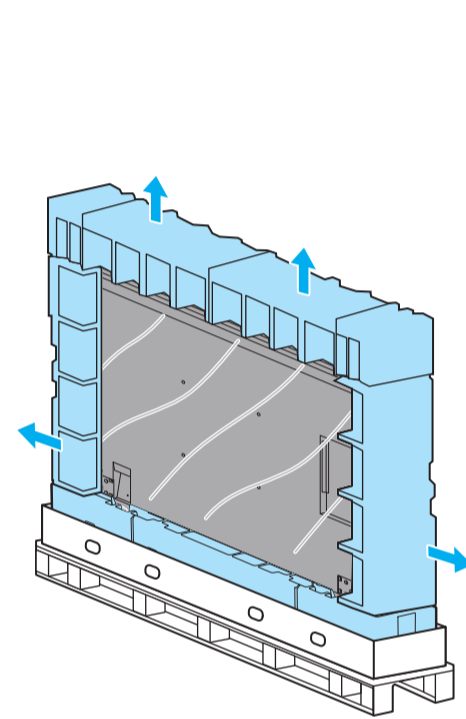
EN	Setup Guide	TH	คู่มือการตั้งค่า
CS	設定指南	ID	Panduan Penyetelan
CT	安裝指南	ES	Guía de configuración
VN	Hướng dẫn cài đặt	AR	دليل الإعداد
FR	Manuel de configuration	PR	راهنمای نصب
RU	Руководство по установке		

Lea este manual antes de usar el producto

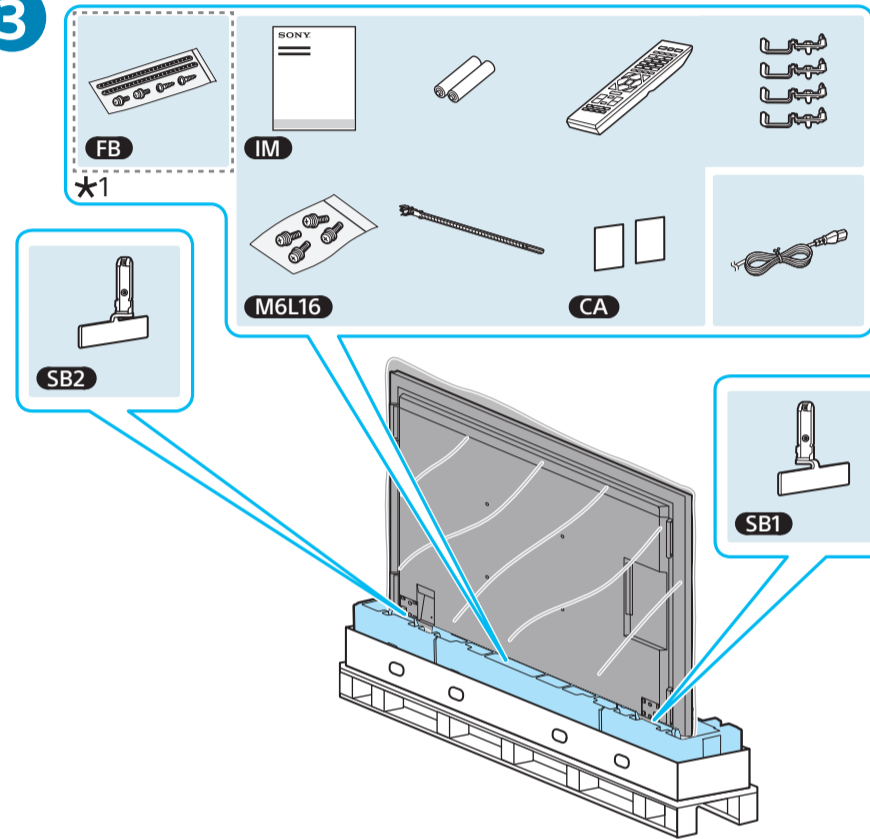
1



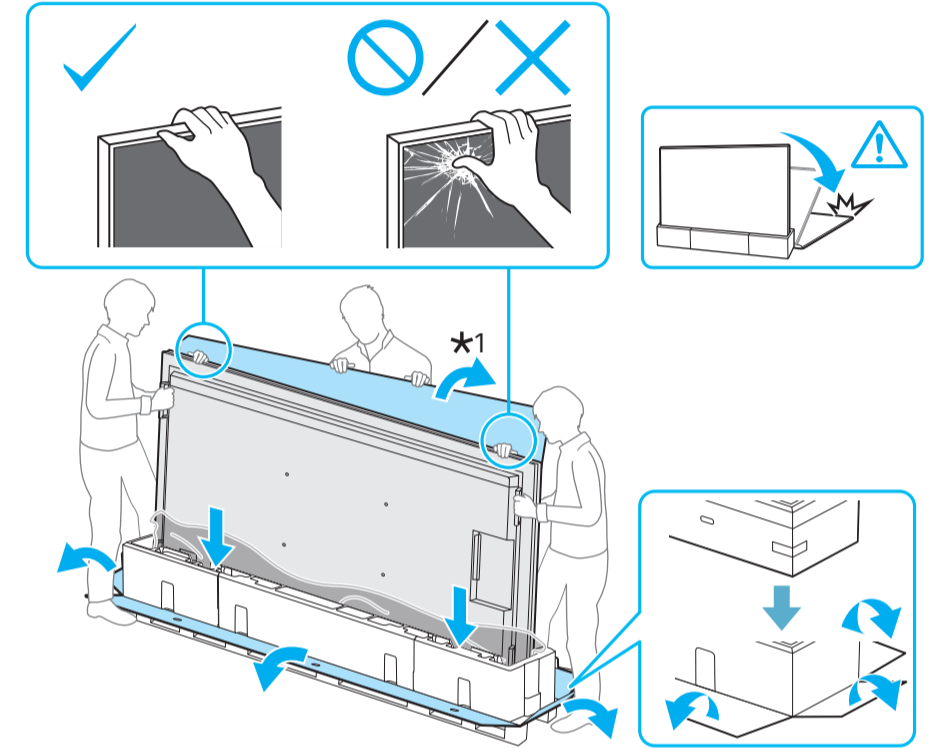
2



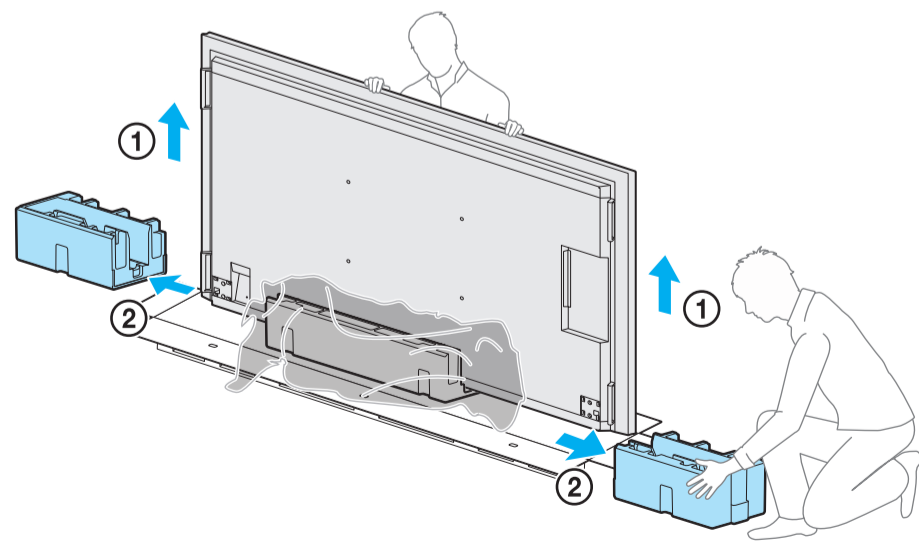
3



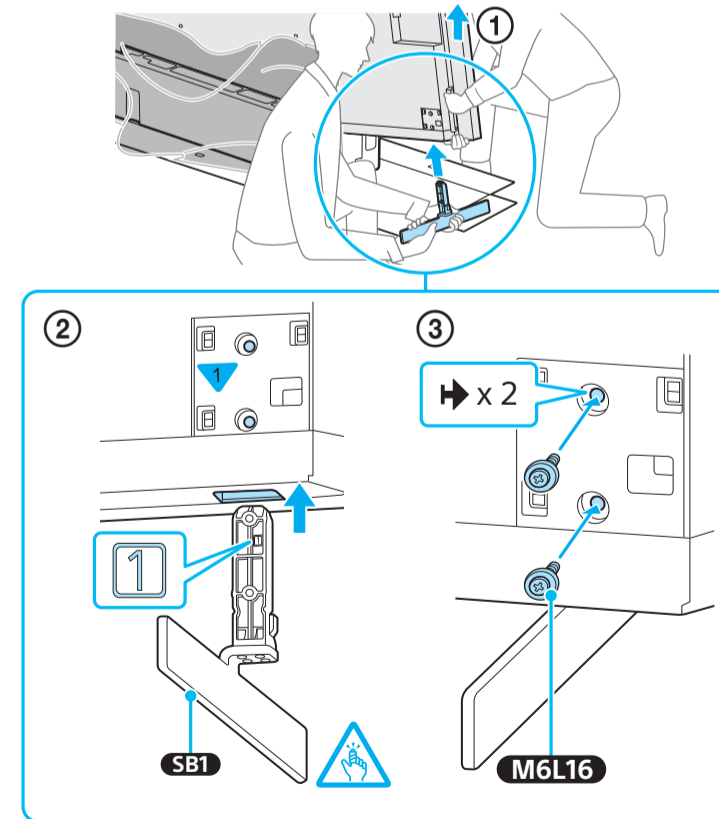
4



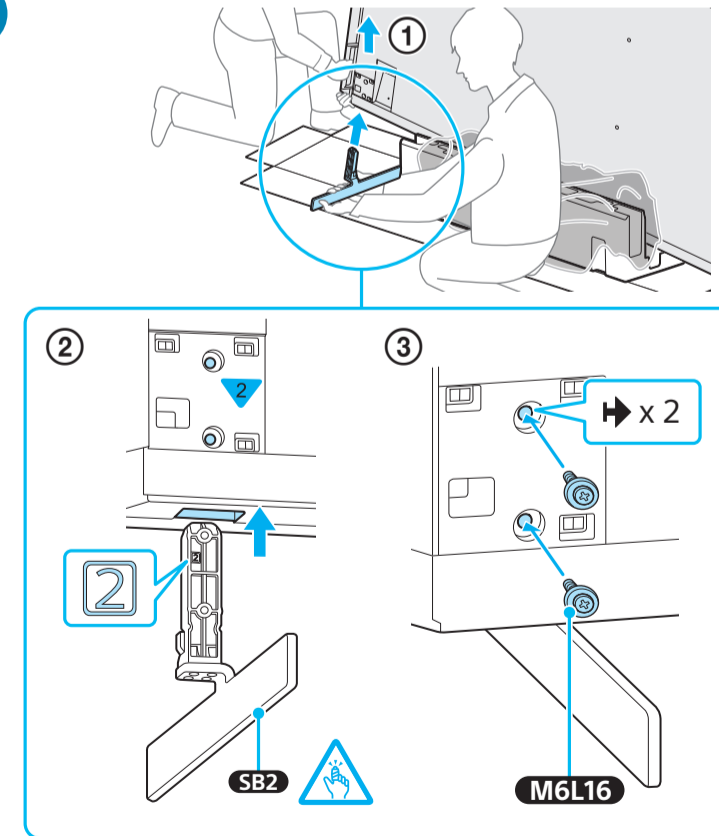
5



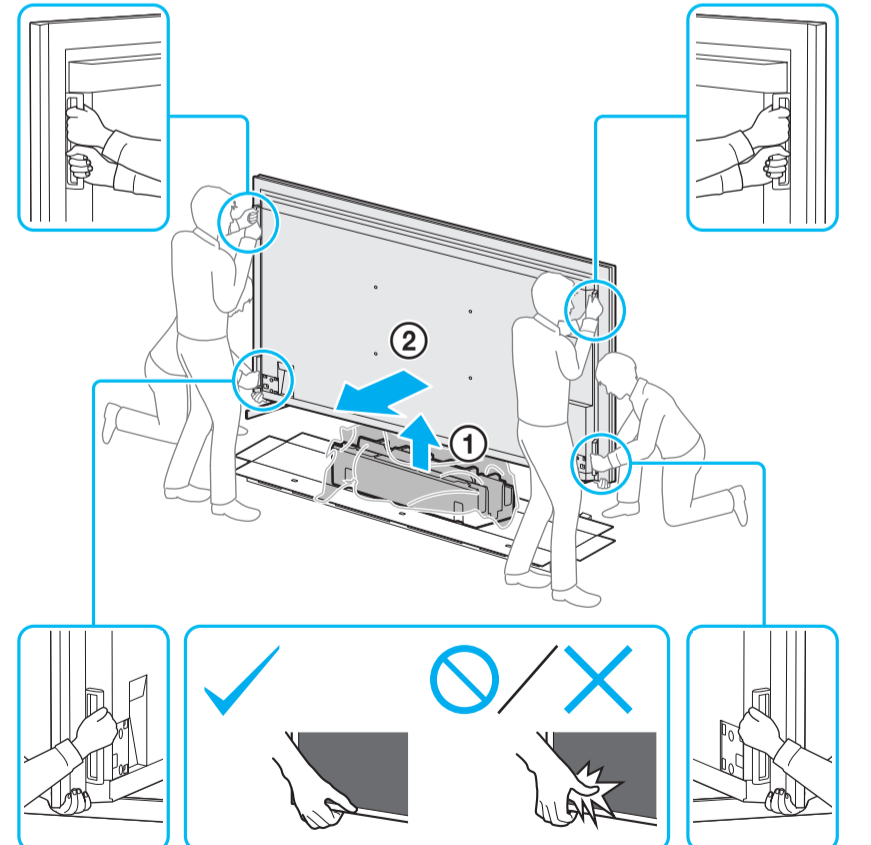
6



7



8

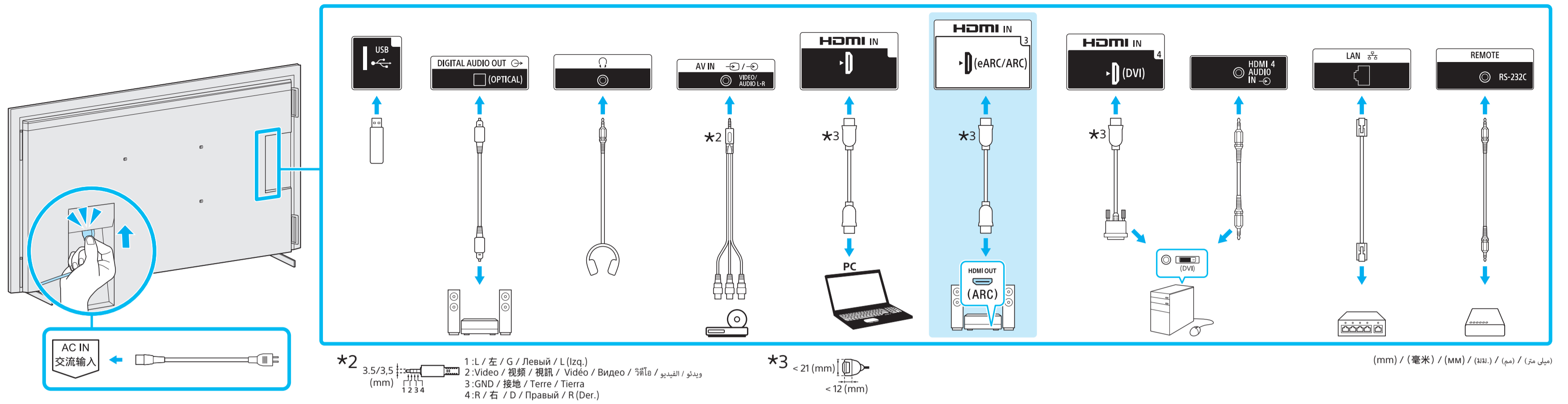


*1 Only on limited region/country/model. / 仅针对有限的地区/国家/型号。 / 僅限受限區域/國家/型號。 / Chỉ có ở khu vực/quốc gia/model giới hạn. / Uniquement pour certaines régions/pays/modèles. / Только в определенных регионах/странах/моделях. / มีเฉพาะในบางภูมิภาคประเทศ/รุ่นเท่านั้น / Hanya untuk kawasan/negara/model tertentu. / Solo en regiones/países limitados/modelos. / في مناطق/بلدان/موديلات محددة فقط.

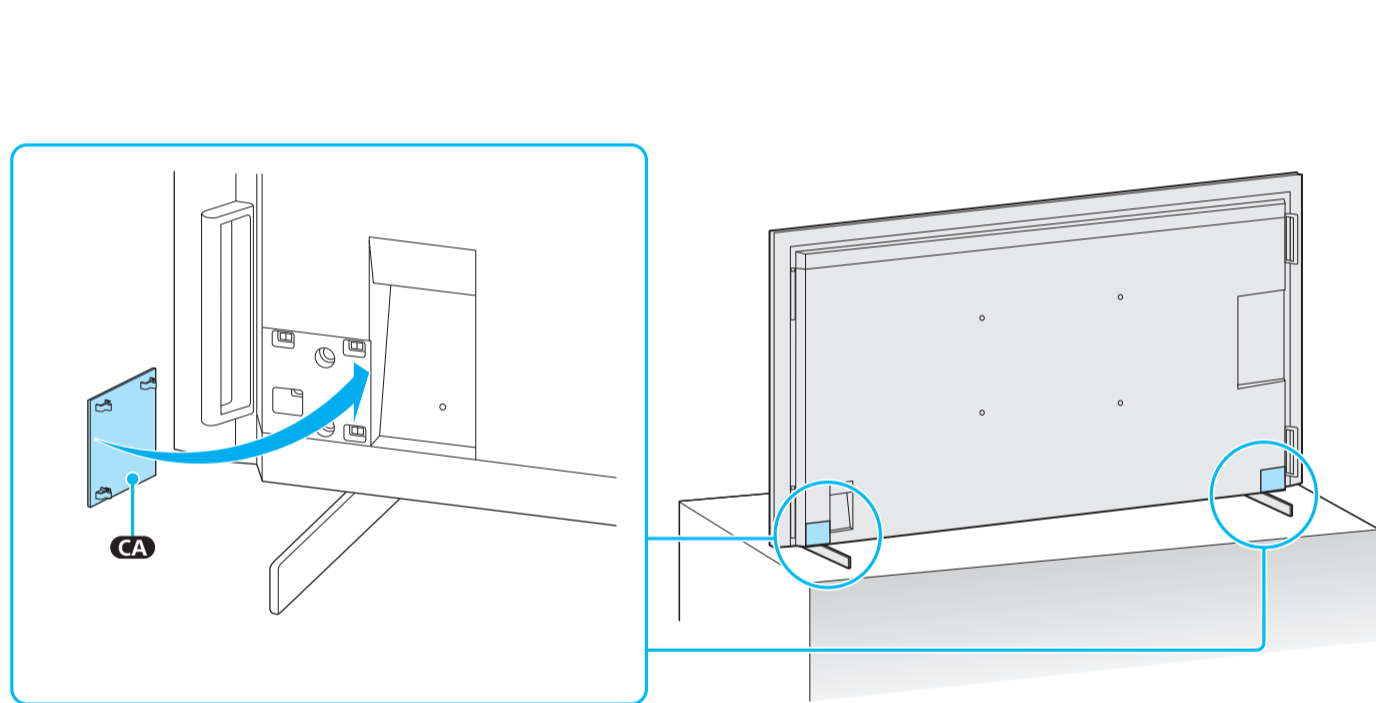
فقط در منطقه/کشور/امدل محدود.



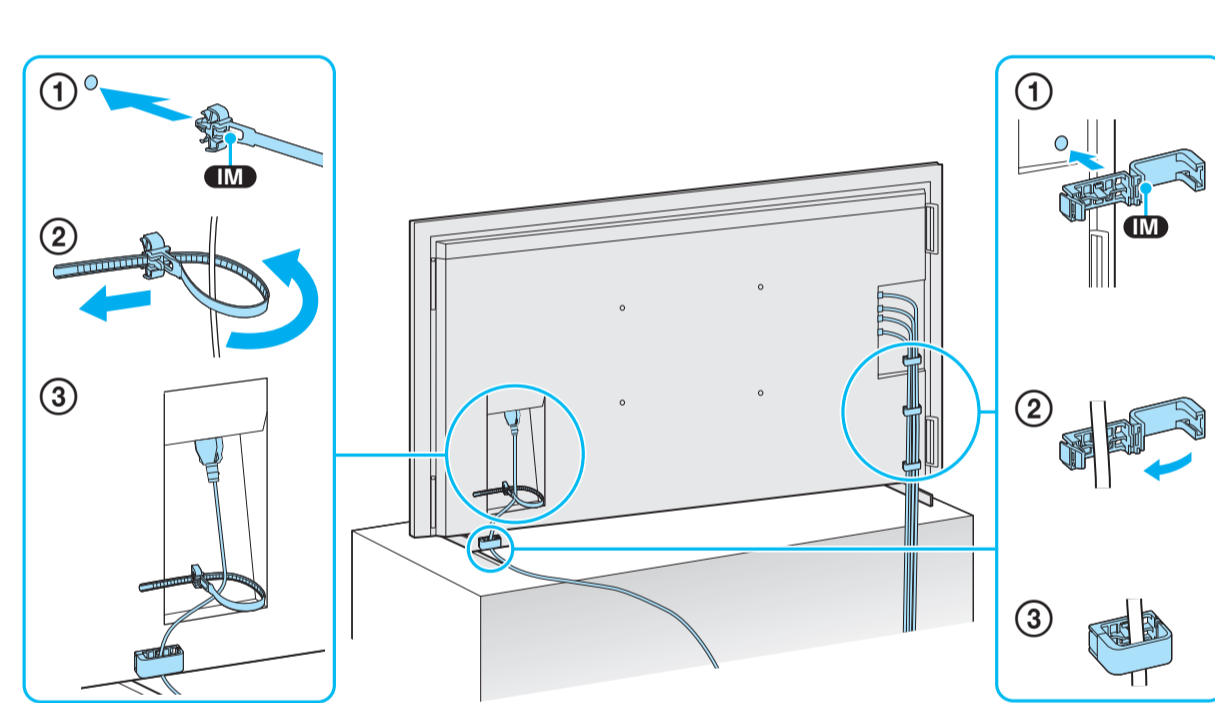
9



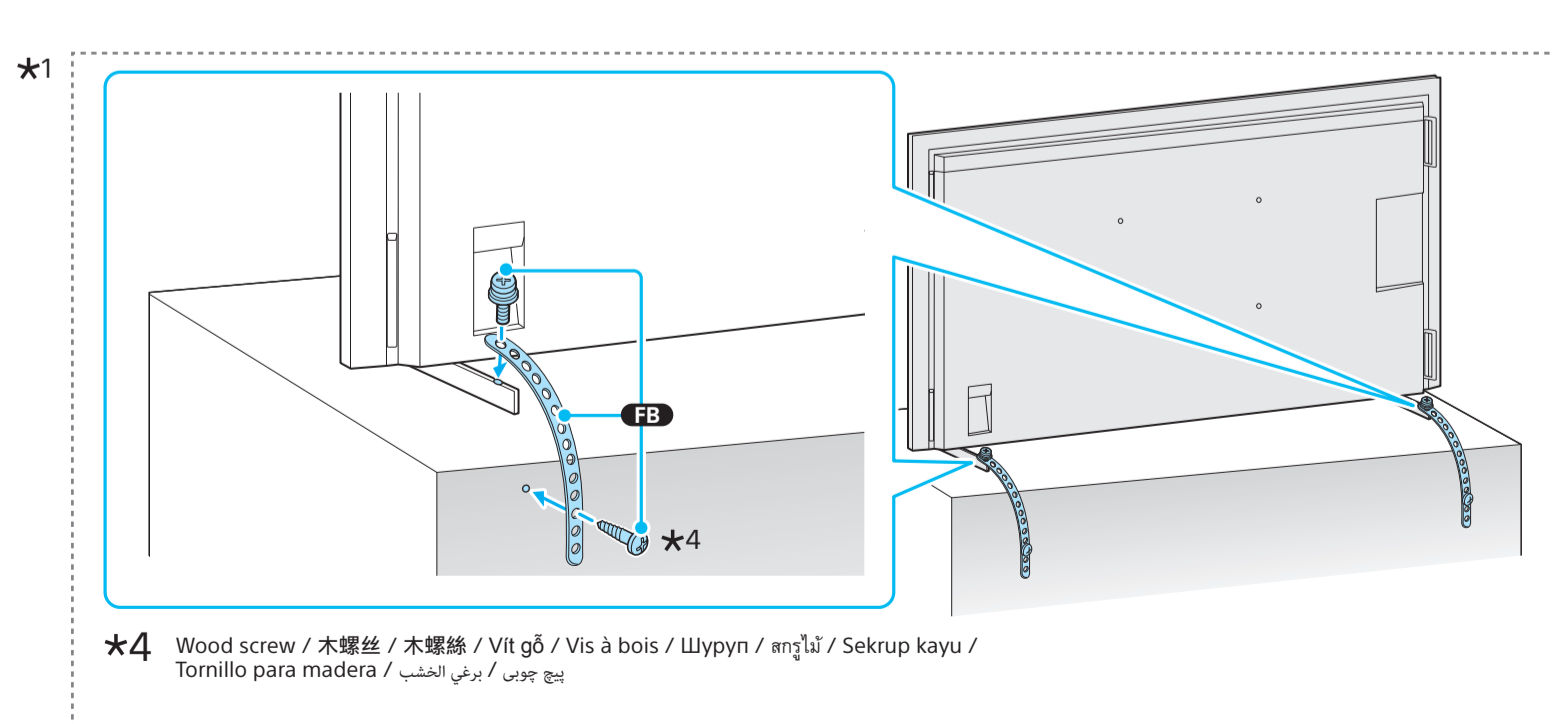
10



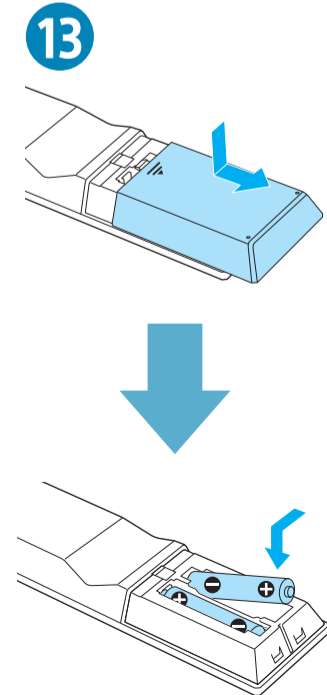
11



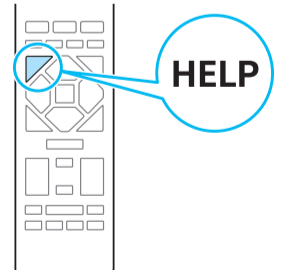
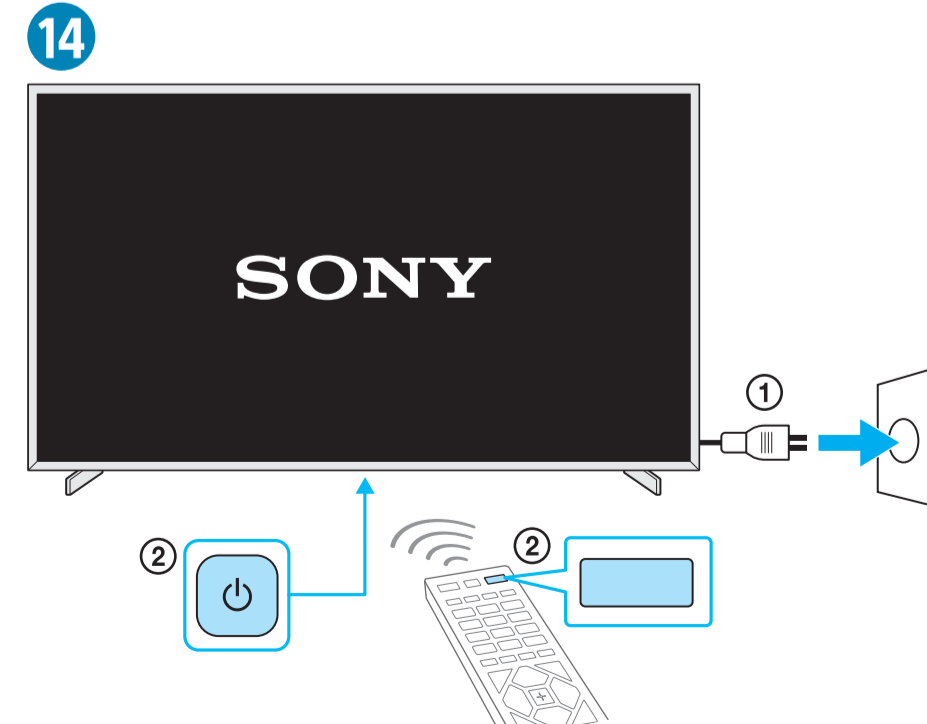
12



13



14



Help / 帮助 / 說明 / Trợ giúp / Aide / Справка / ช่วยเหลือ / Bantuan / Ayuda / المساعدة / راجعنا