

CATÁLOGO DE PIEZAS

DASH (Oct, 2015) EURO III VX

Exención de responsabilidad

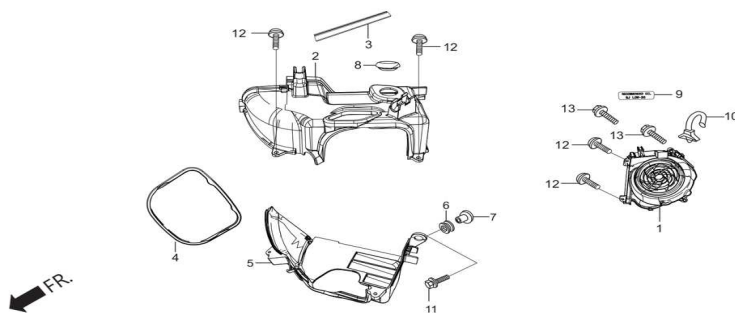
La instalación de las partes de que trata este manual, debe ser realizado únicamente por los centros de servicios técnicos especializados y autorizados por HCML S.A.S. para este fin.

El personal técnico designado por los centros de servicios técnicos en este sentido, tiene los conocimientos y el entrenamiento certificado para la instalación y manejo de las partes aquí descritas.

Cualquier uso de este manual por parte de personas o centros de servicios no autorizados, que no tengan los conocimientos adecuados o que no tengan las instalaciones o herramientas necesarias para la instalación de las piezas, puede atentar en contra la seguridad del vehículo y de sus propietarios.

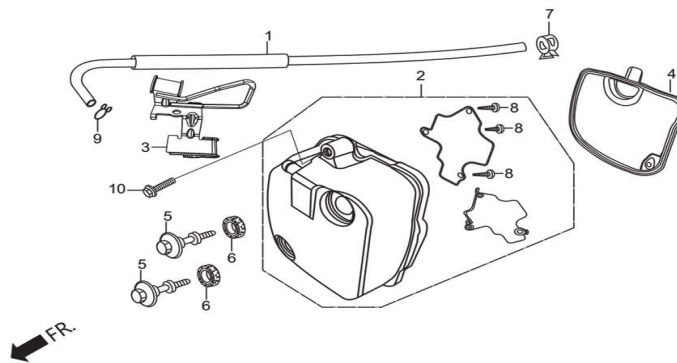
HCML S.A.S. no se hace responsable por el mal manejo de esta manual de partes, como tampoco por la instalación de las partes por personas o centros no autorizados para realizar cualquier reparación o mantenimiento a los vehículos.

E-1
CUBIERTA / CUBIERTA DEL VENTILADOR



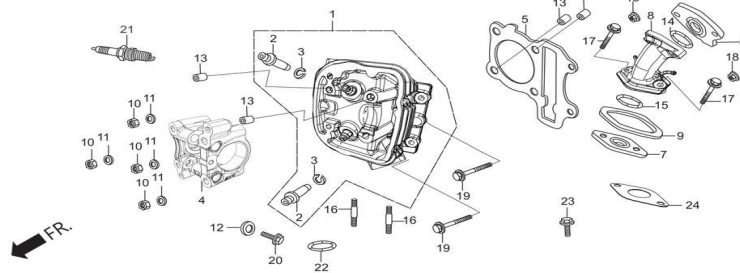
Ítem de servicio		F.R.T.		Número De Grupo: E-1 Modelo :: DASH (Oct, 2015) EURO III VX			
Referencia número	Número del Repuesto	Descripción	Necesario				
CUBIERTA COMPONENTE DE VENTILACION	0.2						
CUBIERTA ADMISION	0.5						
CUBIERTA ESCAPE	0.9						
1	19610-AAW-000	CUBIERTA VENTILADOR	1				
2	19621-AAW-000	CUBIERTA MOTOR SUP.	1				
3	19623-KPL-900	SELLO CAUCHO INT. CUBIERTA MOTOR	1				
4	19625-AAW-000	SELLO SUP. CUBIERTA MOTOR	1				
5	19631-AAW-000	CUBIERTA MOTOR INF.	1				
6	19639-GBC-000	DOBLE ARANDELA CAUCHO	1				
7	33715-GB0-900	BUJE SUJECION	1				
8	82871-AAW-000	CUBIERTA ORIFICIO TENSOR CADENILLA	1				
	82871-KTP-900	CUBIERTA ORIFICIO TENSOR CADENILLA	1				
9	87541-KTP-305	ADHESIVO RECOMENDACION ACEITE	1				
10	90672-KPL-901	AMARRA ARNES	1				
11	93404-06020-00	TORNILLO ARANDELA (6X20)	1				
12	93903-25380	TORNILLO SUJECION (5X16)	4				
13	96001-06025-07	PERNO BRIDA (SH 6X25)	2				

E-2
CILINDRO, CUBIERTA DE CULATA



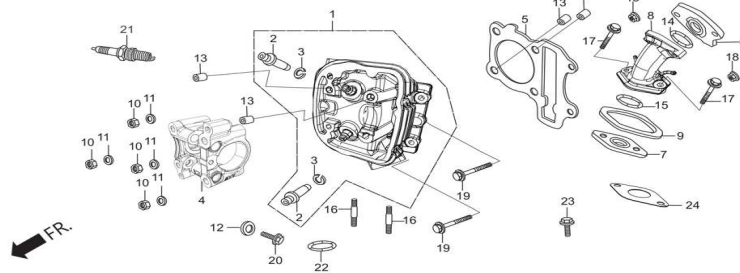
Ítem de servicio		F.R.T.		Número De Grupo: E-2 Modelo :: DASH (Oct, 2015) EURO III VX			
Referencia número	Número del Repuesto	Descripción	Necesario				
* COMPONENTE CUBIERTA DE LA CABEZA DEL CILINDRO	0.3						
* EMPAQUE DE LA CUBIERTA DE LA CABEZA	--						
1	11211-AAW-000	TUBO RESPIRADOR	1				
2	12310-AAW-000	CUBIERTA CULATA	1				
3	12315-AAW-000	GUIA GUAYA ACELRADOR Y CHOQUE	1				
4	12391-AAW-000	EMPAQUE CUBIERTA CULATA	1				
5	90017-KPL-900	PERNO AJUSTE CUBIERTA CULATA	2				
6	90543-MV9-670	SELLO CUBIERTA CULATA	2				
7	90602-KPL-900	ABRAZADERA TUBO (D12)	1				
8	93903-34120	TORNILLO SUJECION (4X8)	3				
9	95002-02120	GRAPA MANGUERA B12	1				
10	96001-06014-00	PERNO BRIDA (SH 6X14)	1				

E-3
CULATA



Ítem de servicio	F.R.T.	Número De Grupo: E-3 Modelo :: DASH (Oct, 2015) EURO III VX			
		Referencia número	Número del Repuesto	Descripción	Necesario
BUJIA	0.1	1	12200-AAW-100	CULATA	1
* TUBO, COMPONENTE ALIMENTACION DE AIRE	0.3	2	12204-KPL-P00	GUIA VALVULA	2
* AISLADOR DEL CARBURADOR	0.4	3	12206-KPL-900	GRAPA GUIA VALVULA	2
* PIPE COMP., IN	--	4	12211-AAW-000	BANCADA	1
* EMPAQUE DE LA CABEZA DEL CILINDRO	*1.5	5	12251-KPL-840	EMPAQUE CULATA	1
GUIA VALVULA	*2.1	6	16211-AAW-000	EMPAQUE AISLADOR CARBURADOR	1
INCREMENTAR ESCARIADO	--	7	16212-AAW-000	EMPAQUE AISLADOR CARBURADOR	1
ADICIONAR 0.3 POR CADA UNA	--	8	17110-AAW-100	TUBO ADMISION	1
REFRENTADO DE VALVULA	--	9	17113-AAW-000	GUARDAPOLVO TUBO ADMISION	1
ADICIONAR 0.2 MAS SI ES NECESARIO	--	10	90201-GCC-000	TUERCA HEXAGONAL (7MM)	4
* CULATA, COMPONENTE DEL CILINDRO	*2.2	11	90401-GCC-000	ARANDELA (7.2X16X2.5)	4
		12	90402-AAW-000	ARANDELA (6MM)	1
		13	90701-GF6-000	GUIA INT. MOTOR (8X14)	4
		14	91304-GB1-900	O RING 25X2.4	1
		15	91351-KPL-900	O RING 22.1X1.9	1
		16	92900-06016-0B	ESPARRAGO AJUSTE EXHOSTO (6X16)	2
		17	90107-AAN-600	PERNO INTERRUPTOR	2
		18	94050-06000	TUERCA BRIDA (6MM)	2
		19	95701-06100-00	PERNO BRIDA (6X100)	2
		20	95701-06012-00	PERNO BRIDA (6X12)	1

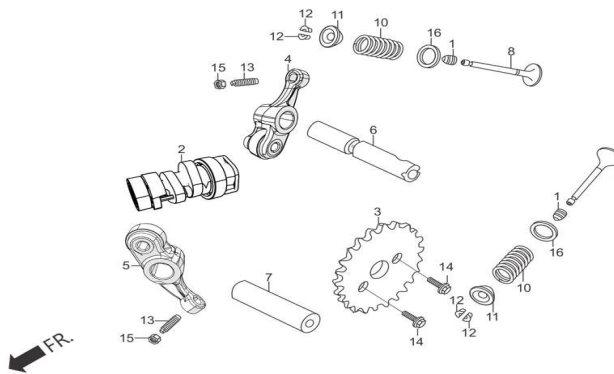
E-3
CULATA



Ítem de servicio	F.R.T.
BUJIA	0.1
* TUBO, COMPONENTE ALIMENTACION DE AIRE	0.3
* AISLADOR DEL CARBURADOR	0.4
* PIPE COMP., IN	--
* EMPAQUE DE LA CABEZA DEL CILINDRO	*1.5
GUIA VALVULA	*2.1
INCREMENTAR ESCARIADO	--
ADICIONAR 0.3 POR CADA UNA	--
REFRENTADO DE VALVULA	--
ADICIONAR 0.2 MAS SI ES NECESARIO	--
* CULATA, COMPONENTE DEL CILINDRO	*2.2

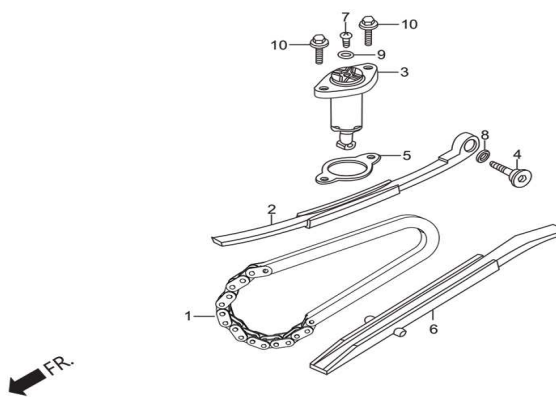
Número De Grupo: E-3 Modelo :: DASH (Oct, 2015) EURO III VX			
Referencia número	Número del Repuesto	Descripción	Necesario
21	31917-AAC-H00	BUJIA	1
22	16010-AAW-100	JUEGO EMPAQUES	1
23	95701-06014-00	PERNO BRIDA (6X14)	1
24	16229-AAW-000	EMPAQUE AISLADOR A DEL CARBURADOR	1

E-4
ARBOL DE LEVA / VALVULA



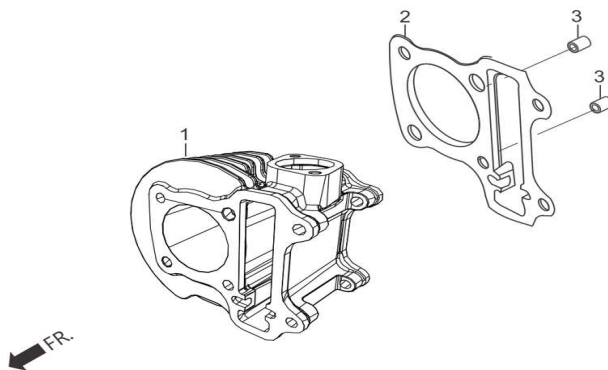
Ítem de servicio	F.R.T.	Número De Grupo: E-4 Modelo :: DASH (Oct, 2015) EURO III VX			
		Referencia número	Número del Repuesto	Descripción	Necesario
PIÑON DE DISTRIBUCION	0.6	1	12209-GB4-685	SELLO VASTAGO VALVULA	2
* BRAZO DEL BALANCIN DE LA VALVULA	0.8	2	14100-AAW-000	ARBOL LEVAS	1
MISMO TIEMPO PARA DOS UNIDADES	--	3	14321-AAL-000	SPROCKET ARBOL LEVAS	1
COMP ARBOL DE LEVAS	1.1	4	14430-AAW-000	BALANCIN VALVULA ADMISION	1
RESORTE DE VALVULA	*1.7	5	14440-AAW-000	BALANCIN VALVULA ESCAPE	1
ADICIONAR 0.1 POR CADA UNA	--	6	14451-AAW-000	PASADOR BALANCIN ADMISION	1
INC PARTE RELACIONADA	--	7	14461-GCC-000	PASADOR BALANCIN ESCAPE	1
* VALVULA	*1.8	8	14711-GCC-000	VALVULA ADMISION	1
ADICIONAR 0.2 POR CADA UNA	--	9	14721-GCC-000	VALVULA ESCAPE	1
INCREMENTAR REFRENTADO	--	10	14751-KTP-900	RESORTE VALVULAS	2
REEMPLAZO DE GUIAS DE VALVULA	--	11	14771-GB4-680	RETENEDOR RESORTE VALVULA	2
		12	14781-MA6-000	CUÑA VALVULA	4
		13	90012-333-000R	TORNILLO AJUSTE VALVULAS	2
		14	90083-KRM-840	PERNO GOLPE (5MM)	2
		15	90206-001-000	TUERCA AJUSTE VALVULAS	2
		16	14777-KN7-670	SOPORTE RESORTE VALVULA	2

E-5
 TENSOR DE CADENA DE LA LEVA



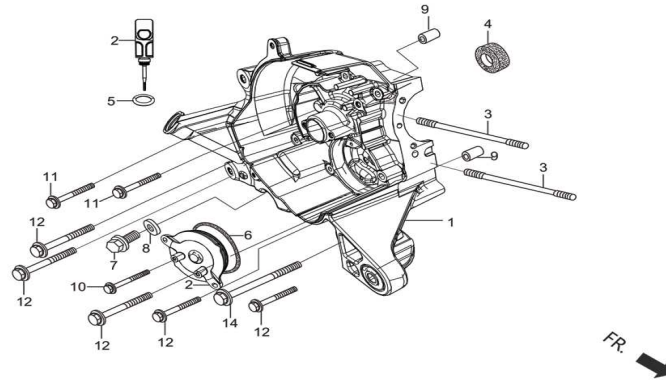
Ítem de servicio		F.R.T.		Número De Grupo: E-5 Modelo :: DASH (Oct, 2015) EURO III VX			
Referencia número	Número del Repuesto	Descripción	Necesario				
* ELEVADOR ENSAMBLE TESOR	0.6						
* GUIA DE LA CADENA DE LA LEVA	*1.5						
COMP TENSOR DE CADENILLA DISTRIBUCION	*2.2						
* CADENA, LEVA	*3.6						
1	14401-AAW-00099	CADENILLA	1				
2	14510-AAW-000	GUIA TENSORA CADENILLA DISTRIBUCION	1				
3	14520-KPL-840	TENSOR CADENILLA	1				
4	14531-GCC-000	TORNILLO PIVOTE TENSOR CADENILLA	1				
5	14560-KCW-880	EMPAQUE TENSOR CADENILLA	1				
6	14611-AAW-000	GUIA CADENILLA	1				
7	90005-KY7-000	TORNILLO CABEZA PLANA (6X6)	1				
8	91301-HM5-630	O RING 15.2X1.5	1				
9	91306-105-690	O RING 1.5X9.5	1				
10	95701-06022-00	PERNO BRIDA (SH 6X22)	2				

E-6
CILINDRO



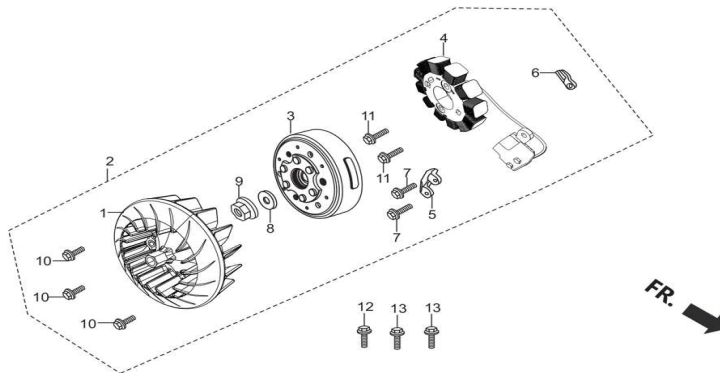
Ítem de servicio		F.R.T.		Número De Grupo: E-6 Modelo :: DASH (Oct, 2015) EURO III VX			
Referencia número	Número del Repuesto	Descripción	Necesario				
* EMPAQUE DEL CILINDRO	*1.8						
* CILINDRO	*1.9						
1	12101-AAW-000	CILINDRO	1				
2	12191-AAL-00099	GASKET CYLINDER	1				
3	90701-GF6-000	GUIA INT. MOTOR (8X14)	2				

E-7
CIGUEÑAL DERECHO



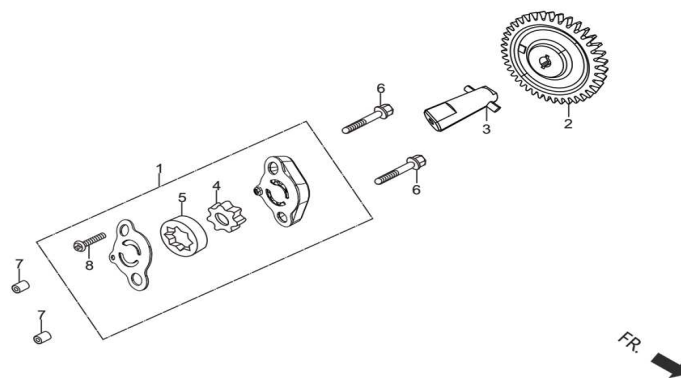
Número De Grupo: E-7 Modelo :: DASH (Oct, 2015) EURO III VX				
Referencia número	Número del Repuesto	Descripción	Necesario	
	1	11100-AAW-000	CARCASA DER. CIGUEÑAL	1
	2	11361-AAW-000	CUBIERTA BOMBA LUBRICACION	1
	3	15651-AAW-000	TAPON MEDIDOR NIVEL ACEITE	1
	4	90031-AAW-000	ESPARRAGO A CILINDRO (7X193.5)	2
	5	91201-KPL-901	RETENEDOR ACEITE 16X26X7	1
	6	91307-035-000	O RING 18X3	1
	7	91307-639-000	O RING 64X2	1
	8	92800-12000-00	TAPON DRENAJE (12MM)	1
	9	94109-12000	ARANDELA TAPON DRENAJE	1
	10	94301-08200	GUIA INT. MOTOR (8X20)	2
	11	95701-06022-00	PERNO BRIDA (SH 6X22)	1
	12	95701-06055-00	PERNO BRIDA (6X55)	4
	13	95701-06080-00	PERNO BRIDA (6X80)	3
	14	95701-06115-00	PERNO BRIDA (6X115)	1

E-8
GENERADOR



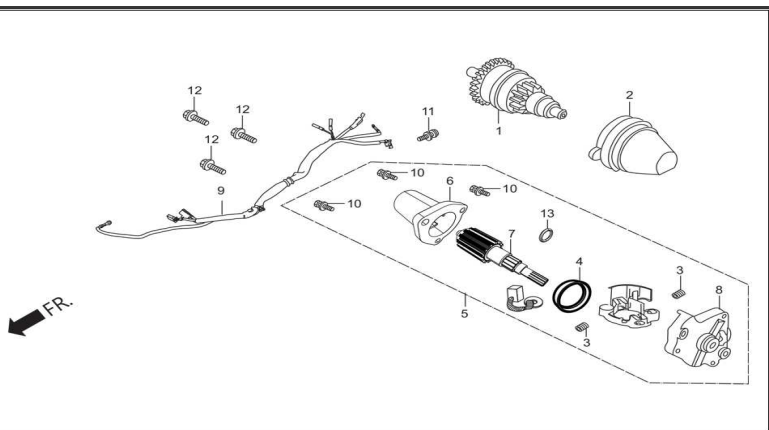
Ítem de servicio		F.R.T.	Número De Grupo: E-8 Modelo :: DASH (Oct, 2015) EURO III VX			
Referencia número	Número del Repuesto	Descripción	Necesario			
COMPONENTE VENTILACINO	0.3					
* VOLANTE, COMPONENTE	0.5					
* ESTATOR	0.7					
1	19510-KTP-900	VENTILADOR	1			
2	31100-AAW-000	CONJUNTO ALTERNADOR	1			
3	31110-AAW-000	VOLANTE MAGNETICO	1			
4	31120-AAW-000	ESTATOR	1			
5	32907-KPL-900	GUIA ARNES ESTATOR	1			
6	32976-107-010	GUIA ARNES ESTATOR	1			
7	90083-KRM-840	PERNO GOLPE (5MM)	2			
8	90410-GCC-000	ARANDELA (10MM)	1			
9	94050-10000	TUERCA BRIDA (10MM)	1			
10	95701-06016-00	PERNO BRIDA (6X16)	3			
11	96001-06035-00	PERNO BRIDA (SH 6X35)	2			
12	96001-06016-00	PERNO BRIDA (SH 6X16)	1			
13	96001-06022-00	PERNO BRIDA (SH 6X22)	2			

E-9
BOMBA DE ACEITE



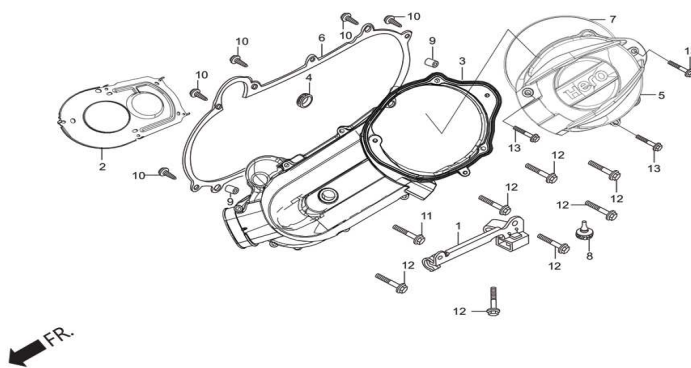
Ítem de servicio		F.R.T.	Número De Grupo: E-9 Modelo :: DASH (Oct, 2015) EURO III VX			
Referencia número	Número del Repuesto	Descripción	Necesario			
* PIÑÓN, IMPULSOR BOMBA DE ACEITE	0.6					
ENSM BOMBA DE ACEITE	0.8					
INC PARTE RELACIONADA	--					
1	15100-AAW-000	CONJUNTO BOMBA LUBRICACION	1			
2	15133-AAW-000	PIÑON BOMBA LUBRICACION	1			
3	15135-AAW-000	EJE BOMBA LUBRICACION	1			
4	15331-436-000	TROCOIDE INT. BOMBA LUBRICACION	1			
5	15332-436-000	TROCOIDE EXT. BOMBA LUBRICACION	1			
6	90001-KPL-900	PERNO HEXAGONAL (6X30)	2			
7	90701-GF6-000	GUIA INT. MOTOR (8X14)	2			
8	93901-34120	TORNILLO SUJECION (4X8)	1			

E-10
MOTOR DE ARRANQUE



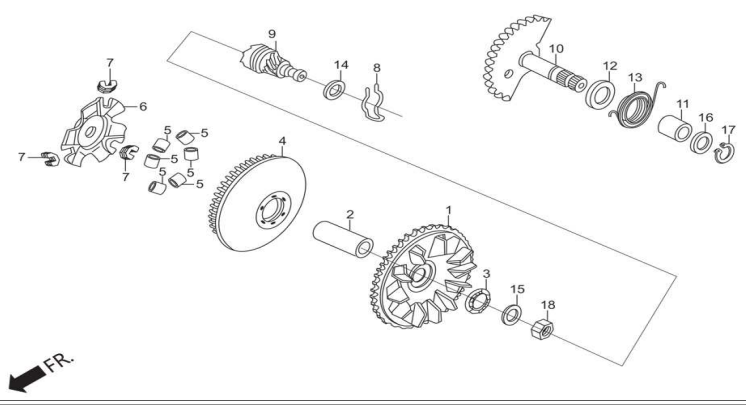
Ítem de servicio		F.R.T.	Número De Grupo: E-10 Modelo :: DASH (Oct, 2015) EURO III VX			
Referencia número	Número del Repuesto	Descripción	Necesario			
COMPOENTE ARNES MOTOR	0.4					
BANCADA POÑON DE	--					
COMP MOTOR DE ARRANQUE	--					
* PIÑON, ARRANCADOR DE PATADA	0.5					
* INDUCIDO	0.6					
MARCO, CUERPO COMPONENTE ABRAZADERA	--					
1	28120-KPL-901	BENDIS	1			
2	28150-KPL-900	SOPORTE BENDIS	1			
3	31204-KTP-890	RESORTE ESCOBILLAS	2			
4	31206-KTP-890	EMPAQUE MOTOR ARRANQUE	1			
5	31210-AAW-00099	MOTOR UNIT START	1			
6	31211-AAW-001	ESTATOR MOTOR ARRANQUE	1			
7	31212-KTP-890	ROTOR MOTOR ARRANQUE	1			
8	31214-AAW-001	CUBIERTA EJE IMPULSOR MOTOR ARRANQUE	1			
9	32105-KTP-891	ARNES MOTOR ARRANQUE	1			
10	93412-05012-08	TORNILLO ARANDELA (5X12)	3			
11	93892-04006-08L	TORNILLO ARANDELA (4X6)	1			
12	96001-06035-00	PERNO BRIDA (SH 6X35)	3			
13	91309-KTP-890	O RING B	1			

E-11
CUBIERTA IZQUIERDA DEL CIGUEÑAL



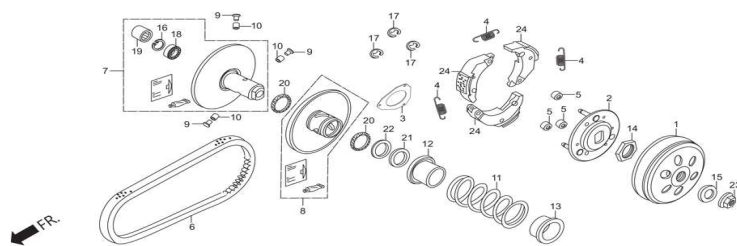
Ítem de servicio		F.R.T.	Número De Grupo: E-11 Modelo :: DASH (Oct, 2015) EURO III VX			
Referencia número	Número del Repuesto	Descripción	Necesario			
* EMPAQUE CUBIERTA IZQUIERDA	0.4					
* PLATINA, CUBIERTA IZQUIERDA	--					
* CUBIERTA LATERAL IZQUIERDA	0.5					
1	11230-KPL-900	ABRAZADERA CABLE FRENO TRA. DER.	1			
2	11341-AAW-000	CUBIERTA PINON PALANCA ENCENDIDO	1			
3	11342-AAW-000	CUBIERTA SISTEMA TRANSMISION	1			
4	11344-GW3-980	RETENEDOR CACUHO EJE PEDAL ENCENDIDO	1			
5	11360-AAW-000	CUBIERTA EMBRAGUE CENTRIFUGO	1			
6	11395-AAL-00099	GASKET L COVER	1			
7	11396-AAW-000	EMPAQUE CUBIERTA EMBRAGUE CENTRIFUGO	1			
8	50501-AAW-000	STOPPER SOPORTE CENTRAL	1			
9	90701-GF6-000	GUIA INT. MOTOR (8X14)	2			
10	93903-34120	TORNILLO SUJECION (4X8)	5			
11	96001-06070-00	PERNO BRIDA (SH 6X70)	1			
12	96001-06035-00	PERNO BRIDA (SH 6X35)	7			
13	96001-06020-00	PERNO BRIDA (SH 6X20)	3			

E-12
CARA DEL MOTOR



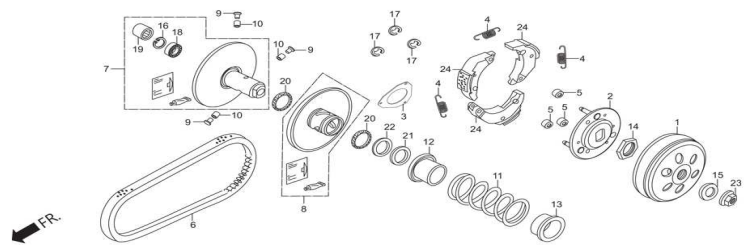
Ítem de servicio		F.R.T.	Número De Grupo: E-12 Modelo :: DASH (Oct, 2015) EURO III VX			
Referencia número	Número del Repuesto	Descripción	Necesario			
* PIÑÓN, COMPONENTE IMPULSOR DE PATADA	0.4					
* CARA, COMPONENTE DE LA TRASMISION	0.5					
* CARA, COMPONENTE TRASMISION MOVIL	--					
PESA CONJUNTO DISTRIBUCION	--					
INC PARTE RELACIONADA	--					
HUSO CAMBIO DE MARCHA	--					
INC PARTE RELACIONADA	--					
RESORTE RETORNO PALANCA DE ENCENDIDO	--					
1	22102-AAW-000	COMPONENTE EXT. VARIADOR CENTRIFUGO	1			
2	22105-KPL-900	BUJE INT. VARIADOR CENTRIFUGO	1			
3	22109-AAW-000	TRINQUETE EJE PALANCA ENCENDIDO	1			
4	22110-AAW-000	COMPONENTE INT. VARIADOR CENTRIFUGO	1			
5	22121-KTP-900	ROLLERS VARIADOR CENTRIFUGO	6			
6	22131-KPL-900	PLATINA SOPORTE ROLLERS	1			
7	22132-KPL-900	CAUCHO DESLIZADOR	3			
8	28223-GCC-000	PIN SUJETADOR PIÑON ARRANQUE PATADA	1			
9	28230-AAW-000	PIÑON ARRANQUE PATADA	1			
10	28250-AAW-000	EJE PALANCA ENCENDIDO	1			
11	28253-KVT-900	BUJE EJE PATADA	1			
12	28255-KPL-900	ANILLO GUIA RESORTE RETORNO	1			
13	28281-GCC-000	RESORTE RETORNO EJE PALANCA ENCENDIDO	1			
14	90412-329-000	ARANDELA CAJA (10MM)	1			
15	90426-KBN-900	ARANDELA ESPECIAL (12MM)	1			
16	90451-KVT-900	ARANDELA EJE PATADA	1			
17	90608-KVT-901	PIN SEGURIDAD (16MM)	1			
18	94001-12200-0S	TUERCA HEXAGONAL (12MM)	1			

E-13
CARA DEL MOTOR



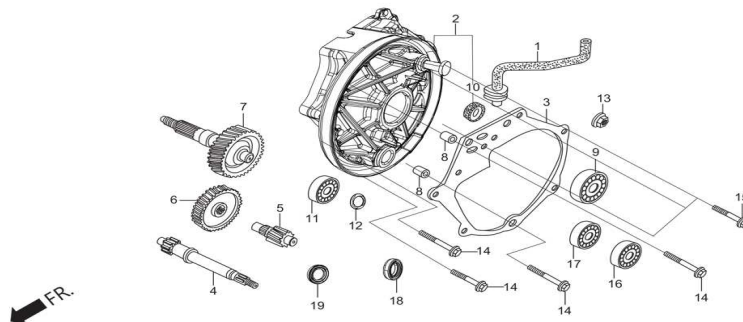
Ítem de servicio		F.R.T.	Número De Grupo: E-13 Modelo :: DASH (Oct, 2015) EURO III VX			
Referencia número	Número del Repuesto	Descripción	Necesario			
* ACCIONAMIENTO DE CORREA	0.5					
* EMBRAGUE COMPONENTE EXTERNO	--					
* CARA, JUEGO ACCIONADA	0.7					
INC PARTE RELACIONADA	--					
* RESORTE, DE LA CARA CONDUCCIDA	--					
* RODAMIENTO DE AGUJA 17X25X18	0.8					
RODAMIENTO RADIAL, 6901U	--					
	--					
CONJ PESAS EMBRAGUE	--					
INC PARTE RELACIONADA	--					
1	22100-KWP-900	CAMPANA EMBRAGUE CENTRIFUGO	1			
2	22350-KWP-900	PLATINA A SOPORTE ZAPATAS EMBRAGUE CENTRIFUGO	1			
3	22361-GFM-900	PLATINA B SOPORTE ZAPATAS EMBRAGUE CENTRIFUGO	1			
4	22401-AAW-000	RESORTE ZAPATAS ENBRAGUE	3			
5	22804-148-000	CAUCHO AMORTIGUADOR ZAPATAS EMBRAGUE	3			
6	23100-AAW-001	CORREA TRANSMISION	1			
7	23205-KWP-900	COMPONENTE INT. EMBRAGUE CENTRIFUGO	1			
8	23224-KRP-980	COMPONENTE EXT. EMBRAGUE CENTRIFUGO	1			
9	23225-KPL-900	PIN GUIA EMBRAGUE CENTRIFUGO	3			
10	23226-KPL-900	RODILLO GUIA EMBRAGUE CENTRIFUGO	3			
11	23233-KWP-900	RESORTE EMBRAGUE CENTRIFUGO	1			
12	23237-KPL-900	ANILLO SELLO EMBRAGUE CENTRIFUGO	1			
13	23238-KWP-900	SOPORTE RESORTE EMBRAGUE CENTRIFUGO	1			
14	90202-KPL-900	TUERCA ESPECIAL (28MM)	1			
15	90441-AAW-000	ARANDELA (12.2X29X2.3)	1			
16	90601-KWP-900	PIN SEGURIDAD INT. (28MM)	1			
17	90605-166-720	PIN SEGURIDAD (7MM)	3			
18	91009-KVY-961	RODAMIENTO RADIAL 6902U	1			
19	91109-KVY-901	RODAMIENTO ESPECIAL	1			
20	91211-GK8-013	RETENEDOR ACEITE 34X39X3	2			

E-13
CARA DEL MOTOR



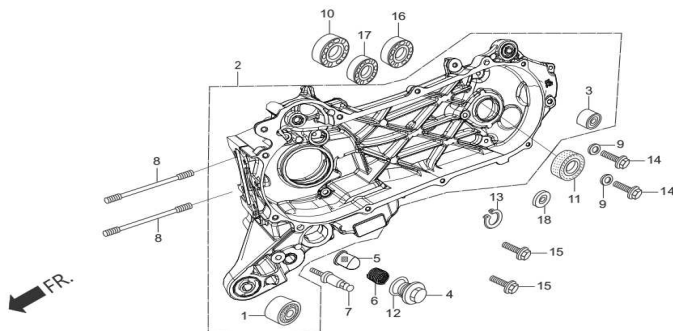
Ítem de servicio		F.R.T.	Número De Grupo: E-13 Modelo :: DASH (Oct, 2015) EURO III VX			
Referencia número	Número del Repuesto	Descripción	Necesario			
* ACCIONAMIENTO DE CORREA	0.5					
* EMBRAGUE COMPONENTE EXTERNO	--					
* CARA, JUEGO ACCIONADA	0.7					
INC PARTE RELACIONADA	--					
* RESORTE, DE LA CARA CONDUCCIDA	--					
* RODAMIENTO DE AGUJA 17X25X18	0.8					
RODAMIENTO RADIAL, 6901U	--					
	--					
CONJ PESAS EMBRAGUE	--					
INC PARTE RELACIONADA	--					
21	91351-642-000	O RING	1			
22	91351-GR1-000	O RING 38.5X2	1			
23	94030-12200	TUERCA HEXAGONAL (12MM)	1			
24	22535-AAW-000	ZAPATAS EMBRAGUE CENTRIFUGO	3			

E-14
CAJA DE EMISIONES . TRASMISION



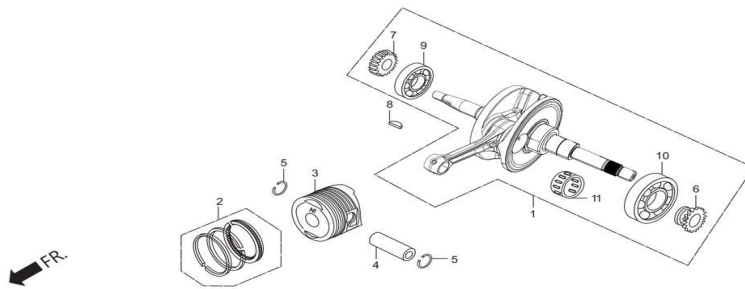
Ítem de servicio		F.R.T.	Número De Grupo: E-14 Modelo :: DASH (Oct, 2015) EURO III VX			
Referencia número	Número del Repuesto	Descripción	Necesario			
EJE SECUNDARIO	1.1					
* EMPAQUE CAJA MISSION	--					
COMPONENTE PIÑON FINAL	--					
PIÑON EJE SECUNDARIO TRANSMISION	--					
RODAMIENTO RADIAL, 6004UU	1.2					
ADICIONAR 0.1 POR CADA UNA	--					
RODAMIENTO RADIAL, 6201	--					
RODAMIENTO RADIAL, 6301	--					
* ACEITE, SELLO 27X42X7	--					
ENE PRIMARIO	--					
COMP COMPARTIMENTO MISSION	1.3					
1	11220-GCC-000	TUBO RESPIRADOR	1			
2	2120A-AAW-000	CASE COMP. MISSION SUB ASSY	1			
3	21395-AAW-000	EMPAQUE CUBIERTA TRANSMISION FINAL	1			
4	23411-AAW-000	EJE PRINCIPAL EMBRAGUE CENTRIFUGO	1			
5	23421-AAW-000	EJE SECUNDARIO	1			
6	23422-GCC-000	PIÑON SECUNDARIO TRANSMISION FINAL	1			
7	23430-AAW-000	PIÑON, COMPONENTE FINAL	1			
8	90701-GF6-000	GUIA INT. MOTOR (8X14)	2			
9	91009-KVY-961	RODAMIENTO RADIAL 6902U	1			
10	91203-KPL-901	RETENEDOR ACEITE 14X20X2.3	1			
11	91009-GW3-980	RODAMIENTO RADIAL 6004UU	1			
12	91301-053-000	O RING 7.5X1.5	1			
13	94050-08000	TUERCA BRIDA (10MM)	1			
14	95701-06030-00	PERNO BRIDA (6X30)	4			
15	95701-06040-00	PERNO BRIDA (6X30)	3			
16	96100-63010-00	RODAMIENTO RADIAL 6201	1			
17	96100-62010-00	RODAMIENTO RADIAL 6201	1			
18	91204-AAW-000	RETENEDOR ACEITE 50X20X32	1			
19	91255-KPL-901	RETENEDOR ACEITE 50X27X42.7	1			

E-15
IZQUIERDA CÁRTER



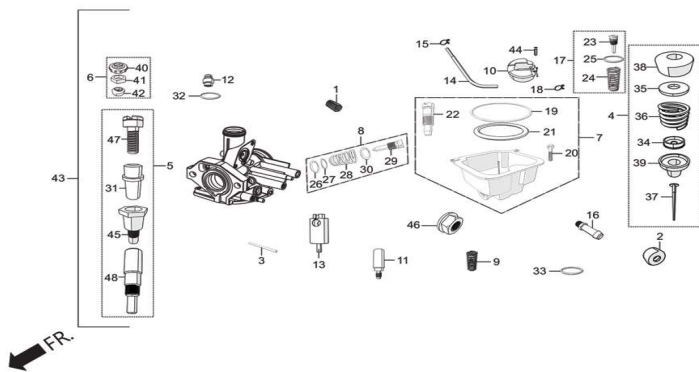
Ítem de servicio		F.R.T.	Número De Grupo: E-15 Modelo :: DASH (Oct, 2015) EURO III VX			
			Referencia número	Número del Repuesto	Descripción	Necesario
* CRIBA DEL FILTRO DE ACEITE		0.1	1	11103-AAW-000	CAUCHO BUJE SOPORTE MOTOR	1
RODAMIENTO RADIAL		1.2	2	11200-AAW-000	CARCASA IZQ. CIGÜEÑAL	1
ADICIONAR 0.1 POR CADA UNA		--	3	11203-AAW-000	CAUCHO INF. BUJE AMORTIGUADOR TRA.	1
* RODAMIENTO, RADIAL		--	4	12361-035-000	TAPA VALVULA ECO/SPL (TAPON DRENAJE DASH)	1
* RODAMIENTO RADIAL 6202		--	5	15421-107-000	FILTRO TAMIZ	1
* COMPONENTE IZQUIERDO CARCASA DE CIGÜEÑAL		*4.5	6	15426-KCW-880	RESORTE FILTRO ACEITE	1
			7	90008-AAL-300	PERNO SOPORTE RESORTE SOPORTE PRINCIPAL	1
			8	90032-AAW-000	ESPARRAGO B CILINDRO (7X193.5)	2
			9	90474-333-000	ARANDELA (8MM)	2
			10	90912-KPL-900	RODAMIENTO RADIAL 6901U	1
			11	91201-KPL-901	RETENEDOR ACEITE 16X26X7	1
			12	91302-001-020	O RING 30.8MM	1
			13	94520-52150	PIN SEGURIDAD (52MM)	1
			14	95701-08012-00	PERNO BRIDA (8X12)	2
			15	96001-06070-00	PERNO BRIDA (SH 6X70)	2
			16	96100-62010-00	RODAMIENTO RADIAL 6201	1
			17	96100-62020-00	RODAMIENTO RADIAL 6202	1
			18	91202-KTP-900	RETENEDOR ACEITE 20.8X52X6	1

E-16
CIGUEÑAL / PISTON



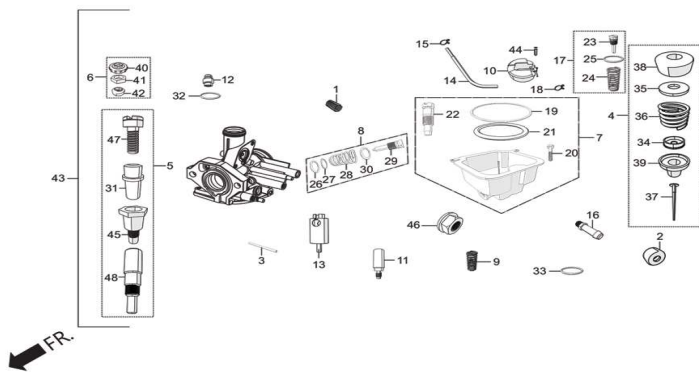
Ítem de servicio		F.R.T.	Número De Grupo: E-16 Modelo :: DASH (Oct, 2015) EURO III VX			
Referencia número	Número del Repuesto	Descripción	Necesario			
* PIN DEL PISTON	*1.9					
* PISTON	*2.0					
JUEGO ANILLOS PISTON	--					
* COMPONENTE CIGUEÑAL	3.9					
* GEAR, OI PUMP DRIVE	*4.1					
PIÑON TIEMPO VALVULAR	--					
* RODAMIENTO, RADIAL	*4.3					
* RODAMIENTO, RADIAL	--					
1	13000-AAW-000	COMPONENTE CIGUEÑAL	1			
2	13011-KCC-942	JUEGO ANILLOS PISTON (ESTANDAR)	1			
	13012-KCC-942	JUEGO ANILLOS PISTON (0,25MM)	1			
	13013-KCC-942	JUEGO ANILLOS PISTON (0,50MM)	1			
	13014-KCC-942	JUEGO ANILLOS PISTON (0,75MM)	1			
	13015-KCC-942	JUEGO ANILLOS PISTON (1,00 MM)	1			
3	13101-KPL-901	PISTON (ESTANDAR)	1			
	13102-KPL-901	PISTON (0.25MM)	1			
	13103-KPL-901	PISTON (0.50MM)	1			
	13104-KPL-901	PISTON (0.75MM)	1			
	13105-KPL-901	PISTON (1.00MM)	1			
4	13111-087-000	BULON PISTON	1			
5	13115-001-000	GRAPA BULON PISTON	2			
6	14311-KPL-900	SPROCKET CIGUEÑAL	1			
7	15131-KPL-900	PIÑON BOMBA LUBRICACION	1			
8	90741-KPL-900	LLAVE WOODRUFF (CUÑA)	1			
9	91001-GCC-000	RODAMIENTO RADIAL 6205Z	1			
10	91002-GCC-000	RODAMIENTO RADIAL 6007	1			
11	91101-AAC-H40	RODAMIENTO ESPECIAL BIELA (ROJO)	1			
	91102-AAC-H40	RODAMIENTO ESPECIAL BIELA (AZUL)	1			
	91103-AAC-H40	RODAMIENTO ESPECIAL BIELA (BLANCO)	1			

E-17
CARBURADOR



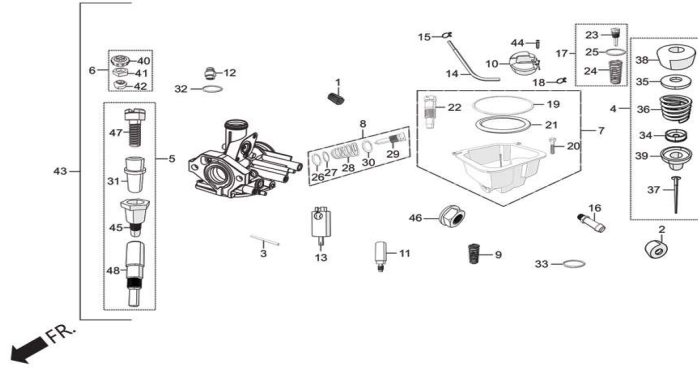
Ítem de servicio		F.R.T.	Número De Grupo: E-17 Modelo :: DASH (Oct, 2015) EURO III VX			
Referencia número	Número del Repuesto	Descripción	Necesario			
VALVULA DE ACELERADOR	0.3					
* JUEGO DE FLOTADOR DE LA CAMARA	0.4					
* FLOTA, JUEGO	0.5					
CHICLER PRINCIPAL	--					
COMP VALVULA FLOTADOR	--					
CONJUNTO DEL CARBURADOR	0.6					
* JET, JUEGO DE AGUJA	--					
1	16007-AAW-001	RESORTE (PORTA GUIA)	1			
2	16008-AAW-001	TAPA	1			
3	16011-AAW-001	PASADOR FLOTADOR CARBURADOR	1			
4	16012-AAW-100	JUEGO CORTINA CARBURADOR	1			
5	16013-AAW-001	JUEGO SURTIDOR PRINCIPAL	1			
6	16014-AAW-001	JUEGO TAPA CARBURADOR	1			
7	16015-AAW-001	JUEGO CUBA CARBURADOR	1			
8	16016-AAW-001	JUEGO TORNILLO AIRE	1			
9	16018-AAW-001	RESORTE CHOQUE	1			
10	16019-AAW-001	JUEGO FLOTADOR CARBURADOR (FLOTADOR Y PASADOR)	1			
11	16022-AAW-100	EMBOLO B CHOQUE	1			
12	16023-AAW-001	GUIA GUAYA ACELERADOR	1			
13	16024-AAW-001	EMBOLO CHOQUE	1			
14	16025-AAW-001	MANGUERA DRENAJE	1			
15	16026-AAW-001	GRAPA MANGUERA DRENAJE	1			
16	16027-AAW-001	FILTRO TUBO ADMISION COMBUSTIBLE (CARBURADOR)	1			
17	16028-AAW-001	JUEGO TORNILLO RALENTI	1			
18	16029-AAW-001	GRAPA	1			
19	16032-AAW-001	O RING CUBA CARBURADOR	1			
20	16033-AAW-001	TORNILLO AJUSTE CUBA	1			

E-17
CARBURADOR



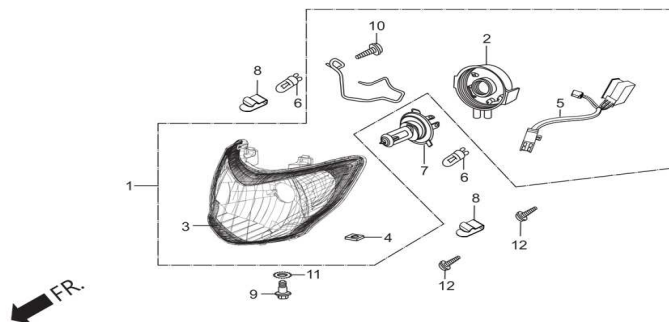
Ítem de servicio		F.R.T.	Número De Grupo: E-17 Modelo :: DASH (Oct, 2015) EURO III VX			
Referencia número	Número del Repuesto	Descripción	Necesario			
VALVULA DE ACELERADOR	0.3					
* JUEGO DE FLOTADOR DE LA CAMARA	0.4					
* FLOTA, JUEGO	0.5					
CHICLER PRINCIPAL	--					
COMP VALVULA FLOTADOR	--					
CONJUNTO DEL CARBURADOR	0.6					
* JET, JUEGO DE AGUJA	--					
21	16034-AAW-001	O RING TORNILLO DRENAJE CARBURADOR	1			
22	16035-AAW-001	TORNILLO DRENAJE CARBURADOR	1			
23	16041-AAW-001	TORNILLO RALENTI	1			
24	16042-AAW-001	RESORTE TORNILLO RALENTI	1			
25	16043-AAW-001	O RING TORNILLO RALENTI	1			
26	16051-AAW-001	O RING INT. TORNILLO AIRE	1			
27	16052-AAW-001	ARANDELA TORNILLO AIRE	1			
28	16053-AAW-001	RESORTE TORNILLO AIRE	1			
29	16054-AAW-001	TORNILLO AIRE	1			
30	16055-AAW-001	O RING CABEZA TORNILLO AIRE	1			
31	16061-AAW-001	JUEGO SURTIDOR	1			
32	16072-AAW-001	O RING GUIA GUAYA	1			
33	16073-AAW-001	O RING (BRIDA)	1			
34	16081-AAW-001	SOPORTE AGUJA CARBURADOR	1			
35	16082-AAW-001	ANILLO	1			
36	16083-AAW-001	RESORTE CORTINA CARBURADOR	1			
37	16084-AAW-100	AGUJA CARBURADOR	1			
38	16085-AAW-001	ANILLO	1			
39	16086-AAW-001	CORTINA CARBURADOR	1			
40	16091-AAW-001	TAPA CARBURADOR	1			

E-17
CARBURADOR



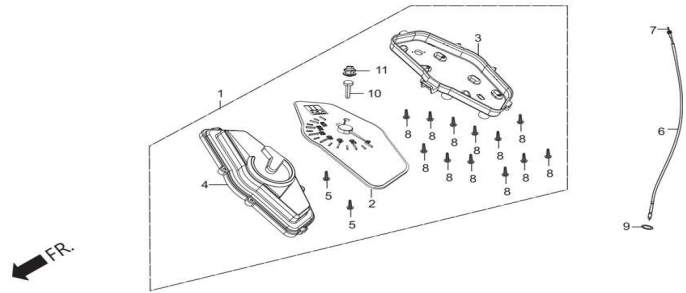
Ítem de servicio		F.R.T.	Número De Grupo: E-17 Modelo :: DASH (Oct, 2015) EURO III VX			
Referencia número	Número del Repuesto	Descripción	Necesario			
VALVULA DE ACELERADOR	0.3					
* JUEGO DE FLOTADOR DE LA CAMARA	0.4					
* FLOTA, JUEGO	0.5					
CHICLER PRINCIPAL	--					
COMP VALVULA FLOTADOR	--					
CONJUNTO DEL CARBURADOR	0.6					
* JET, JUEGO DE AGUJA	--					
41	16092-AAW-001	TUERCA	1			
42	16093-AAW-001	TAPA	1			
43	16100-AAW-100	CONJUNTO CARBURADOR	1			
44	16155-AAW-001	VALVULA FLOTADOR CARBURADOR	1			
45	16165-AAW-001	PULVERIZADOR COMBUSTIBLE	1			
46	94050-06000	TUERCA BRIDA (6MM)	1			
47	99101-AAW-0825	SURTIDOR ALTA (MJ)	1			
48	99103-AAW-0150	PULVERIZADOR (PJ)	1			

F-1
LUZ PRINCIPAL



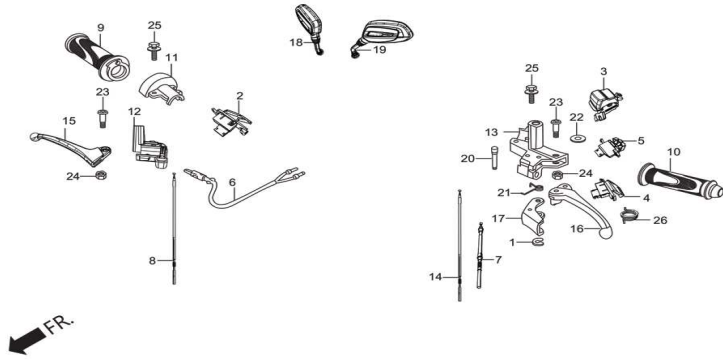
Ítem de servicio		F.R.T.	Número De Grupo: F-1 Modelo :: DASH (Oct, 2015) EURO III VX			
Referencia número	Número del Repuesto	Descripción	Necesario			
* BOMBILLO, LUZ PRINCIPAL	0.2					
UNID FAROLA DELANTERA	0.3					
1	3310B-AAW-10099	JUEGO FAROLA (SIN BOMBILLO)	1			
2	33112-KTN-921	GUARDAPOLVO FAROLA	1			
3	33120-AAW-00099	FAROLA	1			
4	33128-GBL-000	TUERCA ESPECIAL FAROLA	1			
5	33130-AAW-101	ARNES FAROLA	1			
6	34351-AAB-401	BOMBILLO (12V/5W)	2			
7	34901-KSP-910	BOMBILLO FAROLA	1			
8	53209-GAH-000	CHAVETA SUJECION FAROLA	2			
9	90101-GJ6-000	PERNO AJUSTE FAROLA	1			
10	90101-087-720	TORNILLO AJUSTE	1			
11	90307-GJ6-000	ARANDELA BLOQUEO (6MM)	1			
12	93901-34310	TORNILLO SUJECION ESPECIAL (4X12)	2			

F-2
MEDIDOR



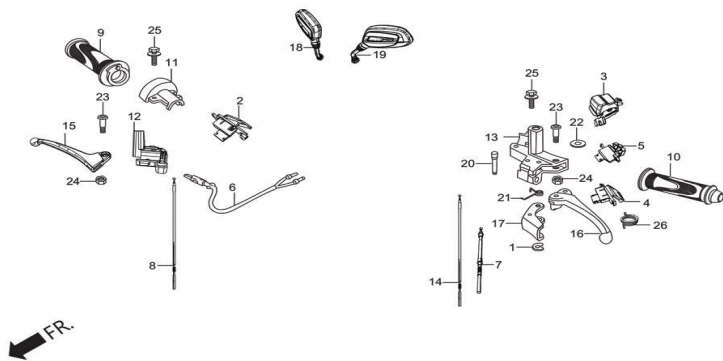
Ítem de servicio		F.R.T.	Número De Grupo: F-2 Modelo :: DASH (Oct, 2015) EURO III VX			
			Referencia número	Número del Repuesto	Descripción	Necesario
* CABLE INTERNO		0.1	1	37200-AAW-101	TABLERO INSTRUMENTOS	1
* BOMBILLO		0.2	2	37210-AAW-101	COMPONENTE INT. TABLERO INSTRUMENTOS	1
MISMO TIEMPO PARA UDOS UNIDADES O MAS		--	3	37212-AAW-001	CUBIERTA INF. TABLERO INSTRUMENTOS	1
* LENTES		0.3	4	37213-AAW-001	LENTE TABLERO INSTRUMENTOS	1
ENSAMBLE VELOCIMETRO		--	5	90035-GW3-980	TORNILLO ARANDELA ESPECIAL (4X10)	2
* COMPONENTE CUBIERTA DERECHA CIGÜEÑAL		0.4	6	44830-KTP-900	GUAYA VELOCIMETRO (CONJUNTO)	1
TABLERO MIXTO VELOCIMETRO COMBUSTIBLE		--	7	44831-KTP-900	GUAYA INT. VELOCIMETRO	1
CONECTOR		--	8	93903-22480	TORNILLO SUJECION (3X16)	12
* GUAYA DEL VELOCIMETRO		0.6	9	91352-GAZ-930	O RING 8.5X11.5	1
			10	37202-AAW-001	VARILLA SUICHE EXTENSION	1
			11	37203-AAW-001	BOTON TABLERO INSTRUMENTOS	1

F-3
PALANCA DE LA MANIJA / INTERRUPTOR / CABLE DE CONTROL



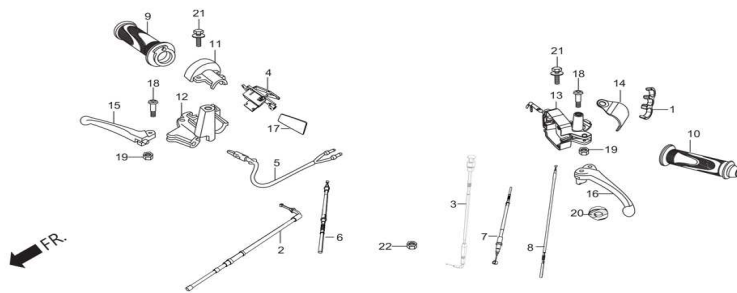
Ítem de servicio		F.R.T.	Número De Grupo: F-3 Modelo :: DASH (Oct, 2015) EURO III VX			
			Referencia número	Número del Repuesto	Descripción	Necesario
* MANGO IZQUIERDO		0.1	1	30158-GW3-980	GRAPA (3MM)	1
COMPONENTE DE AGARRE MANUBRIO DER		0.2	2	35160-AAW-001	SUITCHE ARRANQUE (UNIDAD)	1
* PALANCA COMPONENTE DE PARQUEO		--	3	35170-AAW-001	SUITCHE LUCES ALTAS/BAJAS	1
* PALANCA MANIJA IZQUIERDA		--	4	35180-AAW-001	SUITCHE BOCINA (UNIDAD)	1
ADICIONAR 0.1 POR CADA UNA		--	5	35200-AAW-001	SUITCHE DIRECCIONAL (UNIDAD)	1
PALANCA DER MANUBRIO DIRECCION		--	6	35340-KTP-890	SUITCHE LUZ TRA. FRENO DEL.	1
* MANGO COMPONENTE DEL ACELERADOR		0.3	7	43450-AAW-000	GUAYA FRENO TRA.	1
* SUITCHE (ENSAMBLE), COMB & BLOQUEO		--	8	45450-AAW-000	GUAYA FRENO DEL. IZQ. (FRENO COMBINADO)	1
ADICIONAR 0.1 POR CADA UNA		--	9	53140-AAW-000	MANGO DER. (ACELERADOR)	1
ENSAMBLE INTERRUPTOR REGULADOR		--	10	53166-AAW-000	MANGO IZQ.	1
* SUITCHE DEL PITO (UNIDAD)		--	11	53167-KPL-900	COMPONENTE COMANDO DER. SUP.	1
* SUITCHE DE LUCES (ENSAMBLE)		--	12	53168-AAW-000	COMPONENTE COMANDO DER. INF.	1
* SUITCHE DE DIRECCIONALES (COMPONENTE)		--	13	53172-AAL-100	SOPORTE MANIGUETA IZQ.	1
SOPORTE MANUBRIO		0.4	14	45440-AAW-000	GUAYA FRENO DEL. IZQ. (FRENO COMBINADO)	1
CARCASA SUPERIOR AMORTIGUADOR		--	15	53175-AAW-000	PALANCA MANIGUETA DER.	1
* GUAYA DEL FRENO DELANTERO		0.6	16	53178-AAL-100	PALANCA MANIGUETA IZQ.	1
* GUAYA DE CHOQUE		0.7	17	53181-AAL-100	SEGURO FRENO PARQUEO	1
* GUAYA DEL FRENO TRASERO		--	18	88110-AAW-000	ESPEJO RETROVISOR DER.	1
* GUAYA DEL ACELERADOR		0.8	19	88120-AAW-000	ESPEJO RETROVISOR IZQ.	1
			20	53183-GW3-980	PASADOR SEGURO FRENO	1

F-3
PALANCA DE LA MANIJA / INTERRUPTOR / CABLE DE CONTROL



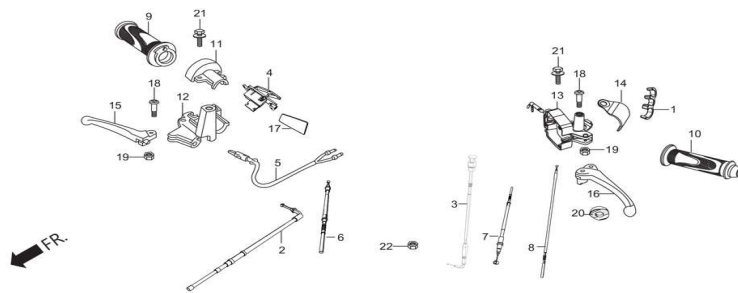
Ítem de servicio		F.R.T.	Número De Grupo: F-3 Modelo :: DASH (Oct, 2015) EURO III VX			
Referencia número	Número del Repuesto	Descripción			Necesario	
* MANGO IZQUIERDO						
COMPONENTE DE AGARRE MANUBRIO DER						
* PALANCA COMPONENTE DE PARQUEO						
* PALANCA MANIJA IZQUIERDA	--					
ADICIONAR 0.1 POR CADA UNA	--					
PALANCA DER MANUBRIO DIRECCION	--					
* MANGO COMPONENTE DEL ACELERADOR	0.3					
* SUITCHE (ENSAMBLE), COMB & BLOQUEO	--					
ADICIONAR 0.1 POR CADA UNA	--					
ENSAMBLE INTERRUPTOR REGULADOR	--					
* SUITCHE DEL PITO (UNIDAD)	--					
* SUITCHE DE LUCES (ENSAMBLE)	--					
* SUITCHE DE DIRECCIONALES (COMPONENTE)	--					
SOPORTE MANUBRIO	0.4					
CARCASA SUPERIOR AMORTIGUADOR	--					
* GUAYA DEL FRENO DELANTERO	0.6					
* GUAYA DE CHOQUE	0.7					
* GUAYA DEL FRENO TRASERO	--					
* GUAYA DEL ACELERADOR	0.8					
21	53182-AAL-100	RESORTE RETORNO SEGURO FRENO			1	
22	94103-05800	ARANDELA PLANA (5.5MM)			1	
23	90115-KPL-900	TORNILLO AJUSTE PALANCA MANIGUETA			2	
24	90304-KPL-900	TUERCA HEXAGONAL (5MM)			2	
25	93401-06020-00	TORNILLO ARANDELA (6X20)			2	
26	94203-AAW-000	RESORTE PALANCA MANIGUETA			1	

F-3A
PALANCA DE LA MANIJA / INTERRUPTOR / CABLE DE CONTROL



Ítem de servicio		F.R.T.		Número De Grupo: F-3A Modelo :: DASH (Oct, 2015) EURO III VX			
Referencia número	Número del Repuesto	Descripción		Necesario			
1	16213-AAW-000	GUIA GUAYAS (ACELERADOR Y CHOQUE)		1			
2	17910-AAW-000	GUAYA ACCELERADOR		1			
3	17950-AAW-001	GUAYA CHOKE		1			
	17950-AAW-000	GUAYA DE CHOQUE		1			
4	35160-AAW-001	SUITCHÉ ARRANQUE (UNIDAD)		1			
5	35340-KTP-890	SUITCHÉ LUZ TRA. FRENO DEL.		1			
6	43450-AAW-000	GUAYA FRENO TRA.		1			
7	45440-AAW-000	GUAYA FRENO DEL. IZQ. (FRENO COMBINADO)		1			
8	45450-AAW-000	GUAYA FRENO DEL. IZQ. (FRENO COMBINADO)		1			
9	53140-AAW-000	MANGO DER. (ACELERADOR)		1			
10	53166-AAW-000	MANGO IZQ.		1			
11	53167-KPL-900	COMPONENTE COMANDO DER. SUP.		1			
12	53168-AAW-000	COMPONENTE COMANDO DER. INF.		1			
13	53172-AAL-100	SOPORTE MANIGUETA IZQ.		1			
14	53173-KPL-900	SOPORTE MANIGUETA IZQ.		1			
15	53175-AAW-000	PALANCA MANIGUETA DER.		1			
16	53178-AAL-100	PALANCA MANIGUETA IZQ.		1			
17	81257-AAW-100	TAPA SUITCHÉ (UNIDAD) LUCES		1			
18	90115-KPL-900	TORNILLO AJUSTE PALANCA MANIGUETA		2			
19	90304-KPL-900	TUERCA HEXAGONAL (5MM)		2			

F-3A
 PALANCA DE LA MANIJA / INTERRUPTOR / CABLE DE CONTROL



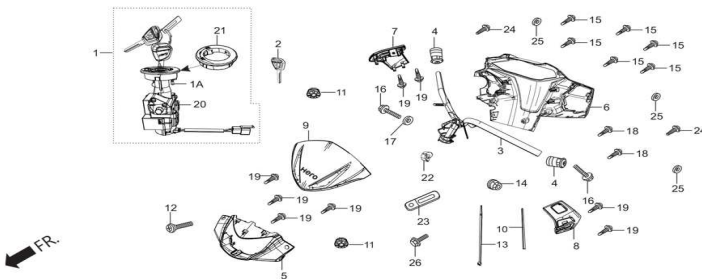
Ítem de servicio

F.R.T.

Número De Grupo: F-3A Modelo :: DASH (Oct, 2015) EURO III VX

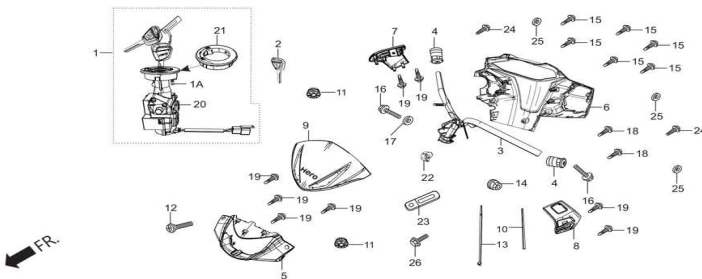
Referencia número	Número del Repuesto	Descripción	Necesario
20	90502-AAW-000	ARANDELA ESPECIAL MANUBRIO	1
21	93401-06020-00	TORNILLO ARANDELA (6X20)	2
22	94002-10070-05	TUERCA HEXAGONAL (10MM)	1

F-4
 MANIJA DE LA DIRECCION / CUBIERTA DE LA MANIJA



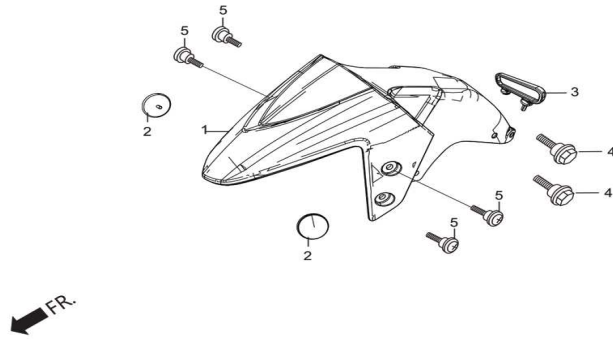
Ítem de servicio	F.R.T.	Número De Grupo: F-4 Modelo :: DASH (Oct, 2015) EURO III VX			
		Referencia número	Número del Repuesto	Descripción	Necesario
CONJ CUBIERTA MANUBRIO	0.3	1	35010-AAW-000	JUEGO LLAVES	1
CONJ CUBIERTA MANUBRIO	0.3	1A	35102-AAW-001	TRANSPONDER JUEGO LLAVES (LX)	1
* CUBIERTA MANIJA TRASERA	0.5	2	35121-AAW-001	LLAVE EN BLANCO	1
* CUBIERTA MANIJA TRASERA	0.5	3	53100-AAW-000	MANUBRIO	1
* MANIJA COMPONENTE DE LA DIRECCION	0.9	4	53155-AAW-000	PUNTERA MANUBRIO	2
* MANIJA COMPONENTE DE LA DIRECCION	0.9	5	53205-AAW-000R	CARENAJE (BLANCO PERLADO (WH004P)	1
		6	53206-AAW-000	CUBIERTA TRA. CARENAJE	1
		7	53218-AAW-110	COVER HANDLE R RR.	1
		8	53228-AAW-010	SUITCHE BOCINA (UNIDAD)	1
		9	61140-AAW-000	JUEGO VELOCIMETRO VISOR	1
		10	83403-AAW-000	ADHESIVO ESPUMA	1
		11	83407-AAW-000	ADHESIVO ESPUMA	2
		12	90116-KTP-900	TORNILLO ARANDELA (5X16)	1
		13	90657-AAW-300	AMARRA PLASTICA	1
		14	90304-KCS-920	TUERCA U (10MM)	1
		15	93903-34480	TORNILLO SUJECION (4X16)	6
		16	93401-06020-00	TORNILLO ARANDELA (6X20)	2
		17	94102-12000	ARANDELA PLANA (12MM)	1
		18	93903-34420	TORNILLO SUJECION (4X16)	2
		19	93901-32220	TORNILLO SUJECION (4X10)	8

F-4
 MANIJA DE LA DIRECCION / CUBIERTA DE LA MANIJA



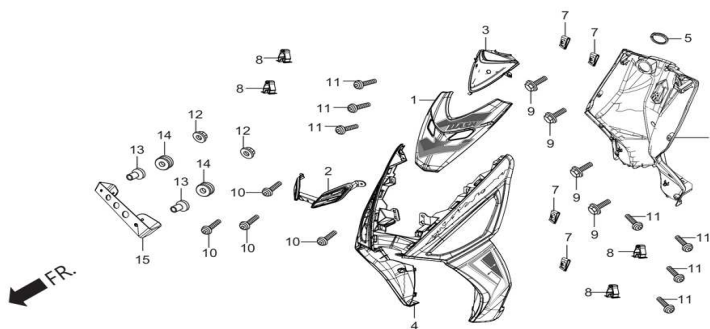
Ítem de servicio		F.R.T.	Número De Grupo: F-4 Modelo :: DASH (Oct, 2015) EURO III VX			
Referencia número	Número del Repuesto	Descripción	Necesario			
CONJ CUBIERTA MANUBRIO	0.3					
CONJ CUBIERTA MANUBRIO	0.3					
* CUBIERTA MANIJA TRASERA	0.5					
* CUBIERTA MANIJA TRASERA	0.5					
* MANIJA COMPONENTE DE LA DIRECCION	0.9					
* MANIJA COMPONENTE DE LA DIRECCION	0.9					
20	35100-AAW-001	SUITCH ENCENDIDO	1			
21	35103-AAW-001	CUBIERTA SUITCHE ENCENDIDO	1			
22	53124-AAW-000	ANILLO MANUBRIO	1			
23	80107-AY-000	GUIA 0.5X50	2			
24	93903-25180	TORNILLO SUJECION (5X10)	2			
25	94103-04800	ARANDELA PLANA (4MM)	3			
26	95801-10055-08	PERNO BRIDA (10X55)	1			

F-5
DEFENSA DELANTERA



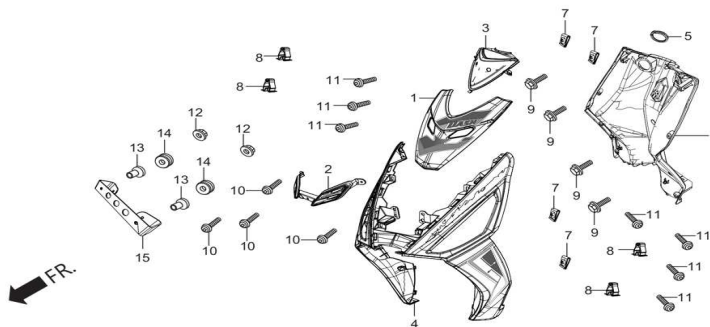
Ítem de servicio		F.R.T.	Número De Grupo: F-5 Modelo :: DASH (Oct, 2015) EURO III VX			
Referencia número	Número del Repuesto	Descripción	Necesario			
* GUARDABARRO A DELANTERO	0.3					
* GUARDABARRO A DELANTERO	0.3					
* GUARDABARRO B DELANTERO	--					
* GUARDABARRO B DELANTERO	--					
1	61000-AAW-400R	GUARDAFANGO DEL. (GRIS MATE NH-303M(T1))	1			
	61000-AAW-400U	GUARDAFANGO DEL. (AMARILLO YR-250)	1			
	61000-AAW-400V	GUARDAFANGO DEL. (ROJO DEPORTIVO R-321)	1			
	61000-AAW-000W	GUARDAFANGO DEL. (TECHNO AZUL (BL-002M))	1			
2	33741-AAN-601	REFLECTIVOS LAT.	2			
3	45451-AAW-000	GUÍA GUAYAS GUARDAFANGO	1			
4	90111-187-000	PERNO BRIDA (6MM)	2			
5	90381-KWA-940	TORNILLO ESPECIAL (6X13)	4			

F-6
CUBIERTA DELANTERA E INTERNA



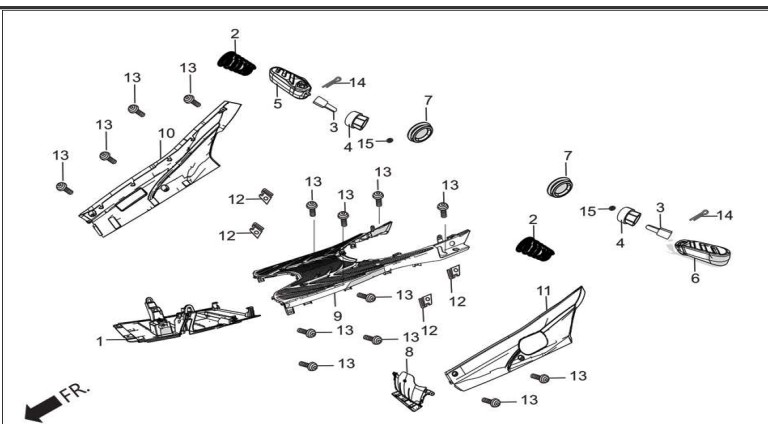
Ítem de servicio		F.R.T.	Número De Grupo: F-6 Modelo :: DASH (Oct, 2015) EURO III VX			
Referencia número	Número del Repuesto	Descripción	Necesario			
CUBIERTA FRONTAL SUPERIOR	0.2					
CUBIERTA DER TRASERA INFERIOR	0.4					
CUBIERTA INTERNA	0.8					
* BASTIDOR INTERNO	0.2					
1	64300-AAW-400R	CUBIERTA CENTRAL DEL. A (MGM,NH-303M(T1))	1			
	64300-AAW-400S	CUBIERTA CENTRAL DEL. A (MGM,NH-303M(T2))	1			
	64300-AAW-400T	CUBIERTA CENTRAL DEL. A (MGM,NH-303M(T3))	1			
	64300-AAW-400U	CUBIERTA CENTRAL DEL. A (AZUL VIBRANTE YR-250)	1			
	64300-AAW-400V	CUBIERTA CENTRAL DEL. A (ROJO DEPORTIVO R-321)	1			
	64300-AAW-400W	CUBIERTA CENTRAL DEL. A (TBM,BL-002M)	1			
2	64303-AAW-000	REJILLA CUBIERTA CENTRAL DEL. A	1			
3	64308-AAW-000	COMPONENTE CUBIERTA CENTRAL DEL. A	1			
4	64360-AAW-400R	CONJUNTO CUBIERTA DEL. (MAT AXIS GRAY ME. TIPO-1)	1			
	64360-AAW-400S	CONJUNTO CUBIERTA DEL. (MAT AXIS GRAY ME. TIPO-2)	1			
	64360-AAW-400T	CONJUNTO CUBIERTA DEL. (MAT AXIS GRAY ME. TIPO-3)	1			
	64360-AAW-400U	CONJUNTO CUBIERTA DEL. (NARANJA)	1			
	64360-AAW-400V	CONJUNTO CUBIERTA DEL. (ROJO DEPORTIVO)	1			
	64360-AAW-400W	CONJUNTO CUBIERTA DEL. (TECHNO AZUL)	1			
5	81132-AAW-000	CAUCHO CUBIERTA INT. DEL.	1			
6	81131-AAW-000	CUBIERTA INT. DEL.	1			
7	90344-AAW-000	CHAVETA (5MM)	4			
8	90666-AAB-000	CLIP MONTAJE CUBIERTA CENTRAL A	4			
9	90111-KPL-900	PERNO CUBIERTA INT.	4			
10	93903-25380	TORNILLO SUJECION (5X16)	4			

F-6
CUBIERTA DELANTERA E INTERNA



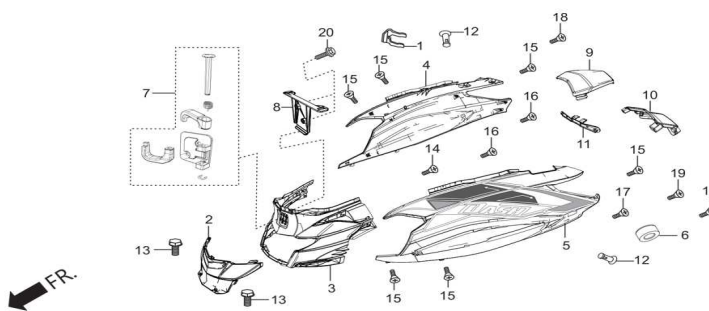
Ítem de servicio		F.R.T.		Número De Grupo: F-6 Modelo :: DASH (Oct, 2015) EURO III VX			
Referencia número	Número del Repuesto	Descripción	Necesario				
CUBIERTA FRONTAL SUPERIOR	0.2						
CUBIERTA DER TRASERA INFERIOR	0.4						
CUBIERTA INTERNA	0.8						
* BASTIDOR INTERNO	0.2						
11	93903-34420	TORNILLO SUJECION (4X16)	7				
12	94050-06000	TUERCA BRIDA (6MM)	2				
13	61104-428-000	BUJE SUJECION	2				
14	84703-425-000	DOBLE ARANDELA CAUCHO	2				
15	64311-AAW-000	JUEGO, SOPORTE DELANTERO DE LA PLACA DE MATRICULA	1				

F-7
PANEL DEL PISO



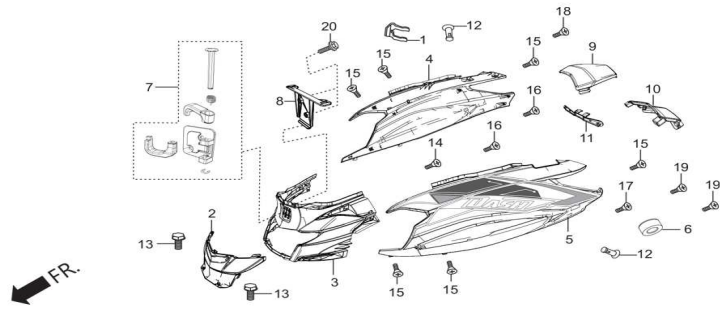
Ítem de servicio		F.R.T.	Número De Grupo: F-7 Modelo :: DASH (Oct, 2015) EURO III VX			
Referencia número	Número del Repuesto	Descripción	Necesario			
* BARRA IZQUIERDA DEL PORTAPIE DEL ACOMPAÑANTE	0.1					
INC PARTE RELACIONADA	--					
* BARRA IZQUIERDA DEL PORTAPIE DEL ACOMPAÑANTE	--					
INC PARTE RELACIONADA	--					
CUBIERTA IZQ PISO LATERAL	0.2					
MISMO TIEMPO PARA DOS UNIDADES	--					
CUBIERTA DERCHA PISO LATERAL	--					
* COVER, UNDER	0.3					
* PANEL, FLOOR	0.4					
1	50621-AAW-000	CUBIERTA INF. CHASIS	1			
2	50633-AAW-000	RESRTE PORTAPIE ACOMPAÑANTE	2			
3	50638-AAW-000	PASADOR CALAPIE TRA.	2			
4	50646-AAW-000	BUJE CALAPIE TRA.	2			
5	50710-AAW-000	CALAPIE TRA. DER.	1			
6	50715-AAW-000	CALAPIE TRA. IZQ.	1			
7	64150-AAW-000	TAPON CAUCHO PANEL PISO	2			
8	64309-AAW-000	COMPONENTE CUBIERTA INF. CHASIS	1			
9	64310-AAW-000	PISO	1			
10	64320-AAW-400R	CUBIERTA DER. LAT. PISO (MGM,NH-303M(T1)	1			
	64320-AAW-400U	CUBIERTA DER. LAT. PISO (AZUL VIBRANTE YR-250)	1			
	64320-AAW-400V	CUBIERTA DER. LAT. PISO (ROJO DEPORTIVO R-321)	1			
	64320-AAW-000W	CUBIERTA DER. LAT. PISO (TECNHO AZUL (BL002M)	1			
11	64330-AAW-400R	CUBIERTA IZQ. LAT. PISO (MGM,NH-303M(T1)	1			
	64330-AAW-400U	CUBIERTA IZQ. LAT. PISO (NARANJA YR-250)	1			
	64330-AAW-400V	CUBIERTA IZQ. LAT. PISO (ROJO DEPORTIVO R-321)	1			
	64330-AAW-400W	CUBIERTA IZQ. LAT. PISO (TBM,BL-002M)	1			
12	90344-AAW-000	CHAVETA (5MM)	4			
13	93903-25380	TORNILLO SUJECION (5X16)	14			
14	94201-25250	PIN SEGURIDAD (2.5X25)	2			
15	96211-08000	BALIN (8 MM)	2			

F-8
CUBIERTA CARENAJE



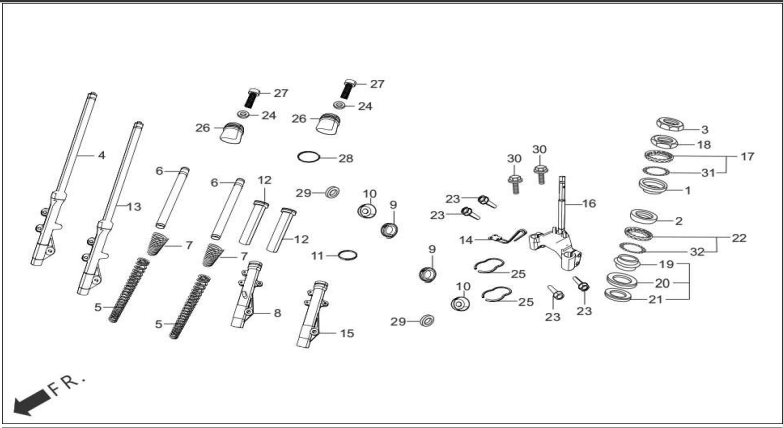
Ítem de servicio		F.R.T.	Número De Grupo: F-8 Modelo :: DASH (Oct, 2015) EURO III VX			
Referencia número	Número del Repuesto	Descripción	Necesario			
* CUBIERTA CENTRAL	0.4					
CUBIERTA CENTRAL DER TRASERA	0.5					
CONJ CUBIERTA IZQ	0.6					
ADICIONAR 0.1 POR CADA UNA	--					
CONJ CUBIERTA DERECHA	--					
* CUBIERTA TRASERA CENTRAL	--					
1	75581-673-000	GRAPA EN C	1			
2	80151-AAW-000	CUBIERTA CENTRAL COMPONENTE CUBIERTA TRA.	1			
3	80152-AAW-000	CUBIERTA CENTRAL TRA.	1			
4	83300-AAW-400R	CUBIERTA LAT. TRA. DER. (MGM,NH-303M(T1)	1			
	83300-AAW-400S	CUBIERTA LAT. TRA. DER. (MGM,NH-303M(T2)	1			
	83300-AAW-400T	CUBIERTA LAT. TRA. DER. (MGM,NH-303M(T3)	1			
	83300-AAW-400U	CUBIERTA LAT. TRA. DER. (NARANJA YR-250)	1			
	83300-AAW-400V	CUBIERTA LAT. TRA. DER. (ROJO DEPORTIVO R-321)	1			
	83300-AAW-400W	CUBIERTA LAT. TRA. DER. (TBM,BL-002M)	1			
5	83400-AAW-400R	CUBIERTA LAT. TRA. IZQ. (MGM,NH-303M(T1)	1			
	83400-AAW-400S	CUBIERTA LAT. TRA. IZQ. (MGM,NH-303M(T2)	1			
	83400-AAW-400T	CUBIERTA LAT. TRA. IZQ. (MGM,NH-303M(T3)	1			
	83400-AAW-400U	CUBIERTA LAT. TRA. IZQ. (NARANJA YR-250)	1			
	83400-AAW-400V	CUBIERTA LAT. TRA. IZQ. (ROJO DEPORTIVO R-321)	1			
	83400-AAW-400W	CUBIERTA LAT. TRA. IZQ. (TBM,BL-002M)	1			
6	83561-AAW-000	CUBIERTA CUERPO TAPA	1			
7	83139-AAW-000	GANCHO PORTA BOLSO	1			
8	90301-AAW-000	PLATINA SOPORE GANCHO PORTA BOLSO	1			
9	83700-AAW-400	CUBIERTA TAPA TANQUE	1			
10	83702-AAW-400	CUBIERTA CENTRAL INF. TRA.	1			

F-8
CUBIERTA CARENAJE



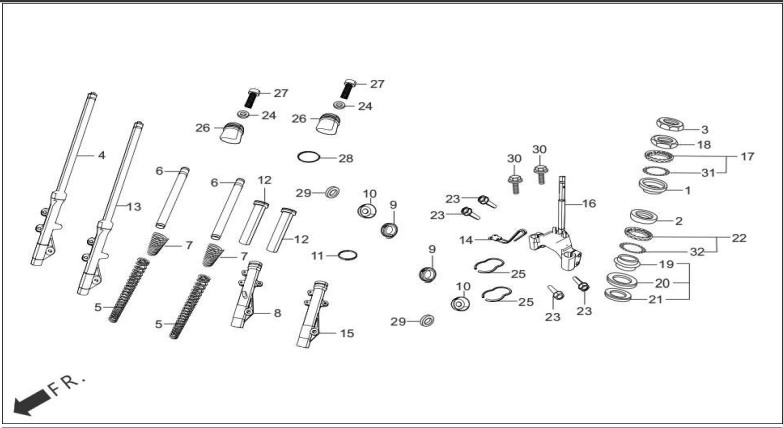
Ítem de servicio		F.R.T.	Número De Grupo: F-8 Modelo :: DASH (Oct, 2015) EURO III VX			
Referencia número	Número del Repuesto	Descripción	Necesario			
* CUBIERTA CENTRAL	0.4					
CUBIERTA CENTRAL DER TRASERA	0.5					
CONJ CUBIERTA IZQ	0.6					
ADICIONAR 0.1 POR CADA UNA	--					
CONJ CUBIERTA DERECHA	--					
* CUBIERTA TRASERA CENTRAL	--					
11	83560-AAW-000	PLATINA SOPORTE CUBIERTA TRA.	1			
12	90111-KPL-900	PERNO CUBIERTA INT.	2			
13	90111-187-000	PERNO BRIDA (6MM)	2			
14	93903-34120	TORNILLO SUJECION (4X8)	1			
15	93903-34420	TORNILLO SUJECION (4X16)	6			
16	93903-35380	TORNILLO SUJECION (5X16)	2			
17	91509-AAW-000	TORNILLO PLANO (5X18.5)	1			
18	93901-22010	TORNILLO SUJECION (3X6)	1			
19	93500-06018-07	TORNILLO CABEZA PLANA (6X18)	2			
20	96001-06016-07	PERNO BRIDA (SH 6X16)	2			

F-9
VASTAGO DE LA DIRECCION / ORQUILA DELANTERA



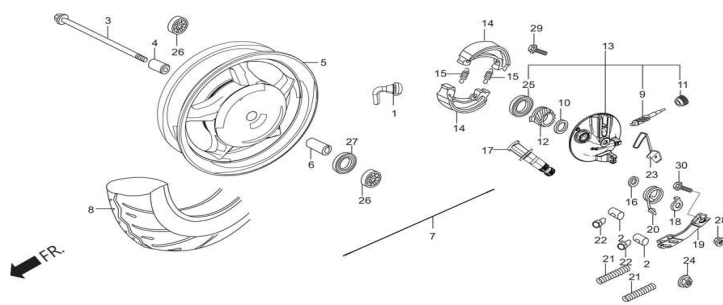
Ítem de servicio		F.R.T.	Número De Grupo: F-9 Modelo :: DASH (Oct, 2015) EURO III VX			
			Referencia número	Número del Repuesto	Descripción	Necesario
CUBIERTA IZQ BRAZO PIVOTE		0.1	1	50301-KEM-900	CUNAS DIRECCION	1
MISMO TIEMPO PARA DOS UNIDADES		--	2	50302-KPL-900	CUNAS DIRECCION INF.	1
CUBIERTA DER BRAZO PIVOTE		--	3	50306-KPL-900	CONTRATUERCA PUENTE INF.	1
BRAZO PIVOTE IZQ		0.3	4	51400-AAW-000	CONJUNTO HORQUILLA TELESCOPICA DER.	1
ADICIONAR 0.1 POR CADA UNA		--	5	51401-AAW-001	RESORTE A HORQUILLA TELESCOPICA	2
BRAZO PIVOTE IDER		--	6	51410-AAW-001	COMPONENTE HORQUILLA TELESCOPICA	2
* AMORTIGUADOR, ENSAMBLE IZQUIERDO TRASERO		--	7	51412-KSP-901	RESORTE RECUPERACION HORQUILLA TELESCOPICA	2
ADICIONAR 0.1 POR CADA UNA		--	8	51420-AAW-001	COMPONENTE INF. DER. HORQUILLA TELESCOPICA	1
* AMORTIGUADOR, ENSAMBLE DERECHO TRASERO		--	9	51425-KST-901	GUARDAPOLVO HORQUILLA TELESCOPICA	2
ADICIONAR 0.3 POR CADA UNA		--	10	51432-KFN-851	COMPONENTE DAMPER HORQUILLA TELESCOPICA	2
* COMPONENTE AMORTIGUADOR DELANTERO IZQUIERDO		--	11	51437-KVN-901	PIN DAMPER HORQUILLA TELESCOPICA	1
PISTA CONO SUPERIOR DIRECCION		0.9	12	51440-AAW-001	DAMPER HORQUILLA TELESCOPICA	2
PISTA SUPERIOR RODAMIENTOS DIRECCION		1.3	13	51500-AAW-000	CONJUNTO HORQUILLA TELESCOPICA IZQ.	1
MISMO TIEMPO PARA DOS UNIDADES		--	14	51501-AAW-000	GUIA GUAYAS (PUENTE INF.)	1
* CUNA, CONO INFERIOR DE LA DIRECCION		1.5	15	51520-AAW-001	COMPONENTE INF. IZQ. HORQUILLA TELESCOPICA	1
SUB ENSM AMORTIGUADOR FRONTAL		1.7	16	53200-AAW-001	PUENTE INF.	1
			17	53210-KTP-900	CONJUNTO RODAMIENTO CUNA SUP.	1
			18	53211-KEM-900	CUNA SUP. DIRECCION	1
			19	53212-250-010	CUNA INF. DIRECCION	1
			20	53214-250-000	CAUCHO GUARDAPOLVO INF. CUNAS	1

F-9
VASTAGO DE LA DIRECCION / ORQUILA DELANTERA



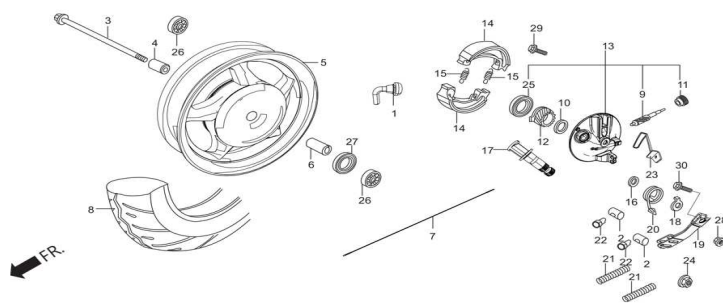
Ítem de servicio		F.R.T.	Número De Grupo: F-9 Modelo :: DASH (Oct, 2015) EURO III VX			
			Referencia número	Número del Repuesto	Descripción	Necesario
CUBIERTA IZQ BRAZO PIVOTE		0.1	21	53215-KPL-900	ARANDELA CAUCHO GUARDAPOLVO CUNA	1
MISMO TIEMPO PARA DOS UNIDADES		--	22	53215-KTP-900	CONJUNTO RODAMIENTO CUNA INF.	1
CUBIERTA DER BRAZO PIVOTE		--	23	90001-AAW-000	PERNO BRIDA MONTAJE ORQUILLAS	4
BRAZO PIVOTE IZQ		0.3	24	90544-439-930	ARANDELA ESPECIAL (8MM)	2
ADICIONAR 0.1 POR CADA UNA		--	25	90601-GF5-731	PIN RETEN HORQUILLA	2
BRAZO PIVOTE IDER		--	26	90123-AAW-001	TAPON HORQUILLA TELESCOPICA	2
* AMORTIGUADOR, ENSAMBLE IZQUIERDO TRASERO		--	27	90116-AAW-001	PERNO BRISTOL (8MM)	2
ADICIONAR 0.1 POR CADA UNA		--	28	91255-169-000R	RETENEDOR ACEITE 30X42X11	1
* AMORTIGUADOR, ENSAMBLE DERECHO TRASERO		--	29	91356-KAG-900	O RING	2
* COMPONENTE AMORTIGUADOR DELANTERO IZQUIERDO		0.5	30	95701-06012-00	PERNO BRIDA (6X12)	2
ADICIONAR 0.3 POR CADA UNA		--	31	96211-05000	BALIN (#5)	22
* COMPONENTE AMORTIGUADOR DELANTERO IZQUIERDO		0.9	32	96211-08000	BALIN (8 MM)	17
PISTA CONO SUPERIOR DIRECCION		1.3				
PISTA SUPERIOR RODAMIENTOS DIRECCION		--				
MISMO TIEMPO PARA DOS UNIDADES		--				
* CUNA, CONO INFERIOR DE LA DIRECCION		1.5				
SUB ENSM AMORTIGUADOR FRONTAL		1.7				

F-10
GUARDA DELANTERA



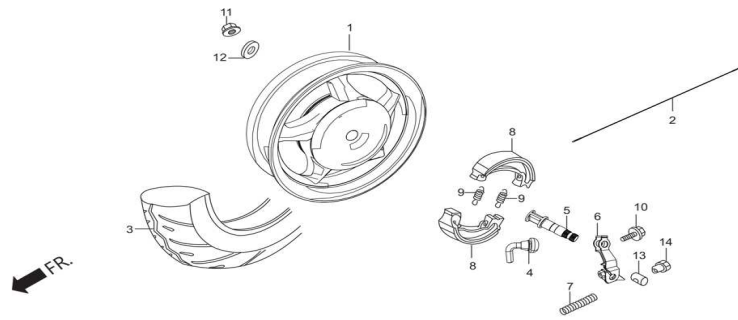
Ítem de servicio		F.R.T.	Número De Grupo: F-10 Modelo :: DASH (Oct, 2015) EURO III VX			
			Referencia número	Número del Repuesto	Descripción	Necesario
* BRAZO DEL FRENO DELANTERO		0.1	1	42753-AAL-001	VALVULA RIN	1
INC PARTE RELACIONADA		--	2	43455-AAL-100	COMPONETE AJUSTADOR FRENO	2
* EJE DE LA RUEDA DELANTERA		0.2	3	44301-AAW-000	EJE RUEDA DEL.	1
* PIÑON, VELOCIMETRO		--	4	44311-KPL-900	ESPACIADOR RUEDA DEL.	1
COMP BANDA FRENO		--	5	44601-AAW-000	RIM DEL. (ALEACION)	1
* RODAMIENTO, RADIAL		0.4	6	44620-AAW-000	ESPACIADOR RODAMIENTOS RIN	1
ADICIONAR 0.1 POR CADA UNA		--	7	44622-AAW-400U	ADHESIVO RIM DEL.	2
COLLAR ESPACIADOR RUEDA		--		44622-AAW-400V	ADHESIVO RIM DEL.	2
SUB ENSAMBLE PANEL FRENO DELANTERO		--		44622-AAW-400W	ADHESIVO RIM DEL.	2
INC PARTE RELACIONADA		--		44622-AAW-400X	ADHESIVO RIM DEL.	2
NEUMATICO LLANTA		0.6	8	44711-AAW-00099	LLANTA DEL.	1
SUB ENSM RUEDA FRONTAL		--	9	44805-KTP-900	PIÑON VELOCIMETRO	1
* RING COMPONENTE DE LA RUEDA		0.7	10	44809-170-000	ARANDELA PIÑON VELOCIMETRO	1
			11	44810-KTC-900	BUJE TORNILLO SIN FIN VELOCIMETRO	1
			12	44811-KPL-900	PIÑON VELOCIMETRO	1
			13	45010-AAW-000	PANEL FRENO DEL. (CONJUNTO)	1
			14	45125-AAD-000	BANDAS FRENO	2
				43125-KTN-701	BANDAS FRENO	2
			15	45133-KCC-900	RESORTE BANDA FRENO DEL.	2
			16	45134-250-000	GUARDAPOLVO LEVA FRENO	1

F-10
GUARDA DELANTERA



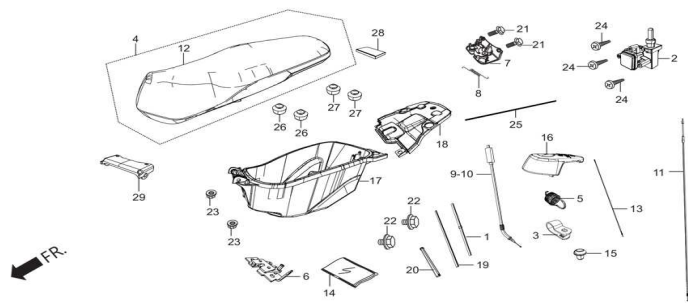
Ítem de servicio		F.R.T.	Número De Grupo: F-10 Modelo :: DASH (Oct, 2015) EURO III VX			
			Referencia número	Número del Repuesto	Descripción	Necesario
* BRAZO DEL FRENO DELANTERO	0.1		17	45141-AAW-000	LEVA FRENO DEL.	1
INC PARTE RELACIONADA	--		18	45145-AAW-000	INDICADOR DESGASTE FRENO DEL.	1
* EJE DE LA RUEDA DELANTERA	0.2		19	45410-AAW-000	PALANCA LEVA FRENO DEL.	1
* PIÑON, VELOCIMETRO	--		20	45435-GB2-720	RESORTE RETORNO PALANCA LEVA FRENO	1
COMP BANDA FRENO	--		21	45456-AAW-000	RESORTE GUAYA FRENO DEL.	2
* RODAMIENTO, RADIAL	0.4		22	45459-AAW-000	TUERCA AJUSTE FRENO	2
ADICIONAR 0.1 POR CADA UNA	--		23	51502-AAW-000	GUIA GUAYAS (PANEL DEL.)	1
COLLAR ESPACIADOR RUEDA	--		24	90306-KST-942	TUERCA CASTILLO (12MM)	1
SUB ENSAMBLE PANEL FRENO DELANTERO	--			90306-KTE-911	TUERCA CASTILLO (12MM)	1
INC PARTE RELACIONADA	--		25	90754-KPL-900	SELLO GUARDAPOLVO PANEL DEL. (20X32X5)	1
NEUMATICO LLANTA	0.6		26	90912-KPL-900	RODAMIENTO RADIAL 6901U	2
SUB ENSM RUEDA FRONTAL	--		27	91253-KPL-900	SELLO GUARDAPOLVO RUEDA 41X60X7	1
* RING COMPONENTE DE LA RUEDA	0.7		28	94050-06000	TUERCA BRIDA (6MM)	1
			29	95701-06010-00	PERNO BRIDA (6X10)	1
			30	95701-06032-00	PERNO BRIDA (6X32)	1

F-11
RUEDA TRASERA



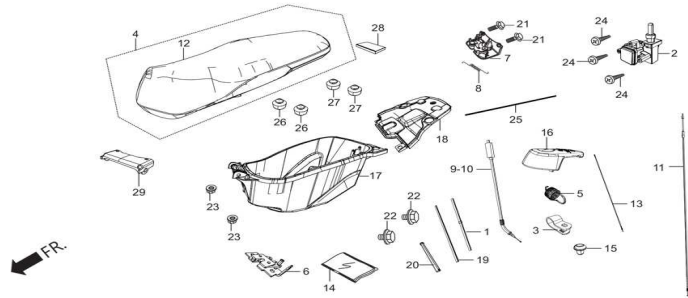
Ítem de servicio		F.R.T.	Número De Grupo: F-11 Modelo :: DASH (Oct, 2015) EURO III VX			
Referencia número	Número del Repuesto	Descripción	Necesario			
COMP BANDA FRENO	0.4					
* BRAZO DEL FRENO DERECHO TRASERO	0.5					
* LEVA DE FRENO TRASERO DERECHO	--					
NEUMATICO LLANTA	0.7					
NEUMATICO REFORZADO	--					
* RUEDA DELANTERA (SUB ENSAMBLE)	--					
* RING COMPONENTE DE LA RUEDA	0.8					
1	42601-AAW-000	RIM TRA. (ALEACION)	1			
2	42622-AAW-400U	ADHESIVO RIM TRA.	2			
	42622-AAW-400V	ADHESIVO RIM TRA.	2			
	42622-AAW-400W	ADHESIVO RIM TRA.	2			
	42622-AAW-400X	ADHESIVO RIM TRA.	2			
	42711-AAL-00099	LLANTA TRA.	1			
3	42753-AAL-001	VALVULA RIN	1			
4	43141-KTP-900	EJE LEVA FRENO TRA.	1			
5	43410-AAW-000	PALANCA LEVA FRENO TRA.	1			
6	43472-KPL-900	RESORTE PALANCA LEVA FRENO TRA.	1			
7	45125-AAD-000	BANDAS FRENO	2			
8	43125-KTN-701	BANDAS FRENO	2			
9	45133-KCC-900	RESORTE BANDA FRENO DEL.	2			
10	90112-KTP-900	PERNO BRIDA (6X32)	1			
11	90305-KPL-900	TUERCA HEXAGONAL ESPECIAL (16MM)	1			
12	90501-KPL-900	ARANDELA (16MM)	1			
13	95015-32001	COMPONENTE AJUSTADOR FRENO TRA.	1			
14	95015-42000	TUERCA AJUSTE FRENO	1			

F-12
SILLA / CAJA DE EQUIPAJE



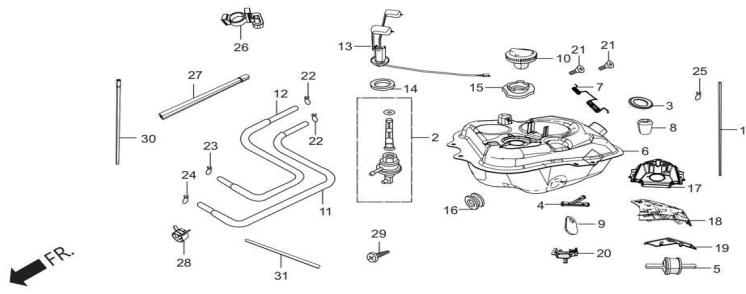
Ítem de servicio		F.R.T.	Número De Grupo: F-12 Modelo :: DASH (Oct, 2015) EURO III VX			
Referencia número	Número del Repuesto	Descripción	Necesario			
* SILLA, COMPONENTE DOBLE	0.1					
* CAJA PARA EQUIPAJE	0.3					
BISAGRA DE ASIENO	0.4					
1	17515-AAW-000	TUBO VINILO 8X12X340	1			
2	33200-AAW-301	LIGHT ASSY., BOOT.	1			
3	37216-AAW-001	AMARRA PLASTICA	1			
4	77200-AAW-400	CONJUNTO SILLIN	1			
5	77234-AAW-000	RESORTE	1			
6	77235-AAW-000	SEGURO CUBIERTA TAPA TANQUE COMBUSTIBLE	1			
7	77236-AAW-000	SEGURO SILLIN	1			
8	77236-GBL-000	RESORTE SEGURO SILLIN	1			
9	77244-AAW-000	GUAYA SEGURO SILLIN	1			
10	77244-AAW-000	GUAYA SEGURO SILLIN	1			
11	77245-AAW-000	GUAYA SEGURO CUBIERTA TAPA TANQUE	1			
12	7720A-AAW-400	FORRO SILLIN	1			
13	77243-AAW-001	GUAYA SEGURO SILLIN	1			
14	77251-KPL-900	BOLSA MANUAL USUARIO	1			
15	80158-AAW-000	CAUCHO CUBIERTA BOCA TANQUE	2			
16	81139-AAW-000	GANCHO CARGA DEL.	1			
17	81250-AAW-000	BAUL	1			
18	81253-AAW-000	CUBIERTA SUP. TANQUE	1			
19	83408-AAW-000	CAUCHO SELLO CUBIERTA BOCA TANQUE	1			
20	90105-AAW-000	PIN VISAGRA	1			

F-12
SILLA / CAJA DE EQUIPAJE



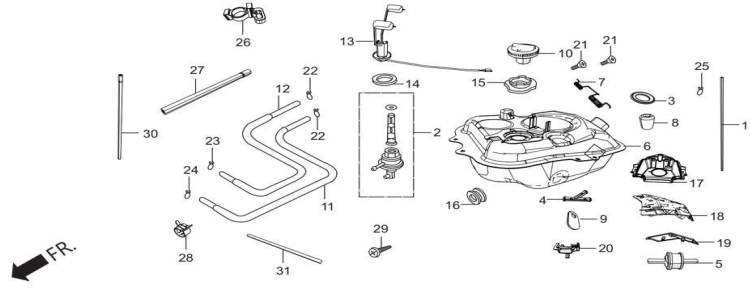
Ítem de servicio		F.R.T.		Número De Grupo: F-12 Modelo :: DASH (Oct, 2015) EURO III VX			
Referencia número	Número del Repuesto	Descripción	Necesario				
* SILLA, COMPONENTE DOBLE	0.1						
* CAJA PARA EQUIPAJE	0.3						
BISAGRA DE ASIENO	0.4						
21	90112-KRP-900	PERNO BRIDA (6X32)	2				
22	93404-06020-00	TORNILLO ARANDELA (6X20)	2				
23	94050-06000	TUERCA BRIDA (6MM)	2				
24	93903-34420	TORNILLO SUJECION (4X16)	3				
25	77115-AAW-000	CAUCHO SELLO PORTA EQUIPAJE	1				
26	77206-AAW-000	STOPPER A SILLIN	2				
27	77206-KG8-900	STOPPER B SILLIN	2				
28	77211-AAW-000	STOPPER B SILLIN ACOMPAÑANTE	1				
29	77201-AAW-000	PLATINA SOPORTE SILLIN	1				

F-13
TANQUE DE COMBUSTIBLE



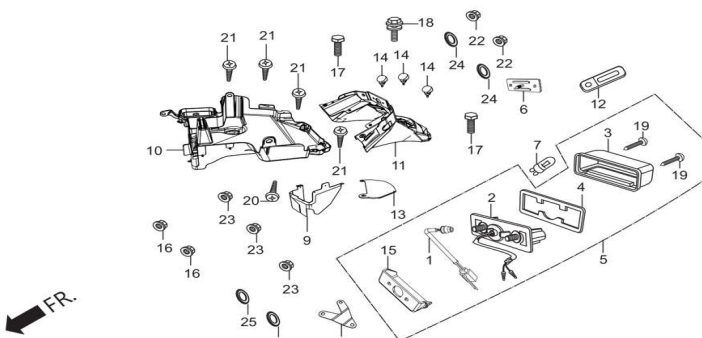
Ítem de servicio		F.R.T.	Número De Grupo: F-13 Modelo :: DASH (Oct, 2015) EURO III VX			
Referencia número	Número del Repuesto	Descripción	Necesario			
* ACCIONAMIENTO DE CORREA	0.4					
UNID COMBUSTIBLE	--					
TAMIZ FILTRO DE COMBUSTIBLE	--					
* TANQUE DE COMBUSTIBLE (COMPONENTE)	0.5					
1	15543-AAW-000	EJE CUBIERTA TAPA TANQUE	1			
2	16950-KRP-980	JUEGO GRIFO COMBUSTIBLE	1			
3	17029-AAW-000	RELLENO JUNTA CUELLO	1			
4	17320-AAW-000	JUNTA 3 VIAS	1			
5	17450-AAW-000	VALVULA DOS VIAS	1			
6	17500-AAW-000	JUEGO TANQUE COMBUSTIBLE	1			
7	17544-AAW-000	RESORTE CUBIERTA TAPA TANQUE	1			
8	17545-AAW-000	TAPON COMBUSTIBLE	1			
9	17546-AAW-000	GUIA EJE CUBIERTA TAPA TANQUE	2			
10	17620-AAW-000	TAPA TANQUE COMBUSTIBLE	1			
11	17684-AAW-000	TUBO VACIO DIAFRAGMA COMBUSTIBLE	1			
12	17697-AAW-000	MANGUERA ALIMENTACION COMBUSTIBLE	1			
13	37800-AAW-00099	MEDIDOR COMBUSTIBLE	1			
14	37801-GA7-700	EMPAQUE MEDIDOR COMBUSTIBLE	1			
15	37802-GA7-700	RETENEDOR MEDIDOR COMBUSTIBLE	1			
16	77202-AAW-000	DOBLE ARANDELA CAUCHO	1			
17	80153-AAW-000	CUBIERTA BOCA TANQUE	1			
18	80154-AAW-000	SOPORTE INT. CUBIERTA TAPA TANQUE	1			
19	80155-AAW-001	COMPONENTE CUBIERTA TAPA TANQUE	1			
20	80159-AAW-000	COMPONENTE CUBIERTA BOCA TANQUE	1			

F-13
TANQUE DE COMBUSTIBLE



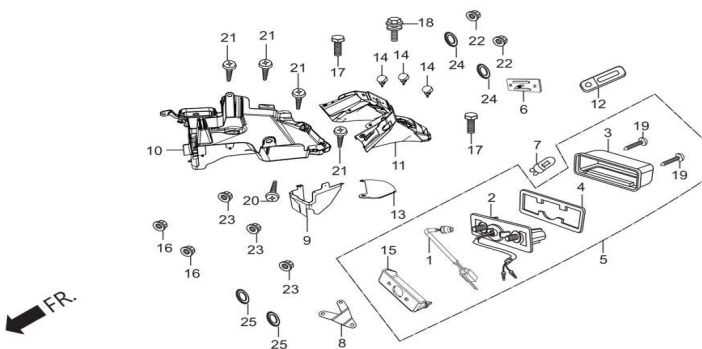
Ítem de servicio		F.R.T.	Número De Grupo: F-13 Modelo :: DASH (Oct, 2015) EURO III VX			
Referencia número	Número del Repuesto	Descripción	Necesario			
* ACCIONAMIENTO DE CORREA			0.4			
UNID COMBUSTIBLE			--			
TAMIZ FILTRO DE COMBUSTIBLE			--			
* TANQUE DE COMBUSTIBLE (COMPONENTE)			0.5			
21	93903-34380	TORNILLO SUJECION (4X12)		2		
22	95002-02070	GRAPA MANGUERA B7		2		
23	95002-02080	GRAPA MANGUERA		1		
24	95002-02100	GRAPA MANGUERA B10		1		
25	95002-50000	GRAPA MANGUERA C9		1		
26	17451-AAW-000	CAUCHO SOPORTE VALVULA DOS VIAS		1		
27	17696-AAW-000	VALVULA DOS VIAS		1		
28	91406-KFN-850	ABRAZADERA TUBO (D14.5)		2		
29	93903-24380	TORNILLO SUJECION (4X12)		4		
30	95001-45390-40	TUBO (4.5X390)		1		
31	95003-23032-60	TUBO VINILO 8X12X270		1		

F-14
DEFENSA TRASERA



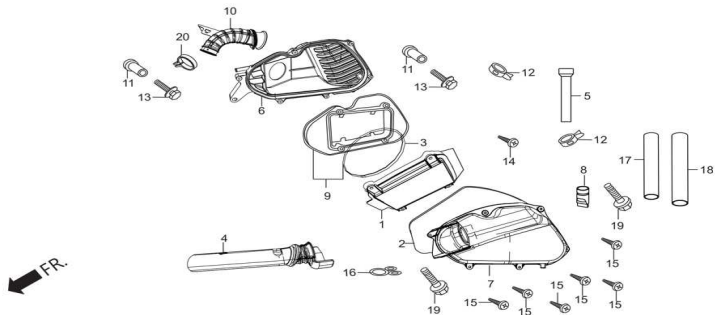
Ítem de servicio		F.R.T.	Número De Grupo: F-14 Modelo :: DASH (Oct, 2015) EURO III VX			
Referencia número	Número del Repuesto	Descripción	Necesario			
* ELEMENTO, SUB FILTRO DE AIRE			0.2			
SUB ENSM GUARDABARROS			0.5			
1	33721-AAW-101	CONECTOR LUZ PLACA	1			
2	33722-KVE-900	BASE LUZ PLACA	1			
3	33723-KVE-900H	COMPONENTE CUBIERTA	1			
4	33729-MCZ-003	EMPAQUE CUBIERTA LUZ PLACA	1			
5	3372B-AAW-101	UNIDAD LUZ PLACA (SIN BOMBILLO)	1			
6	33741-AAM-101	REFLECTIVOS TRA.	1			
7	34351-AAB-401	BOMBILLO (12V/5W)	1			
8	51414-AAW-000	SOPORTE REFLECTIVOS DEL.	1			
9	80104-AAW-000	CUBIERTA BANDEJA CAJA HERRAMIENTAS	1			
10	80105-AAW-000	GUARDAFANGO TRA. SUP.	1			
11	80106-AAW-000	GUARDAFANGO TRA. INF.	1			
12	80107-AYY-000	GUIA 0.5X50	1			
13	80132-AAW-000	CAUCHO PROTECCION	1			
14	80145-AAW-000	STOPPER CAUCHO	3			
15	80203-AAW-000	BASE LUZ PLACA	1			
16	90311-AAA-000	CHAVETA (6MM)	2			
17	92000-06016-0A	PERNO HEXAGONAL (6X16)	2			
18	93404-06012-00	TORNILLO ARANDELA (6X12)	1			
19	93901-24480	TORNILLO SUJECION (4X16)	2			
20	93903-24420	TORNILLO SUJECION (4X16)	1			

F-14
DEFENSA TRASERA



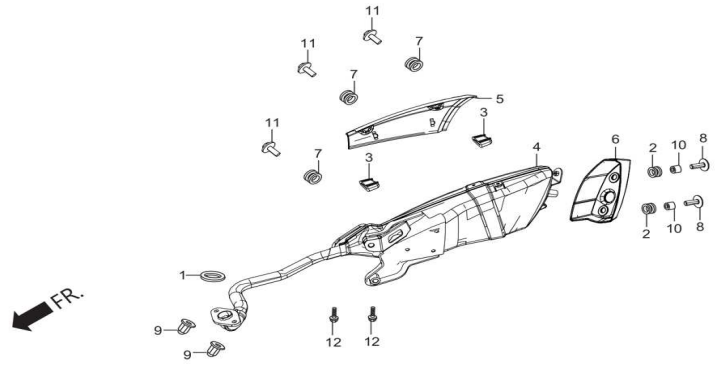
Ítem de servicio		F.R.T.		Número De Grupo: F-14 Modelo :: DASH (Oct, 2015) EURO III VX			
Referencia número	Número del Repuesto	Descripción	Necesario				
* ELEMENTO, SUB FILTRO DE AIRE	0.2						
SUB ENSM GUARDABARROS	0.5						
21	93903-24480	TORNILLO SUJECION (4X16)	4				
22	94050-05000	TUERCA BRIDA (5MM)	2				
23	94050-06000	TUERCA BRIDA (6MM)	3				
24	94101-06000	ARANDELA PLANA (6MM)	2				
25	94103-04800	ARANDELA PLANA (4MM)	2				

F-15
FILTRO DE AIRE

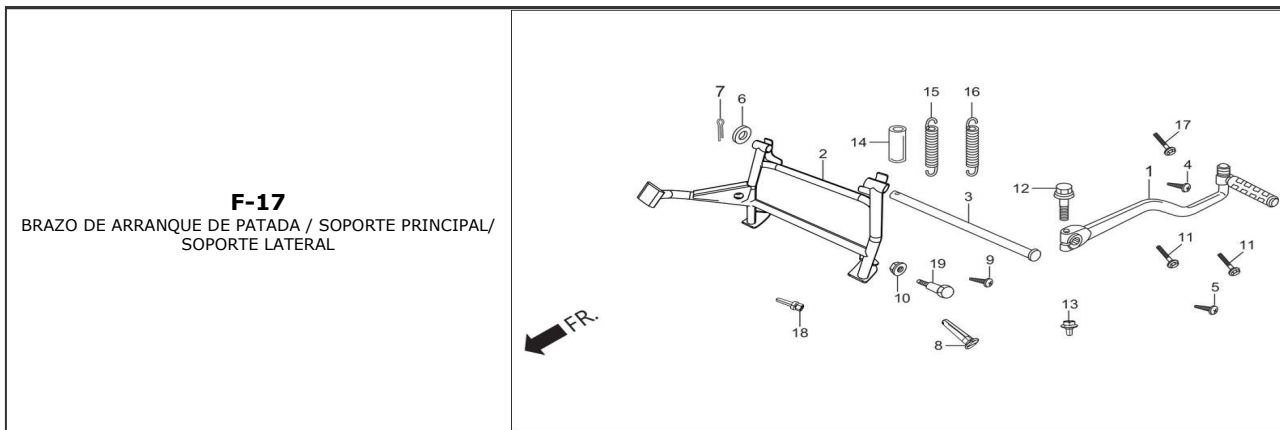


Ítem de servicio		F.R.T.	Número De Grupo: F-15 Modelo :: DASH (Oct, 2015) EURO III VX			
Referencia número	Número del Repuesto	Descripción	Necesario			
* CUBIERTA DEL FILTRO DE AIRE	0.1					
ELEMENTO ENSAMBLE FILTRO DE AIRE	--					
* CAJA, ENSAMBLE SUB FILTRO DE AIRE	0.4					
CONECTOR DUCTO FILTRO DE AIRE	0.4					
1	17210-AAW-000	FILTRO AIRE	1			
2	17212-AAL-200	SELLO CUBIERTA FILTRO AIRE	2			
3	17213-AAL-200	SELLO SOPORTE INT. FILTRO AIRE	1			
4	17215-AAW-000	DUCTO ADMISION FILTRO AIRE	1			
5	17216-KTP-900	TUBO DRENAJE	1			
6	17225-AAL-200	CASE SUB ASSY AIR/C	1			
7	17231-AAW-000	CUBIERTA CAJA FILTRO AIRE	1			
8	17234-KCC-940	TUBO DRENAJE FILTRO AIRE	1			
9	17245-AAL-200	SOPORTE INT. FILTRO AIRE	1			
10	17253-AAW-000	TUBO CONECTOR FILTRO AIRE	1			
11	50731-KV3-770	BUJE SUJECION	2			
12	90602-KPL-900	ABRAZADERA TUBO (D12)	2			
13	93404-06040-07	TORNILLO ARANDELA (6X40)	2			
14	93500-04025-0G	TORNILLO CABEZA PLANA (4X25)	1			
15	93903-25480	TORNILLO SUJECION (5X20)	6			
16	95002-02130	GRAPA MANGUERA B12.5	1			
17	95003-23027-60	TUBO VINILO 8X12X270	1			
18	95003-23033-60	TUBO VINILO 8X12X270	1			
19	95701-06012-00	PERNO BRIDA (6X12)	2			
20	95018-AAW-000	ABRAZADERA CARBURADOR (40MM)	1			

F-16
SILENCIADOR / EXHOSTO

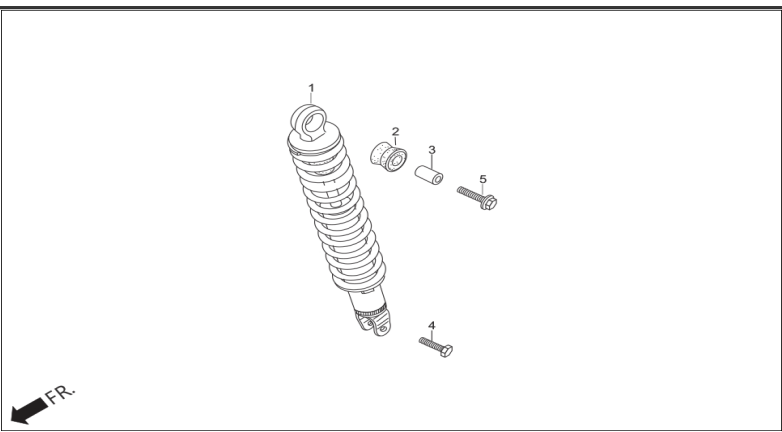


Ítem de servicio	F.R.T.	Número De Grupo: F-16 Modelo :: DASH (Oct, 2015) EURO III VX			
Referencia número	Número del Repuesto	Descripción	Necesario		
PROTECTOR EXOSTO	0.1				
* PROTECTOR DEL SILENCIADOR	--				
* EMPAQUE DEL TUBO DE ESCAPE	0.2				
COMP SILENCIADOR	--				
1	18292-GY1-610	EMPAQUE EXHOSTO	1		
2	18293-AAW-000	CAUCHO ANCLAJE CUBIERTA EXHOSTO	2		
3	18293-KPK-900	CAUCHO ANCLAJE CUBIERTA EXHOSTO	2		
4	18300-AAW-000	EXHOSTO	1		
5	18318-AAW-000	CUBIERTA EXHOSTO	1		
6	18340-AAW-000	CUBIERTA EXHOSTO TRA.	1		
7	18345-AAW-000	CAUCHO MONTAJE CUBIERTA EXHOSTO	3		
8	90102-AAW-000	PERNO ESPECIAL (6X20)	2		
9	90308-KPL-840	TUERCA TAPON HEXAGONAL (6MM)	2		
10	90312-AAW-000	BUJE SUJECION CUBIERTA EXHOSTO (M6X11)	2		
11	93404-06016-07	TORNILLO ARANDELA (6X16)	3		
12	95801-AAW-000	PERNO BRIDA (10X45)	2		



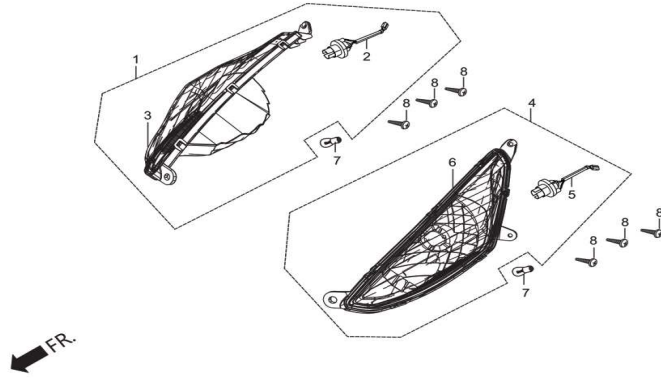
Ítem de servicio		F.R.T.		Número De Grupo: F-17 Modelo :: DASH (Oct, 2015) EURO III VX			
Referencia número	Número del Repuesto	Descripción	Necesario				
* ENSAMBLE DE PALANCA DE ARRANQUE	0.1						
* RESORTE DEL SOPORTE PRINCIPAL	0.2						
COMP SOPORTE CENTRAL	0.3						
1	28300-KVT-900	PEDAL ENCENDIDO	1				
2	50500-AAW-000	SOPORTE CENTRAL	1				
3	50503-GCC-000	EJE SOPORTE CENTRAL	1				
4	93913-AAW-001	TORNILLO (3X12)	1				
5	93903-22480	TORNILLO SUJECION (3X16)	1				
6	94102-12000	ARANDELA PLANA (12MM)	1				
7	94201-25250	PIN SEGURIDAD (2.5X25)	1				
8	94201-AAW-000	PIN SEGURIDAD	1				
9	93891-05016-07	TORNILLO ARANDELA (5X16)	1				
10	90302-KTE-911	TUERCA BRIDA PT (6MM)	1				
11	95701-08025-07	PERNO BRIDA (8X25)	2				
12	95701-08020-08	PERNO BRIDA (8X20)	1				
13	90111-KPL-900	PERNO CUBIERTA INT.	1				
14	50507-AAB-400	GUARDAPOLVO	1				
15	50508-AAL-300	RESORTE 1 SOPORTE CENTRAL	1				
16	50509-AAL-300	RESORTE 2 SOPORTE CENTRAL	1				
17	90008-AAL-300	PERNO SOPORTE RESORTE SOPORTE PRINCIPAL	1				
18	90107-AAW-600	PERNO INTERRUPTOR	1				
19	90109-KPL-900	TORNILLO SOPORTE LAT.	1				

F-18
AMORTIGUADOR TRASERO



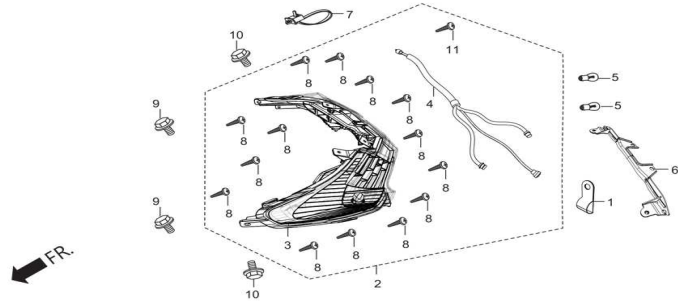
Ítem de servicio		F.R.T.		Número De Grupo: F-18 Modelo :: DASH (Oct, 2015) EURO III VX			
* CUSHION ASSY., RR		0.4		Referencia número	Número del Repuesto	Descripción	Necesario
		1	52400-AAW-000	CONJUNTO AMORTIGUADOR TRA.		1	
		2	52485-088-901	CAUCHO AMORTIGUADOR		1	
		3	52486-GA7-003	BUJE SUJECION AMORTIGUADOR (SUP.)		1	
		4	92201-08032-0A	PERNO BRIDA (8X32)		1	
		5	95801-10035-00	PERNO BRIDA (10X35)		1	

F-19
DIRECCIONAL DELANTERO



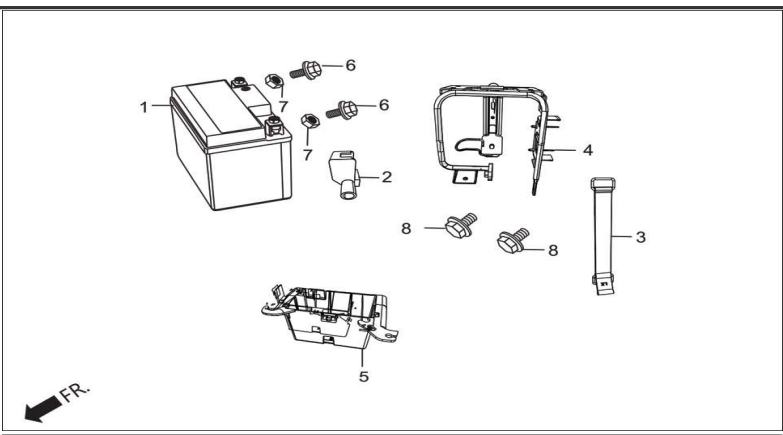
Ítem de servicio		F.R.T.	Número De Grupo: F-19 Modelo :: DASH (Oct, 2015) EURO III VX			
			Referencia número	Número del Repuesto	Descripción	Necesario
* BOMBILLO DIRECCIONAL		0.1	1	3340B-AAW-10099	DIRECCIONAL DER. DEL. (SIN BOMBILLO)	1
MISMO TIEMPO PARA DOS UNIDADES (FR. SIDE 0.2)		--	2	33405-AAW-101	CONECTOR DIRECCIONAL DER. DEL.	1
MISMO TIEMPO PARA DOS UNIDADES		--	3	33410-AAW-00099	LENTE DIRECCIONAL DER. DEL.	1
* DIRECCIONAL FRONTAL (ENSAMBLE)		0.3	4	3345B-AAW-10099	DIRECCIONAL IZQ. DEL. (SIN BOMBILLO)	1
			5	33455-AAW-101	CONECTOR DIRECCIONAL IZQ. DEL.	1
			6	33460-AAW-00099	LENTE DIRECCIONAL IZQ. DEL.	1
			7	34908-AAB-401	BOMBILLO AMBAR (12V/10W)	1
			8	93903-34420	TORNILLO SUJECION (4X16)	6

F-20
LUZ COMBIANACION TRASERA



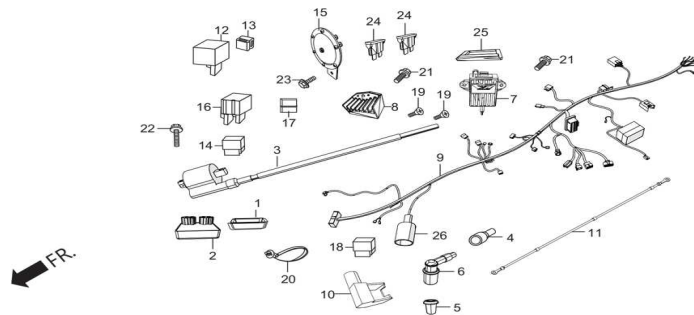
Ítem de servicio		F.R.T.	Número De Grupo: F-20 Modelo :: DASH (Oct, 2015) EURO III VX			
Referencia número	Número del Repuesto	Descripción	Necesario			
* BOMBILLO DE COLA	0.1					
* BASE COMPONENTE TRASERO DERECHO	0.4					
* LUZ ENSMBLE TRASERO	--					
* BOMBILLO DIRECCIONAL	0.1					
MISMO TIEMPO PARA DOS UNIDADES	--					
1	32175-AAW-000	AMARRA PLASTICA	1			
2	3370B-AAW-10099	UNIDAD LUZ TRA. (SIN BOMBILLO)	1			
3	33710-AAW-101	UNIDAD LUCES TRA.	1			
	33710-AAW-102	UNIDAD LUCES TRA.	1			
4	33715-AAW-101	CONECTOR LUZ TRA.	1			
5	34908-AAB-401	BOMBILLO AMBAR (12V/10W)	2			
6	83562-AAW-000	PLATINA SOPORTE LUZ TRA.	1			
7	91547-AAW-000	AMARRA PLASTICA	1			
8	93913-24120	TORNILLO SUJECION (4X10)	14			
9	95701-06012-07	PERNO BRIDA (6X12)	2			
10	90111-187-000	PERNO BRIDA (6MM)	2			
11	93913-AAW-001	TORNILLO (3X12)	1			

F-21
BATERIA



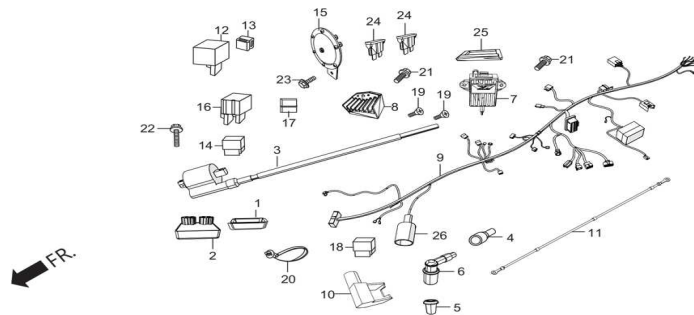
Número De Grupo: F-21 Modelo :: DASH (Oct, 2015) EURO III VX			
Referencia número	Número del Repuesto	Descripción	Necesario
* CONJUNTO BATERIA	0.2		
* CONJUNTO BATERIA	0.2		
1	31500-KRP-801	BATERIA	1
2	32412-AAW-001	GUARDAPOLVO TERMINAL BATERIA	1
3	50327-AAW-000	SOPORTE BATERIA	1
4	50330-AAW-000	SOPORTE METALICO BATERIA	1
5	50380-AAW-000	CAJA BATERIA	1
6	90122-KVT-941	PERNO TERMINAL BATERIA	2
7	90306-KVT-941	TUERCA TERMINAL BATERIA	2
8	95701-06012-00	PERNO BRIDA (6X12)	2

F-22
ARNES DE CABLES



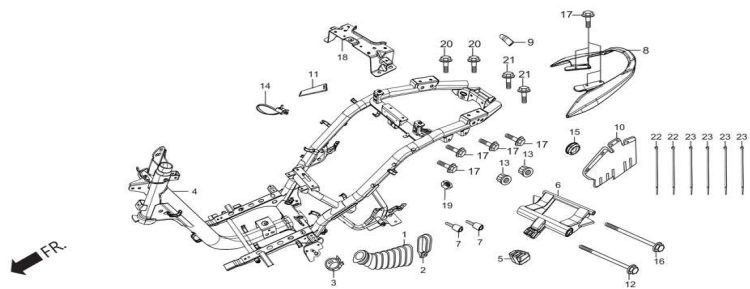
Ítem de servicio	F.R.T.	Número De Grupo: F-22 Modelo :: DASH (Oct, 2015) EURO III VX			
Referencia número	Número del Repuesto	Descripción	Necesario		
COMPONENTE, C.D.I., UNIDAD	0.4	1	30401-AAW-001	CAUCHO SOPORTE CDI	1
CONJUNTO DE LA BOBINA DE ENCENDIDO	--	2	30410-AAW-001	CDI	1
COMP REGULADOR RECTIFICADOR	--	3	30510-AAW-001	BOBINA ENCENDIDO	1
COPM RELAY DIRECCIONALES	--	4	30604-KTP-890	GUARDAPOLVO SUPRESOR RUIDO	1
ARNES, BANDA	0.9	5	30605-KTP-951	GUARDAPOLVO SUPRESOR RUIDO	1
		6	30700-KTP-951	SUPRESOR RUIDO	1
		7	31300-AAW-001	UNIDAD CARGADOR USB	1
		8	31600-AAW-00099	REGULADOR RECTIFICADOR CORRIENTE	1
		9	32100-AAW-100	ARNES PRINCIPAL	1
		10	32412-AAW-001	GUARDAPOLVO TERMINAL BATERIA	1
		11	32603-KPL-780	CABLE MASA MOTOR	1
		12	38502-KSP-910	RELE LUCES (MICRO ISO 5P)	1
		13	38506-KSP-910	CAUCHO SOPORTE RELE LUCES	1
		14	38506-KPL-900	CAUCHO SOPORTE AUTOMATICO ARRANQUE	1
		15	38110-AAL-301	BOCINA	1
		16	38301-KWA-831	RELE DIRECCIONAL	1
		17	38306-GE7-000	CAUCHO RELE DIRECCIONAL	1
		18	38501-KTP-890	AUTOMATICO ARRANQUE	1
		19	90164-KPL-900	TORNILLO PLANO BLOQUEO U (6X12)	2
		20	91541-S0A-003	AMARRA PLASTICA	1

F-22
ARNES DE CABLES



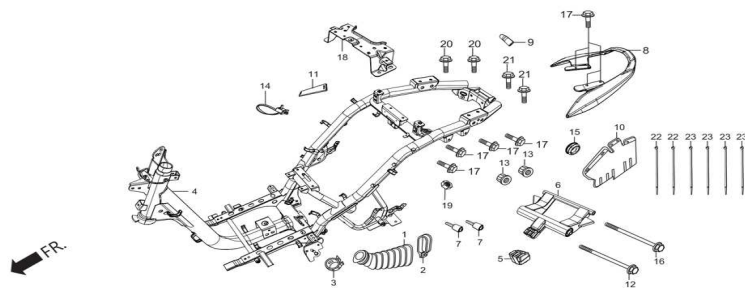
Ítem de servicio		F.R.T.	Número De Grupo: F-22 Modelo :: DASH (Oct, 2015) EURO III VX			
COMPONENTE, C.D.I., UNIDAD			Referencia número	Número del Repuesto	Descripción	Necesario
CONJUNTO DE LA BOBINA DE ENCENDIDO	--	0.4	21	95701-06016-08	PERNO BRIDA (6X16)	2
COMP REGULADOR RECTIFICADOR	--	--	22	95701-06012-00	PERNO BRIDA (6X12)	1
COPM RELAY DIRECCIONALES	--	--	23	96001-06018-00	PERNO BRIDA (6X18)	1
ARNES, BANDA	0.9	--	24	98200-31000	FUSIBLE 10 A	2
			25	31301-AAW-001	EMPAQUE CARGADOR USB	1
			26	32108-GW6-700	GUARDAPOLVO CONECTORES	1

F-23
CHASIS



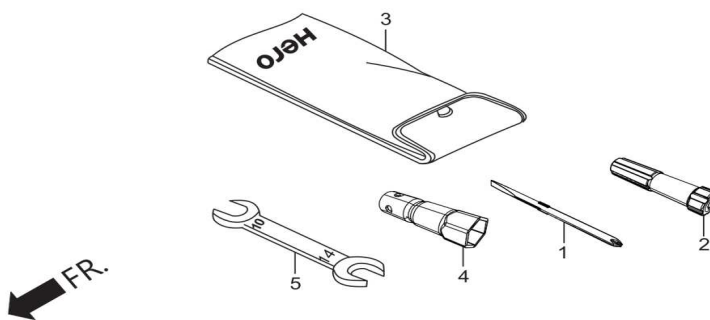
Ítem de servicio		F.R.T.	Número De Grupo: F-23 Modelo :: DASH (Oct, 2015) EURO III VX			
Referencia número	Número del Repuesto	Descripción	Necesario			
* DUCTO DE LA CUBIERTA IZQUIERDA DEL FILTRO DE AIRE	0.3					
SUB UNION CUELGA MOTOR	1.1					
COMPONENTE CHASIS	4.9					
1	11345-AAW-000	DUCTO AIRE CUBIERTA SISTEMA TRANSMISION	1			
2	11346-AAW-000	ABRAZADERA DUCTO AIRE SISTEMA TRANSMISION	1			
3	11346-KCW-870	ABRAZADERA DUCTO AIRE SISTEMA TRANSMISION A CHASIS	1			
4	50100-AAW-001	CHASIS	1			
5	50352-GW0-730	CAUCHO ESLABON	1			
6	50355-AAW-000	ESLABON SOPORTE MOTOR	1			
7	50353-AAW-000	BUJE CAUCHO SOPORTE MOTOR	2			
8	77300-AAW-400	SOPORTE ACOMPAÑANTE	1			
9	77310-AAW-000	CAUCHO	1			
10	80102-KTP-900	GUARDAPOLVO MOTOR	1			
11	81252-KTP-900	CUBIERTA NUMERO CHASIS	1			
12	90106-GCC-000	PERNO BRIDA (10X238)	1			
13	90304-KCS-920	TUERCA U (10MM)	2			
14	90672-KPL-901	AMARRA ARNES	1			
15	90862-GCC-000	TAPON CAUCHO	1			
16	90105-KJ9-000	PERNO BRIDA (10X210)	1			
17	95701-08020-08	PERNO BRIDA (8X20)	8			
18	50263-AAW-000	PLATINA BASE SOPORTE ACOMPAÑANTE	1			
19	94001-06070-0S	TUERCA HEXAGONAL (6MM)	1			
20	95701-06016-00	PERNO BRIDA (6X16)	2			

F-23
CHASIS



Ítem de servicio		F.R.T.		Número De Grupo: F-23 Modelo :: DASH (Oct, 2015) EURO III VX			
* DUCTO DE LA CUBIERTA IZQUIERDA DEL FILTRO DE AIRE		0.3		Referencia número	Número del Repuesto	Descripción	Necesario
SUB UNION CUELGA MOTOR		1.1		21	95701-06055-00	PERNO BRIDA (6X55)	2
COMPONENTE CHASIS		4.9		22	90652-AAW-300	BANDA ARNES	2

F-24
HERRAMIENTAS

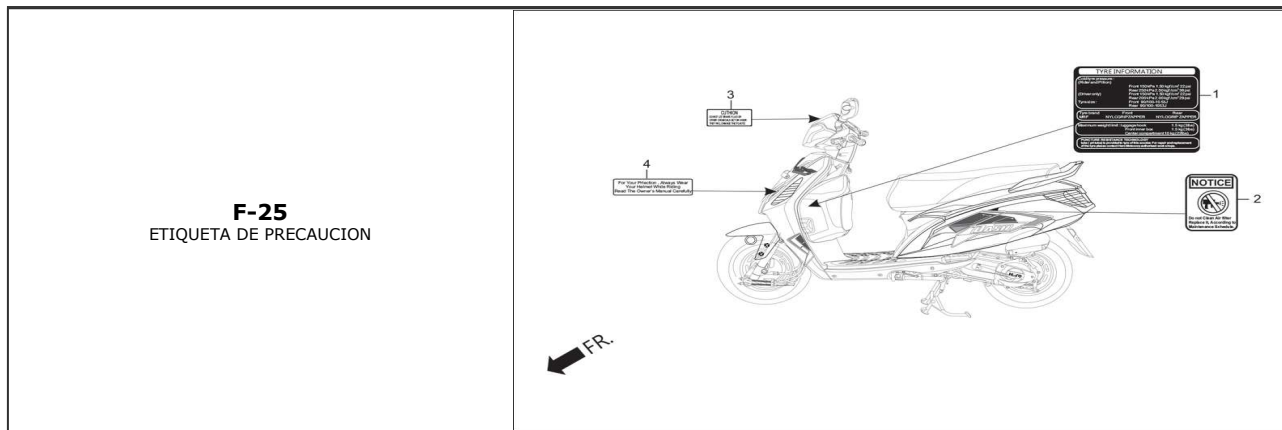


Ítem de servicio

F.R.T.

Número De Grupo: F-24 Modelo :: DASH (Oct, 2015) EURO III VX

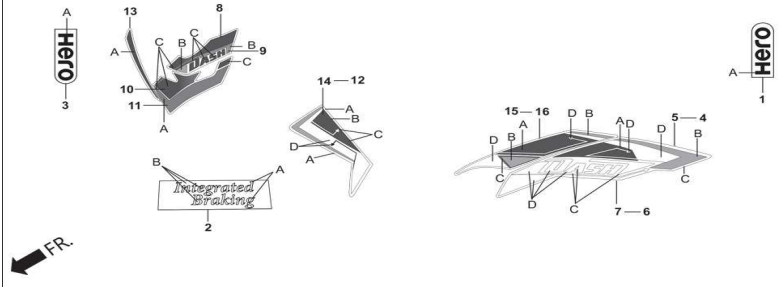
Referencia número	Número del Repuesto	Descripción	Necesario
1	89102-538-000	DESTORNILLADOR ESTRELLA/PALA	1
2	89103-538-000	MANGO DESTORNILLADOR	1
3	89216-AAD-H00	ESTUCHE HERRAMIENTA	1
4	89216-KTP-900	COPA BUJIA 16	1
5	89218-AAL-H00	LLAVE BOCA FIJA 14	1



F-25
ETIQUETA DE PRECAUCION

Ítem de servicio		F.R.T.		Número De Grupo: F-25 Modelo :: DASH (Oct, 2015) EURO III VX			
Referencia número	Número del Repuesto	Descripción		Necesario			
1	87505-AAW-000	ADHESIVO INFORMACION RUEDAS		1			
2	87509-AAP-000	ADHESIVO PRECAUCION FILTRO AIRE		1			
3	87522-AAW-000	ADHESIVO PRECAUCION VISOR		1			
4	87560-MZO-670	ADHESIVO PRECAUCION		1			

F-27
MARCA / BANDA



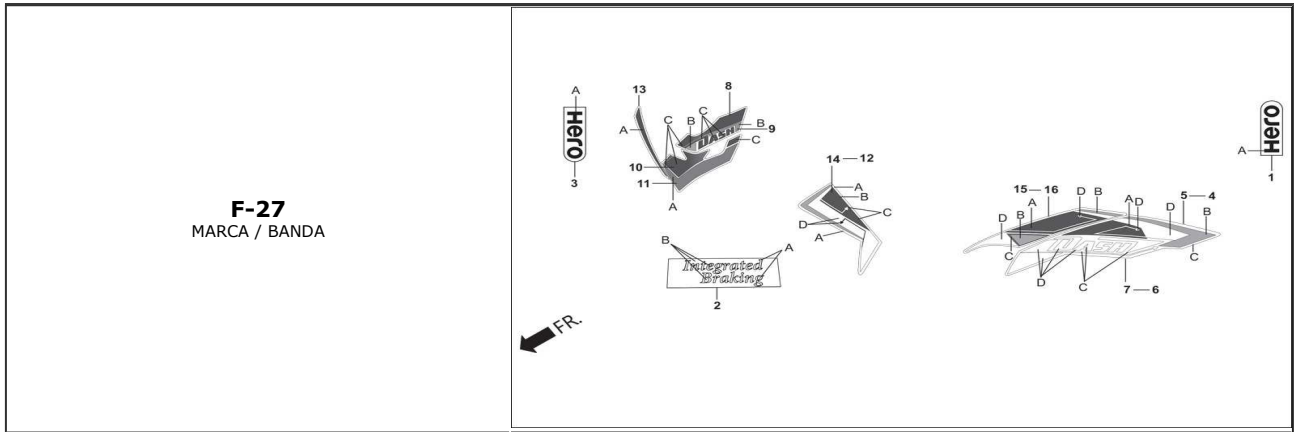
Ítem de servicio

F.R.T.

Número De Grupo: F-27 Modelo :: DASH (Oct, 2015) EURO III VX

Referencia número	Número del Repuesto	Descripción	Necesario
1	83771-AAW-000S	EMBLEMA (HERO) CUBIERTA CENTRAL TRA. (TIPO-2)	1

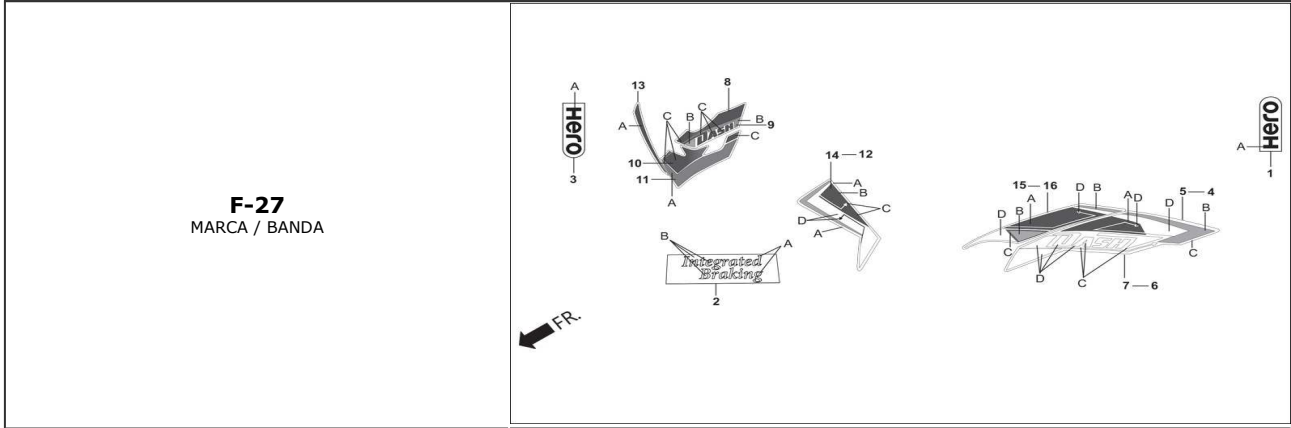
SPECIFIED TYPE	COLOUR	MAIN BODY COLOUR
2	A FORCE SILVER METALLIC	MATT AXIS GRAY METALLIC TYPE-1 MATT AXIS GRAY METALLIC TYPE-2 MATT AXIS GRAY METALLIC TYPE-3 SPORTS RED VIBRANT ORANGE TECHNO BLUE METALLIC



F-27
MARCA / BANDA

Ítem de servicio	F.R.T.	Número De Grupo: F-27 Modelo :: DASH (Oct, 2015) EURO III VX			
		Referencia número	Número del Repuesto	Descripción	Necesario
		2	86217-AAW-000R	ADHESIVO IBS GUARDAFANGO DEL.	1
			86217-AAW-000S	ADHESIVO IBS GUARDAFANGO DEL.	1

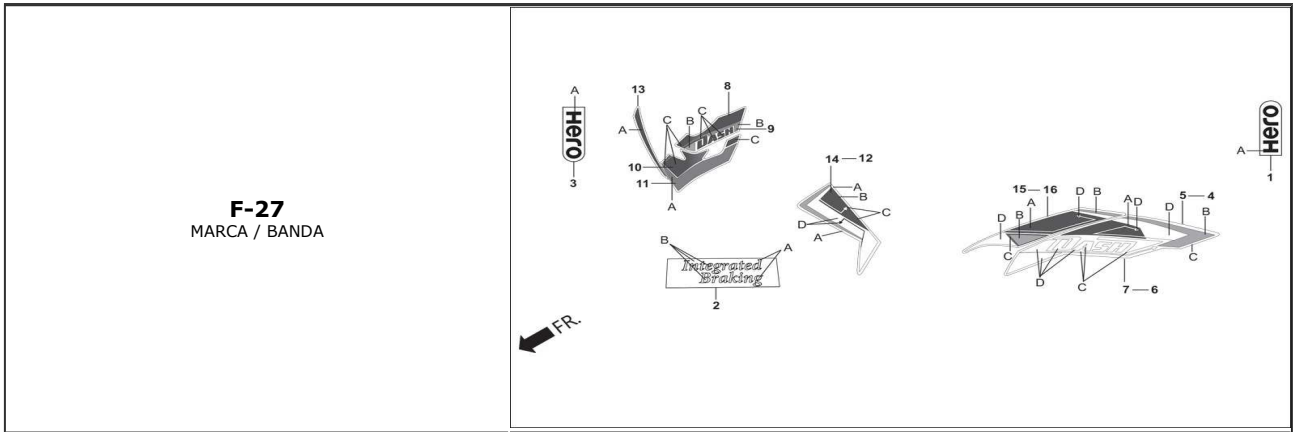
SPECIFIED COLOUR TYPE	A	B	MAIN BODY COLOUR
1	BLACK NH-1	TRANSPARENT	MATT AXIS GRAY METALLIC TYPE-1
			MATT AXIS GRAY METALLIC TYPE-2
			MATT AXIS GRAY METALLIC TYPE-3
2	PEARL FADELESS WHITE	TRANSPARENT	SPORTS RED
			VIBRANT ORANGE
			TECHNO BLUE METALLIC



F-27
MARCA / BANDA

Ítem de servicio	F.R.T.	Número De Grupo: F-27 Modelo :: DASH (Oct, 2015) EURO III VX			
		Referencia número	Número del Repuesto	Descripción	Necesario
		3	86531-AAW-000	EMBLEMA (HERO) VISOR CARENAJE	1

SPECIFIED COLOUR TYPE	A	MAIN BODY COLOUR
	1	FORCE SILVER METALLIC (NH-411M)
		MATT AXIS GRAY METALLIC TYPE-1
		MATT AXIS GRAY METALLIC TYPE-2
		MATT AXIS GRAY METALLIC TYPE-3
		SPORTS RED
		VIBRANT ORANGE
		TECHNO BLUE METALLIC

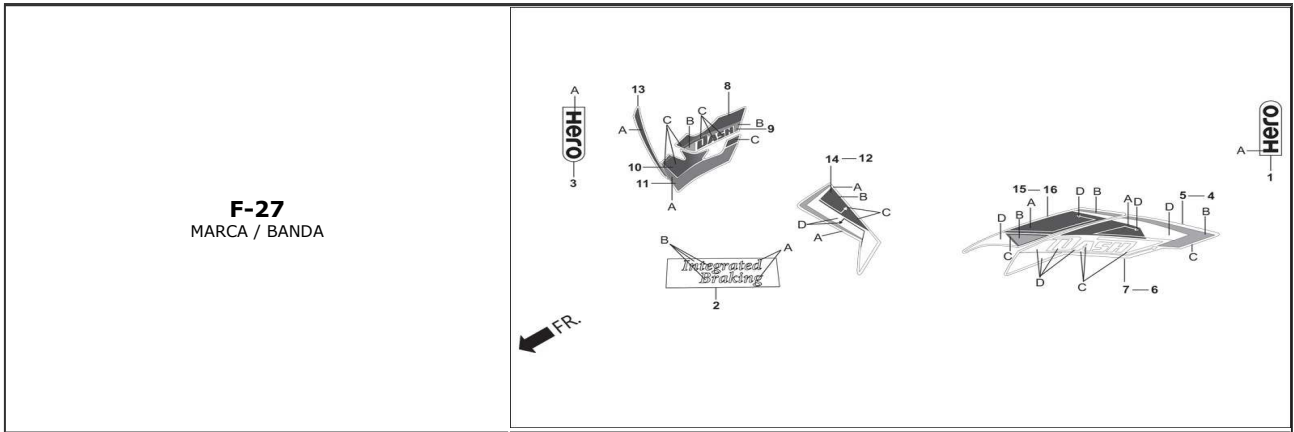


F-27
MARCA / BANDA

Ítem de servicio **F.R.T.** **Número De Grupo: F-27 Modelo :: DASH (Oct, 2015) EURO III VX**

Referencia número	Número del Repuesto	Descripción	Necesario
4	87110-AAW-400R	ADHESIVO A CUBIERTA TRA. DER.	1
	87110-AAW-400S	ADHESIVO A CUBIERTA TRA. DER.	1
	87110-AAW-400T	ADHESIVO A CUBIERTA TRA. DER.	1
	87110-AAW-400U	ADHESIVO A CUBIERTA TRA. DER.	1
	87110-AAW-400V	ADHESIVO A CUBIERTA TRA. DER.	1
	87110-AAW-400W	ADHESIVO A CUBIERTA TRA. DER.	1

SPECIFIED COLOUR TYPE	A	B	C	D	MAIN BODY COLOUR
1	SPORTS RED	LIGHT GREEN	MAT AXIS GRAY ME	PEARL FADELESS WHITE	MATT AXIS GRAY METALLIC TYPE-1
2	TECHNO NLUE ME	SPORTS RED	MAT AXIS GRAY ME	PEARL FADELESS WHITE	MATT AXIS GRAY METALLIC TYPE-2
3	MOON YELLOW	MANISH GREEN ME	MAT AXIS GRAY ME	PEARL FADELESS WHITE	MATT AXIS GRAY METALLIC TYPE-3
4	VIBRANT ORANGE	VIBRANT ORANGE	MAT AXIS GRAY ME	PEARL FADELESS WHITE	VIBRANT ORANGE
5	SPORTS RED	SPORTS RED	MAT AXIS GRAY ME	PEARL FADELESS WHITE	SPORTS RED
6	TECHNO NLUE ME	TECHNO NLUE ME	MAT AXIS GRAY ME	PEARL FADELESS WHITE	TECHNO BLUE METALLIC

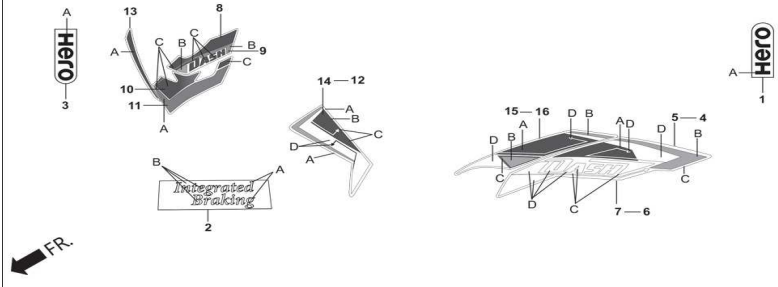


Ítem de servicio **F.R.T.** **Número De Grupo: F-27 Modelo :: DASH (Oct, 2015) EURO III VX**

Referencia número	Número del Repuesto	Descripción	Necesario
5	87111-AAW-400R	ADHESIVO A CUBIERTA TRA. IZQ.	1
	87111-AAW-400S	ADHESIVO A CUBIERTA TRA. IZQ.	1
	87111-AAW-400T	ADHESIVO A CUBIERTA TRA. IZQ.	1
	87111-AAW-400U	ADHESIVO A CUBIERTA TRA. IZQ.	1
	87111-AAW-400V	ADHESIVO A CUBIERTA TRA. IZQ.	1
	87111-AAW-400W	ADHESIVO A CUBIERTA TRA. IZQ.	1

SPECIFIED COLOUR TYPE	A	B	C	D	MAIN BODY COLOUR
1	SPORTS RED	LIGHT GREEN	MAT AXIS GRAY ME	PEARL FADELESS WHITE	MATT AXIS GRAY METALLIC TYPE-1
2	TECHNO NLUE ME	SPORTS RED	MAT AXIS GRAY ME	PEARL FADELESS WHITE	MATT AXIS GRAY METALLIC TYPE-2
3	MOON YELLOW	MANISH GREEN ME	MAT AXIS GRAY ME	PEARL FADELESS WHITE	MATT AXIS GRAY METALLIC TYPE-3
4	VIBRANT ORANGE	VIBRANT ORANGE	MAT AXIS GRAY ME	PEARL FADELESS WHITE	VIBRANT ORANGE
5	SPORTS RED	SPORTS RED	MAT AXIS GRAY ME	PEARL FADELESS WHITE	SPORTS RED
6	TECHNO NLUE ME	TECHNO NLUE ME	MAT AXIS GRAY ME	PEARL FADELESS WHITE	TECHNO BLUE METALLIC

F-27
MARCA / BANDA



Ítem de servicio

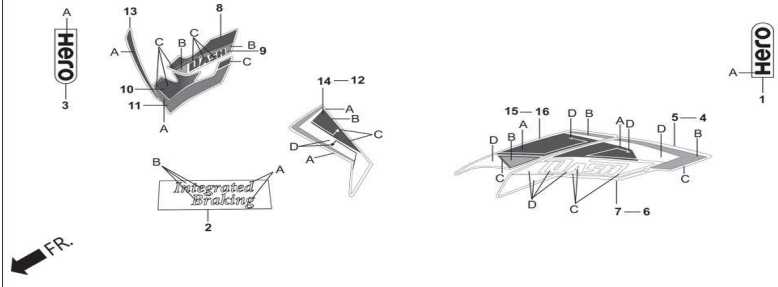
F.R.T.

Número De Grupo: F-27 Modelo :: DASH (Oct, 2015) EURO III VX

Referencia número	Número del Repuesto	Descripción	Necesario
6	87112-AAW-4000	ADHESIVO B CUBIERTA TRA. DER.	1

SPECIFIED COLOUR TYPE	A	B	C	D	MAIN BODY COLOUR
1	SPORTS RED	LIGHT GREEN	MAT AXIS GRAY ME	PEARL FADELESS WHITE	MATT AXIS GRAY METALLIC TYPE-1
2	TECHNO NLUE ME	SPORTS RED	MAT AXIS GRAY ME	PEARL FADELESS WHITE	MATT AXIS GRAY METALLIC TYPE-2
3	MOON YELLOW	MANISH GREEN ME	MAT AXIS GRAY ME	PEARL FADELESS WHITE	MATT AXIS GRAY METALLIC TYPE-3
4	VIBRANT ORANGE	VIBRANT ORANGE	MAT AXIS GRAY ME	PEARL FADELESS WHITE	VIBRANT ORANGE
5	SPORTS RED	SPORTS RED	MAT AXIS GRAY ME	PEARL FADELESS WHITE	SPORTS RED
6	TECHNO NLUE ME	TECHNO NLUE ME	MAT AXIS GRAY ME	PEARL FADELESS WHITE	TECHNO BLUE METALLIC

F-27
MARCA / BANDA



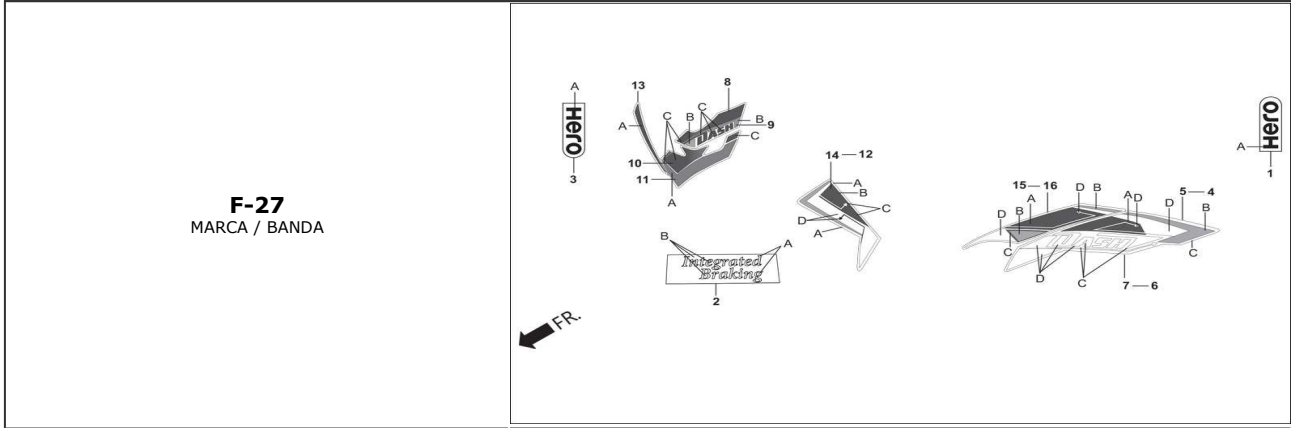
Ítem de servicio

F.R.T.

Número De Grupo: F-27 Modelo :: DASH (Oct, 2015) EURO III VX

Referencia número	Número del Repuesto	Descripción	Necesario
7	87113-AAW-4000	ADHESIVO B CUBIERTA TRA. IZQ.	1

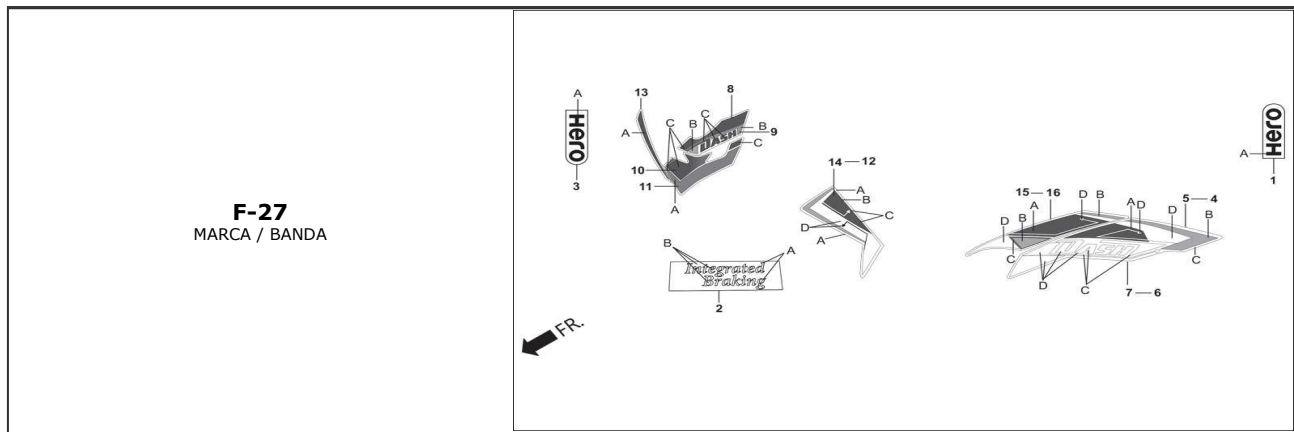
SPECIFIED COLOUR TYPE	A	B	C	D	MAIN BODY COLOUR
1	SPORTS RED	LIGHT GREEN	MAT AXIS GRAY ME	PEARL FADELESS WHITE	MATT AXIS GRAY METALLIC TYPE-1
2	TECHNO NLUE ME	SPORTS RED	MAT AXIS GRAY ME	PEARL FADELESS WHITE	MATT AXIS GRAY METALLIC TYPE-2
3	MOON YELLOW	MANISH GREEN ME	MAT AXIS GRAY ME	PEARL FADELESS WHITE	MATT AXIS GRAY METALLIC TYPE-3
4	VIBRANT ORANGE	VIBRANT ORANGE	MAT AXIS GRAY ME	PEARL FADELESS WHITE	VIBRANT ORANGE
5	SPORTS RED	SPORTS RED	MAT AXIS GRAY ME	PEARL FADELESS WHITE	SPORTS RED
6	TECHNO NLUE ME	TECHNO NLUE ME	MAT AXIS GRAY ME	PEARL FADELESS WHITE	TECHNO BLUE METALLIC



F-27
MARCA / BANDA

Ítem de servicio	F.R.T.	Número De Grupo: F-27 Modelo :: DASH (Oct, 2015) EURO III VX		
Referencia número	Número del Repuesto	Descripción	Necesario	
8	87114-AAW-400R	ADHESIVO A CUBIERTA CENTRAL DEL. A	1	
	87114-AAW-400U	ADHESIVO A CUBIERTA CENTRAL DEL. A	1	
	87114-AAW-400V	ADHESIVO A CUBIERTA CENTRAL DEL. A	1	
	87114-AAW-400W	ADHESIVO A CUBIERTA CENTRAL DEL. A	1	

SPECIFIED COLOUR TYPE	C	MAIN BODY COLOUR
1	MAT AXIS GRAY ME	MATT AXIS GRAY METALLIC TYPE-1
1	MAT AXIS GRAY ME	MATT AXIS GRAY METALLIC TYPE-2
1	MAT AXIS GRAY ME	MATT AXIS GRAY METALLIC TYPE-3
4	VIBRANT ORANGE	VIBRANT ORANGE
5	SPORTS RED	SPORTS RED
6	TECHNO NLUE ME	TECHNO BLUE METALLIC



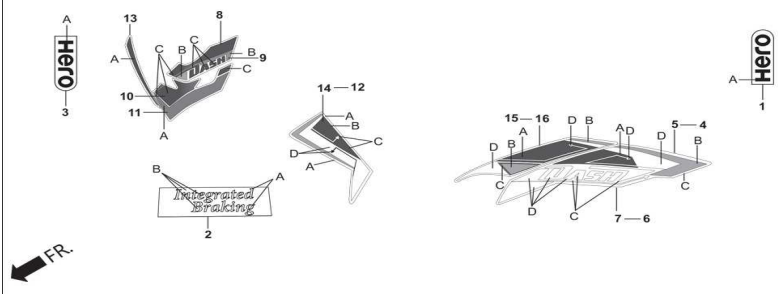
F-27
MARCA / BANDA

Ítem de servicio **F.R.T.** **Número De Grupo: F-27 Modelo :: DASH (Oct, 2015) EURO III VX**

Referencia número	Número del Repuesto	Descripción	Necesario
9	87115-AAW-400R	ADHESIVO B CUBIERTA CENTRAL DEL. A	1
	87115-AAW-400S	ADHESIVO B CUBIERTA CENTRAL DEL. A	1
	87115-AAW-400T	ADHESIVO B CUBIERTA CENTRAL DEL. A	1
	87115-AAW-400U	ADHESIVO B CUBIERTA CENTRAL DEL. A	1
	87115-AAW-400V	ADHESIVO B CUBIERTA CENTRAL DEL. A	1
	87115-AAW-400W	ADHESIVO B CUBIERTA CENTRAL DEL. A	1

SPECIFIED TYPE	COLOUR	C	MAIN BODY COLOUR
1		LIGHT GREEN ME	MATT AXIS GRAY METALLIC TYPE-1
2		SPORTS RED	MATT AXIS GRAY METALLIC TYPE-2
3		MANTIS GREEN ME	MATT AXIS GRAY METALLIC TYPE-3
4		IRON NAIL SILVER	VIBRANT ORANGE
5		IRON NAIL SILVER	SPORTS RED
6		IRON NAIL SILVER	TECHNO BLUE METALLIC

F-27
MARCA / BANDA



Ítem de servicio

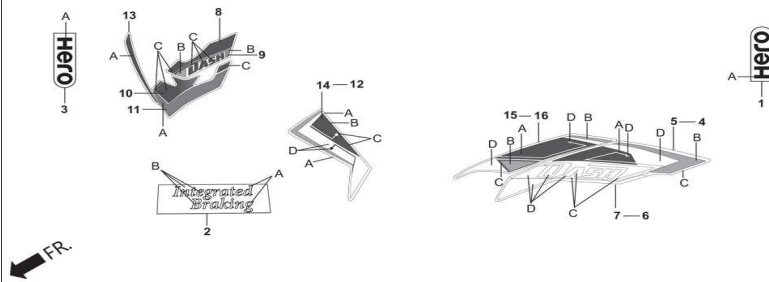
F.R.T.

Número De Grupo: F-27 Modelo :: DASH (Oct, 2015) EURO III VX

Referencia número	Número del Repuesto	Descripción	Necesario
10	87116-AAW-400R	ADHESIVO C CUBIERTA CENTRAL DEL. A	1
	87116-AAW-400U	ADHESIVO C CUBIERTA CENTRAL DEL. A	1
	87116-AAW-400V	ADHESIVO C CUBIERTA CENTRAL DEL. A	1
	87116-AAW-400W	ADHESIVO C CUBIERTA CENTRAL DEL. A	1

SPECIFIED COLOUR TYPE	C	MAIN BODY COLOUR
1	MAT AXIS GRAY ME	MATT AXIS GRAY METALLIC TYPE-1
1	MAT AXIS GRAY ME	MATT AXIS GRAY METALLIC TYPE-2
1	MAT AXIS GRAY ME	MATT AXIS GRAY METALLIC TYPE-3
4	VIBRANT ORANGE	VIBRANT ORANGE
5	SPORTS RED	SPORTS RED
6	TECHNO NLUE ME	TECHNO BLUE METALLIC

F-27
MARCA / BANDA



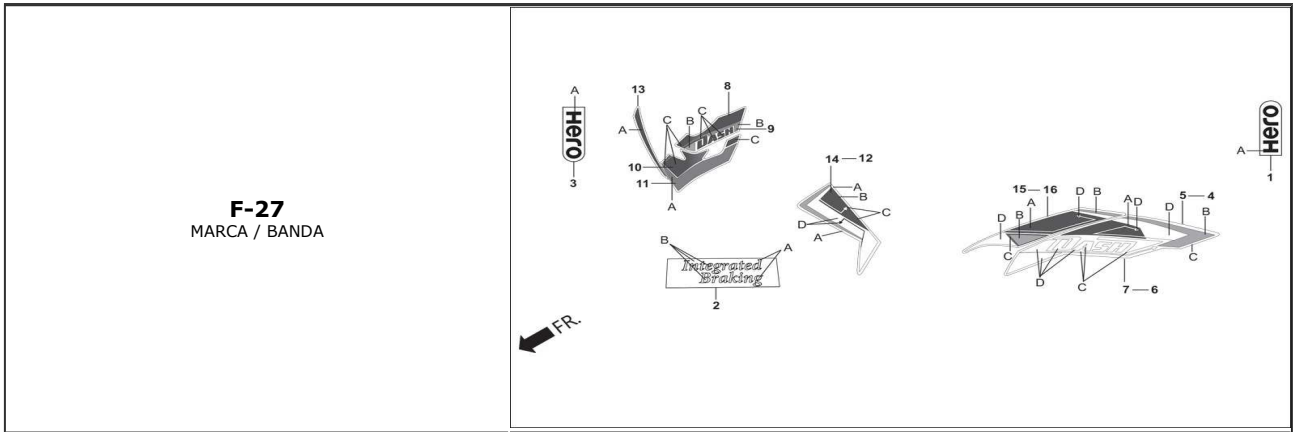
Ítem de servicio

F.R.T.

Número De Grupo: F-27 Modelo :: DASH (Oct, 2015) EURO III VX

Referencia número	Número del Repuesto	Descripción	Necesario
11	87117-AAW-400R	ADHESIVO D CUBIERTA CENTRAL DEL. A	1
	87117-AAW-400S	ADHESIVO D CUBIERTA CENTRAL DEL. A	1
	87117-AAW-400T	ADHESIVO D CUBIERTA CENTRAL DEL. A	1
	87117-AAW-400U	ADHESIVO D CUBIERTA CENTRAL DEL. A	1
	87117-AAW-400V	ADHESIVO D CUBIERTA CENTRAL DEL. A	1
	87117-AAW-400W	ADHESIVO D CUBIERTA CENTRAL DEL. A	1



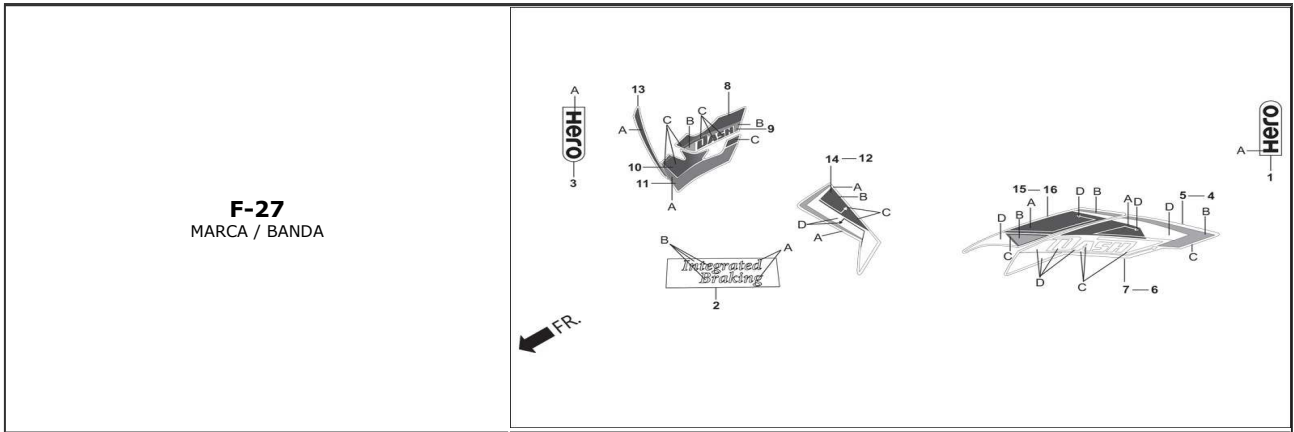


F-27
MARCA / BANDA

Ítem de servicio **F.R.T.** **Número De Grupo: F-27 Modelo :: DASH (Oct, 2015) EURO III VX**

Referencia número	Número del Repuesto	Descripción	Necesario
12	87118-AAW-400R	ADHESIVO A CUBIERTA LAT. DER. DEL.	1
	87118-AAW-400S	ADHESIVO A CUBIERTA LAT. DER. DEL.	1
	87118-AAW-400T	ADHESIVO A CUBIERTA LAT. DER. DEL.	1
	87118-AAW-400U	ADHESIVO A CUBIERTA LAT. DER. DEL.	1
	87118-AAW-400V	ADHESIVO A CUBIERTA LAT. DER. DEL.	1
	87118-AAW-400W	ADHESIVO A CUBIERTA LAT. DER. DEL.	1

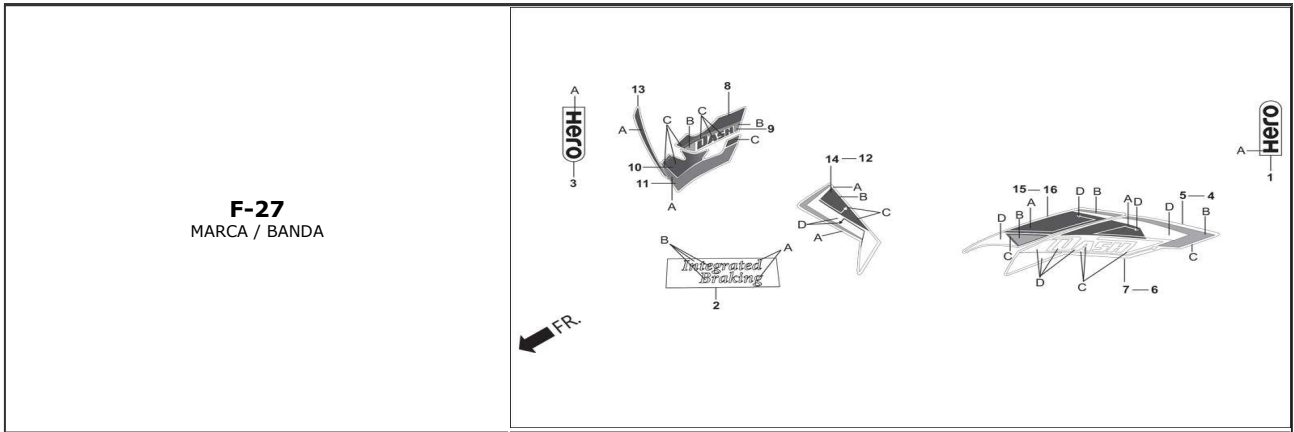
SPECIFIED COLOUR TYPE	A	B	C	D	MAIN BODY COLOUR
1	SPORTS RED	LIGHT GREEN	MAT AXIS GRAY ME	PEARL FADELESS WHITE	MATT AXIS GRAY METALLIC TYPE-1
2	TECHNO NLUE ME	SPORTS RED	MAT AXIS GRAY ME	PEARL FADELESS WHITE	MATT AXIS GRAY METALLIC TYPE-2
3	MOON YELLOW	MANTISH GREEN ME	MAT AXIS GRAY ME	PEARL FADELESS WHITE	MATT AXIS GRAY METALLIC TYPE-3
4	MAT AXIS GRAY ME	IRON NAIL SILVER ME	VIBRANT ORNAGE	PEARL FADELESS WHITE	VIBRANT ORANGE
5	MAT AXIS GRAY ME	IRON NAIL SILVER ME	SPORTS RED	PEARL FADELESS WHITE	SPORTS RED
6	MAT AXIS GRAY ME	IRON NAIL SILVER ME	TECHNO NLUE ME	PEARL FADELESS WHITE	TECHNO BLUE METALLIC



F-27
MARCA / BANDA

Ítem de servicio	F.R.T.	Número De Grupo: F-27 Modelo :: DASH (Oct, 2015) EURO III VX			
		Referencia número	Número del Repuesto	Descripción	Necesario
		13	87119-AAW-400R	ADHESIVO B CUBIERTA LAT. DER. DEL.	1
			87119-AAW-400S	ADHESIVO B CUBIERTA LAT. DER. DEL.	1
			87119-AAW-400T	ADHESIVO B CUBIERTA LAT. DER. DEL.	1
			87119-AAW-400U	ADHESIVO B CUBIERTA LAT. DER. DEL.	1

SPECIFIED COLOUR TYPE	D	MAIN BODY COLOUR
1	SPORTS RED	MATT AXIS GRAY METALLIC TYPE-1
2	TECHNO NLUE ME	MATT AXIS GRAY METALLIC TYPE-2
3	MOON YELLOW	MATT AXIS GRAY METALLIC TYPE-3
4	MAT AXIS GRAY ME	VIBRANT ORANGE
4	MAT AXIS GRAY ME	SPORTS RED
4	MAT AXIS GRAY ME	TECHNO BLUE METALLIC

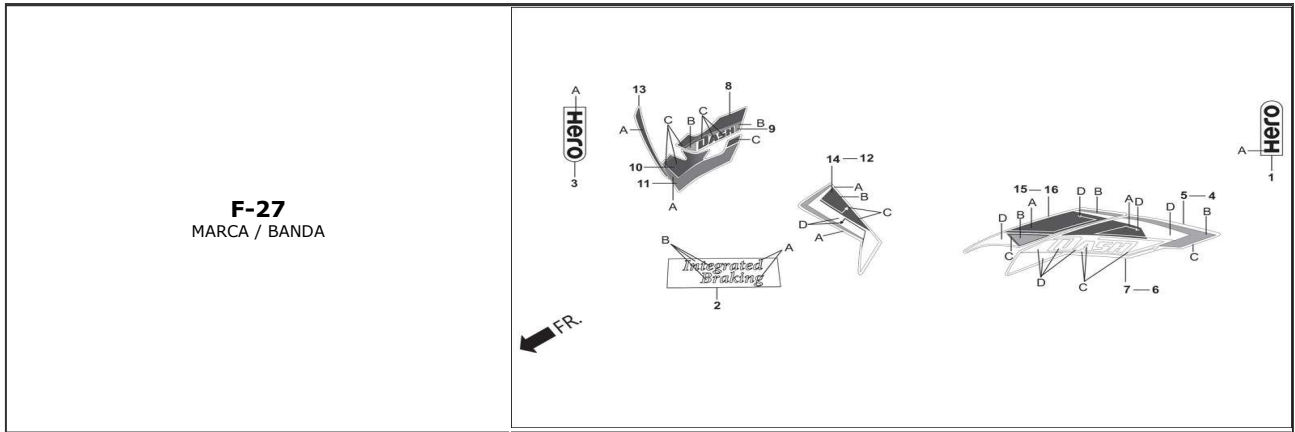


F-27
MARCA / BANDA

Ítem de servicio **F.R.T.** **Número De Grupo: F-27 Modelo :: DASH (Oct, 2015) EURO III VX**

Referencia número	Número del Repuesto	Descripción	Necesario
14	87121-AAW-400R	ADHESIVO A CUBIERTA LAT. IZQ. DEL.	1
	87121-AAW-400S	ADHESIVO A CUBIERTA LAT. IZQ. DEL.	1
	87121-AAW-400T	ADHESIVO A CUBIERTA LAT. IZQ. DEL.	1
	87121-AAW-400U	ADHESIVO A CUBIERTA LAT. IZQ. DEL.	1
	87121-AAW-400V	ADHESIVO A CUBIERTA LAT. IZQ. DEL.	1
	87121-AAW-400W	ADHESIVO A CUBIERTA LAT. IZQ. DEL.	1

SPECIFIED COLOUR TYPE	A	B	C	D	MAIN BODY COLOUR
1	SPORTS RED	LIGHT GREEN	MAT AXIS GRAY ME	PEARL FADELESS WHITE	MATT AXIS GRAY METALLIC TYPE-1
2	TECHNO NLUE ME	SPORTS RED	MAT AXIS GRAY ME	PEARL FADELESS WHITE	MATT AXIS GRAY METALLIC TYPE-2
3	MOON YELLOW	MANTISH GREEN ME	MAT AXIS GRAY ME	PEARL FADELESS WHITE	MATT AXIS GRAY METALLIC TYPE-3
4	MAT AXIS GRAY ME	IRON NAIL SILVER ME	VIBRANT ORNAGE	PEARL FADELESS WHITE	VIBRANT ORANGE
5	MAT AXIS GRAY ME	IRON NAIL SILVER ME	SPORTS RED	PEARL FADELESS WHITE	SPORTS RED
6	MAT AXIS GRAY ME	IRON NAIL SILVER ME	TECHNO NLUE ME	PEARL FADELESS WHITE	TECHNO BLUE METALLIC

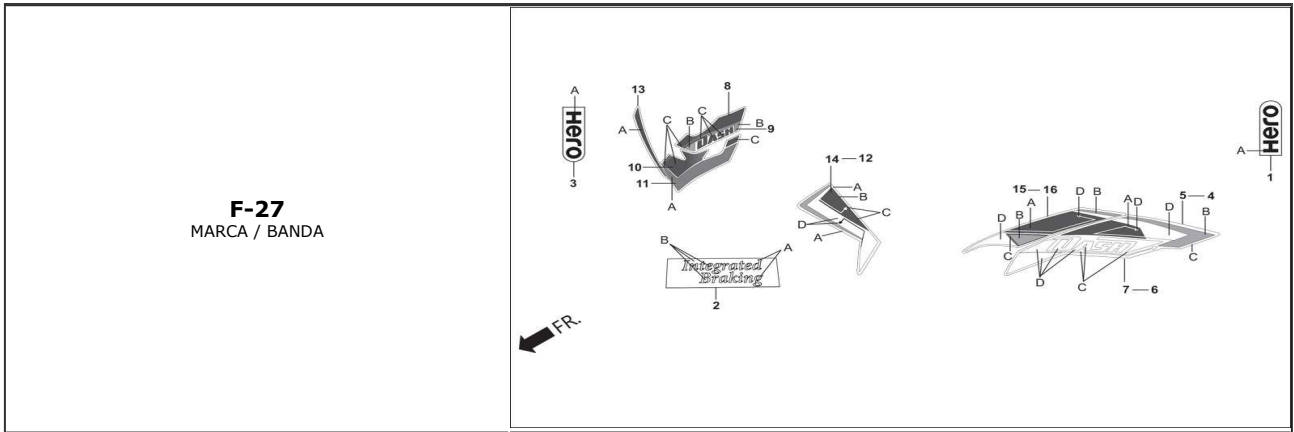


F-27
MARCA / BANDA

Ítem de servicio **F.R.T.** **Número De Grupo: F-27 Modelo :: DASH (Oct, 2015) EURO III VX**

Referencia número	Número del Repuesto	Descripción	Necesario
15	87122-AAW-400R	ADHESIVO C CUBIERTA TRA. DER.	1
	87122-AAW-400S	ADHESIVO C CUBIERTA TRA. DER.	1
	87122-AAW-400T	ADHESIVO C CUBIERTA TRA. DER.	1
	87122-AAW-400U	ADHESIVO C CUBIERTA TRA. DER.	1
	87122-AAW-400V	ADHESIVO C CUBIERTA TRA. DER.	1
	87122-AAW-400W	ADHESIVO C CUBIERTA TRA. DER.	1

SPECIFIED COLOUR TYPE	A	B	C	D	MAIN BODY COLOUR
1	SPORTS RED	LIGHT GREEN	MAT AXIS GRAY ME	PEARL FADELESS WHITE	MATT AXIS GRAY METALLIC TYPE-1
2	TECHNO NLUE ME	SPORTS RED	MAT AXIS GRAY ME	PEARL FADELESS WHITE	MATT AXIS GRAY METALLIC TYPE-2
3	MOON YELLOW	MANISH GREEN ME	MAT AXIS GRAY ME	PEARL FADELESS WHITE	MATT AXIS GRAY METALLIC TYPE-3
4	VIBRANT ORANGE	VIBRANT ORANGE	MAT AXIS GRAY ME	PEARL FADELESS WHITE	VIBRANT ORANGE
5	SPORTS RED	SPORTS RED	MAT AXIS GRAY ME	PEARL FADELESS WHITE	SPORTS RED
6	TECHNO NLUE ME	TECHNO NLUE ME	MAT AXIS GRAY ME	PEARL FADELESS WHITE	TECHNO BLUE METALLIC



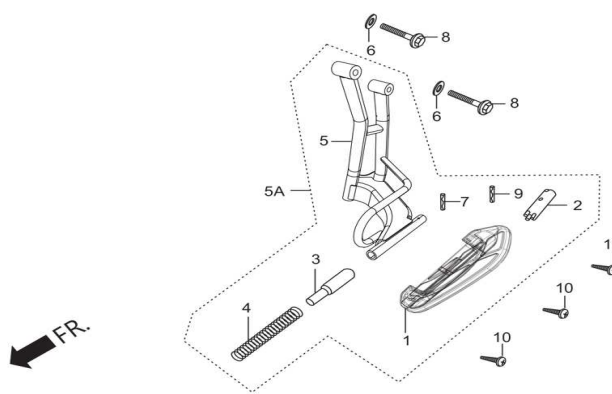
F-27
MARCA / BANDA

Ítem de servicio **F.R.T.** **Número De Grupo: F-27 Modelo :: DASH (Oct, 2015) EURO III VX**

Referencia número	Número del Repuesto	Descripción	Necesario
16	87123-AAW-400R	ADHESIVO C CUBIERTA TRA. IZQ.	1
	87123-AAW-400S	ADHESIVO C CUBIERTA TRA. IZQ.	1
	87123-AAW-400T	ADHESIVO C CUBIERTA TRA. IZQ.	1
	87123-AAW-400U	ADHESIVO C CUBIERTA TRA. IZQ.	1
	87123-AAW-400V	ADHESIVO C CUBIERTA TRA. IZQ.	1
	87123-AAW-400W	ADHESIVO C CUBIERTA TRA. IZQ.	1

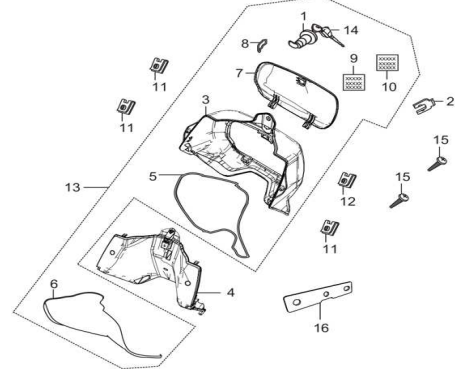
SPECIFIED COLOUR TYPE	A	B	C	D	MAIN BODY COLOUR
1	SPORTS RED	LIGHT GREEN	MAT AXIS GRAY ME	PEARL FADELESS WHITE	MATT AXIS GRAY METALLIC TYPE-1
2	TECHNO NLUE ME	SPORTS RED	MAT AXIS GRAY ME	PEARL FADELESS WHITE	MATT AXIS GRAY METALLIC TYPE-2
3	MOON YELLOW	MANISH GREEN ME	MAT AXIS GRAY ME	PEARL FADELESS WHITE	MATT AXIS GRAY METALLIC TYPE-3
4	VIBRANT ORANGE	VIBRANT ORANGE	MAT AXIS GRAY ME	PEARL FADELESS WHITE	VIBRANT ORANGE
5	SPORTS RED	SPORTS RED	MAT AXIS GRAY ME	PEARL FADELESS WHITE	SPORTS RED
6	TECHNO NLUE ME	TECHNO NLUE ME	MAT AXIS GRAY ME	PEARL FADELESS WHITE	TECHNO BLUE METALLIC

FOP-1
PORTA PIE JUEGO SARI (OPTINAL)



Ítem de servicio		F.R.T.	Número De Grupo: FOP-1 Modelo :: DASH (Oct, 2015) EURO III VX			
Referencia número	Número del Repuesto	Descripción	Necesario			
PORTA PIE, PLATINA PORTA SARI	0.2					
PORTAPIE IZQUIERDO(ENSAMBLE), SARI	0.3					
PORTA PIE (COMPONENTE), SARI	0.5					
1	83521-KTP-900	PORTA PIE, PLATINA PORTA SARI	1			
2	83522-KRB-900	PORTAPIE, PIN A, SARI	1			
3	83523-KRB-900	PORTAPIE, PIN B, SARI	1			
4	83524-KTP-900	RESORTE DE APOYA PIE	1			
5	83530-AAW-000	PORTA PIE (COMPONENTE), SARI	1			
5A	83521-AAW-000	PORTA PIE (ENSAMBLE), SARI	1			
6	94101-05000	ARANDELA PLANA (5MM)	2			
7	94305-30142	PIN, RESORTE 3 X 14	1			
8	95801-08045-00	PERNO BRIDA (8X30)	2			
9	94305-30202	PIN, RESORTE 3 X 20	1			
10	93500-05010-1A	TORNILLO CABEZA PLANA (5X10)	2			
11	93903-25580	TORNILLO,PRISONERO 5X25	1			

FOP-2
CAJA INTERNA DELANTERA (OPCIONAL)



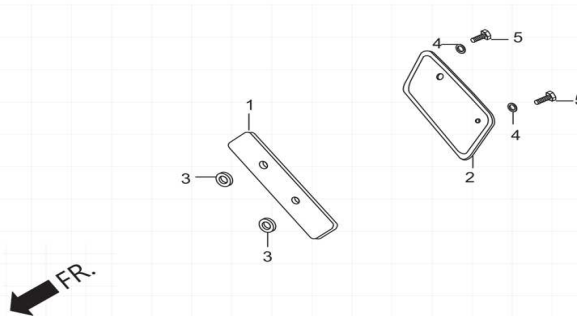
Ítem de servicio

F.R.T.

Número De Grupo: FOP-2 Modelo :: DASH (Oct, 2015) EURO III VX

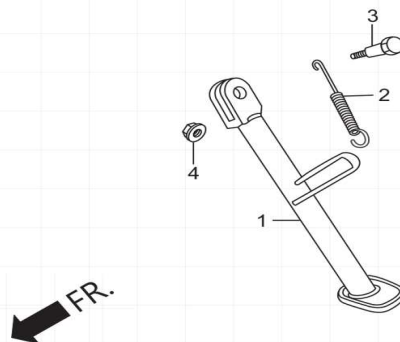
Referencia número	Número del Repuesto	Descripción	Necesario
1	77232-AAW-000	SEGURO INTERNO ENSAMBLE	1
2	75581-673-000	GRAPA EN C	1
3	81134-AAW-000	CUBIERTA GUANTERA DEL.	1
4	81135-AAW-000	SOPORTE GUANTERA DEL.	1
5	81137-AAW-000	SELLO CAJA INTERIOR	1
6	81138-AAW-000	SELLO INTERNO / EXTERNO	1
7	81141-AAW-000	TAPA DE LA CAJA INTERNA	1
8	81143-AAW-300	PIN LID INNER BOX	1
9	87505-AAW-000	ADHESIVO INFORMACION RUEDAS	1
10	87503-AAW-100	ADHESIVO CONTROL CONTRA MANIPULACION	1
11	90344-AAW-000	CHAVETA (5MM)	3
12	90677-KAN-961	CHAVETA (5MM)	1
13	81130-AAW-000	CONJUNTO INTERNO DE BATAERIA	1
14	81145-AAW-000	SILLA GANCHO DE LA BLOQUEO	1
15	93903-25880	TORNILLO SUJECION (5X12)	2
16	81136-AAW-000	SOPORTE INTERNA CAJA	1

FOP-3
 DELANTERO / TRASERO NUMERO DE LA PLACA OPCIONAL



Ítem de servicio		F.R.T.	Número De Grupo: FOP-3 Modelo :: DASH (Oct, 2015) EURO III VX			
Referencia número	Número del Repuesto	Descripción	Necesario			
CUBIERTA FRONTAL SUPERIOR	0.2					
CUBIERTA DER TRASERA INFERIOR	0.4					
CUBIERTA INTERNA	0.8					
* BASTIDOR INTERNO	0.2					
1	64310-198-D20A	PLATINA SOPORTE CARENAJE	1			
2	84701-P26-D00A	PORTA PLACA	1			
3	94101-05000	ARANDELA PLANA (5MM)	2			
4	94101-06000	ARANDELA PLANA (6MM)	2			
5	95801-08045-00	PERNO BRIDA (8X30)	2			

FOP-4
PATA LATERAL (OPCIONAL)



Ítem de servicio		F.R.T.		Número De Grupo: FOP-4 Modelo :: DASH (Oct, 2015) EURO III VX			
		Referencia número	Número del Repuesto	Descripción	Necesario		
* ENSAMBLE DE PALANCA DE ARRANQUE		0.1					
* ENSAMBLE DE PALANCA DE ARRANQUE		0.1					
* RESORTE DEL SOPORTE PRINCIPAL		0.2					
* RESORTE DEL SOPORTE PRINCIPAL		0.2					
* RESORTE DEL SOPORTE PRINCIPAL		0.2					
COMP SOPORTE CENTRAL		0.3					
COMP SOPORTE CENTRAL		0.3					
		1	50530-AAW-000	SOPORTE LAT.		1	
		2	50536-KPL-900	RESORTE SOPORTE LAT.		1	
		3	90109-KPL-900	TORNILLO SOPORTE LAT.		1	
		4	90304-KCS-920	TUERCA U (10MM)		1	

ÍNDICE DE PIEZAS

NÚMERO DEL REPUESTO	BLOQUE	NÚMERO DEL REPUESTO	BLOQUE	NÚMERO DEL REPUESTO	BLOQUE
11100-AAW-000	E-7	14311-KPL-900	E-16	16026-AAW-001	E-17
11103-AAW-000	E-15	14321-AAL-000	E-4	16027-AAW-001	E-17
11200-AAW-000	E-15	14401-AAW-00099	E-5	16028-AAW-001	E-17
11203-AAW-000	E-15	14430-AAW-000	E-4	16029-AAW-001	E-17
11211-AAW-000	E-2	14440-AAW-000	E-4	16032-AAW-001	E-17
11220-GCC-000	E-14	14451-AAW-000	E-4	16033-AAW-001	E-17
11230-KPL-900	E-11	14461-GCC-000	E-4	16034-AAW-001	E-17
11341-AAW-000	E-11	14510-AAW-000	E-5	16035-AAW-001	E-17
11342-AAW-000	E-11	14520-KPL-840	E-5	16041-AAW-001	E-17
11344-GW3-980	E-11	14531-GCC-000	E-5	16042-AAW-001	E-17
11345-AAW-000	F-23	14560-KCW-880	E-5	16043-AAW-001	E-17
11346-AAW-000	F-23	14611-AAW-000	E-5	16051-AAW-001	E-17
11346-KCW-870	F-23	14711-GCC-000	E-4	16052-AAW-001	E-17
11360-AAW-000	E-11	14721-GCC-000	E-4	16053-AAW-001	E-17
11361-AAW-000	E-7	14751-KTP-900	E-4	16054-AAW-001	E-17
11395-AAL-00099	E-11	14771-GB4-680	E-4	16055-AAW-001	E-17
11396-AAW-000	E-11	14777-KN7-670	E-4	16061-AAW-001	E-17
12101-AAW-000	E-6	14781-MA6-000	E-4	16072-AAW-001	E-17
12191-AAL-00099	E-6	15100-AAW-000	E-9	16073-AAW-001	E-17
12200-AAW-100	E-3	15131-KPL-900	E-16	16081-AAW-001	E-17
12204-KPL-P00	E-3	15133-AAW-000	E-9	16082-AAW-001	E-17
12206-KPL-900	E-3	15135-AAW-000	E-9	16083-AAW-001	E-17
12209-GB4-685	E-4	15331-436-000	E-9	16084-AAW-100	E-17
12211-AAW-000	E-3	15332-436-000	E-9	16085-AAW-001	E-17
12251-KPL-840	E-3	15421-107-000	E-15	16086-AAW-001	E-17
12310-AAW-000	E-2	15426-KCW-880	E-15	16091-AAW-001	E-17
12315-AAW-000	E-2	15543-AAW-000	F-13	16092-AAW-001	E-17
12361-035-000	E-15	15651-AAW-000	E-7	16093-AAW-001	E-17
12391-AAW-000	E-2	16007-AAW-001	E-17	16100-AAW-100	E-17
13000-AAW-000	E-16	16008-AAW-001	E-17	16155-AAW-001	E-17
13011-KCC-942	E-16	16010-AAW-100	E-3	16165-AAW-001	E-17
13012-KCC-942	E-16	16011-AAW-001	E-17	16211-AAW-000	E-3
13013-KCC-942	E-16	16012-AAW-100	E-17	16212-AAW-000	E-3
13014-KCC-942	E-16	16013-AAW-001	E-17	16213-AAW-000	F-3A
13015-KCC-942	E-16	16014-AAW-001	E-17	16229-AAW-000	E-3
13101-KPL-901	E-16	16015-AAW-001	E-17	16950-KRP-980	F-13
13102-KPL-901	E-16	16016-AAW-001	E-17	17029-AAW-000	F-13
13103-KPL-901	E-16	16018-AAW-001	E-17	17110-AAW-100	E-3
13104-KPL-901	E-16	16019-AAW-001	E-17	17113-AAW-000	E-3
13105-KPL-901	E-16	16022-AAW-100	E-17	17210-AAW-000	F-15
13111-087-000	E-16	16023-AAW-001	E-17	17212-AAL-200	F-15
13115-001-000	E-16	16024-AAW-001	E-17	17213-AAL-200	F-15
14100-AAW-000	E-4	16025-AAW-001	E-17	17215-AAW-000	F-15




NÚMERO DEL REPUESTO	BLOQUE	NÚMERO DEL REPUESTO	BLOQUE	NÚMERO DEL REPUESTO	BLOQUE
22131-KPL-900	E-12	31214-AAW-001	E-10	34908-AAB-401	F-20
22132-KPL-900	E-12	31300-AAW-001	F-22	35010-AAW-000	F-4
22350-KWP-900	E-13	31301-AAW-001	F-22	35100-AAW-001	F-4
22361-GFM-900	E-13	31500-KRP-801	F-21	35102-AAW-001	F-4
22401-AAW-000	E-13	31600-AAW-00099	F-22	35103-AAW-001	F-4
22535-AAW-000	E-13	31917-AAC-H00	E-3	35121-AAW-001	F-4
22804-148-000	E-13	32100-AAW-100	F-22	35160-AAW-001	F-3
23100-AAW-001	E-13	32105-KTP-891	E-10	35160-AAW-001	F-3A
23205-KWP-900	E-13	32108-GW6-700	F-22	35170-AAW-001	F-3
23224-KRP-980	E-13	32175-AAW-000	F-20	35180-AAW-001	F-3
23225-KPL-900	E-13	32412-AAW-001	F-21	35200-AAW-001	F-3
23226-KPL-900	E-13	32412-AAW-001	F-22	35340-KTP-890	F-3
23233-KWP-900	E-13	32603-KPL-780	F-22	35340-KTP-890	F-3A
23237-KPL-900	E-13	32907-KPL-900	E-8	37200-AAW-101	F-2
23238-KWP-900	E-13	32976-107-010	E-8	37202-AAW-001	F-2
23411-AAW-000	E-14	3310B-AAW-10099	F-1	37203-AAW-001	F-2
23421-AAW-000	E-14	33112-KTN-921	F-1	37210-AAW-101	F-2
23422-GCC-000	E-14	33120-AAW-00099	F-1	37212-AAW-001	F-2
23430-AAW-000	E-14	33128-GBL-000	F-1	37213-AAW-001	F-2
28120-KPL-901	E-10	33130-AAW-101	F-1	37216-AAW-001	F-12
28150-KPL-900	E-10	33200-AAW-301	F-12	37800-AAW-00099	F-13
28223-GCC-000	E-12	33405-AAW-101	F-19	37801-GA7-700	F-13
28230-AAW-000	E-12	3340B-AAW-10099	F-19	37802-GA7-700	F-13
28250-AAW-000	E-12	33410-AAW-00099	F-19	38110-AAL-301	F-22
28253-KVT-900	E-12	33455-AAW-101	F-19	38301-KWA-831	F-22
28255-KPL-900	E-12	3345B-AAW-10099	F-19	38306-GE7-000	F-22
28281-GCC-000	E-12	33460-AAW-00099	F-19	38501-KTP-890	F-22
28300-KVT-900	F-17	3370B-AAW-10099	F-20	38502-KSP-910	F-22
30158-GW3-980	F-3	33710-AAW-101	F-20	38506-KPL-900	F-22
30401-AAW-001	F-22	33710-AAW-102	F-20	38506-KSP-910	F-22
30410-AAW-001	F-22	33715-AAW-101	F-20	42601-AAW-000	F-11
30510-AAW-001	F-22	33715-GB0-900	E-1	42622-AAW-400U	F-11
30604-KTP-890	F-22	33721-AAW-101	F-14	42622-AAW-400V	F-11
30605-KTP-951	F-22	33722-KVE-900	F-14	42622-AAW-400W	F-11
30700-KTP-951	F-22	33723-KVE-900H	F-14	42622-AAW-400X	F-11
31100-AAW-000	E-8	33729-MCZ-003	F-14	42711-AAL-00099	F-11
31110-AAW-000	E-8	3372B-AAW-101	F-14	42753-AAL-001	F-10
31120-AAW-000	E-8	33741-AAW-101	F-14	42753-AAL-001	F-11
31204-KTP-890	E-10	33741-AAW-601	F-5	43125-KTN-701	F-10
31206-KTP-890	E-10	34351-AAB-401	F-1	43125-KTN-701	F-11
31210-AAW-00099	E-10	34351-AAB-401	F-14	43141-KTP-900	F-11
31211-AAW-001	E-10	34901-KSP-910	F-1	43410-AAW-000	F-11
31212-KTP-890	E-10	34908-AAB-401	F-19	43450-AAW-000	F-3





NÚMERO DEL REPUESTO	BLOQUE	NÚMERO DEL REPUESTO	BLOQUE	NÚMERO DEL REPUESTO	BLOQUE
50353-AAW-000	F-23	53167-KPL-900	F-3A	64311-AAW-000	F-6
50355-AAW-000	F-23	53168-AAW-000	F-3	64320-AAW-000W	F-7
50380-AAW-000	F-21	53168-AAW-000	F-3A	64320-AAW-400R	F-7
50500-AAW-000	F-17	53172-AAL-100	F-3	64320-AAW-400U	F-7
50501-AAW-000	E-11	53172-AAL-100	F-3A	64320-AAW-400V	F-7
50503-GCC-000	F-17	53173-KPL-900	F-3A	64330-AAW-400R	F-7
50507-AAB-400	F-17	53175-AAW-000	F-3	64330-AAW-400U	F-7
50508-AAL-300	F-17	53175-AAW-000	F-3A	64330-AAW-400V	F-7
50509-AAL-300	F-17	53178-AAL-100	F-3	64330-AAW-400W	F-7
50530-AAW-000	FOP-4	53178-AAL-100	F-3A	64360-AAW-400R	F-6
50536-KPL-900	FOP-4	53181-AAL-100	F-3	64360-AAW-400S	F-6
50621-AAW-000	F-7	53182-AAL-100	F-3	64360-AAW-400T	F-6
50633-AAW-000	F-7	53183-GW3-980	F-3	64360-AAW-400U	F-6
50638-AAW-000	F-7	53200-AAW-001	F-9	64360-AAW-400V	F-6
50646-AAW-000	F-7	53205-AAW-000R	F-4	64360-AAW-400W	F-6
50710-AAW-000	F-7	53206-AAW-000	F-4	75581-673-000	F-8
50715-AAW-000	F-7	53209-GAH-000	F-1	75581-673-000	FOP-2
50731-KV3-770	F-15	53210-KTP-900	F-9	77115-AAW-000	F-12
51400-AAW-000	F-9	53211-KEM-900	F-9	77200-AAW-400	F-12
51401-AAW-001	F-9	53212-250-010	F-9	77201-AAW-000	F-12
51410-AAW-001	F-9	53214-250-000	F-9	77202-AAW-000	F-13
51412-KSP-901	F-9	53215-KPL-900	F-9	77206-AAW-000	F-12
51414-AAW-000	F-14	53215-KTP-900	F-9	77206-KG8-900	F-12
51420-AAW-001	F-9	53218-AAW-110	F-4	7720A-AAW-400	F-12
51425-KST-901	F-9	53228-AAW-010	F-4	77211-AAW-000	F-12
51432-KFN-851	F-9	61000-AAW-000W	F-5	77232-AAW-000	FOP-2
51437-KVN-901	F-9	61000-AAW-400R	F-5	77234-AAW-000	F-12
51440-AAW-001	F-9	61000-AAW-400U	F-5	77235-AAW-000	F-12
51500-AAW-000	F-9	61000-AAW-400V	F-5	77236-AAW-000	F-12
51501-AAW-000	F-9	61104-428-000	F-6	77236-GBL-000	F-12
51502-AAW-000	F-10	61140-AAW-000	F-4	77243-AAW-001	F-12
51520-AAW-001	F-9	64150-AAW-000	F-7	77244-AAW-000	F-12
52400-AAW-000	F-18	64300-AAW-400R	F-6	77244-AAW-000	F-12
52485-088-901	F-18	64300-AAW-400S	F-6	77245-AAW-000	F-12
52486-GA7-003	F-18	64300-AAW-400T	F-6	77251-KPL-900	F-12
53100-AAW-000	F-4	64300-AAW-400U	F-6	77300-AAW-400	F-23
53124-AAW-000	F-4	64300-AAW-400V	F-6	77310-AAW-000	F-23
53140-AAW-000	F-3	64300-AAW-400W	F-6	80102-KTP-900	F-23
53140-AAW-000	F-3A	64303-AAW-000	F-6	80104-AAW-000	F-14
53155-AAW-000	F-4	64308-AAW-000	F-6	80105-AAW-000	F-14
53166-AAW-000	F-3	64309-AAW-000	F-7	80106-AAW-000	F-14
53166-AAW-000	F-3A	64310-198-D20A	FOP-3	80107-AAW-000	F-4
53167-KPL-900	F-3	64310-AAW-000	F-7	80107-AAW-000	F-14


NÚMERO DEL REPUESTO	BLOQUE	NÚMERO DEL REPUESTO	BLOQUE	NÚMERO DEL REPUESTO	BLOQUE
83408-AAW-000	F-12	87116-AAW-400U	F-27	87560-MZ0-670	F-25
83521-AAW-000	FOP-1	87116-AAW-400V	F-27	88110-AAW-000	F-3
83521-KTP-900	FOP-1	87116-AAW-400W	F-27	88120-AAW-000	F-3
83522-KRB-900	FOP-1	87117-AAW-400R	F-27	89102-538-000	F-24
83523-KRB-900	FOP-1	87117-AAW-400S	F-27	89103-538-000	F-24
83524-KTP-900	FOP-1	87117-AAW-400T	F-27	89216-AAD-H00	F-24
83530-AAW-000	FOP-1	87117-AAW-400U	F-27	89216-KTP-900	F-24
83560-AAW-000	F-8	87117-AAW-400V	F-27	89218-AAL-H00	F-24
83561-AAW-000	F-8	87117-AAW-400W	F-27	90001-AAW-000	F-9
83562-AAW-000	F-20	87118-AAW-400R	F-27	90001-KPL-900	E-9
83700-AAW-400	F-8	87118-AAW-400S	F-27	90005-KY7-000	E-5
83702-AAW-400	F-8	87118-AAW-400T	F-27	90008-AAL-300	E-15
83771-AAW-000S	F-27	87118-AAW-400U	F-27	90008-AAL-300	F-17
84701-P26-D00A	FOP-3	87118-AAW-400V	F-27	90012-333-000R	E-4
84703-425-000	F-6	87118-AAW-400W	F-27	90017-KPL-900	E-2
86217-AAW-000R	F-27	87119-AAW-400R	F-27	90031-AAW-000	E-7
86217-AAW-000S	F-27	87119-AAW-400S	F-27	90032-AAW-000	E-15
86531-AAW-000	F-27	87119-AAW-400T	F-27	90035-GW3-980	F-2
87110-AAW-400R	F-27	87119-AAW-400U	F-27	90083-KRM-840	E-4
87110-AAW-400S	F-27	87121-AAW-400R	F-27	90083-KRM-840	E-8
87110-AAW-400T	F-27	87121-AAW-400S	F-27	90101-087-720	F-1
87110-AAW-400U	F-27	87121-AAW-400T	F-27	90101-GJ6-000	F-1
87110-AAW-400V	F-27	87121-AAW-400U	F-27	90102-AAW-000	F-16
87110-AAW-400W	F-27	87121-AAW-400V	F-27	90105-AAW-000	F-12
87111-AAW-400R	F-27	87121-AAW-400W	F-27	90105-KJ9-000	F-23
87111-AAW-400S	F-27	87122-AAW-400R	F-27	90106-GCC-000	F-23
87111-AAW-400T	F-27	87122-AAW-400S	F-27	90107-AAN-600	E-3
87111-AAW-400U	F-27	87122-AAW-400T	F-27	90107-AAN-600	F-17
87111-AAW-400V	F-27	87122-AAW-400U	F-27	90109-KPL-900	F-17
87111-AAW-400W	F-27	87122-AAW-400V	F-27	90109-KPL-900	FOP-4
87112-AAW-4000	F-27	87122-AAW-400W	F-27	90111-187-000	F-5
87113-AAW-4000	F-27	87123-AAW-400R	F-27	90111-187-000	F-8
87114-AAW-400R	F-27	87123-AAW-400S	F-27	90111-187-000	F-20
87114-AAW-400U	F-27	87123-AAW-400T	F-27	90111-KPL-900	F-6
87114-AAW-400V	F-27	87123-AAW-400U	F-27	90111-KPL-900	F-8
87114-AAW-400W	F-27	87123-AAW-400V	F-27	90111-KPL-900	F-17
87115-AAW-400R	F-27	87123-AAW-400W	F-27	90112-KRP-900	F-12
87115-AAW-400S	F-27	87503-AAW-100	FOP-2	90112-KTP-900	F-11
87115-AAW-400T	F-27	87505-AAW-000	F-25	90115-KPL-900	F-3
87115-AAW-400U	F-27	87505-AAW-000	FOP-2	90115-KPL-900	F-3A
87115-AAW-400V	F-27	87509-AAP-000	F-25	90116-AAW-001	F-9
87115-AAW-400W	F-27	87522-AAW-000	F-25	90116-KTP-900	F-4
87116-AAW-400R	F-27	87541-KTP-305	E-1	90122-KVT-941	F-21

NÚMERO DEL REPUESTO	BLOQUE	NÚMERO DEL REPUESTO	BLOQUE	NÚMERO DEL REPUESTO	BLOQUE
90657-AAW-300	F-4	91351-KPL-900	E-3	93903-34120	E-2
90666-AAB-000	F-6	91352-GAZ-930	F-2	93903-34120	F-8
90672-KPL-901	E-1	91356-KAG-900	F-9	93903-34380	F-13
90672-KPL-901	F-23	91406-KFN-850	F-13	93903-34420	F-4
90677-KAN-961	FOP-2	91509-AAW-000	F-8	93903-34420	F-6
90701-GF6-000	E-9	91541-SOA-003	F-22	93903-34420	F-8
90701-GF6-000	E-11	91547-AAW-000	F-20	93903-34420	F-12
90701-GF6-000	E-14	92000-06016-0A	F-14	93903-34420	F-19
90701-GF6-000	E-3	92201-08032-0A	F-18	93903-34480	F-4
90701-GF6-000	E-6	92800-12000-00	E-7	93903-35380	F-8
90741-KPL-900	E-16	92900-06016-0B	E-3	93913-24120	F-20
90754-KPL-900	F-10	93401-06020-00	F-3	93913-AAW-001	F-17
90862-GCC-000	F-23	93401-06020-00	F-3A	93913-AAW-001	F-20
90912-KPL-900	E-15	93401-06020-00	F-4	94001-06070-0S	F-23
90912-KPL-900	F-10	93404-06012-00	F-14	94001-12200-0S	E-12
91001-GCC-000	E-16	93404-06016-07	F-16	94002-10070-0S	F-3A
91002-GCC-000	E-16	93404-06020-00	E-1	94030-12200	E-13
91009-GW3-980	E-14	93404-06020-00	F-12	94050-05000	F-14
91009-KVY-961	E-13	93404-06040-07	F-15	94050-06000	E-17
91009-KVY-961	E-14	93412-05012-08	E-10	94050-06000	F-6
91101-AAC-H40	E-16	93500-04025-0G	F-15	94050-06000	E-3
91102-AAC-H40	E-16	93500-05010-1A	FOP-1	94050-06000	F-10
91103-AAC-H40	E-16	93500-06018-07	F-8	94050-06000	F-12
91109-KVY-901	E-13	93891-05016-07	F-17	94050-06000	F-14
91201-KPL-901	E-15	93892-04006-08L	E-10	94050-08000	E-14
91201-KPL-901	E-7	93901-22010	F-8	94050-10000	E-8
91202-KTP-900	E-15	93901-24480	F-14	94101-05000	FOP-1
91203-KPL-901	E-14	93901-32220	F-4	94101-05000	FOP-3
91204-AAW-000	E-14	93901-34120	E-9	94101-06000	F-14
91211-GK8-013	E-13	93901-34310	F-1	94101-06000	FOP-3
91253-KPL-900	F-10	93903-22480	F-2	94102-12000	F-4
91255-169-000R	F-9	93903-22480	F-17	94102-12000	F-17
91255-KPL-901	E-14	93903-24380	F-13	94103-04800	F-4
91301-053-000	E-14	93903-24420	F-14	94103-04800	F-14
91301-HM5-630	E-5	93903-24480	F-14	94103-05800	F-3
91302-001-020	E-15	93903-25180	F-4	94109-12000	E-7
91304-GB1-900	E-3	93903-25380	E-1	94201-25250	F-7
91306-105-690	E-5	93903-25380	F-6	94201-25250	F-17
91307-035-000	E-7	93903-25380	F-7	94201-AAW-000	F-17
91307-639-000	E-7	93903-25480	F-15	94203-AAW-000	F-3
91309-KTP-890	E-10	93903-25580	FOP-1	94301-08200	E-7
91351-642-000	E-13	93903-25880	FOP-2	94305-30142	FOP-1
91351-GR1-000	E-13	93903-34120	E-11	94305-30202	FOP-1

NÚMERO DEL REPUESTO	BLOQUE	NÚMERO DEL REPUESTO	BLOQUE	NÚMERO DEL REPUESTO	BLOQUE
95801-AAW-000	F-16				
96001-06014-00	E-2				
96001-06016-00	E-8				
96001-06016-07	F-8				
96001-06018-00	F-22				
96001-06020-00	E-11				
96001-06022-00	E-8				
96001-06025-07	E-1				
96001-06035-00	E-8				
96001-06035-00	E-10				
96001-06035-00	E-11				
96001-06070-00	E-11				
96001-06070-00	E-15				
96100-62010-00	E-14				
96100-62010-00	E-15				
96100-62020-00	E-15				
96100-63010-00	E-14				
96211-05000	F-9				
96211-08000	F-7				
96211-08000	F-9				
98200-31000	F-22				
99101-AAW-0825	E-17				
99103-AAW-0150	E-17				

BLOQUE DE DISCUSION - GRUPO Engine - DASH (Oct, 2015) EURO III VX.			
	E-1	CUBIERTA / CUBIERTA DEL VENTILADOR	1
	E-2	CILINDRO, CUBIERTA DE CULATA	2
	E-3	CULATA	3
	E-4	ARBOL DE LEVA / VALVULA	5
	E-5	TENSOR DE CADENA DE LA LEVA	6
	E-6	CILINDRO	7
	E-7	CIGUEÑAL DERECHO	8
	E-8	GENERADOR	9
	E-9	BOMBA DE ACEITE	10
	E-10	MOTOR DE ARRANQUE	11
	E-11	CUBIERTA IZQUIERDA DEL CIGUEÑAL	12
	E-12	CARA DEL MOTOR	13
	E-13	CARA DEL MOTOR	14
	E-14	CAJA DE EMISIONES . TRASMISION	16
	E-15	IZQUIERDA CÁRTER	17
	E-16	CIGUEÑAL / PISTON	18
	E-17	CARBURADOR	19

BLOQUE DE DISCUSION - GRUPO Frame - DASH (Oct, 2015) EURO III VX.		
	F-1	LUZ PRINCIPAL 22
	F-2	MEDIDOR 23
	F-3	PALANCA DE LA MANIJA / INTERRUPTOR / CABLE DE CONTROL 24
	F-3A	PALANCA DE LA MANIJA / INTERRUPTOR / CABLE DE CONTROL 26
	F-4	MANIJA DE LA DIRECCION / CUBIERTA DE LA MANIJA 28
	F-5	DEFENSA DELANTERA 30
	F-6	CUBIERTA DELANTERA E INTERNA 31
	F-7	PANEL DEL PISO 33
	F-8	CUBIERTA CARENAJE 34
	F-9	VASTAGO DE LA DIRECCION / ORQUILA DELANTERA 36
	F-10	GUARDA DELANTERA 38
	F-11	RUEDA TRASERA 40
	F-12	SILLA / CAJA DE EQUIPAJE 41
	F-13	TANQUE DE COMBUSTIBLE 43
	F-14	DEFENSA TRASERA 45
	F-15	FILTRO DE AIRE 47
	F-16	SILENCIADOR / EXHOSTO 48
	F-17	BRAZO DE ARRANQUE DE PATADA / SOPORTE PRINCIPAL/ SOPORTE LATERAL 49
	F-18	AMORTIGUADOR TRASERO 50
	F-19	DIRECCIONAL DELANTERO 51
	F-20	LUZ COMBIANACION TRASERA 52
	F-21	BATERIA 53
	F-22	ARNES DE CABLES 54
	F-23	CHASIS 56
	F-24	HERRAMIENTAS 58
	F-25	ETIQUETA DE PRECAUCION 59

		BLOQUE DE DISCUSIÓN - GRUPO Frame - DASH (Oct, 2015) EURO III VX.	
	F-27	MARCA / BANDA	60
	FOP-1	PORTA PIE JUEGO SARI (OPTINAL)	76
	FOP-2	CAJA INTERNA DELANTERA (OPCIONAL)	77
	FOP-3	DELANTERO / TRASERO NUMERO DE LA PLACA OPCIONAL	78
	FOP-4	PATA LATERAL (OPCIONAL)	79