



## Mi Wireless Car Charger 20 W

### Manual do usuário

#### Sumário

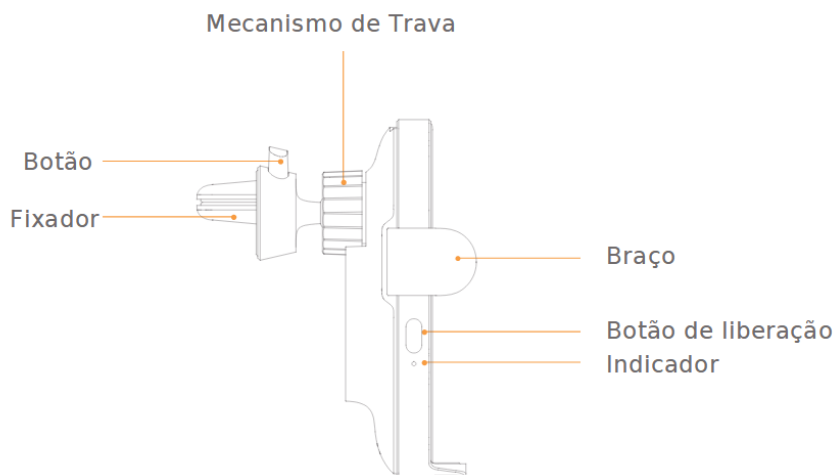
1. Visão Geral do Produto
2. Instruções de uso
3. Precauções
4. Especificações Técnicas
5. Descarte Ecológico
6. Canais de Atendimento

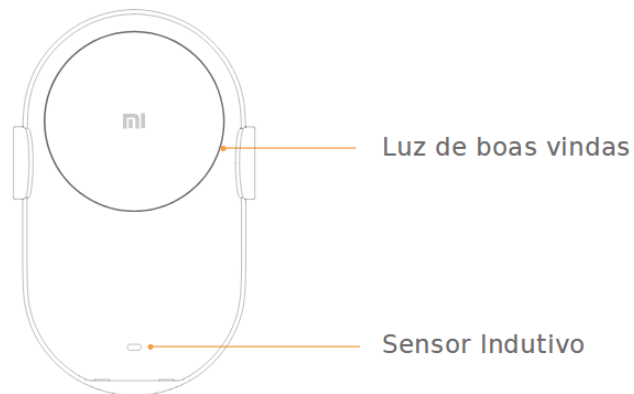
**Obrigado por escolher a Xiaomi. Trabalhamos com inovação para tornar a tecnologia acessível a todos.**

Leia este manual cuidadosamente e guarde-o para futuras referências.

### 1. Visão Geral do Produto

O Mi Wireless Car Charger é um carregador sem fio específico para o uso em carros. Conveniente para ser manuseado com apenas uma mão, o carregador sem fio oferece identificação e controle inteligente, detecção indutiva flexível, superfície de vidro 2.5D e entrada USB-C. Suporta também, carregamento de celulares que possuem compatibilidade com carregamento sem fio.





## 2. Instruções de uso

1. Use o fixador para segurar o Mi 20W nas ventas de ar e aperte o mecanismo de trava na parte de trás. Conecte a fonte do carregador na entrada do acendedor de cigarro e insira o cabo USB-A na entrada USB vermelha do carregador. Quando o indicador piscar três vezes na cor azul e a luz de boas-vindas permanecer acesa, o carregador sem fio está funcionando normalmente.

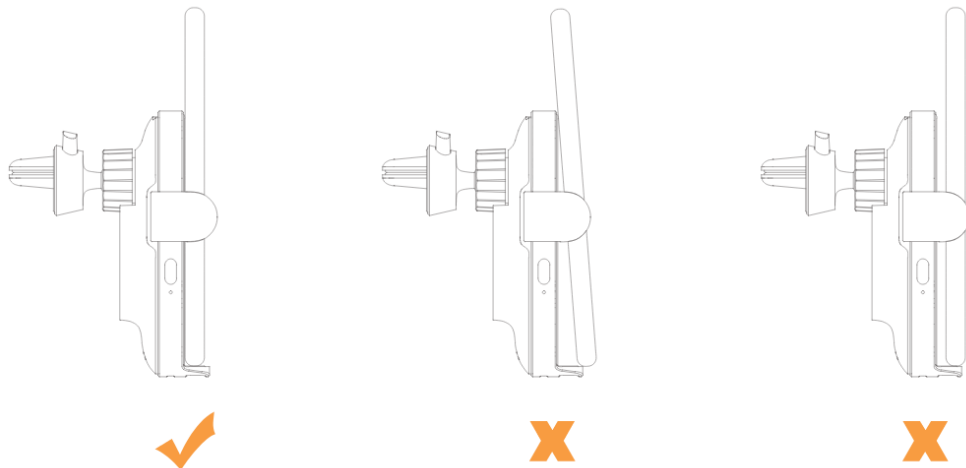


**Nota:** Por favor, aperte bem o mecanismo de trava antes de usar o produto. Evite movimentos acidentais durante o uso.

2. Garanta que nenhum objeto metálico esteja na superfície do Car Charger nem na parte traseira do celular compatível com o padrão Qi. Mova o celular para perto do sensor indutivo e então os braços do carregador sem fio abrirão e fecharão automaticamente para fixar o celular. O indicador de luz ficará azul então estiver carregando normalmente.

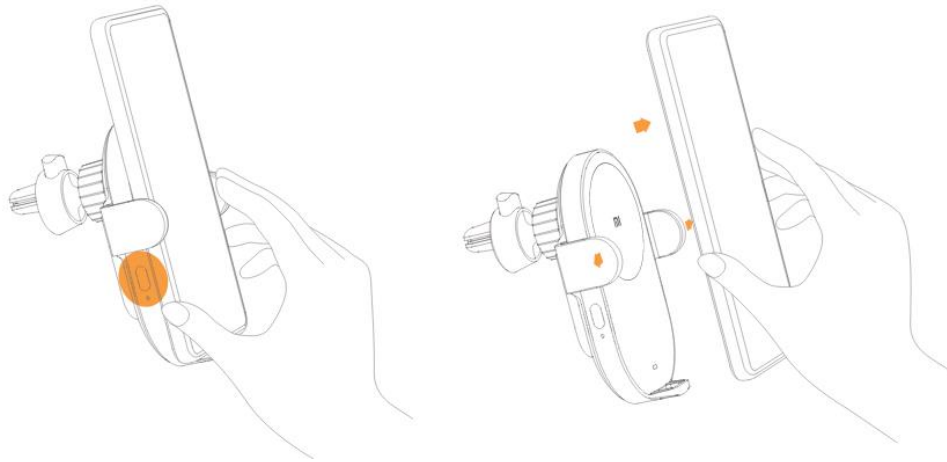


3. A fim de alcançar uma melhor performance de carregamento, garanta que o celular esteja propriamente posicionado no carregador sem fio, até que esteja perto da superfície de carregamento (veja nas imagens abaixo). Quando o indicador piscar, significa que o carregador está no modo proteção. Verifique se há algum objeto de metal na superfície traseira do celular. Se o problema persistir, contate o serviço de pós-vendas. \*

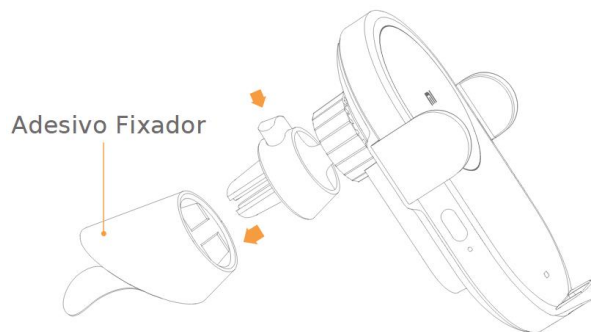


- Quando um celular que não suporta carregamento sem fio é colocado no Car Charger, o indicador piscará.
4. Quando você precisar remover o celular do carregador, pressione o botão de liberação para liberar os braços do carregador. Eles se abrirão e soltarão o celular e o carregamento será interrompido.

**Nota:** Quando o acendedor de cigarro ou a entrada de energia não estiver fornecendo energia, o celular pode ser removido diretamente.



5. Quando o Mi 20W Wireless Car Charger não puder ser segurado nas ventas da saída de ar com o fixador, o adesivo fornecido pode ser usado para fixar o suporte a uma superfície plana.



### 3. Precauções

- Não bata ou colida com outro objeto, este produto.
- Mantenha a superfície de vidro do sensor indutivo, limpo.
- Não desmonte ou modifique este produto.
- Não coloque este produto próximo ao fogo, não submerja na água.
- Não utilize este produto em ambientes severamente quentes, úmidos ou corrosivos. Evite danos ao circuito elétrico.
- Não coloque cartões, incluindo cartões de banco com faixa ou chip magnéticos próximos ou até mesmo no carregador, do contrário, seu cartão pode ser corrompido.
- Mantenha distância de ao menos 20 cm entre o produto e dispositivos médicos implantados (marcapassos, implantes cocleares, etc.). Evite potenciais interferências nos dispositivos médicos.



- Não permita que crianças toquem ou brinquem com esse produto para evitar acidentes desnecessários.
- Por favor, desconecte o carregador do acendedor de cigarro do carro ou carregue o produto se não for utilizá-lo por um longo período.
- Para sua experiência de usuário, não é recomendado utilizar o adesivo de montagem, pois a aderência tende a diminuir de acordo com o primeiro uso.
- A frequência de operação para o carregamento sem fio é de 110 – 148 KHz
- O equipamento deve ser instalado a pelo menos 20 cm de distância do seu corpo e próximo a pessoas.



## 4. Especificações Técnicas

Nome do Produto: Mi 20 W Wireless Car Charger

Modelo: WCJ02ZM

Entrada: 5 V/3A 9V / 2A 12V/2A 15V/1.8A 20V/1.35A

Saída: 20 W Máximo \*

Sensor indutivo de distância:  $\leq 4\text{mm}$

Temperatura de funcionamento: 0°C para 40°C

Dimensões: 117.2 x 73.4 x 91.7 mm

- O carregamento sem fio em 20W só é compatível com smartphones que são possuem compatibilidade com essa tecnologia.

**Nota:** As ilustrações do produto, acessórios e interface neste manual do usuário, são apenas para referência. O produto atual e as funções podem variar de acordo com as melhorias realizadas.

## 6. Descarte Ecológico

O descarte de eletroeletrônicos, quando feito de forma incorreta, pode gerar consequências negativas ao meio ambiente. A DL Eletrônicos, distribuidora oficial dos produtos Xiaomi no Brasil, em parceria com a Green Eletron, gestora de logística reversa, cumpre com a Política Nacional de Resíduos Sólidos, preservando o planeta por meio do descarte ecologicamente correto dos produtos, pilhas e baterias portáteis.

Seja parte deste movimento e contribua para o crescimento do consumo sustentável. Leve os seus produtos, pilhas ou baterias ao Ponto de Entrega Voluntária (PEV) mais próximo! Facilite a destinação final correta dos produtos para que sejam reciclados e inseridos novamente na cadeia produtiva.

- Dúvidas sobre o que pode ser descartado? Consulte a lista de produtos aqui: <https://greeneletron.org.br/lista-completa>
- Descubra qual é o PEV para descarte de eletroeletrônicos mais próximo de você: <https://greeneletron.org.br/localizador>



- Vai descartar pilhas e baterias portáteis? Descubra qual é o PEV mais próximo de você: <https://sistema.gmclog.com.br/info/green?page=2>

## 7. Canais de Atendimento

Para que seu atendimento seja ágil, tenha sempre em mãos o número de série e/ou IMEI do seu produto; a nota fiscal de compra; número do CPF do titular da nota fiscal e endereço completo. A DL oferece vários canais de atendimento para atender com comodidade seu consumidor:



Av. Embaixador Bilac Pinto 1005 - Boa Vista, Santa Rita do Sapucaí - MG. CEP 37540-900  
| [www.dl.com.br](http://www.dl.com.br)

Este produto está homologado pela Anatel de acordo com os procedimentos regulamentados para avaliação da conformidade de produtos para telecomunicações e atende aos requisitos técnicos aplicados.

Para mais informações, consulte o site da ANATEL: [www.anatel.gov.br](http://www.anatel.gov.br)