

Shanghai ShuoZhou Electronics Input level meter manual

<http://www.manuallib.com/shanghai-shuozhou-electronics/input-level-meter-manual.html>

UC level transmitter is the introduction of foreign technology and production processes of imported components into liquid level measurement products , which are widely used in petroleum , chemical, textile , metallurgy Gold, electricity , beer and water , ship tanks and other industries.

ManualLib.com collects and classifies the global product instruction manuals to help users access anytime and anywhere, helping users make better use of products.

<http://www.manuallib.com>

UC 系列投入式液位计说明书

1、概述

UC 液位变送器是引进国外技术和采用进口元件生产制作的投入式液位测量产品，该产品广泛应用于石油、化工、轻纺、冶金、电力、啤酒和水处理、舰船油罐等行业。

2、特点

2.1. 温度稳定性好

传感器本身在 0~70℃内实现了温度补偿，在信号转换电路中加入了温度补偿电路，消除电路温漂对精度的影响，从而提高精度。

2.2. 使用寿命长

膜片采用了高技术激光调制电路，传感器外壳采用不锈钢制作。

2.3. 安装方便

仅需将变送器探头投入液体中，引出信号线同二次仪表连接。

3、性能规格

3.1. 参考精度：

±0.2% ±0.3% ±0.5%校验量程，包括线性，迟滞性和重复性。

3.2. 稳定性：12 个月，±0.2%F.S

4. 功能规格

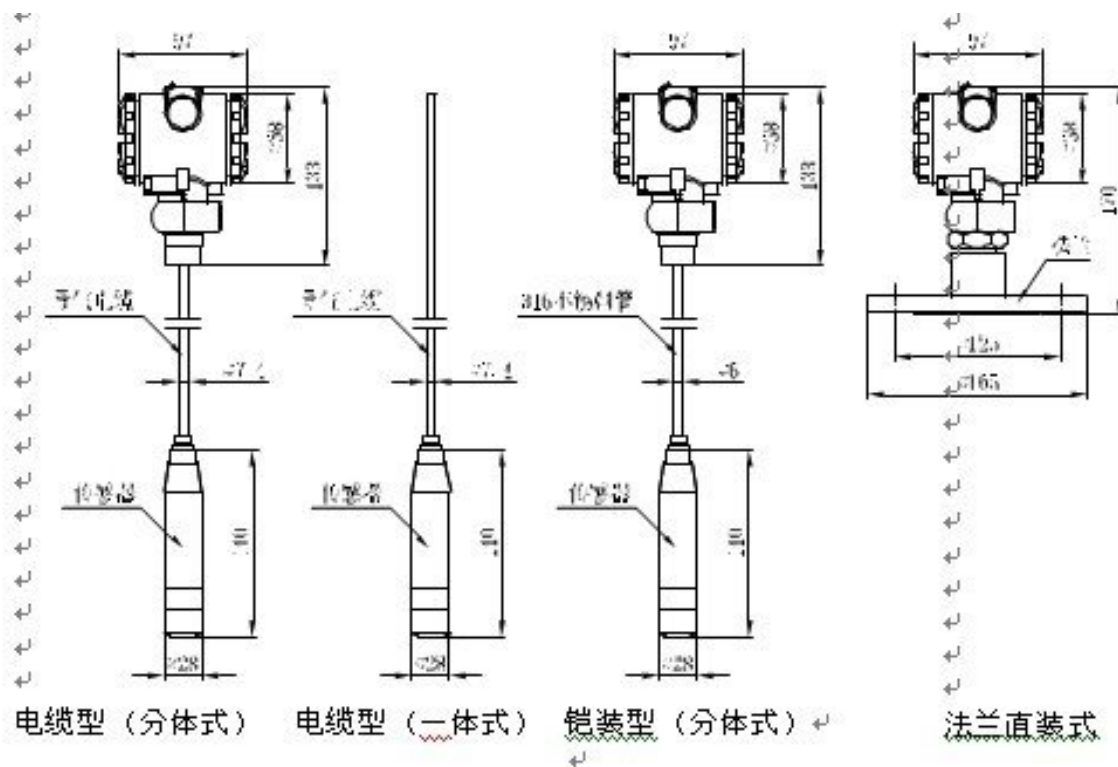
4.1. 测量范围：0~200m 最小量程为 0.5m

4.2. 环境温度：-20℃~80℃

4.3. 电源：24VDC

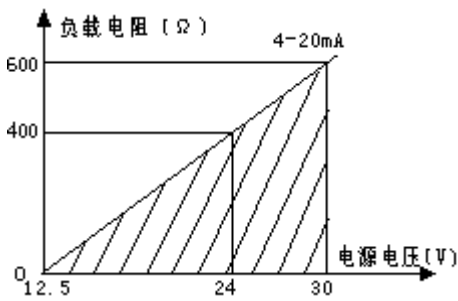
4.4. 输出：4~20mA 两线制

4.4. 结构尺寸



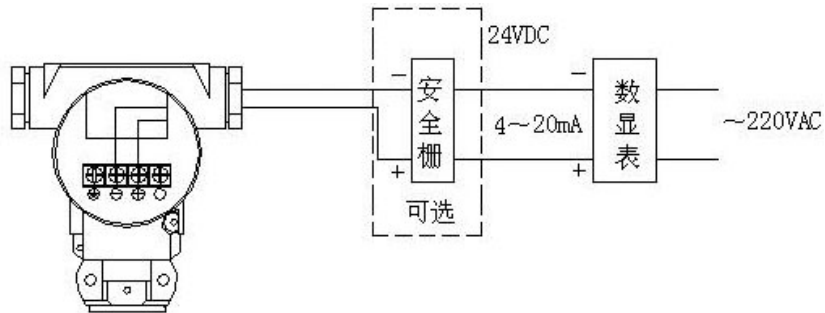
5. 安装

5.1. 负载特性

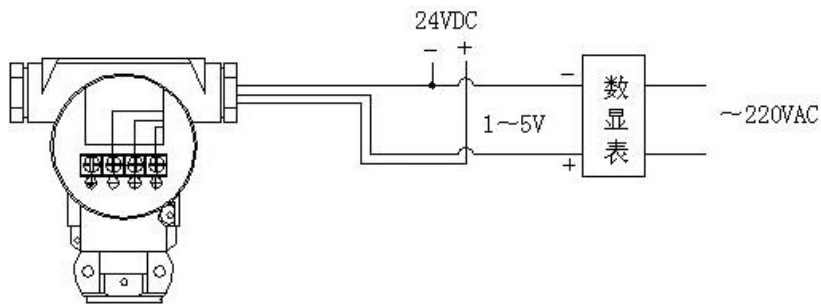


5.2. 电气连接

请打开中继箱的端盖，按图示接线。防爆要求：在防爆现场，24VDC 必须经安全栅后引入现场使用，如图(a) 所示。



(a) 4~20mA 引线图

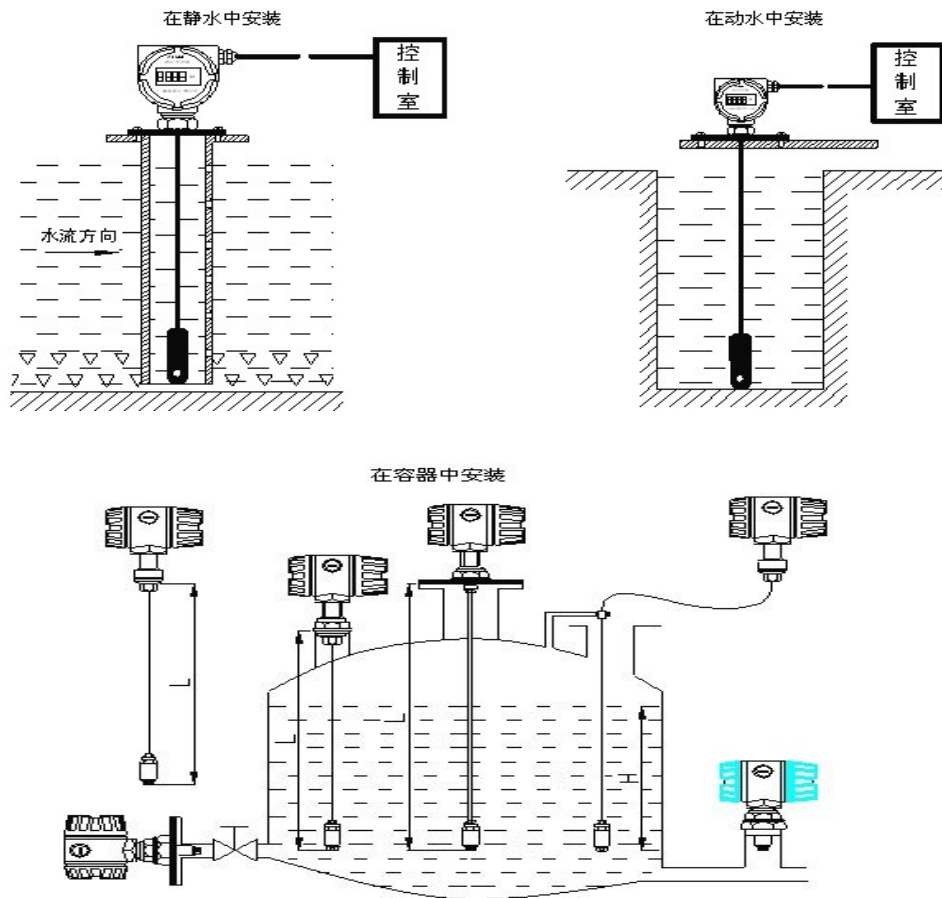


(b) 1~5V 引线图

注：分体式接线方法：红线和蓝线分别接 out 的“+”“-”，24V 电源正负极分别接 test 的“+”“-”

5.3. 安装方式

典型安装图



5.4. 安装须知

- 5.4.1. 由于罐底或舱底易沉积污泥、油渣等物，建议将测量探头离开罐（舱）底一定高度，以免杂物堵塞探头。
- 5.4.2. 在介质波动较大，导气电缆很长的情况下，对探头应采用套筒将其固定，以防探头摆动而影响测量精度。
- 5.4.3. 变送器侧面安装时，导气电缆弯曲半径应大于 10 厘米，避免弯曲过度而将导气电缆损坏。
- 5.4.4. 变送器接地端子应可靠接地，电源屏蔽线应与其相连。
- 5.4.5. 测量易爆危险品时，必须严格按照 GB3836.1-83《爆炸性环境用防爆电气设备通用要求》和 GB3836.4-83《本质安全型电路和电气设备“i”》中的有关规定进行安装。

6. 物理规格

6.1. 材料

膜片为 316L 不锈钢隔离膜片，投入体为不锈钢，密封件为氟橡胶。

6.2. 标牌

变送器将按用户要求免费打标牌。所有标牌都是不锈钢的。