

Shanghai ShuoZhou Electronics Cable float manual

<http://www.manuallib.com/shanghai-shuozhou-electronics/cable-float-manual.html>

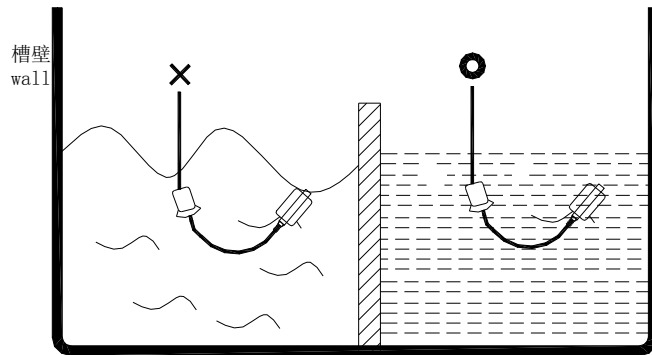
Basic parameters

- 1 . Float material : P.P, SUS304
- 2 . Contact capacity : 10A/250VAC (PP), 2A/250VAC (SUS304)
- 3 . Contact type : 1A, 1B or 1AB (PP), SPDT (SUS304)
- 4 . Cable Specifications: Rubber thread and PVC wire, silicone wire 0.75mm² × 3C (SUS304)
5. Temperature : Rubber line -10 ~ 80 , PVC wire 0 ~ 60 , silicone line 0 ~ 170
6. Applicable Specific Gravity :> 0.6g/cm³ (PP),> 0.5g/cm³ (SUS304)

ManualLib.com collects and classifies the global product instruction manuals to help users access anytime and anywhere, helping users make better use of products.

<http://www.manuallib.com>

4. 安装位置与流入口应保持适当距离以免被水冲击造成感应不正确，若无法避免时可加装防护管改善。见下图：



5. 被控制线路负载必须与开关接点容量相匹配。
6. 安装前应考虑液体比重。
7. 金属电缆浮球单支产品在安装时，用轧带固定即可，不可直接用金属卡箍固定在硅胶电缆线上，必要时必须配备有 PTFE 软管衬套后才可安装金属卡箍。
8. 安装时注意入线口处密封，防止水汽进入接线盒；单支产品安装时注意出线不应直接裸露在外面。
9. 请避免将导线长期暴露在户外。

保修期

本产品自出货日起保修期为 6 个月

开箱及检查

1. 包装应完好无损。
2. 开箱时若发现本产品损坏或零部件脱落或松动，请及时通知本公司
3. 装箱内容：
 - a. 液位开关 1 台
 - b. 说明书 1 份
 - c. 产品合格证

上海硕舟电子科技有限公司
Shanghai ShuoZhou Electronics CO., LTD.

KEY 电缆浮球液位开关 使用说明书

公司地址：上海市宝山区上大路 668 号 254G 室

电话：86-21-60541959

传真：86-21-66160187

邮编：201108

网址：www.shshuozhou.com

制订日期：2005 年 07 月 12 日 A 版

基本参数

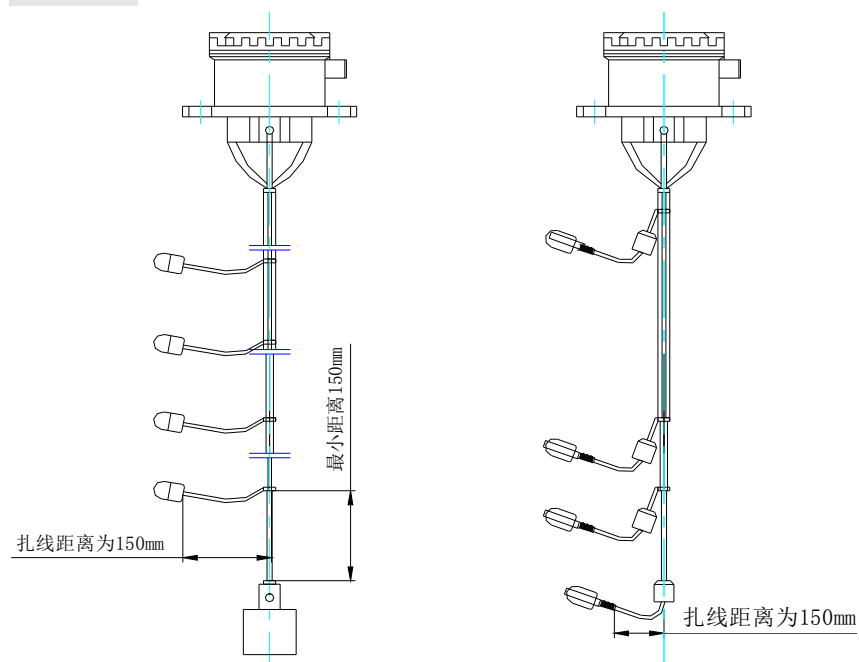
1. 浮球材质: PP、SUS304
2. 接点容量: 10A/250VAC (PP)、2A/250VAC (SUS304)
3. 接点型式: 1A, 1B 或 1AB (PP)、SPDT (SUS304)
4. 电缆规格: 橡胶线及 PVC 线材、硅胶线 $0.75\text{mm}^2 \times 3\text{C}$ (SUS304)
5. 适用温度: 橡胶线 $-10^\circ\text{C} \sim 80^\circ\text{C}$ 、PVC 线 $0^\circ\text{C} \sim 60^\circ\text{C}$ 、硅胶线 $0 \sim 170^\circ\text{C}$
6. 适用比重: $>0.6\text{g}/\text{cm}^3$ (PP)、 $>0.5\text{g}/\text{cm}^3$ (SUS304)

工作原理

浮球开关是利用微动开关或水银开关做接点元件,当液位上升接触到浮球时,浮球会随水位上升做角度变化,当浮球上仰仰角与水平面超过 28° (PP)或 10° (SUS)时,开关处会有 ON 或 OFF 的接点信号输出。

结构型式

见下图:



配线及接点说明

1. 接线板端子台上的标识数字由小到大对应着从上至下各浮球的接点。

2. 浮球接点分为三种形式(A 表示常开点, B 表示常闭点, C 表示公共点):

①1A: 表示液位高于浮球时 A-C 接点接通

②1B: 表示液位低于浮球时 B-C 接点接通

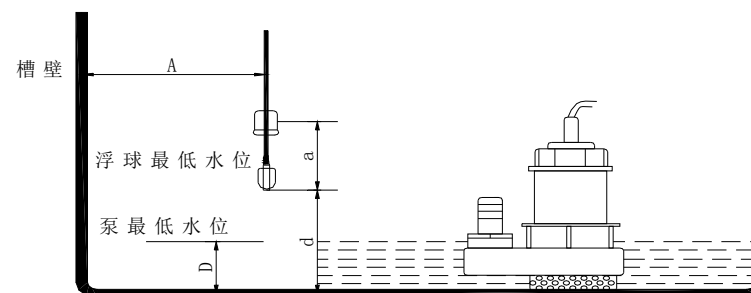
③1AB: 表示液位低于浮球时 A-C 接点断开, B-C 接点接通; 液位高于浮球时则 A-C 接点接通, B-C 接点断开

4. 单个电缆浮球开关出线说明:

A(常开)——蓝色、B(常闭)——棕色、C(公共线)——黑色

安装注意事项

1. 客户依此需求选购不同型式, 对于长距离、多点液位控制、常温液体或废水均可选用该型号。
2. 浮球动作长度 a 必须小于槽壁与电缆距离 A , 浮球控制最低水位 d 必须大于水位 D 。见下图:



3. 安装位置与抽水机入口应保持适当距离以免浮球开关被入水口吸入。

